

ژنراتور : Stamford

موتور دیزل : Deutz

Standby		Prime		دیزل ژنراتور
KVA	KW	KVA	KW	
115.5	92.4	105	84	



### موتور دیزل

Manufacturer	Deutz	تولید کننده
Type	BF4M1013EC	تیپ
Number of cylinders	4	تعداد سیلندر ها
Cylinder arrangement	in-line	آرایش سیلندر ها
Cycle	4 stroke	چرخه
Aspiration	Turbo charged CAC	سیستم تنفس
Bore × Stroke , mm	105X130	قطر سیلندر × کورس پیستون
Displacement , Liters	4.76	جا به جایی
Speed Governor	Mechanical	سرعت گاورنر
Cooling System	water-cooled	سیستم فنک کننده
Starter Motor	12 V	استارتر موتور

### ژنراتور

Manufacturer	Mecc alte	توليد کننده
Type	ECP <sub>34</sub> - 2S	تيپ
Exciter type	Brushless, Self-excited	نوع كانتر
Power factor	0.8	ضريب قدرت
Voltage	380	ولتاژ
Frequency	50 Hz	مقررات ولتاژ NL-FL
Speed, Rpm	1500	سرعت
Insulation class	H	كلاس عايق
Protection class	IP <sub>23</sub>	كلاس حفاظتي
Excitation	Brushless	سيستم تمرير





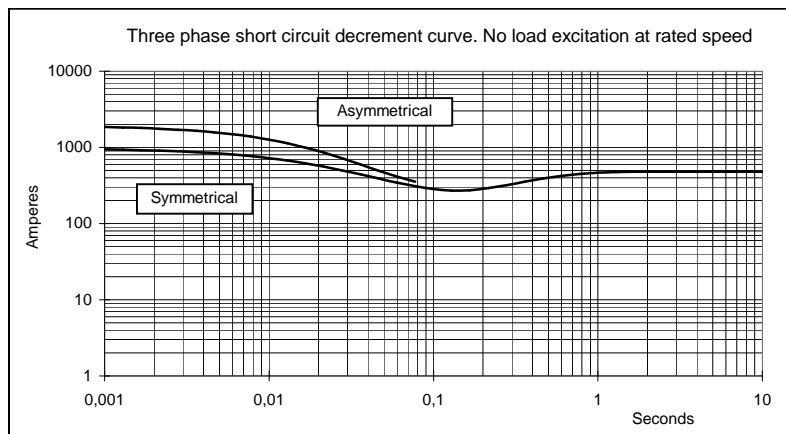
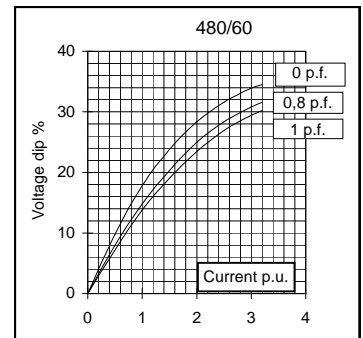
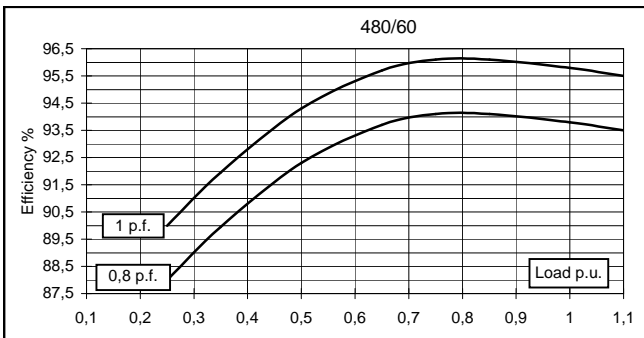
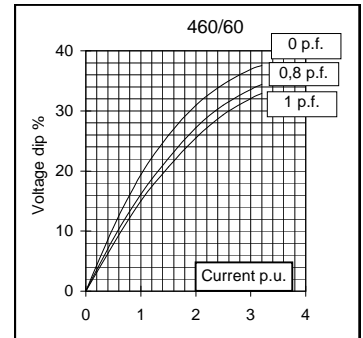
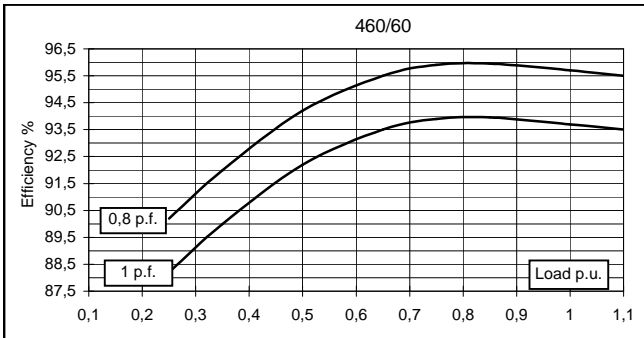
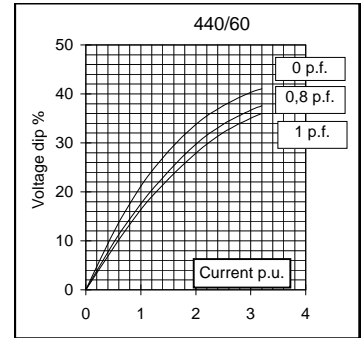
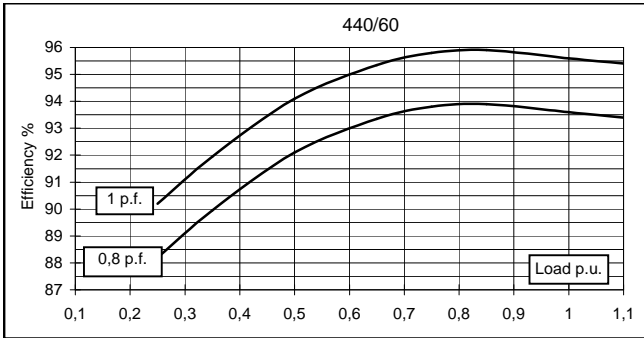
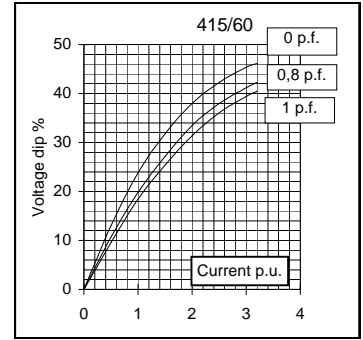
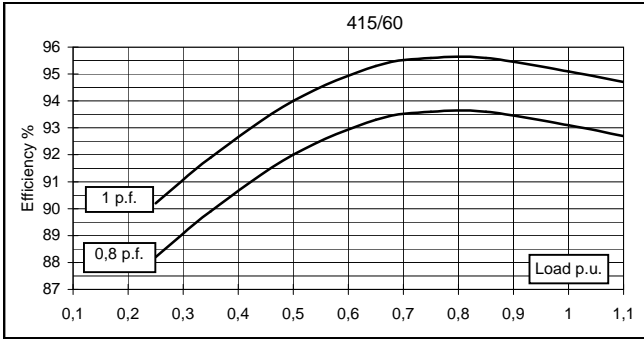


# GENERATOR TYPE ECP 34-2S/4 A

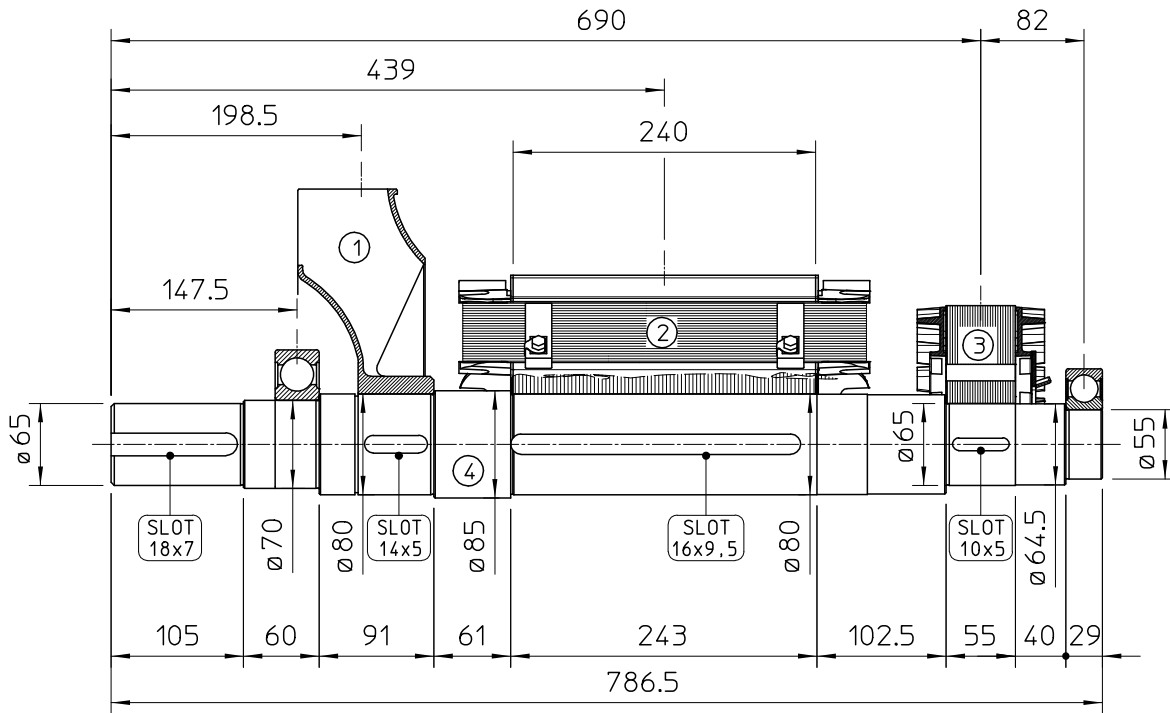
Document : DS273A/3

issue 000 date : 11/11/2013

## 60 Hz

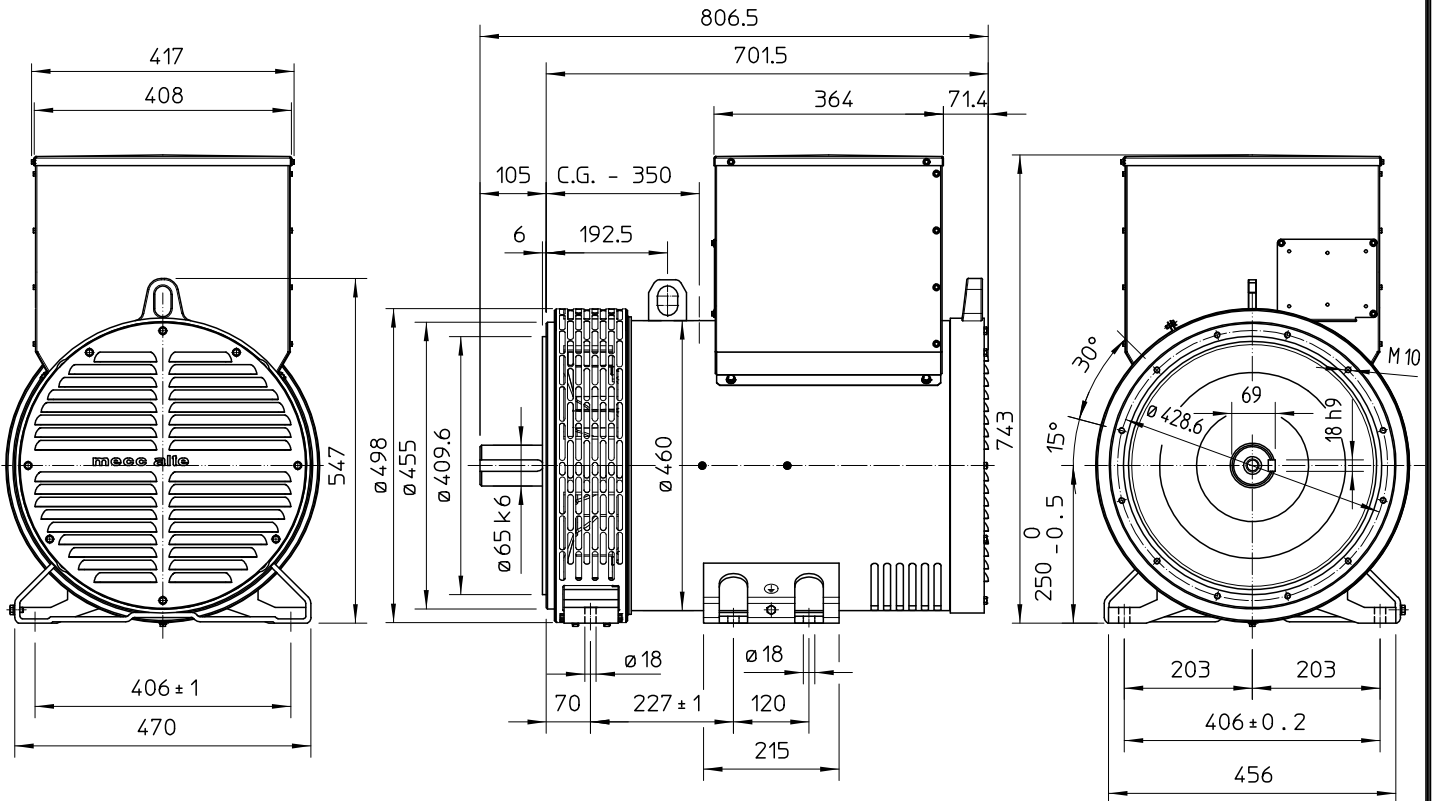


### TWO BEARING MOMENTS OF INERTIA



POS.	COMPONENT	WEIGHT (kg)	J (kgm <sup>2</sup> )
1	FAN	3.6	0.0451
2	MAIN ROTOR	83.7	0.7539
3	EX. ROTOR	14.5	0.0874
4	SHAFT	26.8	0.0196
TOTAL		128.6	0.906

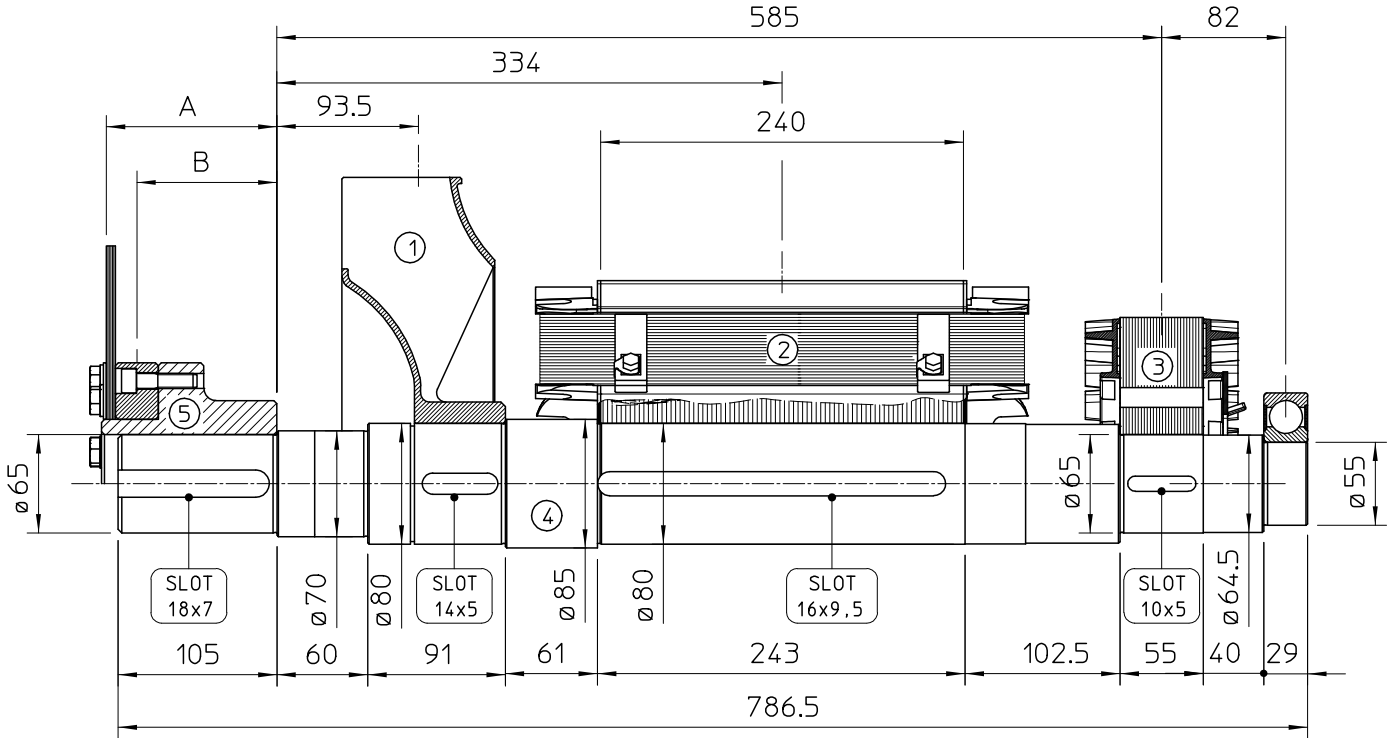
### TWO BEARING DIMENSIONS



C.G.= GRAVITY CENTER



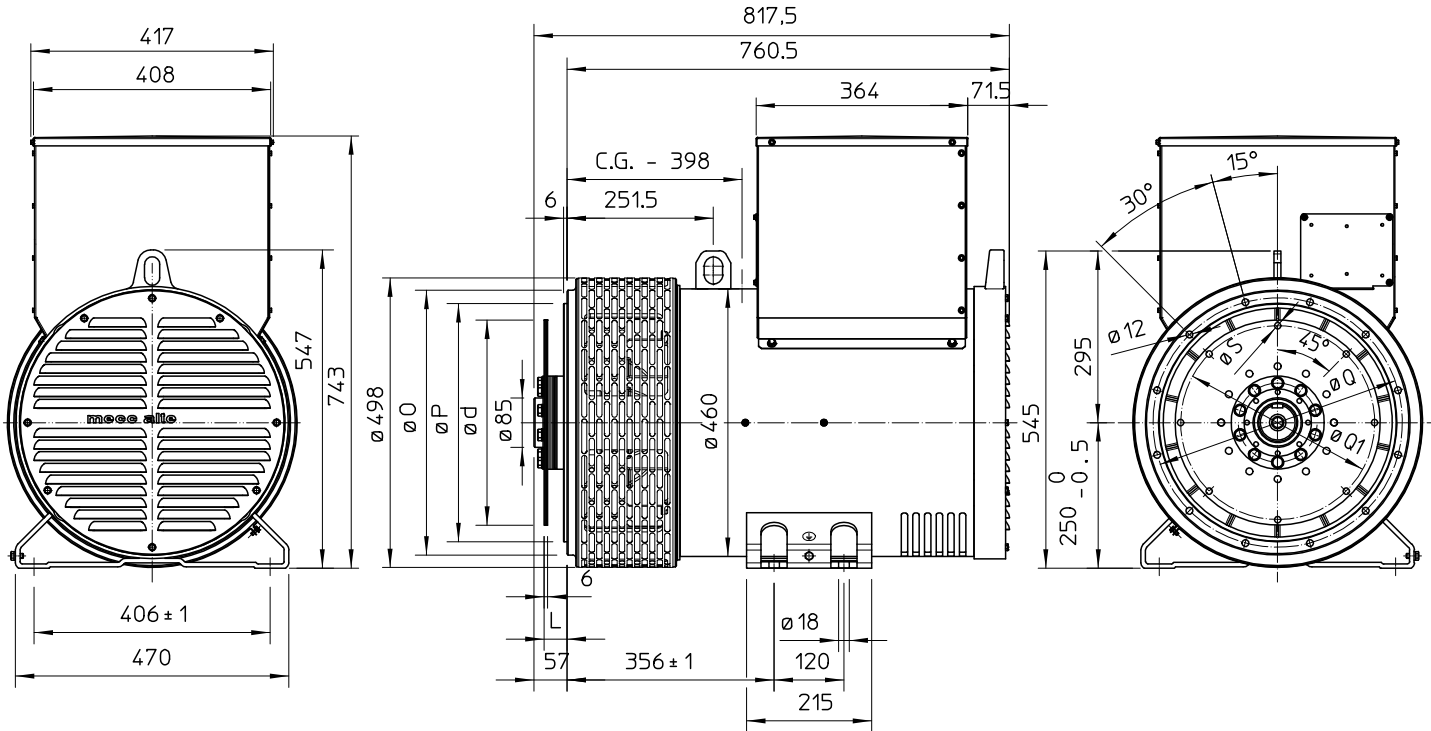
### SINGLE BEARING MOMENTS OF INERTIA



POS.	COMPONENT	WEIGHT (kg)	J (kgm <sup>2</sup> )
1	FAN	3.6	0.0451
2	MAIN ROTOR	83.7	0.7539
3	EX. ROTOR	14.5	0.0874
4	SHAFT	26.8	0.0196
TOTAL		128.6	0.906

SAE N°	5		SHAFTS COUPLING FLEX PLATE	
	A	B	WEIGHT kg	J kgm <sup>2</sup>
10	112.8	35.6	13.5	0.0770
11 1/2	98.6	71.5	12.4	0.0956
14	84.4	68.6	14.8	0.2360

### SINGLE BEARING DIMENSIONS



SAE N.	FLANGIA / FLANGE BRIDE / FLANSCH		
	O	P	Q
3	451	409.6	428.6
2	489	447.7	466.7
1	552	511.2	530.2

SAE N.	GIUNTI A DISCHI / DISC COUPLING DISQUE DE MONOPALIER / SCHEIBENKUPPLUNG			
	L	d	Q1	S
10	53.8	314.32	295.27	11
11 1/2	39.6	352.42	333.37	11
14	25.4	466.72	438.15	14

C.G.= GRAVITY CENTER