

مشخصات استاندارد:

مصرف سوخت (لیتر در ساعت)	
اندازه توان	۱۵۰۰ دور بر دقیقه
توان اضطراری	۷/۳
توان اسمی	۴/۹
۷۵٪ توان اسمی	۳/۸
۵۰٪ توان اسمی	۲/۸
۲۵٪ توان اسمی	۱/۹

فیلتر هوا:

مجهز به فیلتر هوای خشک دو مرحله ای

سیستم سوخت:

مجهز به پمپ انژکتور آسیایی

گاورنر مکانیکی

فیلتر آبگیر، فیلتر سوخت و لوله های سوخت

سیستم روغنکاری:

مجهز به کارتر چدنی همراه با روغن ریز و سیخ روغن

فیلتر روغن پیچی با جریان کامل روغن

روغن سردکن مجزا (خنک کاری روغن بوسیله هوا)

سیستم خنک کاری:

مجهز به پمپ آب متحرک از طریق تسمه

پروانه ۱۷ اینچ

رادیاتور، لوله ها و ...

سیستم برقی:

شامل استارت موتور ۱۲ ولت و دینام ۵۵ آمپر

سوچ فشار روغن

سولونوئید (قطع کن) برق ۱۲ ولت

کمک استارت هوای سرد

فلاپویل و محفظه فلاپویل:

دارای محفظه فلاپویل چدنی مطابق با استاندارد SAE3

فلاپویل مطابق با استاندارد SAEJ620، اندازه ۱۰/۱۱

نوع نصب:

پایه های جلویی موتور

تجهیزات اختیاری:

گیج دمای آب

شمع و گیج فشار روغن

سوچ استارت

فلاپویل و کویلینگ مناسب برای ژنراتورهای جفت بلبرینگ

پایه عقبی موتور

اطلاعات فنی

تعداد سیلندر: ۳ سیلندر خطی

سیکل: چهار زمانه

سیستم ورودی هوا: تنفس طبیعی

ظرفیت حجمی: ۲/۵ لیتر

قطر سیلندر: ۹۱/۴ میلیمتر

کورس پیستون: ۱۲۷ میلیمتر

نسبت تراکم: ۱۸/۵:۱

جهت چرخش: در جهت چرخش عقربه های ساعت دید از جلو موتور

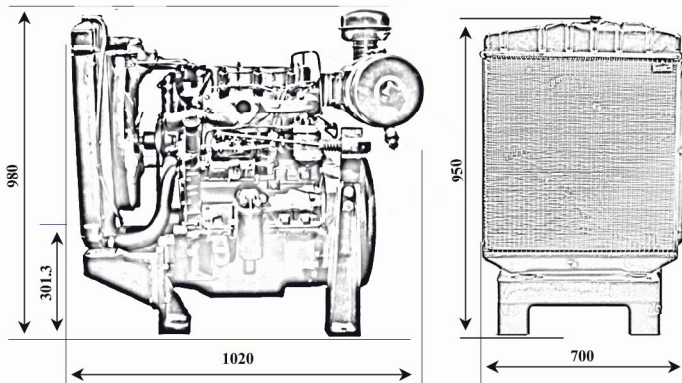
ترتیب احتراق: ۱ و ۳ و ۲

ظرفیت کل سیستم روغن کاری: ۶ لیتر

ظرفیت سیستم خنک کاری (شامل رادیاتور): ۱۱ لیتر

وزن خشک موتور: ۳۲۴ کیلوگرم

وزن موتور با در نظر گرفتن مایعات آن: ۳۶۱ کیلوگرم



تمامی اندازه ها به میلی متر می باشند.

- تصویر موتور ممکن است شامل بعضی از قطعات اختیاری باشد.
- حق تغییر مشخصات موتور بدون اطلاع قبلی برای موتورسازان محفوظ می باشد.

آدرس کارخانه: تبریز، کد پستی ۳۳۷-۵۱۸۴۵

تلفن: ۰۴۱۱)۴۲۴۸۰۰۰

فاکس: ۰۴۱۱)۴۲۴۵۹۴۵-۴۶

Website: www.motorsazan.ir

Email: mail@motorsazan.ir