

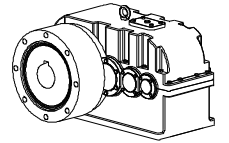
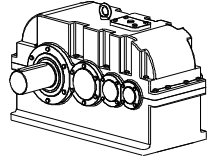
İçindekiler

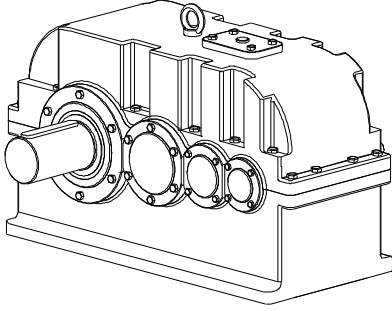
Table of Contents

Inhaltsübersicht



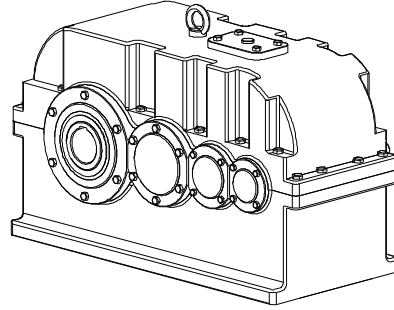
				Sayfa/Page/Seite
Genel Bilgiler <i>General Info.</i> Einführung	Tip Tanımlaması -YRM Serisi	<i>Unit Designations</i> <i>-YRM Serie</i>	Typenbezeichnung -YRM Serien	<u>02</u>
	Servis Faktörü	<i>Service Factors</i>	Betriebsfaktor	<u>03</u>
	Radyal Yükler	<i>Overhung Loads</i>	Querkräfte	<u>04</u>
	Radyal Yüklerin Hesabı	<i>Calculation of Overhung Loads</i>	Berechnung der Querkräfte	<u>05</u>
	Yağ Miktarları -YRM Serisi	<i>Oil Quantities</i> <i>-YRM Serie</i>	Ölmengen Tabellen -YRM Serien	<u>07</u>
	Yağlama	<i>Lubrication</i>	Schmierung	<u>08</u>
YRM Serisi Redüktörler <i>YRM Serie Gearboxes</i> YRM Serien Getriebe	Motorsuz Güç ve Devir Tabloları	<i>Geared Unit Performances</i>	Getriebe Leistung und Drehzahlübersicht	<u>11</u>
	Motorsuz Ölçü Tabloları	<i>Geared Unit Dimensions</i>	Getriebe Maßblätter	<u>27</u>



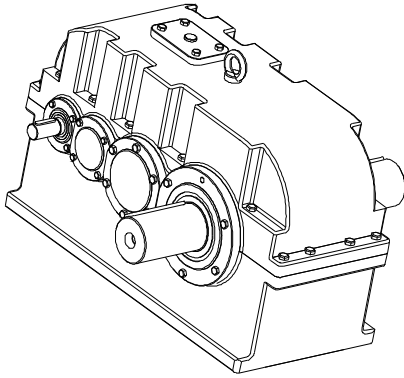


YRM..

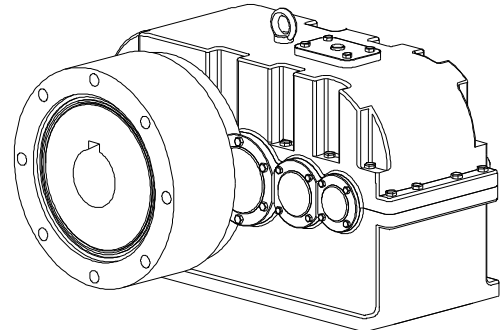
:



YRD..



YRC..



YRE..



Servis Faktörü

Servis faktörü (f_s) redüktörün çalıştığı şartlar ile uyumlu olması için gerekli olan emniyet katsayısıdır. " $f_s = 1$ " Düzgün ve sakin yüklerde, günlük sekiz saat ve saatte yüz start çalışmayı karşılar.

Aşağıdaki etkenlere bağlıdır:

- Günlük çalışma süresi
- Yük sınıfı
- Bir saatteki start sayısı
- Redüktör tahrik tipi
- Diğer gözlemler

Bu etkenleri göz önüne aldığımızda, gerekli servis faktörünü belirlemek için:

1. Makinanın günlük çalışma süresini tespit ediniz.

2. Makinanın ne türde yükler verdiğini tespit ediniz

- U - Düzgün ve sabit yükler
- M - Orta darbeli yükler
- H - Ağır darbeli yükler

Yük sınıfının daha teknik seçimi için rotora indirgenmiş toplam atalet momenti formülünden faydalanabilirsiniz

3. Saatteki start sayısını tespit ediniz.

4. İlk üç maddeye bağlı servis faktörünü aşağıdaki tablodan seçiniz.

5. f_s Redüktörümüzün tahrik tipine bağlı olarak "k" katsayısı ile çarpılarak artırılır.

k=1 :Elektrik motoru veya hidromotor

k=1.25:İçten yanmalı çok silindirli

k=1.5 :İçten yanmalı tek silindirli

Service Factor

Service Factor (f_s) is a safety coefficient, which takes into account the different running conditions of the driven machine.

" $f_s=1$ " is used for uniform loads 8 hours working per day and up to 100 starts per hour.

Service factor depends on:

- Running time
- Nature of load
- Frequency of starting
- Driver type
- Other considerations

For the right selection of the needed service factor for your machine;

1. Determine the running time of driven machine.

2. Select the nature of load of driven machine

- U - Uniform loads
- M - Moderate loads
- H - Heavy shock loads

For a better selection, the nature of load can be calculated from the formulas given

3. Determine frequency of starting

4. After determining the above mentioned factors, the service factor can be easily selected from the table given below.

5. The selected service factor must be multiplied with the factor "k" according to the driver type;

k=1 :Electric motor or Hydrolicmotor

k=1.25:Multicylinder internal combustion engine

k=1.5:Singlecylinder internal combustion engine

Betriebsfaktor

Der Betriebsfaktor (f_s) ist eine Sicherheitsfaktor für die Getriebe, damit es unter den Betriebsbedingungen in sicherheit arbeitet. " $f_s = 1$ " ist für Gleichförmige Belastung, 8 Stunden pro Tag und bis Zum 100 Schaltungen pro Stunde.

Betriebsfaktor ist abhängig von:

- Betriebsdauer
- Belastungsart
- Schalthäufigkeit
- Antriebsart
- Andere Betrachtungen

Für den richtigen Betriebsfaktor Bestimmung;

1. Betriebsdauer der angetriebenen Maschine bestimmen.

2. Belastungsart der angetriebenen Maschine auswählen.

- U - Gleichförmig Belastung
- M - Ungleichförmig Belastung
- H - Stark Ungleichförmig Belast.

Für eine besseren Auswahl, die Belastungsarten können nach den angegebenen Formeln berechnet und ermittelt werden.

3. Schalthäufigkeit bestimmen.

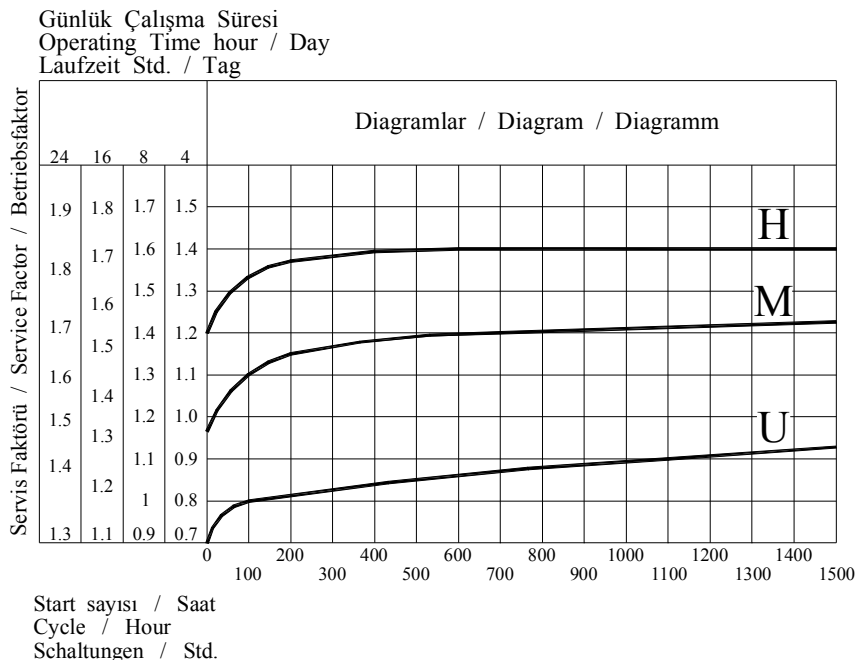
4. Nach Bestimmung die oben angegebene Werte, die Betriebsfaktoren können von den unten angegebene Tabelle entnommen werden.

5. Die ausgewählte Betriebsfaktor muß mit den folgenden faktor "k" multipliziert werden, abhängig von Antriebsart;

k=1 :Electromotor oder Hydromotoren

k=1.25 :Mehrzylindermotor

k=1.5 :Einzylindermotor





Radyal Yükler

Çıkış miline gelebilecek radyal ve eksenel yükler yatak ömrüne göre belirlenmiş ve tablolar halinde verilmiştir. Bu tablolarda verilen F_{qgv} güvenilir radyal yükü $f_s=1$ şartı ve yükün mil ortasını yüklediği durum için verilmiştir. Darbeli yüklerin olması durumunda daha önce verilmiş olan servis faktörü tablosundaki değerler dikkate alınmalıdır. Güvenilir aksiyal yük F_{agv} verilen güvenilir radyal yükün 0,20 si kadar alınır. Verilen radyal ve eksenel yükler kuvvetin en kötü açı şartında etkidiği durum için verilmiştir. Mil ucuna gelen kuvvetin açısına göre daha yüksek radyal yükler mümkündür (Firmamıza danışınız). Bağlantı şekline göre oluşan radyal yük F_q sayfa 05 de verilen formüller yardımı ile hesaplanır.

Redüktör seçiminde ;

$$F_q \leq F_{qgv}$$
$$F_a \leq F_{agv}$$

şartı göz önünde tutulmalı.

Eğer etkiyen radyal kuvvet milin orta noktasında değil ise verilen güvenilir değer in aşağıda verilen formül ile düzeltilmesi gerekir.

$$F_{qdüz} = F_{qgv} \cdot \frac{t}{y+u}$$

“t”, “y” Değerleri takip eden tabloda verilmiştir. “u” Değeri sayfa 06’daki şekilde görüldüğü gibi kuvvetin uygulama noktasıdır.

Overhung Loads

The permissible overhung loads are calculated by considering working life and is listed on the tables. The given permissible overhung loads F_{qgv} are based on $f_s=1$ and are valid for forces which are applied to the midpoint of the shaft. For shock loading applications the service factor given on the table has to be taken into consideration. The permissible axial load F_{agv} is $0,2 \times F_{qgv}$. The listed permissible overhung loads are based on the worst loading direction. Higher overhung loads can be applied for different loading directions (Please ask if requested). The effective overhung load at the gear box shaft F_q will be determined with the given formulas on page 05.

In Selection ;

$$F_q \leq F_{qgv}$$
$$F_a \leq F_{agv}$$

these formulas must be taken into consideration.

If the load is not applied at the midpoint of the shaft; the given permissible load must be corrected with the following formulas.

$$F_{qdüz} = F_{qgv} \cdot \frac{t}{y+u}$$

The values “t”, “y” can be taken from the following table. The value “u” is the length of the application point as shown on the (page 06).

Querkräfte

Die in den nachfolgenden Tabellen angegebenen zulässige Radialbelastungen F_{qgv} gelten bei Kraftangriff auf Mitte Wellenende. Den Angaben liegt der Betriebsfaktor $f_s=1$ zugrunde. Bei stossartigen Belastungsfällen ist auch hier der entsprechende Betriebsfaktor zu berücksichtigen. Zulässige Axialkräfte F_{agv} können ohne weitere Nachrechnung bis zu einer Höhe von ca. 20% der zulässigen Radialbelastungen aufgenommen werden. Bei der Ermittlung der zulässige Querkräfte sind höhere werte möglich (Bitte rückfragen). Die auftretende Querkraft F_q an der Getriebewelle wird wie in den nachfolgenden Formeln (Seite 05) bestimmt.

Bei dieser Auswahl;

$$F_q \leq F_{qgv}$$
$$F_a \leq F_{agv}$$

müssen die oben agegebenen bedingungen berücksichtigt werden.

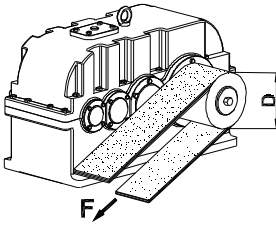
Ist der Kraftangriff nicht auf Wellenmitte, so kann die zulässige Querkraft mit Hilfe der unten angegebenen Formel auf jede beliebige Stelle umgerechnet werden.

$$F_{qdüz} = F_{qgv} \cdot \frac{t}{y+u}$$

Die Werte “t”, “y” sind in den nacholgenden Tabelle angegeben. Der wert “u” ist die Stelle des Kraftangriffes wie auf der nächsten Seite 06



Radyal Yüklerin Hesabı



Radyal Yük $F_q(N)$ 'nin hesaplanmasında, gerekli tahrik momenti $M(Nm)$, kasnak veya dişli çapı $D(mm)$ olmak üzere aşağıdaki formüller kullanılır.

1. Elastik Kaplin

Çalışma sırasında oluşan sapmalar kaplinin güvenlik sınırları içinde ise kuvvetler ihmal edilebilir.



2. Düz Dişli

(20° kavrama açılı)

$$F_q = \frac{2100 \times M_2}{D}$$

3. Küçük Hızlarda Zincir Dişli (z<17)

$$F_q = \frac{2100 \times M_2}{D}$$

4. Trijer Kayış

$$F_q = \frac{2500 \times M_2}{D}$$

5. V Kayış

$$F_q = \frac{5000 \times M_2}{D}$$

6. Gerdirme Makaralı Kayış

$$F_q = \frac{5000 \times M_2}{D}$$

Calculation Of Overhung Loads

Radial Load $F_q(N)$ is calculated with the following equations where required moment $M(Nm)$ and hoop or gear diameter $D(mm)$ is used.

1. Elastic Coupling

If Elastic Coupling is working in its reliable working area, the overhung loads can be neglected.

2. For Spur Gear

(Pressure angle 20°)

$$F_q = \frac{2100 \times M_2}{D}$$

3. For Chain Drive With Low Speed (z<17)

$$F_q = \frac{2100 \times M_2}{D}$$

4. For Trijer Belt

$$F_q = \frac{2500 \times M_2}{D}$$

5. For V Belt

$$F_q = \frac{5000 \times M_2}{D}$$

6. Flat Belt With Spanning Puley

$$F_q = \frac{5000 \times M_2}{D}$$

Berechnung der Querkräfte

Der fall der radial Belastung $F_q(N)$ kann mit den angegebenen gleichungen berechnet werden. Gebrauchte Antriebsmoment $M(Nm)$ und zahnrad oder riemenscheiben durchmesser $D(mm)$.

1. Elastische Kupplung

Wenn die elastische Kupplung in ihren zulässige arbeits toleranzen arbeitet können die radialen Belastung Vernachlässigt werden.

2. Geradestirradgetriebe

(Eingrifwinkel= 20°)

$$F_q = \frac{2100 \times M_2}{D}$$

3. Kettentrieb mit niedriger Geschwindigkeit (z<17)

$$F_q = \frac{2100 \times M_2}{D}$$

4. Zahnriementrieb

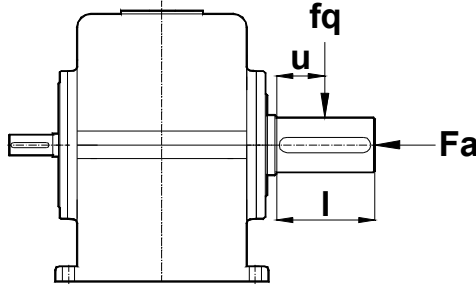
$$F_q = \frac{2500 \times M_2}{D}$$

5. Keilriementrieb

$$F_q = \frac{5000 \times M_2}{D}$$

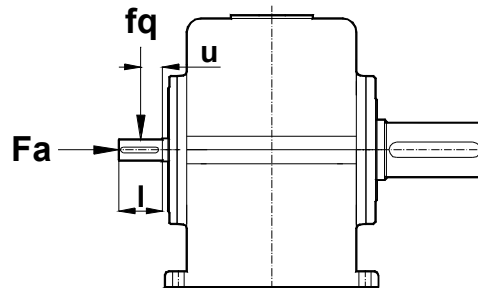
6. Gerade Reimentrieb mit Spannungstrummel

$$F_q = \frac{5000 \times M_2}{D}$$



Radyal kuvvet hesabı düzeltme katsayıları Radial Load correcting values Querkräft korrigierungs Zahlen									
Tip / Type / Typ	YRM1125	YRM1160	YRM1200	YRM2195	YRM2240	YRM2275	YRM2305	YRM2340	YRM2385
t	209	258	321	214	261	283	331	377	418
y	164	198	241	174	208	223	261	297	328
l	90	120	160	80	105	120	140	160	180

Radyal kuvvet hesabı düzeltme katsayıları Radial Load correcting values Querkräft korrigierungs Zahlen										
Tip / Type / Typ	YRM2430	YRM2480	YRM2545	YRM3355	YRM3395 YRM4395	YRM3440 YRM4440	YRM3500 YRM4500	YRM3555 YRM4555	YRM3620 YRM4620	YRM3705 YRM4705
t	457	507	567	305	334	371	408	452	507	560
y	367	402	447	245	264	291	318	362	402	440
l	180	210	240	120	140	160	180	180	210	240



Radyal kuvvet hesabı düzeltme katsayıları Radial Load correcting values Querkräft korrigierungs Zahlen									
Tip / Type / Typ	YRM1125	YRM1160	YRM1200	YRM2195	YRM2240	YRM2275	YRM2305	YRM2340	YRM2385
t	200	240	296	192	238	255	301	327	360
y	160	190	236	167	203	220	261	287	315
l	80	100	120	50	70	70	80	80	90

Radyal kuvvet hesabı düzeltme katsayıları Radial Load correcting values Querkräft korrigierungs Zahlen										
Tip / Type / Typ	YRM2430	YRM2480	YRM2545	YRM3355	YRM3395 YRM4395	YRM3440 YRM4440	YRM3500 YRM4500	YRM3555 YRM4555	YRM3620 YRM4620	YRM3705 YRM4705
t	395	458	468	251	274	316	348	391	426	475
y	340	398	408	226	244	286	308	341	376	425
l	110	120	130	50	60	60	80	100	100	100

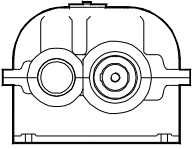
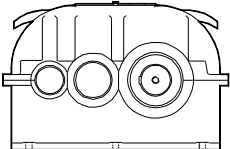
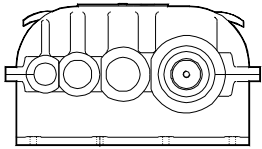
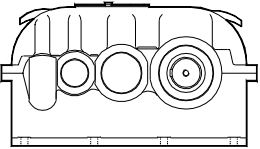


Yağ Miktarları (lt.)

Oil Quantities. (lt)

Ölmengen Tabellen (lt.)

Helisel Dişli Yatık / Horizontal Type Gearboxes / Horizontal typ Getrieben

Tip Type Typ				
YRM1125	5,0			
YRM1160	8,0			
YRM1200	14			
YRM2195		3,5		
YRM2240 / YRE2240		8,0 / 9,0		
YRM2275 / YRE2275		12 / 13		
YRM2305 / YRE2305		17 / 18		
YRM2340 / YRE2340		22 / 23		
YRM2385 / YRE2385		29 / 30		
YRM2430 / YRE2430		40 / 41		
YRM2480 / YRE2480		48 / 49		
YRM2545 / YRE2545		55 / 56		
YRM3355			13	
YRM3395			17	
YRM3440			25	
YRM3500			30	
YRM3555			46	
YRM3620			65	
YRM3705			93	
YRM4395				17
YRM4440				25
YRM4500				30
YRM4555				46
YRM4620				65
YRM4705				93



Yağlama

Redüktörlerin uzun ömürlü olması ve iyi performansla çalışabilmesi için, kullanılan yağın seçimi doğru olmalı ve belirtilen zamanlarda değişimleri yapılmalıdır. Yağın seçiminde devir, çevre sıcaklığı, redüktör yağ sıcaklığı, çalışma koşulları ve yağ ömrü önem taşımaktadır. Redüktörler yağı doldurulmuş olarak sevkedilmektedir. Redüktörler uzun süre depolanacakları zaman veya çalışmaya başlanacağı zaman çalışma konumuna göre üstte kalan tapa sökülmeli ve redüktörün beraberinde verilen havalandırma tapası kullanılmalıdır. Bu redüktörün iç basıncından dolayı oluşacak yağ sızmalarını önleyecektir. Redüktörlerde standart olarak kullanılan yağlar yan sayfadaki tabloda verilmiştir. Ayaklı redüktörler B3, flanşlı redüktörler V1 pozisyonuna göre yağ ile doldurulmuştur. Bu pozisyonlar dışındaki çalışma durumlarında tablolarda verilen yağ miktarlarına göre ilave veya eksiltme yapılmalıdır. Özel çalışma koşullarında firmamıza danışmanız tavsiye edilir. Mineral yağlar her 10.000 çalışma saatinde, sentetik yağlar ise her 20.000 çalışma saatinde değiştirilmelidir. Ağır çevre koşullarında (ani ısı değişiklikleri, yüksek nemlilik v.b) yağ değiştirme periyotlarının kısaltılması tavsiye edilir. Mineral yağlar ile sentetik yağlar birbirine kesinlikle karıştırılmamalıdır. Değiştirme işlemi bir çalışma periyodunun hemen peşinden ve yağ sıcakken yapılmalıdır. Bu şekilde bir değiştirme, redüktör içindeki partiküllerin yağa karışmış olarak bulunmasından dolayı iyi bir temizleme ve yağın rahat boşalması neticesini verecektir. Helisel dişli redüktörlerimiz ile E100-E125 sonsuz tip redüktörlerimiz ISO VG220 mineral yağ ile, E030-E080 aralığındaki sonsuz redüktörlerimiz ISO VG220 sentetik yağ ile doldurulmaktadır. Sonsuz vidalı mineral yağlı redüktörlerde ilk 600 çalışma saatinden sonra yağın değiştirilmesi tavsiye edilir. Yağ cinsleri ve çalışma pozisyonlarına göre yağ miktarları bir önceki sayfada verilmiştir.

Lubrication

To work in perfect condition and to have long life for the gear box the lubricant must be chosen correctly and must be changed in time. In selection of oil it is important to consider speed, ambient temperature, gear box oil temperature, working conditions and the life required from the lubricant. All units are filled with lubricant before shipping. Before the gearbox is stored for a long time or before starting up, the top plug (according to the working position) must be removed and the extra given vent plug must be replaced. This prevents excessive pressure which causes oil leakages. The lubricant in the standard line is given for standard fillings on the table below. The foot mounting type gear boxes are filled with oil for mounting position B3 where the flange mounted gear boxes are filled for mounting position V1. For other mounting positions please refer to the table given on the next pages. For special working conditions please contact us. The mineral lubricant should be changed after every 10.000 service hours and the synthetic lubricant should be changed after every 20.000 working hours. If the operation conditions are very heavy (e.g. high temperature differences, high humidity) shorter intervals between changes are recommended. Mineral and synthetic oils must not be mixed up. By changing the lubricant complete cleaning is advised. The oil change should be done after a working period. Because oil is hot in this condition and impurities are mixed with it the changing of oil will be done in best result and the oil will drain easily. Helical gear boxes and E100-E125 worm gear boxes are filled with mineral oil ISO VG220, worm gear boxes from E30 up to E80 are filled with synthetic oil ISO VG220. For mineral oil lubricated worm gear boxes, the first oil change is advised after 600 working hours. Oil quantities according to mounting positions are given on the back pages.

Schmierung







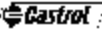
Um einen Langen Lebensdauer zu gewährleisten muß der Schmierstoff richtig ausgewählt werden. Für die richtige Öl auswahl müssen Drehzahl, Umgebungstemperature, Belastungsart und Lebensdauer des Öles berücksichtigt werden. Die mitgelieferte Entlüftungsschraube ist vor Inbetriebnahme oder längeren Lagern gegen die Einfüllschraube auszutauschen, um einen Überdruck im Getriebe und damit eine Undichtigkeit des Getriebes zu vermeiden. Getriebe und Getriebemotoren sind bei Auslieferung betriebsfertig mit Öl befüllt. Ohne besondere Bestellangaben werden die Getriebe grundsätzlich mit der auf der folgenden seite in der grau unterlegten spalten angegebenen Schmierstoffen befüllt. Die Fuß befestigung Getrieben sind befüllt für Bauform B3 und die flansch befestigung Getrieben sind befüllt für Bauform V1. Für andere Bauformen sind die in der nechsten seiten agegebenen Füllmengen zu beachten. Ein Schmierstoff wechsel sollte alle 10.000 Betriebsstunden durchgeführt werden. Für synthetische Produkte verdoppeln sich diese Fristen. Bei extremen Betriebsbedingungen, z.B. hohe Luftfeuchtigkeit, aggressiver Umgebung und hohe Temperaturschwankungen sind kürzere Schmierstoffintervalle vorteilhaft. Es ist empfehlenswert, den Schmierstoffwechsel mit gründlichen Reinigung des Getriebes zu verbinden. Synthetische und mineralische Schmierstoffe dürfen nicht miteinander gemischt werden. Das Ablassen des Öles, sol Unmittelbar nach dem stil setzen erfolgen, solange das Öl noch warm ist. In dieser zustand ist der Öl mit dem smutz partickeln wermicht so das eine entfernung des alt öles eine gute reinigung garantiert. Alle Stirnradgetrieben und Schneckengetrieben E100 und E125 sind befüllt mit mineral Öl, Schneckengetrieben von E030 bis E080 sind befüllt mit Synthetisch Öl. Für mineral Öl geschmierte Schneckengetrieben Öl Wechsel nach 600 Betriebsstunden ist empfohlen. Ölmengen und Öltypen der verschiedenen Bauformen sind auf der folgenden seiten angegeben.

Genel Bilgiler

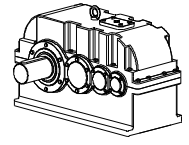
General Information

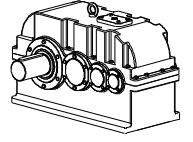
Einführung



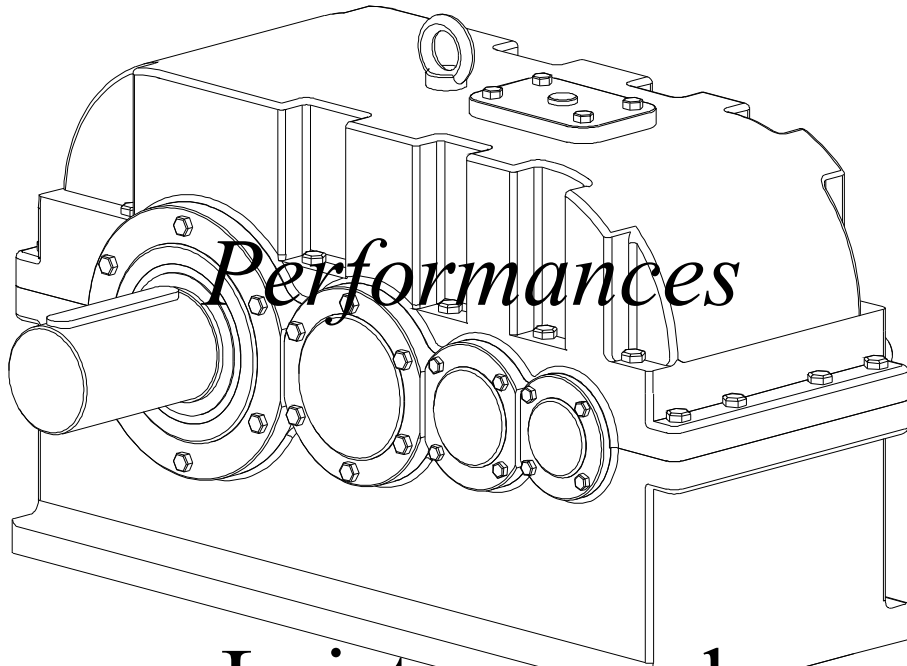
Yağ Cinsi Lubricant Art des Schmierstoffes	Kullanım Sıcaklığı Usage Temperature Gebrauchstemperatur	ISO Vizkozite Sınıfı ISO Viscosity Class Vizkozitâts Klasse ISO							
Mineral Yağlar Mineral Oil Mineralöl	0 ... +100	ISO VG 680	Degol BG 680	Energol GR-XP680	Spartan EP 680		Mobilgear 636	Omala 680	Alpha SP 680
	0 ... +100	ISO VG 460	Degol BG 460	Energol GR-XP460	Spartan EP 460	GEM 1 680	Mobilgear 634	Omala 460	Alpha SP 460
	0 ... +100	ISO VG 320	Degol BG 320	Energol GR-XP320	Spartan EP 320	GEM 1 460 GEM 1 320	Mobilgear 632	Omala 320	Alpha SP 320
	-5 ... +100	ISO VG 220	Degol BG 220	Energol GR-XP220	Spartan EP 220	GEM 1 220	Mobilgear 630	Omala 220	Alpha SP 220
	-5...+100	ISO VG 150	Degol BG 150	Energol GR-XP150	Spartan EP 150	GEM 1 150 GEM 1 100	Mobilgear 629	Omala 150	Alpha SP 150
	-5...+100	ISO VG 100	Degol BG100	Energol GR-XP100	Spartan EP 100		Mobilgear 627	Omala 100	Alpha SP 100
	Sentetik Yağlar Synthetic Oil Synthetisch Öl	-20 ... +140	ISO VG 680	Degol GS 680	Enersyn SG-XP680		Syntheso D 680 EP	Gylgoyle HE 680	
-20 ... +140		ISO VG 460	Degol GS 460	Enersyn SG-XP460	Glycolube 460	Syntheso D 460 EP	Gylgoyle HE 460	Tivela SD	Alphasyon PG 460
-25 ... +140		ISO VG 320	Degol GS 320	Enersyn SG-XP320	Glycolube 320	Syntheso D 320 EP	Gylgoyle HE 320		Alphasyon PG 320
-25 ... +140		ISO VG 220	Degol GS 220	Enersyn SG-XP220		Syntheso D 220 EP	Gylgole HE 220	Tivela WB	Alphasyon PG 220
-30 ... +140		ISO VG 150	Degol GS 150	Enersyn SG-XP 150		Syntheso D 150 EP			Alphasyon PG 150
-30 ... +140		ISO VG 100		Enersyn SG-XP 100		Syntheso D 150 EP			
Mineral Gresler / Mineral Grease / Mineral Fett	-20 ... +120		Aralup HL 3	Energrease LS 3	Beacon 3	Centoplex 2	Mobilux 2	Alvania R3	Spheerol APT 3
Sentetik Gresler / Synthetic Grease / Synthetisch gres	-30 ... +100					ISOFLEX Topas L152	Mobiltemp SHC 100	Cassida RLS 00	

Yatık Tip Redüktörler Tip Tanımlaması
Horizontal Type Gear Units Type Designation
Horizontal Typ Getriebe Typenbezeichnung

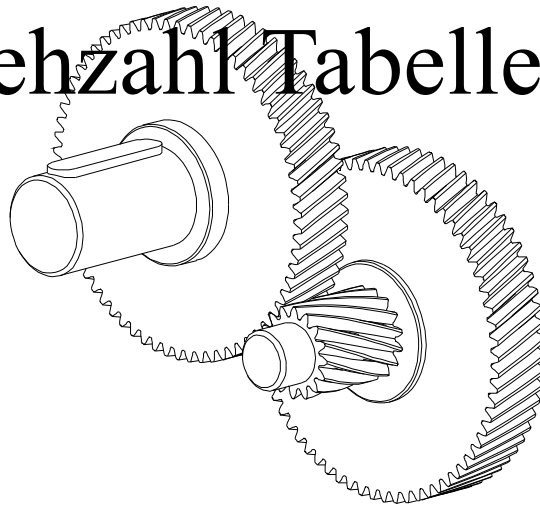




Güç ve Devir Tabloları



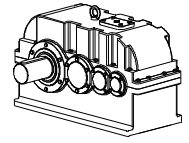
Leistung und Drehzahl Tabellen



Yatık Tip Redüktörler Güç Devir Sayfaları

Horizontal Type Gear Units Performance Tables

Horizontal Typ Getriebe Leistung und Drehzahlübersicht

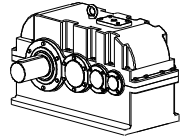


Maximum Moment Maximum Torque Maximum Drehmoment Ma max.[Nm] n1=1400	Cevrim Oranı Ratio Übersetzung	Çıkış Devri Output Speeds Abtriebswelle Drehzahlen n2 [r.p.m] n1=1400	Tipi Type Typ	Nominal Güç Pe [kW] (Servis Faktörü fs = 1 için) Nominal Power Pe [kW] (For Service Factor fs = 1) Nominal Leistung Pe [kW] (Bei Betriebsfaktor fs = 1)					Güv. Rad. Yük(Çık.) Per. Over. Loads (Out) Zul. Querkräfte (Ausgang) Fqgv [N] n1=1400	Güv. Rad. Yük(Gir.) Per. Over. Loads(In) Zul. Querkräfte (Eingang) Fqgv [N] n1=1400	Ağırlık Weight Gewicht ~ [kg]	Ölçü Sayfası Dim.Page Maße Seite	Fiyat Kodu Price Ref. Preis No
				n1=1400	n1=900	n1=750	n1=450	n1=300					
2255	2,13	656	YRM1125	155	100	83	50	33	9581	4425	55	28	YR01
2123	2,62	535		119	76	62	37	24	10240	4267			
1950	2,92	480		98	63	51	31	20	10610	4179			
1719	3,27	428		77	48	40	24	16	11014	4082			
1979	3,54	396		82	52	42	25	16	10848	3606			
1737	3,92	357		65	42	34	20	14	11203	3496			
1637	4,36	321		55	39	29	17	11	11593	3375			
1469	4,58	305		47	30	24	14	9,4	11453	3026			
1285	5,09	275		37	23	19	11	7,3	11833	2886			
1583	6,27	223		37	23	20	7,3	4,9	12248	2252			
3900	1,86	753	YRM1160	307	198	165	99	66	9470	4549	110	28	YR02
	2,81	498		203	131	109	65	44	10855	4053			
	3,06	458		187	120	100	60	40	11160	3935			
	3,36	417		170	109	91	55	36	11488	3809			
	3,69	379		155	100	83	50	33	11844	3673			
	4,08	343		140	90	75	45	30	12233	3526			
	4,55	308		126	81	66	40	26	12661	3365			
3163	5,33	263		87	55	46	26	18	13703	3526			
3512	5,42	258		95	60	50	29	20	12752	2398			
2947	6,00	233		72	44	35	22	14	13165	2196			
6100	1,41	993	YRM1200	634	408	340	204	136	23710	4399	215	28	YR03
	2,67	524		335	215	179	108	72	29256	3881			
	2,93	478		305	196	164	98	65	30120	3755			
	3,23	433		277	178	148	89	59	31055	3621			
	3,58	391		250	161	134	80	54	32073	3477			
	3,92	357		228	147	122	73	49	32535	2868			
	4,33	323		207	133	111	66	44	29686	2701			
	4,85	289		184	119	99	59	40	32570	-			
	5,33	263		168	108	90	54	36	33547	-			
	6,08	230		147	95	79	47	32	34480	-			
1800	7,80	179	YRM2195	34	22	18	11	7,2	9202	3409	70	29	YR04
	8,62	162		31	20	16	10	6,6	9068	3161			
	9,60	146		27	18	15	8,8	5,9	9159	3051			
1647	10,50	133		23	14	12	6,9	4,6	9038	3075			
1604	11,76	119		20	13	11	6,3	4,1	9112	2949			
1514	13,06	107		17	11	8,6	5,1	3,4	8960	2973			
1454	14,91	94		14	9,2	7,5	4,5	3,0	8458	2657			
1363	16,65	84		12	7,2	6,0	3,6	2,4	8283	2726			
1405	18,72	75		11	6,8	5,7	3,3	2,2	8654	2691			
1337	20,00	70		10	6,3	5,3	3,0	2,0	9636	3150			
3300	7,00	200	YRM2240	69	44	37	22	15	14537	3571	126	29	YR05
	8,50	165	YRE2240	57	37	30	18	12	15035	3379	150	35	YE05
	9,50	147		51	33	27	16	11	15296	3264			
	10,50	133		46	30	25	15	10	15349	3294			
	11,80	119		41	26	22	13	8,8	15611	3163			
3281	13,00	108		37	23	20	11	7,5	15621	3193			
3300	14,30	98		34	21	18	11	7,0	14809	2769			
3274	16,00	88		30	18	15	9,0	6,0	14599	2803			
3018	17,70	79		25	17	14	8,2	5,4	14774	2639			
2579	21,00	67		18	11	9,3	5,6	3,6	15834	3140			
5200	7,90	177	YRM2275	96	62	52	31	21	22842	8395	140	29	YR06
	8,65	162	YRE2275	88	57	47	28	19	23839	8533		35	YE06
	9,60	146		79	51	43	26	17	24448	8424			
5085	10,50	133		71	46	38	22	15	24815	8451			
5108	11,70	120		64	40	33	20	13	25480	8327			

Yatik Tip Redüktörler Güç Devir Sayfaları

Horizontal Type Gear Units Performance Tables

Horizontal Typ Getriebe Leistung und Drehzahlübersicht

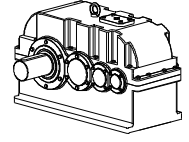


Maximum Moment Maximum Torque Maximum Drehmoment Ma max.[Nm] n1=1400	Cevrim Oranı Ratio Übersetzung	Çıkış Devri Output Speeds Abtriebswelle Drehzahlen n2 [r.p.m] n1=1400	Tipi Type Typ	Termik Güç Pt [kW] (Servis Faktörü fs = 1 için) Thermal Power Pt [kW] (For Service Factor fs = 1) Wärme-Grenzleistungen Pt [kW] (Bei Betriebsfaktor fs = 1)					Güv. Rad. Yük(Çık.) Per. Over. Loads (Out)	Güv. Rad. Yük(Gir.) Per. Over. Loads(In)	Ağırlık Weight Gewicht ~ [kg]	Ölçü Sayfası Dim. Page Maße Seite	Fiyat Kodu Price Ref. Preis No
				n1=1400	n1=900	n1=750	n1=450	n1=300	Zul. Querkräfte (Ausgang) Fggv [N] n1=1400	Zul. Querkräfte (Eingang) Fggv [N] n1=1400			
2255	2,13	656	YRM1125	27	25	24	22	20	9581	4425	55	28	YR01
2123	2,62	535		25	23	22	20	19	10240	4267			
1950	2,92	480		23	22	21	19	18	10610	4179			
1719	3,27	428		22	20	20	18	17	11014	4082			
1979	3,54	396		24	22	21	19	18	10848	3606			
1737	3,92	357		23	21	20	18	17	11203	3496			
1637	4,36	321		21	20	19	18	17	11593	3375			
1469	4,58	305		22	20	20	18	17	11453	3026			
1285	5,09	275		21	19	19	17	16	11833	2886			
1583	6,27	223		20	19	18	17	16	12248	2252			
3900	1,86	753	YRM1160	50	46	44	39	35	9470	4549	110	28	YR02
	2,81	498		42	39	37	33	31	10855	4053			
	3,06	458		41	37	36	32	30	11160	3935			
	3,36	417		39	35	34	31	29	11488	3809			
	3,69	379		37	34	33	30	28	11844	3673			
	4,08	343		35	32	31	28	27	12233	3526			
	4,55	308		33	30	29	27	25	12661	3365			
3163	5,33	263		35	32	31	28	27	13703	3526			
3512	5,42	258		34	31	30	27	26	12752	2398			
2947	6,00	233		32	29	28	26	25	13165	2196			
6100	1,41	993	YRM1200	98	89	86	76	68	23710	4399	215	28	YR03
	2,67	524		70	65	62	56	52	29256	3881			
	2,93	478		67	62	60	54	50	30120	3755			
	3,23	433		64	59	57	51	48	31055	3621			
	3,58	391		61	56	54	49	46	32073	3477			
	3,92	357		62	57	55	50	47	32535	2868			
	4,33	323		59	54	52	48	45	29686	2701			
	4,85	289		60	55	53	48	45	32570	-			
	5,33	263		57	52	50	46	43	33547	-			
	6,08	230		56	51	49	45	43	34480	-			
1800	7,80	179	YRM2195	14	14	13	12	12	9202	3409	70	29	YR04
	8,62	162		14	13	13	12	12	9068	3161			
	9,60	146		13	13	13	12	11	9159	3051			
1647	10,50	133		13	12	12	11	11	9038	3075			
1604	11,76	119		12	12	12	11	11	9112	2949			
1514	13,06	107		12	12	12	11	11	8960	2973			
1454	14,91	94		12	12	11	11	10	8458	2657			
1363	16,65	84		12	11	11	11	10	8283	2726			
1405	18,72	75		11	11	11	10	10	8654	2691			
1337	20,00	70		11	11	11	10	10	9636	3150			
3300	7,00	200	YRM2240	26	23	22	21	20	14537	3571	126	29	YR05
	8,50	165	YRE2240	23	22	21	20	19	15035	3379	150	35	YE05
	9,50	147		22	21	21	19	18	15296	3264			
	10,50	133		22	21	20	19	18	15349	3294			
	11,80	119		21	20	20	18	18	15611	3163			
3281	13,00	108		21	20	19	18	17	15621	3193			
3300	14,30	98		21	20	19	18	17	14809	2769			
3274	16,00	88		21	19	19	18	17	14599	2803			
3018	17,70	79		20	19	18	17	17	14774	2639			
2579	21,00	67		20	19	19	18	17	15834	3140			
5200	7,90	177	YRM2275	32	30	28	26	24	22842	8395	140	29	YR06
	8,65	162	YRE2275	29	28	27	25	23	23839	8533		35	YE06
	9,60	146		28	27	26	24	23	24448	8424			
5085	10,50	133		27	26	26	24	23	24815	8451			
5108	11,70	120		26	25	25	23	22	25480	8327			

Yatık Tip Redüktörler Güç Devir Sayfaları

Horizontal Type Gear Units Performance Tables

Horizontal Typ Getriebe Leistung und Drehzahlübersicht

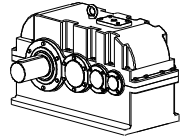


Maximum Moment Maximum Torque Maximum Drehmoment Ma max.[Nm] n1=1400	Cevrim Orani Ratio Übersetzung	Çıkış Devri Output Speeds Abtriebswelle Drehzahlen n2 [r.p.m] n1=1400	Tipi Type Typ	Nominal Güç Pe [kW] (Servis Faktörü fs = 1 için) Nominal Power Pe [kW] (For Service Factor fs = 1) Nominal Leistung Pe [kW] (Bei Betriebsfaktor fs = 1)					Güv. Rad. Yük(Çık.) Per. Over. Loads (Out) Zul. Querkräfte (Ausgang) Fqgv [N] n1=1400	Güv. Rad. Yük(Gir.) Per. Over. Loads(In) Zul. Querkräfte (Eingang) Fqgv [N] n1=1400	Ağırlık Weight Gewicht ~ [kg]	Ölçü Sayfası Dim.Page Maße Seite	Fiyat Kodu Price Ref. Preis No
				n1=1400	n1=900	n1=750	n1=450	n1=300					
4802	12,80	109	YRM2275	55	34	28	17	12	25833	8354	140	29	YR06
4766	13,70	102	YRE2275	51	33	27	16	11	25541	8010		35	YE06
4195	15,00	93		41	26	22	14	9,0	25835	8041			
4355	16,80	83		38	24	20	12	7,8	26438	7890			
4321	18,10	77		35	22	18	11	7,3	26519	7583			
3820	20,00	70		28	18	15	9,0	6,0	26724	7614			
7260	8,20	171	YRM2305	130	81	68	41	26	31073	4297	220	29	YR07
7248	9,20	152	YRE2305	116	73	61	36	23	31951	4144	250	35	YE07
6707	10,90	128		90	57	47	29	19	31527	3407			
6663	12,00	117		81	53	44	25	17	32249	3223			
6737	13,40	104		74	46	37	22	14	33034	3014			
6839	14,70	95		68	43	36	21	13	33375	3062			
6153	16,40	85		55	34	29	17	11	33638	3111			
5937	17,20	81		51	31	26	16	10	32868	2542			
6130	19,00	74		47	26	24	14	10	33019	2599			
10500	7,40	189	YRM2340	208	134	111	67	45	42694	3031	235	29	YR08
	8,20	171	YRE2340	188	121	101	60	40	43825	2847		35	YE08
	9,10	154		169	109	91	54	36	45035	2642			
	10,20	137		151	97	81	49	32	46384	2410			
	10,90	128		141	91	76	45	30	45788	1244			
9867	12,30	114		118	74	62	37	25	48151	2534			
9833	13,20	106		109	70	58	35	23	47416	1394			
9852	14,50	97		100	62	53	31	20	48563	1114			
9037	16,00	88		83	53	44	25	17	48838	1547			
8983	17,70	79		74	48	38	23	16	49983	1261			
8985	19,60	71		67	42	34	20	13	51234	939			
7975	21,65	65		54	35	28	17	11	51856	1008			
15000	8,10	173	YRM2385	271	175	145	87	58	54788	4219	440	29	YR09
	8,80	159	YRE2385	250	161	134	80	54	56019	4053	500	35	YE09
14612	10,50	133		204	128	107	64	42	58464	3935			
14779	11,50	122		188	118	98	58	38	59916	3730			
14130	12,60	111		164	106	86	52	34	61062	3796			
14096	14,00	100		148	94	78	46	31	62732	3566			
13919	15,60	90		131	83	68	41	26	64539	3307			
11828	17,00	82		102	66	54	32	22	65107	3704			
11976	19,00	74		92	59	49	29	19	66949	3439			
19000	7,70	182	YRM2430	362	233	194	116	78	66644	9353	485	29	YR10
	8,44	166	YRE2430	330	212	177	106	71	68310	9160		35	YE10
	9,20	152		303	195	162	97	65	69660	9233			
	10,14	138		275	177	147	88	59	71499	9020			
	11,09	126		251	161	135	81	54	72913	9096			
	12,30	114		226	146	121	73	49	74952	8856			
	13,50	104		206	133	111	66	44	76427	8935			
	15,05	93		185	119	99	59	40	78678	8663			
17815	16,72	84		156	99	83	50	33	80284	8744			
17831	18,86	74		139	88	74	44	29	80744	7462			
15592	20,78	67		110	70	57	35	23	82140	7559			

Yatık Tip Redüktörler Güç Devir Sayfaları

Horizontal Type Gear Units Performance Tables

Horizontal Typ Getriebe Leistung und Drehzahlübersicht

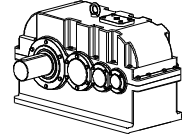


Maximum Moment Maximum Torque Maximum Drehmoment Ma max[Nm] n1=1400	Çevrim Oranı Ratio Übersetzung	Çıkış Devri Output Speeds Abtriebswelle Drehzahlen n2 [r.p.m] n1=1400	Tipi Type Typ	Termik Güç Pt [kW] (Servis Faktörü fs = 1 için) Thermal Power Pt [kW] (For Service Factor fs = 1) Wärme-Grenzleistungen Pt [kW] (Bei Betriebsfaktor fs = 1)					Güv. Rad. Yük(Çık.) Per. Over. Loads (Out) Zul. Querkräfte (Ausgang) Fqgv [N] n1=1400	Güv. Rad. Yük(Gir.) Per. Over. Loads(In) Zul. Querkräfte (Eingang) Fqgv [N] n1=1400	Ağırlık Weight Gewicht ~ [kg]	Ölçü Sayfası Dim.Page Maße Seite	Fiyat Kodu Price Ref. Preis No
				n1=1400	n1=900	n1=750	n1=450	n1=300					
4802	12,80	109	YRM2275	26	25	24	23	22	25833	8354	140	29	YR06
4766	13,70	102	YRE2275	26	25	25	23	22	25541	8010		35	YE06
4195	15,00	93		26	25	24	23	22	25835	8041			
4355	16,80	83		25	24	23	22	21	26438	7890			
4321	18,10	77		25	24	23	22	21	26519	7583			
3820	20,00	70		24	23	23	21	21	26724	7614			
7260	8,20	171	YRM2305	38	37	36	33	31	31073	4297	220	29	YR07
7248	9,20	152	YRE2305	36	35	34	32	30	31951	4144	250	35	YE07
6707	10,90	128		38	36	34	32	30	31527	3407			
6663	12,00	117		36	34	33	31	29	32249	3223			
6737	13,40	104		34	33	32	30	29	33034	3014			
6839	14,70	95		34	33	32	30	28	33375	3062			
6153	16,40	85		34	32	31	29	28	33638	3111			
5937	17,20	81		35	32	31	29	28	32868	2542			
6130	19,00	74		34	32	31	29	28	33019	2599			
10500	7,40	189	YRM2340	56	52	50	46	43	42694	3031	235	29	YR08
	8,20	171	YRE2340	53	50	49	44	42	43825	2847		35	YE08
	9,10	154		51	49	47	43	41	45035	2642			
	10,20	137		48	47	45	42	39	46384	2410			
	10,90	128		51	48	46	43	40	45788	1244			
9867	12,30	114		47	45	44	40	38	48151	2534			
9833	13,20	106		50	46	45	41	39	47416	1394			
9852	14,50	97		48	45	43	40	38	48563	1114			
9037	16,00	88		49	46	44	41	39	48838	1547			
8983	17,70	79		47	44	43	40	38	49983	1261			
8985	19,60	71		44	43	41	39	37	51234	939			
7975	21,65	65		44	42	41	38	37	51856	1008			
15000	8,10	173	YRM2385	71	65	62	56	52	54788	4219	440	29	YR09
	8,80	159	YRE2385	68	63	60	55	51	56019	4053	500	35	YE09
14612	10,50	133		64	60	58	52	49	58464	3935			
14779	11,50	122		61	58	56	51	48	59916	3730			
14130	12,60	111		61	57	55	50	48	61062	3796			
14096	14,00	100		58	55	53	49	46	62732	3566			
13919	15,60	90		54	53	51	47	45	64539	3307			
11828	17,00	82		57	52	51	47	45	65107	3704			
11976	19,00	74		53	51	49	46	44	66949	3439			
19000	7,70	182	YRM2430	90	83	80	72	67	66644	9353	485	29	YR10
	8,44	166	YRE2430	86	81	78	70	66	68310	9160		35	YE10
	9,20	152		85	79	76	69	65	69660	9233			
	10,14	138		81	77	74	67	63	71499	9020			
	11,09	126		80	75	72	66	62	72913	9096			
	12,30	114		76	72	70	64	60	74952	8856			
	13,50	104		76	71	68	63	59	76427	8935			
	15,05	93		71	68	66	61	58	78678	8663			
17815	16,72	84		71	67	65	60	57	80284	8744			
17831	18,86	74		72	67	65	60	57	80744	7462			
15592	20,78	67		72	65	63	59	56	82140	7559			

Yatık Tip Redüktörler Güç Devir Sayfaları

Horizontal Type Gear Units Performance Tables

Horizontal Typ Getriebe Leistung und Drehzahlübersicht

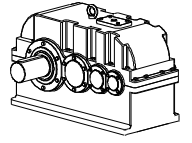


Maximum Moment Maximum Torque Maximum Drehmoment Ma max.[Nm] n1=1400	Cevrim Oranı Ratio Übersetzung	Çıkış Devri Output Speeds Abtriebswelle Drehzahlen n2 [r.p.m] n1=1400	Tipi Type Typ	Nominal Güç Pe [kW] (Servis Faktörü fs = 1 için) Nominal Power Pe [kW] (For Service Factor fs = 1) Nominal Leistung Pe [kW] (Bei Betriebsfaktor fs = 1)					Güv. Rad. Yük(Çık.) Per. Over. Loads (Out) Zul. Querkräfte (Ausgang) Fggv [N] n1=1400	Güv. Rad. Yük(Gir.) Per. Over. Loads(In) Zul. Querkräfte (Eingang) Fggv [N] n1=1400	Ağırlık Weight Gewicht ~ [kg]	Ölçü Sayfası Dim.Page Maße Seite	Fiyat Kodu Price Ref. Preis No	
				n1=1400	n1=900	n1=750	n1=450	n1=300						
27500	6,94	202	YRM2480	581	373	311	187	124	60000	3000	830	29	YR11	
	7,62	184	YRE2480	529	340	283	170	113	63000	3200	900	35	YE11	
	8,40	167		483	309	257	154	103	68000	3500				
	9,24	152		437	280	234	140	93	72000	4000				
	10,24	137		394	253	211	127	84	75000	4200				
	11,64	120		346	223	186	111	74	80000	6000				
	12,74	110		316	203	170	102	68	85000	6500				
	26500	13,72	102		283	182	152	91	61	90000	9500			
		15,16	92		255	165	137	82	55	90000	12000			
	24500	16,71	84		215	138	115	69	46	95000	12000			
	18,72	75		192	123	103	62	41	95000	12000				
21500	20,37	69		155	99	83	50	33	95000	12000				
37500	8,24	170	YRM2545	667	429	357	214	143	78000	15000	1070	29	YR12	
	9,00	156	YRE2545	612	393	327	196	131	82000	16000	1165	35	YE12	
	35500	9,80	143		531	341	284	171	85000	18000				
		10,70	131		486	313	261	156	104	90000	20000			
	33000	11,76	119		411	264	220	132	88	100000	25000			
		19,93	108		373	241	200	120	80	120000	25000			
	29500	14,20	99		305	196	163	98	65	140000	30000			
		15,68	89		275	177	148	89	59	145000	32000			
	25000	17,35	81		212	136	113	68	45	150000	34000			
		19,22	73		191	123	102	61	41	155000	35000			
5400	22,00	64	YRM3355	36	23	19	12	7,7	21009	1621	165	30	YR13	
	24,00	58		33	21	18	11	7,1	20554	1243				
	26,50	53		30	19	16	10	6,4	13011	1270				
	29,00	48		27	18	14	8,8	5,8	19355	1346				
	32,00	44		25	16	13	8,0	5,3	19017	1103				
	36,00	39		22	14	12	7,0	4,7	17376	1150				
	5131	39,30	36		19	13	10	6,1	4,1	17102	1369			
	5117	44,00	32		17	11	9,0	5,4	3,5	19717	1523			
	5147	49,00	29		15	10	8,3	4,8	3,2	21287	2037			
	4741	54,00	26		13	8,3	6,9	4,1	2,8	26249	2826			
	4615	61,50	23		11	7,0	5,9	3,5	2,3	29339	3066			
	4627	65,60	21		10	6,7	5,6	3,3	2,2	30425	3292			
	4134	72,50	19		8,4	5,4	4,5	2,8	1,8	35983	3971			
	4097	81,50	17		7,4	4,7	4,1	2,4	1,5	38455	4057			
	4029	91,00	15		6,5	4,2	3,4	2,1	1,3	41070	4389			
	3486	101,00	14		5,1	3,3	2,8	1,7	1,1	47055	4928			

Yatık Tip Redüktörler Güç Devir Sayfaları

Horizontal Type Gear Units Performance Tables

Horizontal Typ Getriebe Leistung und Drehzahlübersicht

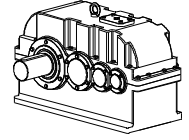


Maximum Moment Maximum Torque Maximum Drehmoment Ma max[Nm] n1=1400	Çevrim Oranı Ratio Übersetzung	Çıkış Devri Output Speeds Abtriebswelle Drehzahlen n2 [r.p.m] n1=1400	Tipi Type Typ	Termik Güç Pt [kW] (Servis Faktörü fs = 1 için) Thermal Power Pt [kW] (For Service Factor fs = 1) Wärme-Grenzleistungen Pt [kW] (Bei Betriebsfaktor fs = 1)					Güv. Rad. Yük(Çık.) Per. Over. Loads (Out)	Güv. Rad. Yük(Gir.) Per. Over. Loads(In)	Ağırlık Weight Gewicht ~ [kg]	Ölçü Sayfası Dim.Page Maße Seite	Fiyat Kodu Price Ref. Preis No
				n1=1400	n1=900	n1=750	n1=450	n1=300	Zul. Querkräfte (Ausgang) Fqgv [N] n1=1400	Zul. Querkräfte (Eingang) Fqgv [N] n1=1400			
				27500	6,94 7,62 8,40 9,24 10,24 11,64 12,74	202 184 167 152 137 120 110	YRM2480 YRE2480	111 110 105 104 98 97 99	103 102 99 97 93 95 95	99 98 95 93 90 91 91			
26500	13,72 15,16	102 92		98 93	93 90	90 87	82 79	77 75	90000 90000	9500 12000			
24500	16,71 18,72	84 75		93 94	88 88	85 85	78 78	74 74	95000 95000	12000 12000			
21500	20,37	69		93	86	83	77	73	95000	12000			
37500	8,24 9,00	170 156	YRM2545 YRE2545	151 145	138 134	132 128	118 115	110 107	78000 82000	15000 16000	1070 1165	29 35	YR12 YE12
35500	9,80 10,70	143 131		144 137	131 127	126 122	113 110	105 103	85000 90000	18000 20000			
33000	11,76 13,93	119 108		136 129	124 120	119 116	108 105	101 98	100000 120000	25000 25000			
29500	14,20 15,68	99 89		128 121	117 113	113 109	103 100	97 94	140000 145000	30000 32000			
25000	17,35 19,22	81 73		120 113	110 106	107 103	98 95	93 90	150000 155000	34000 35000			
5400	22,00 24,00 26,50 29,00 32,00 36,00	64 58 53 48 44 39	YRM3355	22 21 21 21 20 20	21 20 20 19 19 18	20 20 19 19 18 18	19 19 18 18 18 17	18 18 18 17 17 17	21009 20554 13011 19355 19017 17376	1621 1243 1270 1346 1103 1150	165	30	YR13
5131	39,30	36		20	19	18	18	17	17102	1369			
5117	44,00	32		19	18	18	17	17	19717	1523			
5147	49,00	29		19	18	18	17	16	21287	2037			
4741	54,00	26		19	18	17	17	16	26249	2826			
4615	61,50	23		18	18	17	17	16	29339	3066			
4627	65,60	21		18	18	17	17	16	30425	3292			
4134	72,50	19		18	17	17	17	16	35983	3971			
4097	81,50	17		17	17	17	16	16	38455	4057			
4029	91,00	15		17	17	17	16	16	41070	4389			
3486	101,00	14		17	17	16	16	16	47055	4928			

Yatık Tip Redüktörler Güç Devir Sayfaları

Horizontal Type Gear Units Performance Tables

Horizontal Typ Getriebe Leistung und Drehzahlübersicht

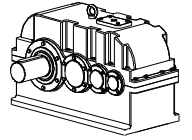


Maximum Moment Maximum Torque Maximum Drehmoment Ma max.[Nm] n1=1400	Cevrim Oranı Ratio Übersetzung	Çıkış Devri Output Speeds Abtriebswelle Drehzahlen n2 [r.p.m] n1=1400	Tipi Type Typ	Nominal Güç Pe [kW] (Servis Faktörü fs = 1 için) Nominal Power Pe [kW] (For Service Factor fs = 1) Nominal Leistung Pe [kW] (Bei Betriebsfaktor fs = 1)					Güv. Rad. Yük(Çık.) Per. Over. Loads (Out) Zul. Querkräfte (Ausgang) Fqgv [N] n1=1400	Güv. Rad. Yük(Gir.) Per. Over. Loads(In) Zul. Querkräfte (Eingang) Fqgv [N] n1=1400	Ağırlık Weight Gewicht ~ [kg]	Ölçü Sayfası Dim.Page Maße Seite	Fiyat Kodu Price Ref. Preis No
				n1=1400	n1=900	n1=750	n1=450	n1=300					
7852	21,80	64	YRM3395	53	34	28	17	11	23621	2993	225	30	YR14
7900	24,00	58		48	31	26	15	10	23542	2801			
	26,80	52		43	28	23	14	9,2	22704	2863			
	29,40	48		39	24	20	12	7,7	22560	2926			
	36,00	39		32	21	17	10	6,6	21846	2457			
7589	38,90	36		29	18	15	9,1	5,9	20793	2491			
7708	42,80	33		26	17	14	8,3	5,5	20275	2557			
7548	47,90	29		23	16	13	7,4	4,8	18818	2170			
7556	53,00	26		21	13	11	6,6	4,4	20578	2753			
6641	59,00	24		17	10	8,6	5,2	3,4	28053	3917			
6458	66,20	21		14	9,2	7,8	4,6	3,1	31169	4121			
6351	73,60	19		13	8,1	6,9	4,2	2,8	33792	4602			
5599	82,00	17		10	6,5	5,5	3,3	2,1	40409	5371			
5872	91,00	15		9,5	5,9	5,0	3,0	2,0	41241	5280			
5745	95,70	15		8,8	5,6	4,8	2,9	1,9	42954	5490			
5908	106,40	13		8,1	5,3	4,2	2,6	1,8	44476	5700			
10807	23,00	61	YRM3440	69	44	37	22	14	43940	1854	324	30	YR15
10641	25,00	56		62	41	34	20	13	44177	2008			
10314	28,00	50		54	35	29	17	11	44276	2008			
10404	31,00	45		49	31	26	16	10	44733	1713			
10576	34,00	41		46	29	24	14	10	44311	1781			
9954	38,00	37		38	24	20	12	8,2	44447	1867			
9626	42,00	33		34	21	17	11	7,0	44753	1525			
10003	47,00	30		31	19	16	9,4	6,4	43593	1589			
9364	52,00	27		26	17	15	8,0	5,4	49444	2690			
9098	57,00	25		23	15	13	7,6	4,9	50239	3017			
9188	61,00	23		22	14	12	7,1	4,7	54423	3352			
8885	67,00	21		19	12	10	6,0	4,2	58805	4023			
9595	74,00	19		19	12	10	6,1	4,0	58901	3694			
9229	82,00	17		17	11	8,8	5,3	3,6	63357	4389			
8104	90,00	16		13	8,7	7,4	4,5	2,8	71166	5304			
8374	100,00	14		12	7,9	6,6	4,0	2,6	69941	5220			
15000	22,70	62	YRM3500	97	62	52	31	20	58949	1889	429	30	YR16
14939	25,00	56		88	55	46	28	18	60871	1878			
15000	27,00	52		81	52	43	25	17	60832	1953			
14980	30,00	47		73	47	39	24	16	61625	1625			
13777	33,00	42		61	38	32	19	13	62119	1712			
13850	36,00	39		56	36	30	18	12	61660	1784			
13752	40,00	35		50	32	26	16	10	62288	1404			
13326	44,00	32		44	29	24	14	9,5	62484	1494			
14047	52,00	27		40	25	20	12	8,2	51489	1013			
14219	57,00	25		37	23	19	12	7,7	35510	1489			
14648	63,00	22		34	21	18	10	6,9	9294	2071			
13838	70,00	20		29	19	15	9,4	6,2	47696	2651			
13047	77,00	18		25	15	14	7,9	5,2	65499	3709			
13763	86,00	16		23	15	13	7,6	5,0	49719	4062			
13132	93,00	15		21	13	11	6,6	4,3	63874	4360			
12993	103,00	14		18	12	10	5,9	4,0	66520	4544			

Yatik Tip Redüktörler Güç Devir Sayfaları

Horizontal Type Gear Units Performance Tables

Horizontal Typ Getriebe Leistung und Drehzahlübersicht

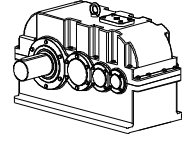


Maximum Moment Maximum Torque Maximum Drehmoment Ma max.[Nm] n1=1400	Çevrim Oranı Ratio Übersetzung	Çıkış Devri Output Speeds Abtriebswelle Drehzahlen n2 [r.p.m] n1=1400	Tipi Type Typ	Termik Güç Pt [kW] (Servis Faktörü fs = 1 için) Thermal Power Pt [kW] (For Service Factor fs = 1) Wärme-Grenzleistungen Pt [kW] (Bei Betriebsfaktor fs = 1)					Güv. Rad. Yük(Çık.) Per. Over. Loads (Out) Zul. Querkräfte (Ausgang) Fggv [N] n1=1400	Güv. Rad. Yük(Gir.) Per. Over. Loads(In) Zul. Querkräfte (Eingang) Fggv [N] n1=1400	Ağırlık Weight Gewicht ~ [kg]	Ölçü Sayfası Dim.Page Maße Seite	Fiyat Kodu Price Ref. Preis No
				n1=1400	n1=900	n1=750	n1=450	n1=300					
7852	21,80	64	YRM3395	27	25	24	22	22	23621	2993	225	30	YR14
7900	24,00	58		26	24	23	22	21	23542	2801			
	26,80	52		26	24	23	22	21	22704	2863			
	29,40	48		26	23	23	21	21	22560	2926			
	36,00	39		24	22	22	21	20	21846	2457			
7589	38,90	36		24	23	22	21	21	20793	2491			
7708	42,80	33		24	22	22	21	20	20275	2557			
7548	47,90	29		23	22	22	21	20	18818	2170			
7556	53,00	26		23	22	21	21	20	20578	2753			
6641	59,00	24		23	22	21	20	20	28053	3917			
6458	66,20	21		23	21	21	20	20	31169	4121			
6351	73,60	19		22	21	21	20	20	33792	4602			
5599	82,00	17		22	21	21	20	19	40409	5371			
5872	91,00	15		21	20	20	19	19	41241	5280			
5745	95,70	15		21	21	20	20	19	42954	5490			
5908	106,40	13		21	20	20	19	19	44476	5700			
10807	23,00	61	YRM3440	35	33	32	30	29	43940	1854	324	30	YR15
10641	25,00	56		35	32	31	30	28	44177	2008			
10314	28,00	50		35	32	31	30	28	44276	2008			
10404	31,00	45		33	31	31	29	28	44733	1713			
10576	34,00	41		33	31	30	29	28	44311	1781			
9954	38,00	37		33	31	30	28	27	44447	1867			
9626	42,00	33		31	30	29	28	27	44753	1525			
10003	47,00	30		31	29	29	27	27	43593	1589			
9364	52,00	27		31	29	28	27	26	49444	2690			
9098	57,00	25		32	30	29	28	27	50239	3017			
9188	61,00	23		31	30	29	28	27	54423	3352			
8885	67,00	21		31	30	29	28	27	58805	4023			
9595	74,00	19		30	29	29	27	27	58901	3694			
9229	82,00	17		30	29	28	27	27	63357	4389			
8104	90,00	16		30	28	28	27	26	71166	5304			
8374	100,00	14		30	29	28	27	26	69941	5220			
15000	22,70	62	YRM3500	46	43	41	38	37	58949	1889	429	30	YR16
14939	25,00	56		43	41	40	37	36	60871	1878			
15000	27,00	52		43	40	39	37	35	60832	1953			
14980	30,00	47		41	39	38	36	35	61625	1625			
13777	33,00	42		41	39	38	36	34	62119	1712			
13850	36,00	39		40	38	37	35	34	61660	1784			
13752	40,00	35		39	37	37	35	33	62288	1404			
13326	44,00	32		38	37	36	34	33	62484	1494			
14047	52,00	27		39	37	36	34	33	51489	1013			
14219	57,00	25		38	36	36	34	33	35510	1489			
14648	63,00	22		38	36	35	33	32	9294	2071			
13838	70,00	20		36	35	34	33	32	47696	2651			
13047	77,00	18		36	35	34	32	32	65499	3709			
13763	86,00	16		36	34	33	32	31	49719	4062			
13132	93,00	15		35	34	33	32	31	63874	4360			
12993	103,00	14		35	33	33	32	31	66520	4544			

Yatık Tip Redüktörler Güç Devir Sayfaları

Horizontal Type Gear Units Performance Tables

Horizontal Typ Getriebe Leistung und Drehzahlübersicht

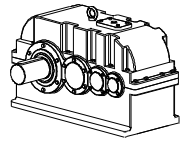


Maximum Moment Maximum Torque Maximum Drehmoment Ma max.[Nm] n1=1400	Cevrim Oranı Ratio Übersetzung	Çıkış Devri Output Speeds Abtriebswelle Drehzahlen n2 [r.p.m] n1=1400	Tipi Type Typ	Nominal Güç Pe [kW] (Servis Faktörü fs = 1 için) Nominal Power Pe [kW] (For Service Factor fs = 1) Nominal Leistung Pe [kW] (Bei Betriebsfaktor fs = 1)					Güv. Rad. Yük(Çık.) Per. Over. Loads (Out) Zul. Querkräfte (Ausgang) Fqgv [N] n1=1400	Güv. Rad. Yük(Gir.) Per. Over. Loads(In) Zul. Querkräfte (Eingang) Fqgv [N] n1=1400	Ağırlık Weight Gewicht ~ [kg]	Ölçü Sayfası Dim.Page Maße Seite	Fiyat Kodu Price Ref. Preis No					
				n1=1400	n1=900	n1=750	n1=450	n1=300										
20000	22,48	62	YRM3555	130	84	70	42	28	75389	2455	590	30	YR17					
	25,17	56		116	75	62	37	25	76894	2125								
	27,60	51		106	68	57	34	23	76990	2206								
	30,11	46		97	63	52	31	21	77924	2294								
	33,00	42		89	57	47	28	19	75586	1483								
	36,00	39		81	52	44	26	17	75092	1573								
	19155	39,00		36	72	45	38	23	15	75774				1678				
	19066	43,00		33	65	41	35	21	14	76366				1294				
	19318	48,00		29	59	38	32	19	12	74875				1379				
	16992	53,00		26	47	30	25	15	10	77774				1890				
	17804	58,00		24	45	29	24	15	10	73811				1504				
	17736	65,00		22	40	26	22	13	8,3	75180				2511				
15717	72,00	19	32	21	18	10	6,8	97566	4124									
16071	76,00	18	31	20	16	10	6,4	98828	4028									
15075	85,00	16	26	17	14	8,4	5,6	107937	5084									
16201	95,00	15	25	16	13	8,1	5,3	100165	4815									
26714	21,40	65	YRM3620	183	118	97	58	38	90548	1494	825	30	YR18					
	26931	23,50		60	168	107	89	53	35	91007				1606				
	27000	25,90		54	153	96	80	48	32	91301				1719				
	25220	31,60		44	117	75	61	37	24	94100				1461				
	24802	35,30		40	103	65	54	32	21	95578				1019				
	25338	39,10		36	95	60	50	30	19	95109				1125				
	27000	44,40		32	89	57	48	29	18	95083				1014				
		47,50		29	83	54	45	27	18	91171				-				
		52,00		27	76	49	41	24	16	87088				3657				
		56,00		25	71	45	38	23	15	89805				-				
	25884	61,70		23	62	40	34	20	13	93434				-				
	25587	68,20		21	55	35	30	18	12	99826				1379				
	24110	75,20		19	47	30	25	15	10	111466				2860				
	25062	83,50		17	44	28	23	14	9,2	114508				2675				
	23624	93,60		15	37	24	20	12	7,9	125846				4089				
	22265	102,00		14	32	20	17	10	6,8	136684				5099				
	43000	23,00		61	YRM3705	274	176	147	88	59				127860	1945	1100	30	YR19
				25,00		56	252	162	135	81				54	130185			
		27,50	51	229		147	123	74	49	131635	1744							
		30,00	47	210		135	113	67	44	133955	1879							
42590		33,00	42	189		121	101	59	40	136376	1523							
42950		36,00	39	175		113	94	56	37	137432	1636							
40519		40,00	35	149		96	80	47	31	139704	1775							
40332		43,00	33	138		88	74	44	29	141976	1371							
39259		48,00	29	120		77	65	40	25	142586	1479							
37848		52,00	27	107		67	56	33	22	141675	1623							
37428		58,00	24	95		62	51	30	20	130210	1162							
37938		64,00	22	87		56	46	28	18	111325	1265							
33563		71,00	20	69		45	37	23	15	111023	2338							
34381		79,00	18	64		39	32	19	13	104619	2295							
33016		88,00	16	55		35	30	18	11	115032	3670							
32911		102,00	14	47		30	25	15	10	115778	3796							
6603		110,00	13	YRM4395		8,8	5,7	4,8	2,9	1,9	59495	1474	220	31	YR20			
		6630	120,00			12	8,1	5,2	4,2	2,5	1,7	61867						
	6483	132,00	11		7,2	4,8	3,8	2,3	1,6	65473	2170							
	6700	143,00	10		6,9	4,3	3,6	2,1	1,3	66777	2314							
		157,00	8,9		6,3	4,0	3,3	2,0	1,2	70502	2580							
		176,00	7,9		5,6	3,5	3,0	1,8	1,2	74196	2873							
	6651	195,00	7,2		5,0	3,2	2,7	1,6	1,1	77873	3126							
	5773	217,00	6,4		3,9	2,6	2,1	1,3	0,9	86719	3604							
	5992	244,00	5,7		3,6	2,3	2,0	1,1	0,8	88040	3421							
	6100	271,00	5,2		3,3	2,1	1,8	1,0	0,6	86758	3577							

Yatık Tip Redüktörler Güç Devir Sayfaları

Horizontal Type Gear Units Performance Tables

Horizontal Typ Getriebe Leistung und Drehzahlübersicht

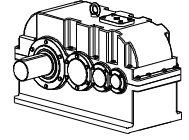


Maximum Moment Maximum Torque Maximum Drehmoment Ma max [Nm] n1=1400	Cevrim Oranı Ratio Übersetzung	Çıkış Devri Output Speeds Abtriebswelle Drehzahlen n2 [r.p.m] n1=1400	Tipi Type Typ	Termik Güç Pt [kW] (Servis Faktörü fs = 1 için) Thermal Power Pt [kW] (For Service Factor fs = 1) Wärme-Grenzleistungen Pt [kW] (Bei Betriebsfaktor fs = 1)					Güv. Rad. Yük(Çık.) Per. Over. Loads (Out) Zul. Querkräfte (Ausgang) Fqgv [N] n1=1400	Güv. Rad. Yük(Gir.) Per. Over. Loads(In) Zul. Querkräfte (Eingang) Fqgv [N] n1=1400	Ağırlık Weight Gewicht ~ [kg]	Ölçü Sayfası Dim.Page Maße Seite	Fiyat Kodu Price Ref. Preis No					
				n1=1400	n1=900	n1=750	n1=450	n1=300										
20000	22,48	62	YRM3555	55	52	51	47	45	75389	2455	590	30	YR17					
	25,17	56		52	51	49	46	44	76894	2125								
	27,60	51		52	50	48	45	43	76990	2206								
	30,11	46		51	49	48	45	43	77924	2294								
	33,00	42		53	50	49	45	44	75586	1483								
	36,00	39		53	49	48	45	43	75092	1573								
	39,00	36		52	49	47	45	43	75774	1678								
	19066	43,00		33	50	47	46	44	42	76366				1294				
	19318	48,00		29	50	47	46	43	42	74875				1379				
	16992	53,00		26	49	46	45	43	41	77774				1890				
	17804	58,00		24	47	45	44	42	41	73811				1504				
	17736	65,00		22	47	44	43	41	40	75180				2511				
	15717	72,00		19	51	47	46	43	41	97566				4124				
	16071	76,00		18	47	44	43	41	40	98828				4028				
15075	85,00	16	47	44	43	41	40	107937	5084									
16201	95,00	15	45	43	43	41	40	100165	4815									
26714	21,40	65	YRM3620	74	69	67	62	59	90548	1494	825	30	YR18					
	26931	23,50		60	73	68	66	61	58	91007				1606				
	27000	25,90		54	72	66	64	60	57	91301				1719				
	25220	31,60		44	68	64	62	58	56	94100				1461				
	24802	35,30		40	65	62	61	57	55	95578				1019				
	25338	39,10		36	65	61	60	56	54	95109				1125				
	27000	44,40		32	65	62	60	57	55	95083				1014				
		47,50		29	68	63	61	57	55	91171				-				
		52,00		27	69	65	63	59	57	87088				3657				
		56,00		25	67	62	61	57	55	89805				-				
	25884	61,70		23	64	61	59	56	54	93434				-				
	25587	68,20		21	64	60	59	56	54	99826				1379				
	24110	75,20		19	63	59	58	55	53	111466				2860				
	25062	83,50		17	61	58	57	54	53	114508				2675				
	23624	93,60		15	60	58	57	54	53	125846				4089				
	22265	102,00		14	59	58	56	54	52	136684				5099				
	43000	23,00		61	YRM3705	96	88	85	78	73				127860	1945	1100	30	YR19
		25,00		56		93	86	83	76	72				130185	1628			
27,50		51	92	84		82	75	71	131635	1744								
30,00		47	91	83		81	74	71	133955	1879								
42590		33,00	42	87		81	79	73	70	136376	1523							
42950		36,00	39	87		80	78	72	69	137432	1636							
40519		40,00	35	85		79	77	71	68	139704	1775							
40332		43,00	33	82		77	75	70	67	141976	1371							
39259		48,00	29	82		76	74	69	66	142586	1479							
37848		52,00	27	80		75	73	69	66	141675	1623							
37428		58,00	24	78		73	71	67	65	130210	1162							
37938		64,00	22	77		72	70	66	64	111325	1265							
33563		71,00	20	76		71	69	66	63	111023	2338							
34381		79,00	18	73		69	68	64	62	104619	2295							
33016		88,00	16	72		70	68	65	63	115032	3670							
32911		102,00	14	72		69	68	65	63	115778	3796							
6603		110,00	13	YRM4395		22	21	20	20	19	59495	1474	220	31	YR20			
		6630	120,00			12	21	20	20	19	19	61867						
	6483	132,00	11		21	20	20	19	19	65473	2170							
	6700	143,00	10		22	21	20	20	19	66777	2314							
		157,00	8,9		22	21	20	20	19	70502	2580							
		176,00	7,9		22	21	20	20	19	74196	2873							
	6651	195,00	7,2		21	20	20	19	19	77873	3126							
	5773	217,00	6,4		21	20	20	19	19	86719	3604							
	5992	244,00	5,7		20	20	19	19	19	88040	3421							
	6100	271,00	5,2		20	20	19	19	19	86758	3577							

Yatık Tip Redüktörler Güç Devir Sayfaları

Horizontal Type Gear Units Performance Tables

Horizontal Typ Getriebe Leistung und Drehzahlübersicht

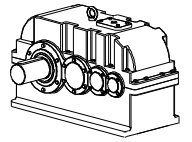


Maximum Moment Maximum Torque Maximum Drehmoment Ma max.[Nm] n1=1400	Cevrim Oranı Ratio Übersetzung	Çıkış Devri Output Speeds Abtriebswelle Drehzahlen n2 [r.p.m] n1=1400	Tipi Type Typ	Nominal Güç Pe [kW] (Servis Faktörü fs = 1 için) Nominal Power Pe [kW] (For Service Factor fs = 1) Nominal Leistung Pe [kW] (Bei Betriebsfaktor fs = 1)					Güv. Rad. Yük(Çık.) Per. Over. Loads (Out) Zul. Querkräfte (Ausgang) Fqgv [N] n1=1400	Güv. Rad. Yük(Gir.) Per. Over. Loads(In) Zul. Querkräfte (Eingang) Fqgv [N] n1=1400	Ağırlık Weight Gewicht ~ [kg]	Ölçü Sayfası Dim.Page Maße Seite	Fiyat Kodu Price Ref. Preis No
				n1=1400	n1=900	n1=750	n1=450	n1=300					
5826	305,00	4,6	YRM4395	2,8	1,8	1,5	0,9	0,6	89928	3838	220	31	YR21
5550	339,00	4,1		2,4	1,6	1,3	0,8	0,5	92858	4047			
5143	377,00	3,7		2,0	1,4	1,0	0,6	0,4	96775	4255			
5132	418,00	3,3		1,8	1,1	0,9	0,5	0,4	96874	4360			
5403	440,00	3,2		1,8	1,1	0,9	0,5	0,3	94331	4360			
5798	500,00	2,8		1,7	1,0	0,8	0,4	0,3	90229	4313			
10500	104,50	13	YRM4440	15	9,4	7,7	4,4	3,1	78897	2106	295	31	YR22
	117,00	12		13	8,5	7,0	4,1	2,8	81121	2570			
10348	129,00	11		12	7,3	6,2	3,7	2,4	83742	2982			
10345	142,00	10		11	7,0	5,8	3,2	2,2	83797	3300			
9371	159,00	8,8		9	5,4	4,6	2,6	1,8	98217	3901			
9509	176,00	8,0		8	5,2	4,3	2,5	1,6	96394	4113			
9514	197,00	7,1		7	4,4	3,6	2,3	1,4	96316	4361			
8882	217,00	6,5		6	3,8	3,1	1,9	1,2	104247	4679			
8767	238,00	5,9		5	3,6	2,9	1,8	1,1	105565	4856			
9184	255,00	5,5		5	3,5	2,7	1,7	1,1	100597	4891			
9364	279,00	5,0		5	3,1	2,5	1,6	0,9	98313	4997			
8628	310,00	4,5		4	2,5	2,3	1,3	0,9	107120	5245			
8678	342,00	4,1		4	2,16	1,9	1,2	0,8	106558	5351			
7736	378,00	3,7		3	1,9	1,6	1,0	0,7	116060	5563			
7582	421,00	3,3		3	1,8	1,4	0,8	0,6	117440	5669			
7736	450,00	3,1		3	1,7	1,3	0,7	0,5	116060	5519			
8186	500,00	2,8		2	1,6	1,2	0,7	0,5	111760	5563			
14489	118,00	12	YRM4500	18	12	9,5	5,7	3,8	23592	1055	415	31	YR23
13770	129,40	11		16	10	8,3	5,0	3,4	50868	2246			
14047	143,00	10		14	9,2	7,8	4,6	3,0	42637	2214			
13752	175,00	8,0		12	7,3	6,5	3,7	2,5	51353	3141			
13202	192,00	7,3		10	6,4	5,6	3,2	2,2	64186	3604			
13236	210,00	6,7		9	6,0	4,8	3,0	1,9	63474	3875			
13007	227,00	6,2		8	5,6	4,4	2,7	1,8	68047	4145			
12026	249,00	5,6		7	4,7	3,7	2,2	1,4	84186	4570			
12148	280,00	5,0		6	4,0	3,4	1,9	1,3	82416	4597			
12900	309,00	4,5		6	3,7	3,1	1,8	1,2	70059	4682			
11792	343,00	4,1		5	3,4	2,7	1,6	1,1	87424	5065			
11418	377,00	3,7		4	2,7	2,3	1,3	0,9	92256	5277			
11372	421,00	3,3		4	2,5	2,2	1,2	0,9	92821	5447			
11571	456,00	3,1		4	2,3	1,9	1,1	0,7	90329	5532			
11988	505,00	2,8		3	1,9	1,8	1,0	0,6	84721	5617			
24000	100,00	14	YRM4555	35	22,6	18,9	11,3	7,5	104707	-	565	31	YR24
	110,00	13		32	20,6	17,1	10,3	6,9	109849	-			
	120,00	12		29	18,6	15,6	9,2	6,3	116246	1113			
	130,00	11		27	17,4	14,2	8,6	5,8	120799	1682			
	144,00	10		24	15,7	13,1	7,9	5,2	126779	2345			
22490	157,00	8,9		21	13,7	11,5	6,7	4,6	106261	3211			
22647	174,00	8,0		19	12,0	10,0	6,1	3,8	109242	3695			
22276	193,00	7,3		17	10,6	9,1	5,5	3,6	102067	4239			
20477	212,00	6,6		14	8,9	7,6	4,6	3,0	58478	4935			
21700	241,00	5,8		13	7,7	6,6	4,0	2,8	90080	4511			
20174	265,00	5,3		11	7,1	6,0	3,6	2,4	47917	5129			
19975	294,00	4,8		10	6,5	5,5	3,2	2,2	39613	5492			
19868	328,00	4,3		9	5,8	4,8	2,9	1,9	34399	5818			
17927	365,00	3,8		7	4,7	4,0	2,4	1,6	74134	6327			
18184	383,00	3,7		7	4,6	3,7	2,3	1,6	68199	6399			
18568	428,00	3,3		6	4,1	3,4	2,0	1,4	58002	6581			
18275	475,00	2,9		6	3,6	3,0	1,8	1,2	65952	6799			
16022	529,00	2,6		4	2,9	2,3	1,4	1,0	106684	7162			

Yatik Tip Redüktörler Güç Devir Sayfaları

Horizontal Type Gear Units Performance Tables

Horizontal Typ Getriebe Leistung und Drehzahlübersicht

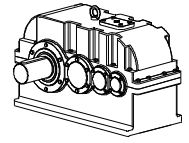


Maximum Moment Maximum Torque Maximum Drehmoment Ma max.[Nm] n1=1400	Cevrim Oranı Ratio Übersetzung	Çıkış Devri Output Speeds Abtriebswelle Drehzahlen n2 [r.p.m] n1=1400	Tipi Type Typ	Termik Güç Pt [kW] (Servis Faktörü fs = 1 için) Thermal Power Pt [kW] (For Service Factor fs = 1) Wärme-Grenzleistungen Pt [kW] (Bei Betriebsfaktor fs = 1)					Güv. Rad. Yük(Çık.) Per. Over. Loads (Out) Zul. Querkräfte (Ausgang) Fqgv [N] n1=1400	Güv. Rad. Yük(Gir.) Per. Over. Loads(In) Zul. Querkräfte (Eingang) Fqgv [N] n1=1400	Ağırlık Weight Gewicht ~ [kg]	Ölçü Sayfası Dim.Page Maße Seite	Fiyat Kodu Price Ref. Preis No
				n1=1400	n1=900	n1=750	n1=450	n1=300					
5826	305,00	4,6	YRM4395	20	20	19	19	18	89928	3838	220	31	YR21
5550	339,00	4,1		20	19	19	19	18	92858	4047			
5143	377,00	3,7		20	19	19	19	18	96775	4255			
5132	418,00	3,3		20	19	19	18	18	96874	4360			
5403	440,00	3,2		20	19	19	19	18	94331	4360			
5798	500,00	2,8		19	19	19	18	18	90229	4313			
10500	104,50	13	YRM4440	29	28	28	26	26	78897	2106	295	31	YR22
	117,00	12		29	28	28	26	26	81121	2570			
10348	129,00	11		29	28	27	26	26	83742	2982			
10345	142,00	10		28	27	27	26	25	83797	3300			
9371	159,00	8,8		28	27	27	26	25	98217	3901			
9509	176,00	8,0		28	27	27	26	25	96394	4113			
9514	197,00	7,1		28	27	26	25	25	96316	4361			
8882	217,00	6,5		28	27	26	25	25	104247	4679			
8767	238,00	5,9		28	27	27	26	25	105565	4856			
9184	255,00	5,5		28	27	27	26	26	100597	4891			
9364	279,00	5,0		28	27	27	26	26	98313	4997			
8628	310,00	4,5		28	27	27	26	25	107120	5245			
8678	342,00	4,1		28	27	26	26	25	106558	5351			
7736	378,00	3,7		28	27	26	26	25	116060	5563			
7582	421,00	3,3		28	27	27	26	25	117440	5669			
7736	450,00	3,1		27	26	26	25	25	116060	5519			
8186	500,00	2,8		27	27	26	25	25	111760	5563			
14489	118,00	12	YRM4500	35	34	33	32	31	23592	1055	415	31	YR23
13770	129,40	11		36	34	34	32	31	50868	2246			
14047	143,00	10		35	34	33	32	31	42637	2214			
13752	175,00	8,0		34	33	32	31	30	51353	3141			
13202	192,00	7,3		34	33	32	31	30	64186	3604			
13236	210,00	6,7		34	33	32	31	30	63474	3875			
13007	227,00	6,2		34	33	32	31	30	68047	4145			
12026	249,00	5,6		34	33	32	31	30	84186	4570			
12148	280,00	5,0		33	32	32	31	30	82416	4597			
12900	309,00	4,5		32	32	31	30	30	70059	4682			
11792	343,00	4,1		32	31	31	30	29	87424	5065			
11418	377,00	3,7		32	31	31	30	29	92256	5277			
11372	421,00	3,3		32	31	31	30	29	92821	5447			
11571	456,00	3,1		32	31	31	30	29	90329	5532			
11988	505,00	2,8		32	31	30	30	29	84721	5617			
24000	100,00	14	YRM4555	46	43	43	41	39	104707	-	565	31	YR24
	110,00	13		46	43	42	40	39	109849	-			
	120,00	12		46	43	42	40	39	116246	1113			
	130,00	11		46	44	43	41	40	120799	1682			
	144,00	10		45	43	42	41	40	126779	2345			
22490	157,00	8,9		45	43	42	41	40	106261	3211			
22647	174,00	8,0		45	43	42	40	39	109242	3695			
22276	193,00	7,3		44	42	42	40	39	102067	4239			
20477	212,00	6,6		44	42	42	40	39	58478	4935			
21700	241,00	5,8		42	41	40	39	38	90080	4511			
20174	265,00	5,3		42	41	40	39	38	47917	5129			
19975	294,00	4,8		42	40	40	38	38	39613	5492			
19868	328,00	4,3		42	40	39	38	37	34399	5818			
17927	365,00	3,8		42	40	39	38	37	74134	6327			
18184	383,00	3,7		42	40	40	38	38	68199	6399			
18568	428,00	3,3		42	41	40	39	38	58002	6581			
18275	475,00	2,9		42	40	40	38	38	65952	6799			
16022	529,00	2,6		42	40	40	38	38	106684	7162			

Yatık Tip Redüktörler Güç Devir Sayfaları

Horizontal Type Gear Units Performance Tables

Horizontal Typ Getriebe Leistung und Drehzahlübersicht

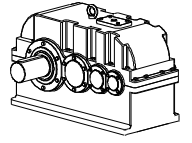


Maximum Moment Maximum Torque Maximum Drehmoment Ma max.[Nm] n1=1400	Cevrim Oranı Ratio Übersetzung	Çıkış Devri Output Speeds Abtriebswelle Drehzahlen n2 [r.p.m] n1=1400	Tipi Type Typ	Nominal Güç Pe [kW] (Servis Faktörü fs = 1 için) Nominal Power Pe [kW] (For Service Factor fs = 1) Nominal Leistung Pe [kW] (Bei Betriebsfaktor fs = 1)					Güv. Rad. Yük(Çık.) Per. Over. Loads (Out) Zul. Querkräfte (Ausgang) Fggv [N] n1=1400	Güv. Rad. Yük(Gir.) Per. Over. Loads(In) Zul. Querkräfte (Eingang) Fggv [N] n1=1400	Ağırlık Weight Gewicht ~ [kg]	Ölçü Sayfası Dim.Page Maße Seite	Fiyat Kodu Price Ref. Preis No
				n1=1400	n1=900	n1=750	n1=450	n1=300					
28784	109,60	13	YRM4620	39	23,1	19,8	12,1	8,3	127769	-	780	31	YR25
26265	120,70	12		32	20,9	17,6	11,0	7,2	164383	2461			
28321	134,80	10		31	18,7	16,5	9,6	6,4	135503	2725			
26905	149,40	9,4		26	16,5	14,3	8,6	5,6	156194	3781			
29270	169,60	8,3		25	16,4	13,2	8,3	5,5	118943	4045			
30000	185,00	7,6		24	15,3	12,5	7,6	5,1	103968	4016			
	198,00	7,1		22	14,3	11,6	7,0	4,7	103968	4416			
	217,00	6,5		20	13,0	10,6	6,5	4,3	103968	4916			
28033	233,50	6,0		18	12,1	9,4	5,8	3,9	140049	5601			
28960	257,30	5,4		17	10,2	8,6	5,3	3,4	124657	5883			
27742	284,40	4,9		14	9,5	7,9	4,7	3,1	144452	6448			
27777	316,40	4,4		13	8,5	7,0	4,3	2,8	143930	6515			
23569	349,00	4,0		10	6,6	5,5	3,3	2,2	193355	7347			
25871	387,40	3,6		10	6,4	5,3	3,2	2,1	169128	7377			
27355	434,00	3,2		9	5,7	4,9	2,9	1,9	150040	7531			
25554	473,00	3,0		8	5,0	4,2	1,7	1,9	172807	7901			
24333	484,00	2,9		7	4,7	3,4	1,3	1,5	185912	7849			
43000	102,00	14	YRM4705	62	39,6	33,1	19,9	13,2	108614	-	1130	31	YR26
	112,00	13		56	36,2	30,2	18,1	12,1	108614	-			
42110	122,00	11		51	31,9	26,4	16,6	10,8	88609	-			
41532	135,00	10		45	29,7	24,2	14,0	9,7	73035	-			
41915	147,00	10		42	26,4	22,0	13,4	8,9	83652	1782			
39139	163,00	8,6		35	23,1	19,5	11,6	7,7	68735	3438			
40707	175,00	8,0		34	2,0	18,4	10,9	7,2	42406	3714			
39709	196,00	7,1		30	18,7	15,4	9,6	6,3	48808	4140			
39259	218,00	6,4		26	16,5	14,3	8,6	5,7	65070	5043			
35567	237,00	5,9		22	14,1	12,1	7,3	4,8	136468	6247			
39223	264,00	5,3		22	14,5	12,1	7,1	4,7	66192	6308			
40832	291,00	4,8		21	13,3	11,1	6,5	4,4	48275	6639			
34658	323,00	4,3		16	10,9	8,7	5,1	3,4	148147	7964			
34567	349,00	4,0		15	9,8	8,1	4,8	3,2	149248	7989			
35228	388,00	3,6		13	8,6	7,1	4,4	2,9	140976	8346			
37083	432,00	3,2		13	7,7	6,4	4,0	2,5	113513	8560			
36535	503,00	2,8		11	6,7	5,6	3,4	2,2	122421	9130			

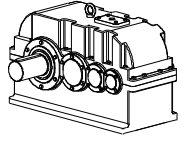
Yatik Tip Redüktörler Güç Devir Sayfaları

Horizontal Type Gear Units Performance Tables

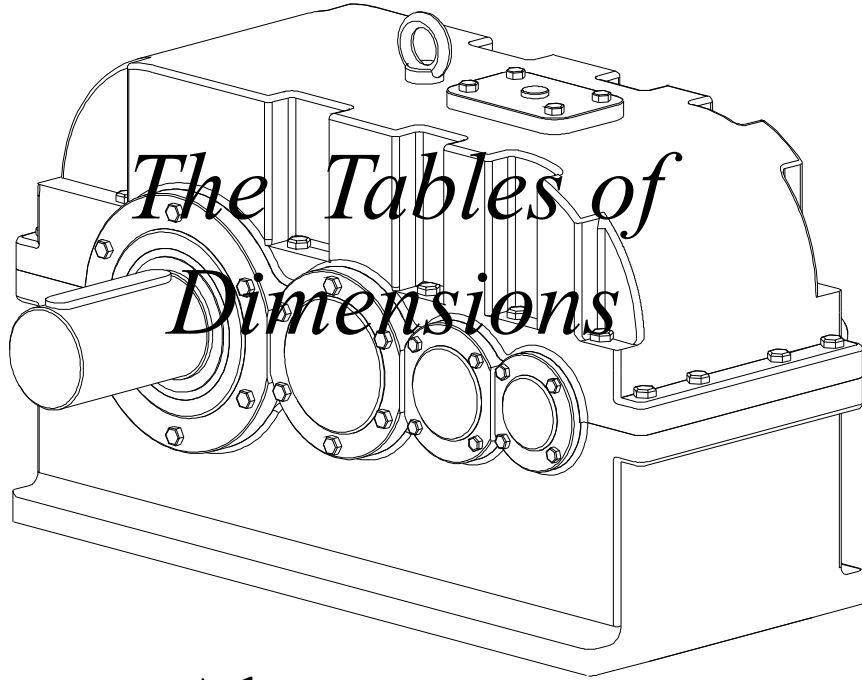
Horizontal Typ Getriebe Leistung und Drehzahlübersicht



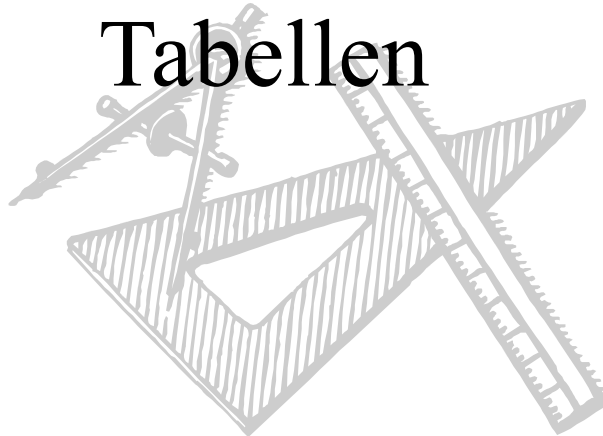
Maximum Moment Maximum Torque Maximum Drehmoment Ma max.[Nm] n1=1400	Cevrim Orani Ratio Übersetzung	Çıkış Devri Output Speeds Abtriebswelle Drehzahlen n2 [r.p.m] n1=1400	Tipi Type Typ	Termik Güç Pt [kW] (Servis Faktörü fs = 1 için) Thermal Power Pt [kW] (For Service Factor fs = 1) Wärme-Grenzleistungen Pt [kW] (Bei Betriebsfaktor fs = 1)					Güv. Rad. Yük(Çık.) Per. Over. Loads (Out) Zul. Querkräfte (Ausgang) Fqgv [N] n1=1400	Güv. Rad. Yük(Gir.) Per. Over. Loads(In) Zul. Querkräfte (Eingang) Fqgv [N] n1=1400	Ağırlık Weight Gewicht ~ [kg]	Ölçü Sayfası Dim.Page Maße Seite	Fiyat Kodu Price Ref. Preis No
				n1=1400	n1=900	n1=750	n1=450	n1=300					
28784	109,60	13	YRM4620	58	56	55	52	50	127769	-	780	31	YR25
26265	120,70	12		58	56	55	52	50	164383	2461			
28321	134,80	10		58	55	54	51	50	135503	2725			
26905	149,40	9,4		57	54	53	51	49	156194	3781			
29270	169,60	8,3		57	54	53	51	49	118943	4045			
30000	185,00	7,6		58	54	53	51	50	103968	4016			
	198,00	7,1		58	55	54	52	51	103968	4416			
	217,00	6,5		58	56	55	52	51	103968	4916			
28033	233,50	6,0		58	56	55	52	51	140049	5601			
28960	257,30	5,4		58	55	54	52	50	124657	5883			
27742	284,40	4,9		57	54	53	51	50	144452	6448			
27777	316,40	4,4		55	53	52	50	49	143930	6515			
23569	349,00	4,0		55	53	52	50	49	193355	7347			
25871	387,40	3,6		55	52	52	50	49	169128	7377			
27355	434,00	3,2		55	53	52	50	49	150040	7531			
25554	473,00	3,0		55	53	52	50	49	172807	7901			
24333	484,00	2,9		56	53	52	50	49	185912	7849			
43000	102,00	14	YRM4705	76	73	71	67	65	108614	-	1130	31	YR26
	112,00	13		75	73	71	67	65	108614	-			
42110	122,00	11		75	73	71	67	65	88609	-			
41532	135,00	10		75	72	70	66	64	73035	-			
41915	147,00	10		73	69	67	64	62	83652	1782			
39139	163,00	8,6		74	71	69	66	64	68735	3438			
40707	175,00	8,0		73	70	68	65	63	42406	3714			
39709	196,00	7,1		71	68	67	64	62	48808	4140			
39259	218,00	6,4		70	68	66	63	62	65070	5043			
35567	237,00	5,9		70	68	66	63	62	136468	6247			
39223	264,00	5,3		70	67	65	63	61	66192	6308			
40832	291,00	4,8		69	66	65	62	60	48275	6639			
34658	323,00	4,3		69	66	65	62	60	148147	7964			
34567	349,00	4,0		68	66	64	62	60	149248	7989			
35228	388,00	3,6		68	65	63	61	60	140976	8346			
37083	432,00	3,2		68	65	64	61	60	113513	8560			
36535	503,00	2,8		68	65	64	62	60	122421	9130			



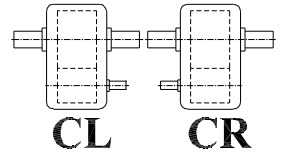
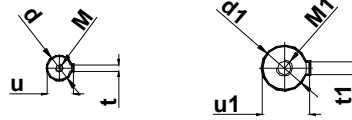
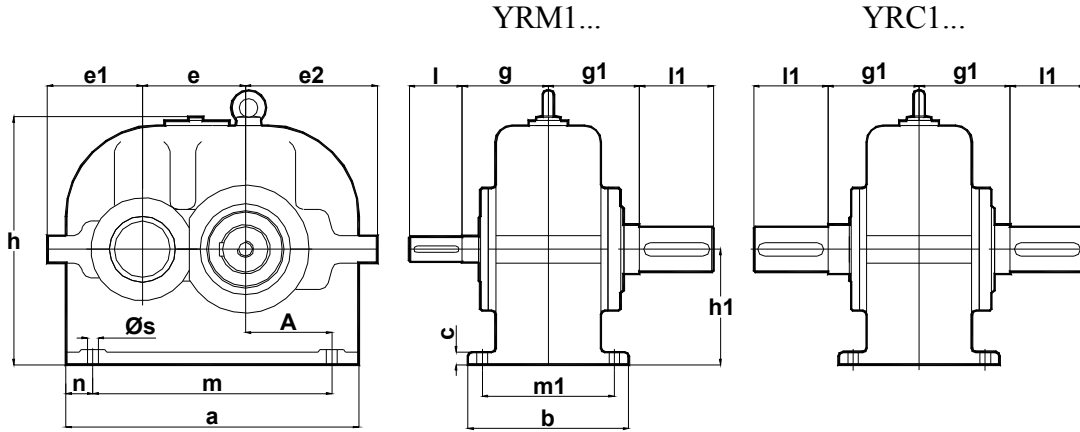
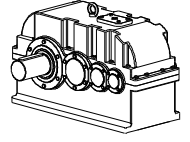
Ölçü Tabloları



Abmessungen Tabellen



Yatık Tip Redüktörler Ölçü Sayfaları
Horizontal Type Gear Units Dimension Pages
 Horizontal Typ Getriebe Maßblätter

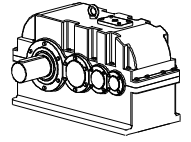


TİPİ TYPE TYP	Montaj Ölçüleri Mounting Dimensions Befestigungsmaße														Mil Ölçüleri Shaft Dimensions Wellenmaße							
	A	a	b	c	e	e1	e2	h	h1	m	m1	n	s	g g1	d	t	u	d1	t1	u1	l l1	M M1
YRM1125 YRC1125	105	355	195	25	125	115	155	310	160	290	160	32,5	13	110 110	38 (k6)	10	41	55 (m6)	16	59	80 90	M12 M20
YRM1160 YRC1160	122,5	432	245	35	160	140	190	365	200	177,5	200	38,5	17	122 130	48 (k6)	14	51,5	70 (m6)	20	74,5	100 120	M16 M20
YRM1200 YRC1200	145	530	310	40	200	170	195	450	250	425	255	72,5	22	150 155	60 (m6)	18	64	90 (m6)	25	95	120 160	M20 M24

Yatık Tip Redüktörler Ölçü Sayfaları

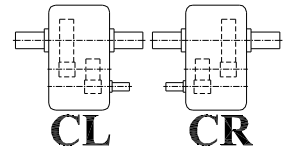
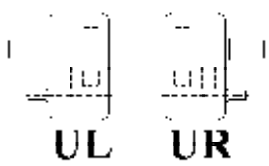
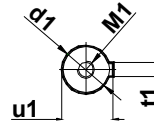
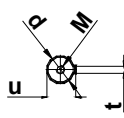
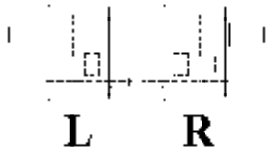
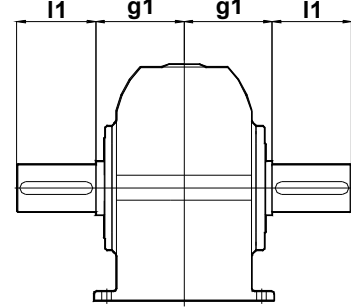
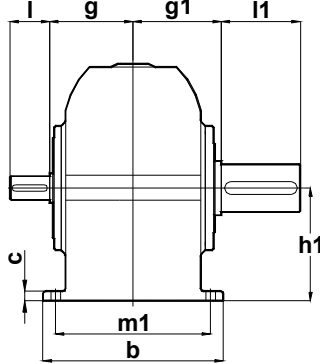
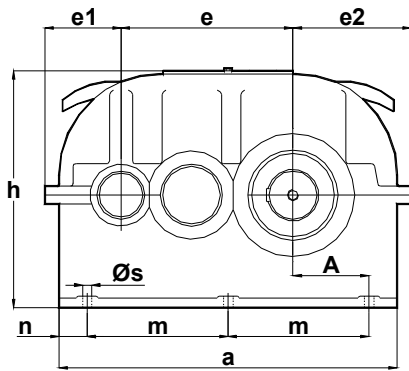
Horizontal Type Gear Units Dimension Pages

Horizontal Typ Getriebe Maßblätter

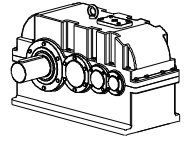


YRM2...

YRC2...

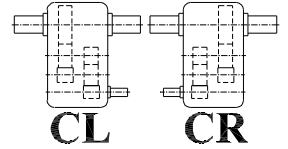
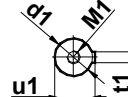
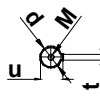
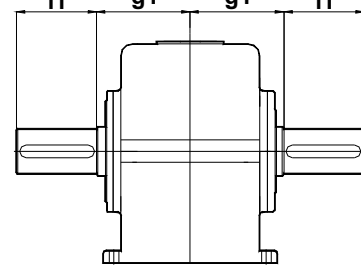
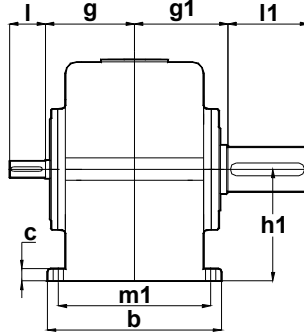
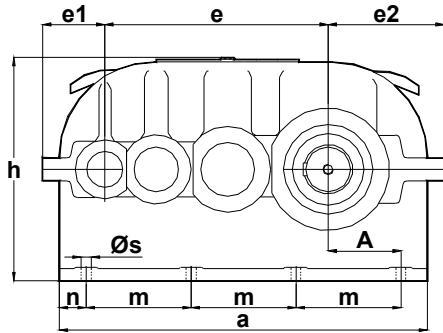


TİPİ TYPE TYP	Montaj Ölçüleri Mounting Dimnsions Befestigungsmaße													Mil Ölçüleri Shaft Dimensions Wellenmaße								
	A	a	b	c	e	e1	e2	h	h1	m	m1	n	s	g g1	d	t	u	d1	t1	u1	l l1	M M1
YRM2195 YRC2195	85	380	215	25	195	92	135	245	125	160	180	30	15	105 110	28 (k6)	8	31	50 (k6)	14	53,5	50 80	M10 M16
YRM2240 YRC2240	110	475	245	25	240	106	171	335	160	200	210	35	13	132 130	34 (k6)	10	37	65 (m6)	18	69	70 105	M12 M20
YRM2275 YRC2275	125	534	290	32	275	126	189	345	180	230	245	38	17	142 139	38 (k6)	10	41	75 (m6)	20	79,5	70 120	M12 M20
YRM2305 YRC2305	135	600	320	32	305	135	210	415	200	250	275	50	17	160 160	42 (k6)	12	45	85 (m6)	22	90	80 140	M16 M20
YRM2340 YRC2340	142	665	355	40	340	148	238	465	225	270	300	60	17	172 180	48 (k6)	14	51,5	95 (m6)	25	100	80 160	M16 M24
YRM2385 YRC2385	175	730	390	40	385	168	263	475	250	318	335	49	22	190 202	50 (k6)	14	53,5	100 (m6)	28	106	90 180	M16 M24
YRM2430 YRC2430	190	816	450	50	430	184	296	535	280	350	380	57	26	203 225	65 (m6)	18	69	110 (m6)	28	116	110 180	M20 M24
YRM2480 YRC2480	205	920	500	50	480	180	325	655	315	380	430	72,5	26	258 243	70 (m6)	20	74,5	130 (m6)	32	137	120 210	M20 M24
YRM2545 YRC2545	234	1050	560	45	545	215	380	715	355	430	490	89	32	285 265	85 (m6)	22	90	140 (m6)	36	148	130 240	M20 M30



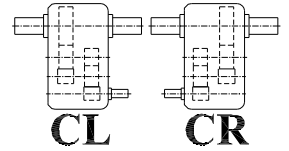
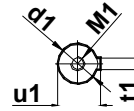
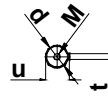
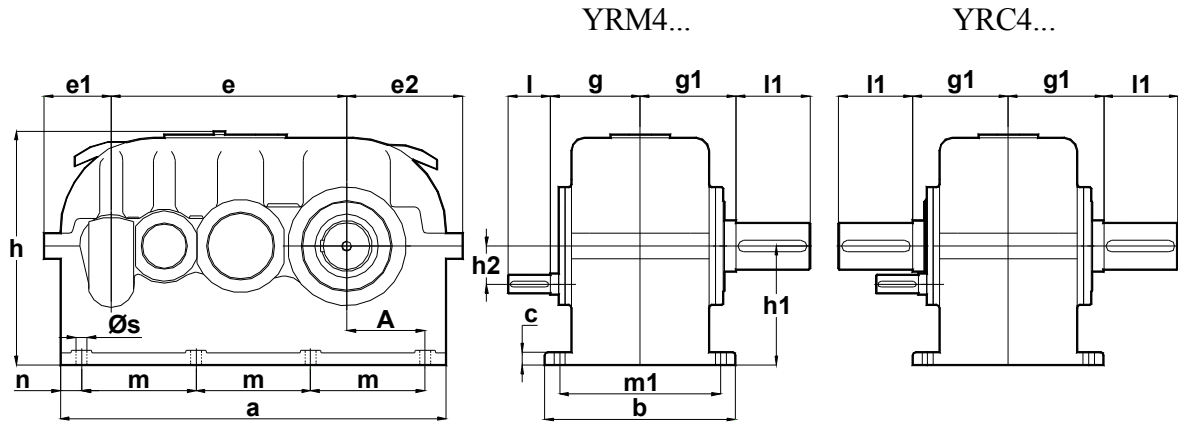
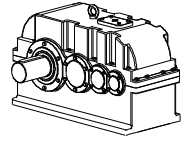
YRM3...

YRC3...



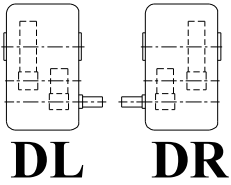
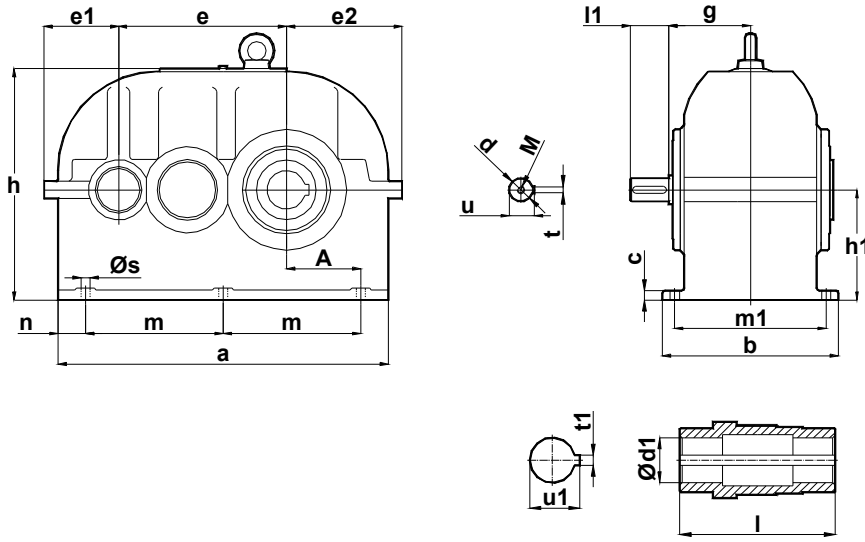
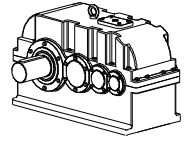
TİPİ TYPE TYP	Montaj Ölçüleri Mounting Dimensions Befestigungsmaße													Mil Ölçüleri Shaft Dimensions Wellenmaße								
	A	a	b	c	e	e1	e2	h	h1	m	m1	n	s	g g1	d	t	u	d1	t1	u1	l l1	M M1
YRM3355 YRC3355	120	590	290	32	355	107	188	345	180	170	245	40	16	131 154	28 (k6)	8	31	75 (m6)	20	79,5	50 120	M10 M20
YRM3395 YRC3395	138	640	320	32	395	109	210	385	200	190	275	35	17	155 168	32 (k6)	10	35	85 (m6)	22	90	60 140	M12 M20
YRM3440 YRC3440	150	745	355	40	440	128	238	462	225	210	300	57	22	167 178	32 (k6)	10	38	95 (m6)	25	100	60 160	M12 M24
YRM3500 YRC3500	163	835	390	40	500	140	260	490	250	235	335	66	22	185 194	38 (k6)	10	41	100 (m6)	28	106	80 180	M12 M24
YRM3555 YRC3555	200	910	450	50	555	158	273	535	280	270	380	55	26	212 225	44 (k6)	12	47	110 (m6)	28	116	100 180	M16 M24
YRM3620 YRC3620	200	1025	500	50	620	160	325	644	315	285	430	85	26	232 243	48 (k6)	14	51,5	130 (m6)	32	137	100 210	M16 M24
YRM3705 YRC3705	210	1160	570	60	705	190	364	717	355	315	490	111	32	265 265	50 (k6)	14	53,5	140 (m6)	36	148	100 240	M16 M30

Yatık Tip Redüktörler Ölçü Sayfaları
Horizontal Type Gear Units Dimension Pages
 Horizontal Typ Getriebe Maßblätter



TİPİ TYPE TYP	Montaj Ölçüleri Mounting Dimensions Befestigungsmaße													Mil Ölçüleri Shaft Dimensions Wellenmaße								
	A	a	b	c	e	e1	e2	h	h1 h2	m	m1	n	s	g g1	d	t	u	d1	t1	u1	l l1	M M1
YRM4395 YRC4395	138	640	320	32	395	109	210	385	200 61,3	190	275	35	17	155 168	24 (k6)	8	27	85 (m6)	22	90	50 140	M8 M20
YRM4440 YRC4440	150	745	355	40	440	128	238	462	225 76,65	210	300	57	22	171 178	24 (k6)	8	27	95 (m6)	25	100	60 160	M8 M24
YRM4500 YRC4500	163	835	390	40	500	140	260	490	250 80	235	335	66	22	170 194	28 (k6)	8	31	100 (m6)	28	106	60 180	M10 M24
YRM4555 YRC4555	200	910	450	50	555	158	273	535	280 90	270	380	55	26	212 225	32 (k6)	10	35	110 (m6)	28	116	70 180	M12 M24
YRM4620 YRC4620	200	1025	500	50	620	160	325	644	315 100	285	430	85	26	227 243	32 (k6)	10	35	130 (m6)	32	137	80 210	M12 M24
YRM4705 YRC4705	210	1160	570	60	705	190	364	717	355 115	315	490	111	32	265 265	50 (k6)	14	53,5	140 (m6)	36	148	100 240	M16 M30

Yatık Tip Redüktörler Ölçü Sayfaları
Horizontal Type Gear Units Dimension Pages
 Horizontal Typ Getriebe Maßblätter



DL

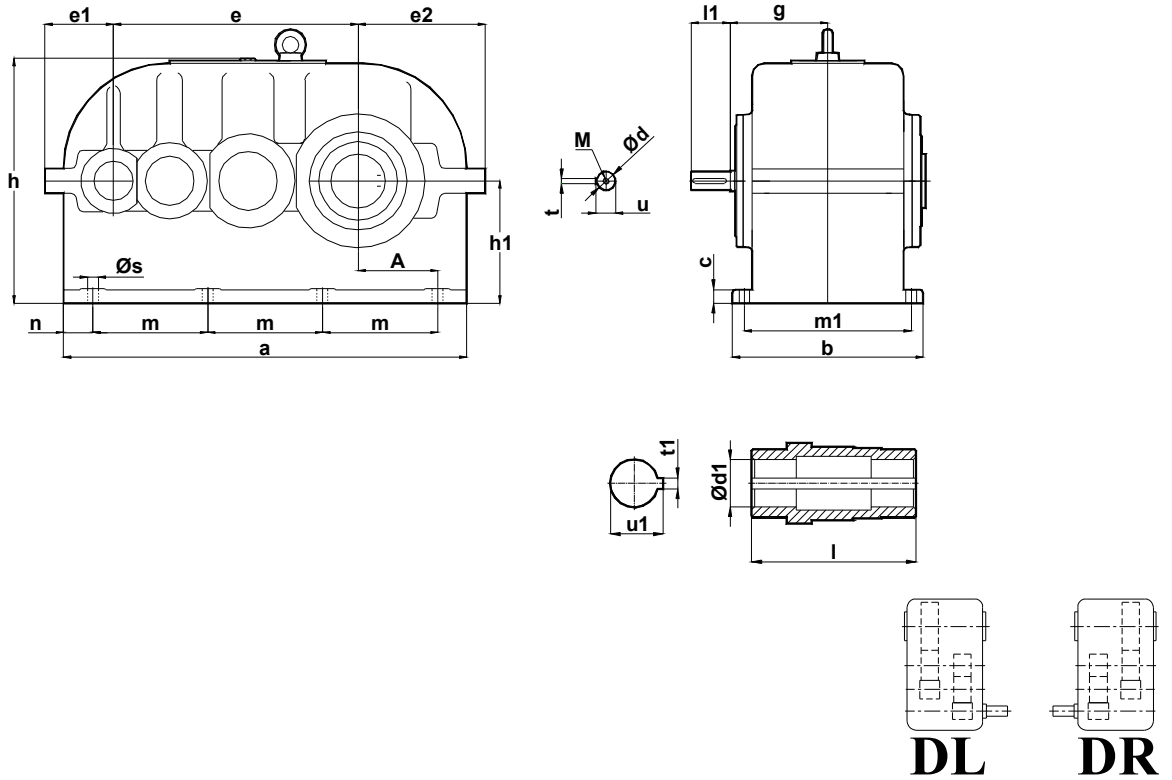
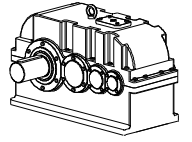
DR

Tipi TYPE TYP	Montaj Ölçüleri Mounting Dimensions Befestigungsmaße														Mil Ölçüleri Shaft Dimensions Wellenmaße							
	A	a	b	c	e	e1	e2	h	h1	m	m1	n	s	g	d	t	u	d1	t1	u1	l l1	M
YRD2240	110	475	245	25	240	106	171	335	160	200	210	35	13	132	34 (k6)	10	37	50 (H8)	14	53.8	257 70	M12
YRD2275	125	534	290	32	275	126	189	345	180	230	245	38	17	142	38 (k6)	10	41	60 (H8)	18	64.4	276 70	M12
YRD2305	135	600	320	32	305	135	210	415	200	250	275	50	17	160	42 (k6)	12	45	85 (H8)	22	90.4	334 80	M16
YRD2340	142	665	355	40	340	148	238	465	225	270	300	60	17	172	48 (k6)	14	51.5	90 (H8)	25	95.4	370 80	M16
YRD2385	175	730	390	40	385	168	263	475	250	318	335	49	22	190	50 (k6)	14	53.5	95 (H8)	25	100.4	370 90	M16
YRD2430	190	816	450	50	430	184	296	535	280	350	380	57	26	203	65 (m6)	18	69	110 (H8)	28	116.4	406 110	M20
YRD2480	205	920	500	50	480	180	325	655	315	380	430	72.5	26	258	70 (m6)	20	74.5	140 (H8)	36	148.4	488 120	M20
YRD2545	234	1050	560	45	545	215	380	715	355	430	490	89	32	285	85 (m6)	22	90	150 (H8)	36	158.4	550 130	M20

Yatık Tip Redüktörler Ölçü Sayfaları

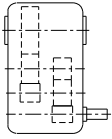
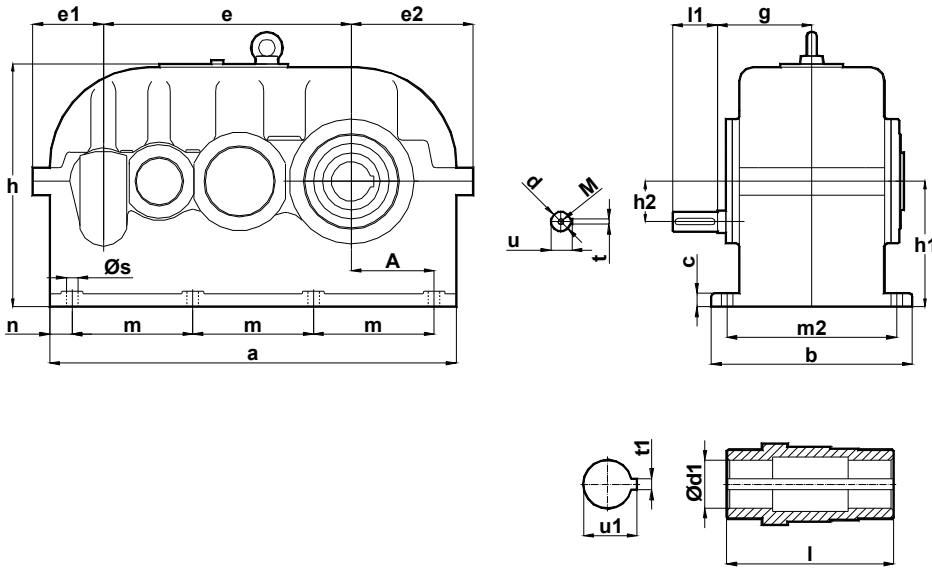
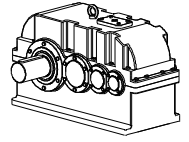
Horizontal Type Gear Units Dimension Pages

Horizontal Typ Getriebe Maßblätter

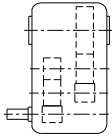


TİPİ TYPE TYP	Montaj Ölçüleri Mounting Dimensions Befestigungsmaße													Mil Ölçüleri Shaft Dimensions Wellenmaße								
	A	a	b	c	e	e1	e2	h	h1	m	m1	n	s	g	d	t	u	d1	t1	u1	l l1	M
YRD3355	120	590	290	32	355	107	188	343	180	170	245	40	16	131	28 (k6)	8	31	60 (H8)	18	64.4	276 50	M 10
YRD3395	138	640	320	32	395	109	210	385	200	190	275	35	17	155	32 (k6)	10	35	85 (H8)	22	90.4	334 60	M12
YRD3440	150	745	355	40	440	128	238	462	225	210	300	57	22	167	32 (k6)	10	35	90 (H8)	25	95.4	370 60	M12
YRD3500	163	835	390	40	500	140	260	490	250	235	335	66	22	185	38 (k6)	10	41	95 (H8)	25	100.4	370 80	M12
YRD3555	200	910	450	50	555	158	273	535	280	270	380	55	26	212	44 (k6)	12	47	110 (H8)	28	116.4	406 100	M12
YRD3620	200	1025	500	50	620	160	325	644	315	285	430	85	26	232	48 (k6)	14	51.5	140 (H8)	36	148.4	488 100	M16
YRD3705	210	1160	570	60	705	190	364	717	355	315	490	111	32	265	50 (k6)	14	53.5	150 (H8)	36	158.4	550 100	M16

Yatık Tip Redüktörler Ölçü Sayfaları
Horizontal Type Gear Units Dimension Pages
 Horizontal Typ Getriebe Maßblätter



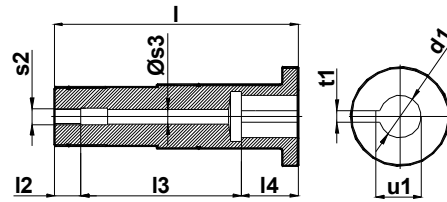
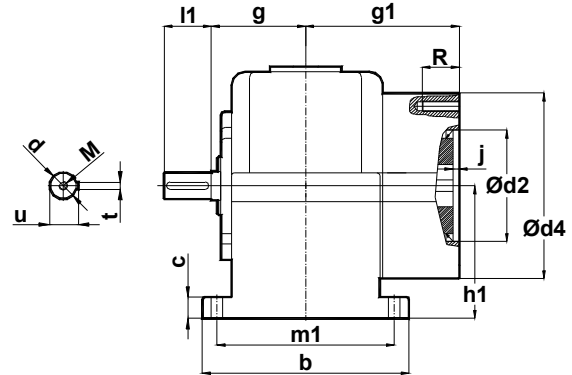
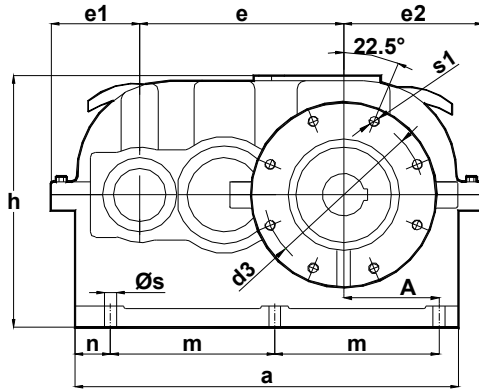
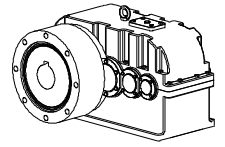
DL



DR

TİPİ TYPE TYP	Montaj Ölçüleri Mounting Dimnsions Befestigungsmaße													Mil Ölçüleri Shaft Dimensions Wellenmaße								
	A	a	b	c	e	e1	e2	h	h1	h2	m	m1	n	s g	d	t	u	d1	t1	u1	l l1	M
YRD4395	138	640	320	32	395	109	210	385	200	61.3	190	275	35	17 155	24 (k6)	8	27	85 (H8)	22	90.4	334 50	M8
YRD4440	150	745	355	40	440	128	238	462	225	76.65	210	300	57	22 171	24 (k6)	8	27	90 (H8)	25	95.4	351 60	M8
YRD4500	163	835	390	40	500	140	260	490	250	80	235	335	66	22 170	28 (k6)	8	31	95 (H8)	25	100.4	370 60	M10
YRD4555	200	910	450	50	555	158	273	535	280	90	270	380	55	26 212	32 (k6)	10	35	110 (H8)	28	116.4	406 70	M12
YRD4620	200	1025	500	50	620	160	325	644	315	100	285	430	85	26 227	32 (k6)	10	35	140 (H8)	36	148.4	488 80	M12
YRD4705	210	1160	570	60	705	190	364	717	355	115	315	490	111	32 265	50 (k6)	14	53.5	150 (H8)	36	158.4	550 100	M16

Yatık Tip Redüktörler Ölçü Sayfaları
Horizontal Type Gear Units Dimension Pages
 Horizontal Typ Getriebe Maßblätter



TİPİ TYPE TYP	Montaj Ölçüleri Mounting Dimensions Befestigungsmaße													Mil Ölçüleri Shaft Dimensions Wellenmaße										
	A	a b	c e	e1	e2	h h1	m m1	n	s s1	g g1	R j	d2	d3	d4	d	t	u	d1	t1	u1	l l1	l2 l3	l4 M	s2 s3
YRE2240	110	475 245	25 240	106	172	335 160	200 210	35	13 M14	132 225	60 10	165	195	230	34 (k6)	10	37	55 (H8)	16	59.3	345 70	77 138	130 M12	M30 33
YRE2275	125	534 290	32 275	126	189	345 180	230 245	38	17 M14	142 230	60 10	200	225	260	38 (k6)	10	41	40 (H8)	12	43.3	352 70	72 210	70 M12	M36 38
YRE2305	135	600 320	32 305	135	210	415 200	250 275	50	17 M16	160 250	60 10	215	250	285	42 (k6)	12	45	50 (H8)	14	53.8	395 80	72 239	85 M16	M36 38
YRE2340	142	665 355	40 340	148	238	465 225	270 300	60	17 M14	172 260	60 10	200	230	270	48 (k6)	14	51.5	65 (H8)	18	69.4	428 80	60 268	100 M16	M36 38
YRE2385	175	730 390	40 385	168	263	515 250	318 335	49	22 M20	190 290	50 12	215	300	350	50 (k6)	14	53.5	80 (H8)	22	85.4	460 90	72 238	150 M16	M36 38
YRE2430	190	816 450	50 430	184	296	535 280	350 380	57	26 M20	203 323	50 10	250	300	350	65 (m6)	18	69	90 (H8)	25	95.4	523 110	82 291	150 M20	M45 50
YRE2480	205	920 500	50 480	180	325	655 315	380 430	72.5	26 M24	258 393	50 10	330	400	460	70 (m6)	20	74.5	95 (H8)	25	100.4	624 120	82 402	140 M20	M45 50
YRE2545	234	1050 560	45 545	215	380	715 355	430 490	89	32 M24	285 423	50 12	370	430	480	85 (m6)	22	90	100 (H8)	28	106.4	664 130	82 442	140 M20	M45 50

