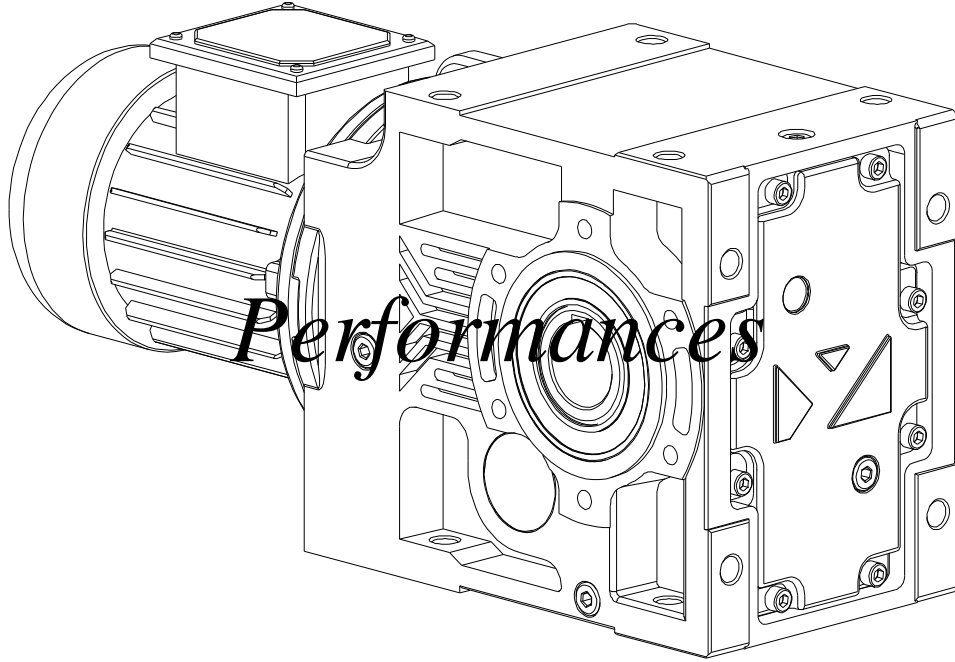
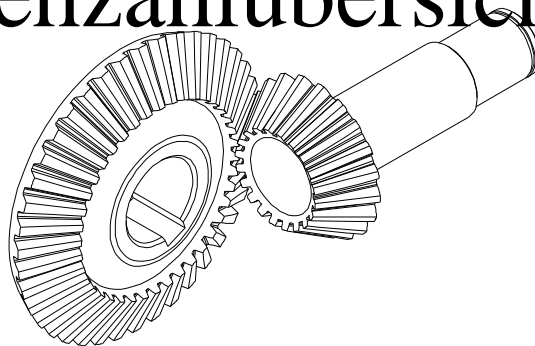


Güç ve Devir Tabloları



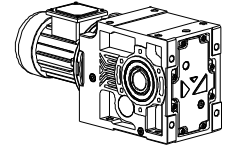
Leistung und Drehzahlübersicht



Monoblok Konik Güç Devir Sayfaları

Monoblock Bevel Performance Tables

Monoblok-Kegelrad Leistung und Drehzahlübersicht

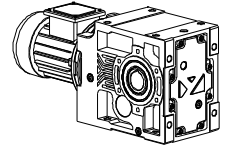


Güç	Çıkış Devri	Çıkış Momenti	Çevrim Oranı	Güv. Rad.Yük	Servis Faktörü	Tipi	Anma Akımı	Ağırlık	Ölçü Sayfası	Fiyat Kodu
Power	Output Speeds	Output Torque	Ratio	Per. Over. Loads	Service Factors	Type	Rated Current	Weight	Dim.Page	Price Ref.
Leistung	Abtriebswelle Drehzahlen	Abtriebswelle Drehmomente	Übersetzung	Zul. Querkräfte	Betriebsfaktor	Typ	Nennstrom	Gewicht	Maße Seite	Preis No
Pg [kW] Pg[HP]	n2 [r.p.m]	M2 [Nm]	i	Fqgv [N]	fs		[A]	[kg]		
0,12 0,18	0,21	4116	6512,92	-	0,7	KR576-63/4a	0,4	153	685	KR001
	0,25	3482	5504,53	14440	0,8					
	0,35	2522	3986,91	26011	1,1					
	0,40	2243	3543,62	28293	1,2					
	0,51	1747	2755,47	31567	1,5					
	0,60	1478	2328,84	33064	1,8					
	0,64	1425	2202,90	33395	1,9	KR575-63/4a	0,4	151	685	KR002
	0,75	1206	1861,83	34504	2,2					
	1,0	873	1348,52	36003	3,1					
	0,49	1825	2873,07	12361	0,8	KR476-63/4a	0,4	105	684	KR003
	0,53	1696	2663,91	13984	0,9					
	0,56	1588	2495,47	15168	1,0					
	0,64	1392	2183,54	17023	1,1					
	0,79	1144	1767,90	18938	1,4	KR475-63/4a	0,4	104	684	KR004
	0,95	957	1476,60	20218	1,6					
	1,0	904	1395,04	20536	1,7					
	1,1	791	1218,61	21178	2,0					
	1,2	743	1142,99	21460	2,1					
	1,4	632	971,77	22031	2,5					
1,6	587	901,03	22248	2,6						
1,7	550	844,06	22424	2,8						
0,86	1031	1626,86	5675	0,8	KR376-63/4a	0,4	59	683	KR005	
0,97	912	1436,55	8392	0,9						
1,0	852	1341,83	9390	1,0						
1,2	721	1134,11	11211	1,1						
1,3	679	1048,04	11707	1,2	KR375-63/4a	0,4	58	683	KR006	
1,5	601	926,53	12524	1,4						
1,8	506	779,31	13437	1,6						
2,1	430	662,55	14074	1,9						
2,5	369	567,69	14521	2,2						
2,7	334	513,74	14775	2,5						
3,1	295	453,65	15042	2,8						
3,3	276	423,74	15169	3,0						
1,6	559	881,79	15689	0,8	KR276-63/4a	0,4	47,5	682	KR007	
1,9	467	735,42	16203	1,0						
1,9	467	719,79	16202	1,0	KR275-63/4a	0,4	47	682	KR008	
2,1	438	675,13	16344	1,0						
2,4	372	573,99	16645	1,2						
2,8	324	498,55	16848	1,4						
3,2	283	436,24	17003	1,6						
3,9	235	360,73	17197	1,9						
4,7	196	300,85	17330	2,3						
5,6	164	252,20	17431	2,7						
6,5	141	215,91	17503	3,2						

Monoblok Konik Güç Devir Sayfaları

Monoblock Bevel Performance Tables

Monoblok-Kegelrad Leistung und Drehzahlübersicht

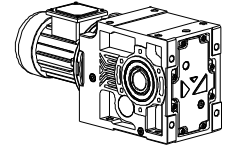


Güç	Çıkış Devri	Çıkış Momenti	Çevrim Oranı	Güv. Rad.Yük	Servis Faktörü	Tipi	Anma Akımı	Ağırlık	Ölçü Sayfası	Fiyat Kodu
Power	Output Speeds	Output Torque	Ratio	Per. Over. Loads	Service Factors	Type	Rated Current	Weight	Dim.Page	Price Ref.
Leistung	Abtriebswelle Drehzahlen	Abtriebswelle Drehmomente	Übersetzung	Zul. Querkräfte	Betriebsfaktor	Typ	Nennstrom	Gewicht	Maße Seite	Preis No
Pg [kW] Pg[HP]	n2 [r.p.m]	M2 [Nm]	i	Fqgv [N]	fs		[A]	~ [kg]		
0,18 0,25	0,11	13037	8328,52	-	1,2	KR876-71/6a	0,6	549	688	KR009
	0,12	11542	7362,89	-	1,3					
	0,15	9727	6193,00	68287	1,5					
	0,17	8285	5265,15	75412	1,8					
	0,20	7111	4511,28	80457	2,1					
	0,22	6442	4082,61	83163	2,3					
	0,25	5629	3563,76	86243	2,7					
	0,29	4969	3143,75	88531	3,0					
	0,32	4424	2796,78	90207	3,4					
	0,36	3965	2505,33	91679	3,8					
	0,41	3442	2176,44	93286	4,4					
	0,40	0,40	3551	3543,62	13107					
0,51		2766	2755,47	23781	1,0					
0,60		2340	2328,84	27550	1,2					
0,64	0,64	2256	2202,90	28166	1,2	KR575-63/4b	0,6	150	685	KR011
	0,75	1909	1861,83	30568	1,4					
	1,0	1383	1348,52	33639	2,0					
	1,2	1230	1198,58	34370	2,2					
	1,5	959	932,00	35640	2,8					
	1,8	812	787,70	36261	3,3					
0,79	0,79	1812	1767,90	12579	0,9	KR475-63/4b	0,6	98	684	KR012
	0,95	1515	1476,60	15905	1,0					
	1,0	1432	1395,04	16679	1,1					
	1,1	1253	1218,61	18164	1,2					
	1,2	1176	1142,99	18723	1,3					
	1,4	1000	971,77	19945	1,5					
	1,6	929	901,03	20385	1,7					
	1,7	870	844,06	20734	1,8					
1,9	1,9	777	472,63	21251	2,0	KR474-71/6a	0,6	90	671	KR013
	2,1	695	422,88	21709	2,2					
	2,4	611	371,35	22131	2,5					
	2,9	511	310,16	22605	3,0					
	3,1	483	293,03	22735	3,2					
1,3	1,3	1075	1048,04	4174	0,8	KR375-63/4b	0,6	59	683	KR014
	1,5	951	926,53	7603	0,9					
	1,8	801	779,31	10167	1,0					
	2,1	681	662,55	11681	1,2					
	2,5	584	567,69	12692	1,4					
2,7	2,7	544	330,99	13096	1,5	KR374-71/6a	0,6	55	670	KR015
	3,2	465	283,08	13786	1,8					
	3,6	409	248,24	14234	2,0					
4,2	4,2	350	330,99	14658	2,3	KR374-63/4b	0,6	52	670	KR016
	4,9	299	283,08	15027	2,7					
	5,6	263	248,24	15263	3,1					

Monoblok Konik Güç Devir Sayfaları

Monoblock Bevel Performance Tables

Monoblok-Kegelrad Leistung und Drehzahlübersicht

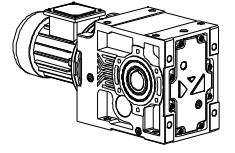


Güç	Çıkış Devri	Çıkış Momenti	Çevrim Oranı	Güv. Rad.Yük	Servis Faktörü	Tipi	Anma Akımı	Ağırlık	Ölçü Sayfası	Fiyat Kodu	
Power	Output Speeds	Output Torque	Ratio	Per. Over. Loads	Service Factors	Type	Rated Current	Weight	Dim.Page	Price Ref.	
Leistung	Abtriebswelle Drehzahlen	Abtriebswelle Drehmomente	Übersetzung	Zul. Querkräfte	Betriebsfaktor	Typ	Nennstrom	Gewicht	Maße Seite	Preis No	
Pg [kW] Pg[HP]	n2 [r.p.m]	M2 [Nm]	i	Fqgv [N]	fs		[A]	[kg]			
0,18 0,25	2,4	589	573,99	15519	0,8	KR275-63/4b	0,6	48,5	682	KR017	
	2,8	512	498,55	15966	0,9						
	3,2	449	436,24	16292	1,0						
	3,9	371	360,73	16649	1,2						
	4,7	310	300,85	16902	1,5						
	5,6	260	252,20	17087	1,7						
	6,5	223	215,91	17237	2,0						
	7,0	207	200,35	17291	2,2						
	7,9	194	113,65	13945	2,3	KR273-71/6a	0,6	33,5	656	KR018	
	9,3	165	96,68	13309	2,7						
	11	142	83,48	12749	3,2						
	0,25 0,34	0,15	13531	9497,43	16830	1,1	KR876-71/4a	0,9	549	688	KR019
		0,17	11885	8328,52	-	1,3					
		0,19	10522	7362,89	63730	1,4					
0,23		8868	6193,00	72703	1,7						
0,27		7553	5265,15	78587	2,0						
0,31		6483	4511,28	83005	2,3						
0,34		5873	4082,61	16200	2,6						
0,39		5132	3563,76	87981	2,9						
0,45		4530	3143,75	89863	3,3						
0,50		4033	2796,78	91471	3,7						
0,56		3615	2505,33	92769	4,1						
0,20		10178	7156,22	56683	0,8	KR776-71/4a					
0,22		9079	6380,72	63141	0,9						
0,25		7996	5610,63	68580	1,0						
0,31		6444	4516,30	75164	1,2						
0,35		5660	3960,44	77954	1,4						
0,40		5012	3501,26	80176	1,6						
0,44		4690	3203,12	81262	1,7		KR775-71/4a	0,9	463	687	KR021
0,49		4155	2838,16	82861	1,9						
0,55		3720	2539,01	84242	2,2						
0,68		3035	2066,04	85962	2,6						
0,78		2620	1786,65	87003	3,1						
0,36		5475	3844,04	20513	0,8	KR676-71/4a	0,9	305	686	KR022	
0,41		4847	3398,35	28339	0,9						
0,49		4085	2858,39	35104	1,1						
0,58		3480	2430,14	39308	1,2						
0,67		2987	2082,19	42209	1,4						
0,75		2746	1875,03	43528	1,6	KR675-71/4a	0,9	303	686	KR023	
0,88		2335	1597,25	45560	1,8						
1,0		2010	1373,07	47025	2,1						
1,2		1746	1191,60	48129	2,5						
1,3		1527	1041,68	48987	2,8						
1,5		1343	915,75	49617	3,2						
0,64		3200	2202,90	18777	0,8	KR575-71/4a	0,9	180	685	KR024	
0,75		2707	1861,83	24348	1,0						

Monoblok Konik Güç Devir Sayfaları

Monoblock Bevel Performance Tables

Monoblok-Kegelrad Leistung und Drehzahlübersicht

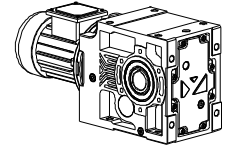


Güç	Çıkış Devri	Çıkış Momenti	Çevrim Oranı	Güv. Rad.Yük	Servis Faktörü	Tipi	Anma Akımı	Ağırlık	Ölçü Sayfası	Fiyat Kodu
Power	Output Speeds	Output Torque	Ratio	Per. Over. Loads	Service Factors	Type	Rated Current	Weight	Dim.Page	Price Ref.
Leistung	Abtriebswelle Drehzahlen	Abtriebswelle Drehmomente	Übersetzung	Zul. Querkräfte	Betriebsfaktor	Typ	Nennstrom	Gewicht	Maße Seite	Preis No
Pg [kW] Pg[HP]	n2 [r.p.m]	M2 [Nm]	i	Fqgv [N]	fs		[A]	~ [kg]		
0,25 0,34	1,0	1961	1348,52	30200	1,4	KR575-71/4a	0,9	180	685	KR024
	1,2	1744	1198,58	31595	1,5					
	1,5	1360	932,00	33708	2,0					
	1,8	1151	787,70	34766	2,3					
	1,9	1096	469,74	35025	2,5	KR574-71/6b	0,8	175	672	KR025
	2,3	927	397,01	35779	2,9					
	1,0	2030	1395,04	9022	0,8	KR475-71/4a	0,9	120	684	KR026
	1,1	1776	1218,61	13027	0,9					
	1,2	1667	1142,99	14319	0,9					
	1,4	1418	971,77	16796	1,1					
	1,6	1318	901,03	17636	1,2					
	1,7	1234	844,06	18302	1,3					
1,9	1103	472,63	19267	1,4	KR474-71/6b	0,8	175	671	KR027	
2,1	986	422,88	20035	1,6						
2,4	867	371,35	20754	1,8						
3,0	709	472,63	21639	2,2	KR474-71/4a	0,9	120	671	KR028	
3,3	634	422,88	22020	2,4						
3,8	557	371,35	22389	2,8						
4,5	466	310,16	22801	3,3						
2,1	966	662,55	7285	0,8	KR375-71/4a	0,9	70	683	KR029	
2,5	828	567,69	9759	1,0						
2,7	772	330,99	10546	1,1	KR374-71/6b	0,8	66	670	KR030	
3,2	660	283,08	11925	1,2						
3,6	579	248,24	12763	1,4						
4,2	496	330,99	13513	1,7	KR374-71/4a	0,9	65	670	KR031	
4,9	424	283,08	14123	1,9						
5,6	372	248,24	14516	2,2						
6,3	344	142,38	14721	2,4	KR373-71/6b	0,8	57	657	KR032	
7,4	295	121,84	15059	2,8						
8,5	256	105,87	15307	3,2						
3,9	527	360,73	15888	0,9	KR275-71/4a	0,9	49	682	KR033	
4,7	440	300,85	16336	1,0						
5,6	369	252,20	16660	1,2						
6,5	316	215,91	16876	1,4						
7,0	294	200,35	16963	1,5						
7,9	275	113,65	13560	1,6	KR273-71/6b	0,8	34,5	656	KR034	
9,3	234	96,68	12982	1,9						
11	202	83,48	12466	2,2						

Monoblok Konik Güç Devir Sayfaları

Monoblock Bevel Performance Tables

Monoblok-Kegelrad Leistung und Drehzahlübersicht

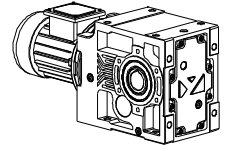


Güç	Çıkış Devri	Çıkış Momenti	Çevrim Oranı	Güv. Rad.Yük	Servis Faktörü	Tipi	Anma Akımı	Ağırlık	Ölçü Sayfası	Fiyat Kodu	
Power	Output Speeds	Output Torque	Ratio	Per. Over. Loads	Service Factors	Type	Rated Current	Weight	Dim.Page	Price Ref.	
Leistung	Abtriebswelle Drehzahlen	Abtriebswelle Drehmomente	Übersetzung	Zul. Querkräfte	Betriebsfaktor	Typ	Nennstrom	Gewicht	Maße Seite	Preis No	
Pg [kW] Pg[HP]	n2 [r.p.m]	M2 [Nm]	i	Fqgv [N]	fs		[A]	[kg]			
0,25 0,34	12	177	113,65	13560	2,5	KR273-71/4a	0,9	33	656	KR035	
	14	150	96,68	12982	3,0						
	17	130	83,48	12466	3,5						
	19	113	72,92	12000	4,0						
	20	106	68,40	11782	4,2						
	24	90	58,15	11242	5,0						
	28	79	50,51	10787	5,7						
	32	69	44,20	10367	6,5						
	38	57	36,55	9790	7,9						
	46	47	30,48	9263	9,5						
	55	40	25,55	8773	10,8						
	61	36	23,08	8499	11,4						
	73	30	19,08	8009	13,1						
88	25	15,92	7563	15,0							
105	21	13,34	7152	16,9							
0,37 0,50	0,23	13531	6193,00	-	1,1	KR876-71/4b	1,2	585	688	KR036	
	0,27	11524	5265,15	-	1,3						
	0,31	9891	4511,28	67539	1,5						
	0,34	8961	4082,61	72257	1,7						
	0,39	7830	3563,76	77396	1,9						
	0,45	6912	3143,75	81276	2,2						
	0,50	6153	2796,78	84288	2,4						
	0,56	5515	2505,33	86646	2,7						
	0,64	4787	2176,44	88996	3,1						
		0,71	4447	1984,08	90132	3,4	KR875-71/4b	1,2	583	688	KR037
		0,80	3936	1753,37	91771	3,8					
		0,89	3522	1568,81	93044	4,3					
		0,31	9832	4516,30	58841	0,8	KR776-71/4b	1,2	460	687	KR038
		0,35	8636	3960,44	65461	0,9					
		0,40	7646	3501,26	70169	1,0					
		0,44	7155	3203,12	72304	1,1	KR775-71/4b	1,2	458	687	KR039
		0,49	6340	2838,16	75564	1,3					
		0,55	5675	2539,01	77992	1,4					
		0,68	4631	2066,04	81445	1,7					
		0,78	3997	1786,65	83372	2,0					
		0,90	3465	1547,01	84829	2,3					
	1,0	3033	1353,02	85968	2,6						
	1,2	2676	1192,77	86866	3,0						
	0,58	5309	2430,14	22924	0,8	KR676-71/4b	1,2	299	686	KR040	
	0,67	4557	2082,19	31208	0,9						
	0,75	4190	1875,03	34287	1,0	KR675-71/4b	1,2	297	686	KR041	
	0,88	3563	1597,25	38773	1,2						
	1,0	3066	1373,07	41789	1,4						
	1,2	2663	1191,60	43956	1,6						
	1,3	2330	1041,68	45585	1,8						
	1,5	2050	915,75	46852	2,1						
	1,7	1815	809,27	47847	2,4						
	1,9	1624	724,08	48612	2,6						
	2,2	1429	635,86	49359	3,0						

Monoblok Konik Güç Devir Sayfaları

Monoblock Bevel Performance Tables

Monoblok-Kegelrad Leistung und Drehzahlübersicht

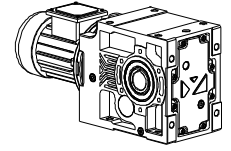


Güç	Çıkış Devri	Çıkış Momenti	Çevrim Oranı	Güv. Rad.Yük	Servis Faktörü	Tipi	Anma Akımı	Ağırlık	Ölçü Sayfası	Fiyat Kodu
Power	Output Speeds	Output Torque	Ratio	Per. Over. Loads	Service Factors	Type	Rated Current	Weight	Dim.Page	Price Ref.
Leistung	Abtriebswelle Drehzahlen	Abtriebswelle Drehmomente	Übersetzung	Zul. Querkräfte	Betriebsfaktor	Typ	Nennstrom	Gewicht	Maße Seite	Preis No
Pg [kW] Pg[HP]	n2 [r.p.m]	M2 [Nm]	i	Fqgv [N]	fs		[A]	~ [kg]		
0,37 0,50	1,0	2992	1348,52	21468	0,9	KR574-71/4b	1,2	163	672	KR042
	1,2	2661	1198,58	24779	1,0					
	1,5	2076	932,00	29464	1,3					
	1,8	1756	787,70	31522	1,5					
	1,9	1672	469,74	32020	1,6	KR574-80/6a	1,2	167	672	KR043
	2,3	1415	397,01	33429	1,9					
	2,7	1174	328,56	34608	2,3					
	3,0	1075	469,74	35122	2,5	KR574-71/4b	1,2	163	672	KR044
	3,5	910	397,01	35855	3,0					
	1,9	1682	472,63	14147	0,9	KR474-80/6a	1,2	106	671	KR045
	2,1	1505	422,88	16004	1,0					
	2,4	1323	371,35	17584	1,2					
3,0	1081	472,63	19400	1,4	KR474-71/4b	1,2	103	671	KR046	
3,3	967	422,88	20160	1,6						
3,8	850	371,35	20833	1,8						
4,5	711	310,16	21624	2,2						
4,8	672	293,03	21828	2,3						
5,9	603	153,47	22180	2,6	KR473-80/6a	1,2	94	658	KR047	
6,6	534	135,98	22506	2,9						
8,1	434	110,65	22951	3,6						
3,2	1007	283,08	6356	0,8	KR374-80/6a	1,2	67	670	KR048	
3,6	884	248,24	8885	0,9						
4,2	757	330,99	10759	1,1	KR374-71/4b	1,2	65	670	KR049	
4,9	647	283,08	12063	1,3						
5,6	568	248,24	12847	1,4						
6,4	503	219,46	13472	1,6						
7,4	450	121,84	13926	1,8	KR373-80/6a	1,2	57	657	KR050	
8,5	391	105,87	14386	2,1						
9,8	338	142,38	14764	2,4	KR373-71/4b	1,2	55	657	KR051	
11	289	121,84	15094	2,8						
13	251	105,87	15336	3,3						
4,7	671	300,85	15016	0,7	KR275-71/4b	1,2	50	682	KR052	
5,6	563	252,20	15670	0,8						
6,5	483	215,91	16121	0,9						
7,0	449	200,35	16293	1,0						
9,3	357	96,68	12420	1,3	KR273-80/6a	1,2	36	656	KR053	
11	308	83,48	11981	1,5						

Monoblok Konik Güç Devir Sayfaları

Monoblock Bevel Performance Tables

Monoblok-Kegelrad Leistung und Drehzahlübersicht

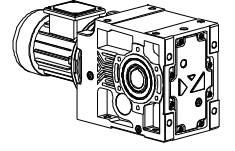


Güç	Çıkış Devri	Çıkış Momenti	Çevrim Oranı	Güv. Rad.Yük	Servis Faktörü	Tipi	Anma Akımı	Ağırlık	Ölçü Sayfası	Fiyat Kodu	
Power	Output Speeds	Output Torque	Ratio	Per. Over. Loads	Service Factors	Type	Rated Current	Weight	Dim.Page	Price Ref.	
Leistung	Abtriebswelle Drehzahlen	Abtriebswelle Drehmomente	Übersetzung	Zul. Querkräfte	Betriebsfaktor	Typ	Nennstrom	Gewicht	Maße Seite	Preis No	
Pg [kW] Pg[HP]	n2 [r.p.m]	M2 [Nm]	i	Fqgv [N]	fs		[A]	[kg]			
0,37 0,50	12	270	113,65	12900	1,7	KR273-71/4b	1,2	34	656	KR054	
	14	229	96,68	12420	2,0						
	17	198	83,48	11981	2,3						
	19	173	72,92	11576	2,6						
	20	162	68,40	11385	2,8						
	24	138	58,15	10905	3,3						
	28	120	50,51	10493	3,8						
	32	105	44,20	10110	4,3						
	38	87	36,55	9578	5,2						
	46	72	30,48	9086	6,2						
	55	61	25,55	8624	7,1						
	61	55	23,08	8365	7,5						
	73	45	19,08	7898	8,6						
	88	38	15,92	7471	9,8						
	105	32	13,34	7074	11,1						
117	28	12,00	6810	8,8							
141	24	9,92	6420	10,2							
169	20	8,28	6065	11,7							
202	16	6,94	5737	13,4							
0,55 0,75	0,39	11639	3563,76	-	1,3	KR876-80/4a	1,6	585	688	KR055	
	0,45	10275	3143,75	65228	1,5						
	0,50	9147	2796,78	71375	1,6						
	0,56	8199	2505,33	75790	1,8						
	0,64	7116	2176,44	80434	2,1						
		0,71	6610	1984,08	82502	2,3	KR875-80/4a	1,6	583	688	KR056
		0,80	5851	1753,37	85430	2,6					
		0,89	5236	1568,81	87622	2,9					
		1,0	4606	1377,65	89604	3,3					
		1,2	3856	1150,65	92020	3,9					
		1,4	3370	1004,42	93501	4,5					
			0,44	10636	3203,12	53630					
	0,49		9424	2838,16	61236	0,8					
	0,55		8436	2539,01	66465	0,9					
	0,68		6884	2066,04	73426	1,2					
0,78	5942		1786,65	77040	1,3						
0,90	5150		1547,01	79780	1,6						
1,0	4508		1353,02	81822	1,8						
1,2	3978		1192,77	83405	2,0						
1,3	3531		1058,16	84649	2,3						
1,5	3150		943,49	85664	2,5						
1,7	2789		833,78	86586	2,9						
1,9	2496		746,01	87303	3,2						
	0,88	5297	1597,25	23201	0,8	KR675-80/4a	1,6	296	686	KR058	
	1,0	4558	1373,07	31160	0,9						
	1,2	3959	1191,60	36054	1,1						
	1,3	3464	1041,68	39431	1,2						
	1,5	3047	915,75	41917	1,4						
	1,7	2697	809,27	43796	1,6						
	1,9	2414	724,08	45187	1,8						
	2,2	2124	635,86	46479	2,0						

Monoblok Konik Güç Devir Sayfaları

Monoblock Bevel Performance Tables

Monoblok-Kegelrad Leistung und Drehzahlübersicht

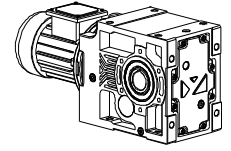


Güç	Çıkış Devri	Çıkış Momenti	Çevrim Oranı	Güv. Rad.Yük	Servis Faktörü	Tipi	Anma Akımı	Ağırlık	Ölçü Sayfası	Fiyat Kodu
Power	Output Speeds	Output Torque	Ratio	Per. Over. Loads	Service Factors	Type	Rated Current	Weight	Dim.Page	Price Ref.
Leistung	Abtriebswelle Drehzahlen	Abtriebswelle Drehmomente	Übersetzung	Zul. Querkräfte	Betriebsfaktor	Typ	Nennstrom	Gewicht	Maße Seite	Preis No
Pg [kW] Pg[HP]	n2 [r.p.m]	M2 [Nm]	i	Fqgv [N]	fs		[A]	~ [kg]		
0,55 0,75	2,5	1939	363,81	47326	2,2	KR674-80/6b	1,6	265	673	KR059
	2,8	1717	321,51	48234	2,5					
	3,3	1461	273,88	49234	2,9					
	3,8	1257	235,44	49981	3,4					
	1,5	3085	932,00	20299	0,9	KR575-80/4a	1,6	173	685	KR060
	1,8	2611	787,70	25237	1,0					
	1,9	2485	469,74	26331	1,1	KR574-80/6b	1,6	163	672	KR061
	2,3	2103	397,01	29272	1,3					
	2,7	1745	328,56	31590	1,5					
	3,0	1598	469,74	32444	1,7	KR574-80/4a	1,6	165	672	KR062
	3,5	1352	397,01	33749	2,0					
	4,3	1122	328,56	34904	2,4					
5,0	960	281,00	35637	2,8						
5,7	843	246,42	36136	3,2						
2,4	1966	371,35	10228	0,8	KR474-80/6b	1,6	102	671	KR063	
3,0	1608	472,63	14962	1,0	KR474-80/4a	1,6	99	671	KR064	
3,3	1438	422,88	16629	1,1						
3,8	1264	371,35	18085	1,2						
4,5	1057	310,16	19557	1,5						
4,8	999	293,03	19953	1,6						
5,9	896	153,47	20605	1,7	KR473-80/6b	1,6	91	658	KR065	
6,6	794	135,98	21190	2,0						
8,1	646	110,65	21967	2,4						
9,1	576	153,47	22306	2,7	KR473-80/4a	1,6	90	658	KR066	
10	510	135,98	22613	3,0						
13	415	110,65	23006	3,7						
4,9	962	283,08	7374	0,9	KR374-80/4a	1,6	65	670	KR067	
5,6	845	248,24	9506	1,0						
6,4	748	219,46	10882	1,1						
7,4	668	121,84	11836	1,2	KR373-80/6b	1,6	56	657	KR068	
8,5	581	105,87	12756	1,4						
10	481	87,62	16830	1,7						
11	430	121,84	14060	1,9	KR373-80/4a	1,6	54	657	KR069	
13	373	105,87	14509	2,2						
16	309	87,62	14962	2,7						
19	264	74,93	15254	3,1						
7,0	667	200,35	15041	0,7	KR275-80/4a	1,6	51,5	682	KR070	

Monoblok Konik Güç Devir Sayfaları

Monoblock Bevel Performance Tables

Monoblok-Kegelrad Leistung und Drehzahlübersicht

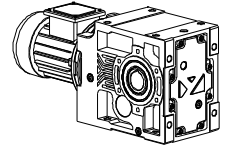


Güç	Çıkış Devri	Çıkış Momenti	Çevrim Oranı	Güv. Rad.Yük	Servis Faktörü	Tipi	Anma Akımı	Ağırlık	Ölçü Sayfası	Fiyat Kodu	
Power	Output Speeds	Output Torque	Ratio	Per. Over. Loads	Service Factors	Type	Rated Current	Weight	Dim.Page	Price Ref.	
Leistung	Abtriebswelle Drehzahlen	Abtriebswelle Drehmomente	Übersetzung	Zul. Querkräfte	Betriebsfaktor	Typ	Nennstrom	Gewicht	Maße Seite	Preis No	
Pg [kW] Pg[HP]	n2 [r.p.m]	M2 [Nm]	i	Fqgv [N]	fs		[A]	[kg]			
0,55 0,75	9,3	530	96,68	11578	0,8	KR273-80/6b	1,6	37,5	656	KR071	
	11	458	83,48	11254	1,0						
	12	400	72,92	10941	1,1						
	14	341	96,68	11578	1,3	KR273-80/4a	1,6	35,5	656	KR072	
		17	294	83,48	11254						1,5
		19	257	72,92	10941						1,7
		20	241	68,40	10789						1,9
		24	205	58,15	10398						2,2
		28	178	50,51	10053						2,5
		32	156	44,20	9725						2,9
		38	129	36,55	9260						3,5
		46	107	30,48	8820						4,2
		55	90	25,55	8402						4,8
		61	81	23,08	8164						5,0
		73	67	19,08	7732						5,8
		88	56	15,92	7332						6,6
		105	47	13,34	6958						7,4
		117	42	12,00	6689						5,9
		141	35	9,92	6320						6,9
169	29	8,28	5981	7,9							
202	24	6,94	5667	9,0							
0,75 1,0	0,45	14011	3143,75	-	1,1	KR876-80/4b	2,1	585	688	KR073	
	0,50	12473	2796,78	-	1,2						
	0,56	11180	2505,33	59438	1,3						
	0,64	9704	2176,44	68414	1,5						
	0,71	9013	1984,08	72004	1,7	KR875-80/4b	2,1	583	688	KR074	
		0,80	7978	1753,37	76750						1,9
		0,89	7140	1568,81	80335						2,1
		1,0	6281	1377,65	83793						2,4
		1,2	5259	1150,65	87544						2,9
		1,4	4596	1004,42	89640						3,3
		1,6	4058	886,04	91386						3,7
		1,8	3613	788,25	92768						4,2
	2,0	3352	460,28	93554	4,5	KR874-80/4b	2,1	641	675	KR075	
	0,68	9387	2066,04	61441	0,9	KR775-80/4b	2,1	455	687	KR076	
		0,78	8103	1786,65	68078						1,0
		0,90	7023	1547,01	72854						1,1
		0,67	9563	1353,02	60431						0,8
		1,2	5424	1192,77	78863						1,5
		1,3	4815	1058,16	80867						1,7
		1,5	4296	943,49	82399						1,9
		1,7	3803	833,78	83912						2,1
		1,9	3404	746,01	84993						2,4
		2,1	2995	655,11	86066						2,7
	2,3	2889	396,00	86335	2,8	KR774-90S/6	2,2	428	674	KR077	
		2,5	2585	354,32	87087						3,1
		2,9	2274	311,14	87829						3,5

Monoblok Konik Güç Devir Sayfaları

Monoblock Bevel Performance Tables

Monoblok-Kegelrad Leistung und Drehzahlübersicht

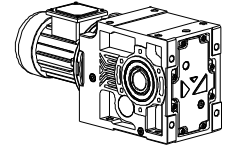


Güç	Çıkış Devri	Çıkış Momenti	Çevrim Oranı	Güv. Rad.Yük	Servis Faktörü	Tipi	Anma Akımı	Ağırlık	Ölçü Sayfası	Fiyat Kodu
Power	Output Speeds	Output Torque	Ratio	Per. Over. Loads	Service Factors	Type	Rated Current	Weight	Dim.Page	Price Ref.
Leistung	Abtriebswelle Drehzahlen	Abtriebswelle Drehmomente	Übersetzung	Zul. Querkräfte	Betriebsfaktor	Typ	Nennstrom	Gewicht	Maße Seite	Preis No
Pg [kW] Pg[HP]	n2 [r.p.m]	M2 [Nm]	i	Fqgv [N]	fs		[A]	~ [kg]		
0,75 1,0	1,2	5399	1191,60	21724	0,8	KR675-80/4b	2,1	296	686	KR078
	1,3	4723	1041,68	29599	0,9					
	1,5	4155	915,75	34566	1,0					
	1,7	3678	809,27	38014	1,2					
	1,9	3292	724,08	40469	1,3					
	2,2	2896	635,86	42732	1,5					
	2,5	2644	363,81	44052	1,6	KR674-90S/6	2,2	268	673	KR079
	2,8	2341	321,51	45510	1,8					
	3,3	1992	273,88	47088	2,2					
	3,8	1700	363,81	48311	2,5	KR674-80/4b	2,1	264	673	KR080
	4,4	1505	321,51	49066	2,9					
	5,1	1280	273,88	49898	3,4					
	1,9	3389	469,74	16092	0,8	KR574-90S/6	2,2	166	672	KR081
	2,3	2868	397,01	22742	0,9					
	2,7	2380	328,56	27201	1,1					
	3,0	2179	469,74	28734	1,2	KR574-80/4b	2,1	162	672	KR082
	3,5	1844	397,01	30985	1,5					
	4,3	1530	328,56	32820	1,8					
	5,0	1309	281,00	33963	2,1					
	5,7	1150	246,42	34771	2,3					
5,9	1109	237,97	34963	2,4						
6,6	987	211,51	35518	2,7						
7,2	999	125,51	35465	2,7	KR573-90S/6	2,2	146	659	KR083	
8,2	874	109,86	36006	3,1						
3,3	1961	422,88	10320	0,8	KR474-80/4b	2,1	103	671	KR084	
3,8	1724	371,35	13662	0,9						
4,5	1442	310,16	16596	1,1						
4,8	1362	293,03	17286	1,1						
5,9	1221	153,47	18423	1,3	KR473-90S/6	2,2	93	658	KR085	
6,6	1082	135,98	19420	1,4						
8,1	881	110,65	20694	1,8						
9,1	785	153,47	21230	2,0	KR473-80/4b	2,1	89	658	KR086	
10	696	135,98	21709	2,2						
13	566	110,65	22352	2,7						
14	500	97,79	22658	3,1						
6,4	1019	219,46	5982	0,8	KR374-80/4b	2,1	65	670	KR087	
8,5	792	105,87	10281	1,0	KR373-90S/6	2,2	58	657	KR088	
10	655	87,62	16200	1,3						

Monoblok Konik Güç Devir Sayfaları

Monoblock Bevel Performance Tables

Monoblok-Kegelrad Leistung und Drehzahlübersicht

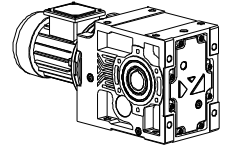


Güç	Çıkış Devri	Çıkış Momenti	Çevrim Oranı	Güv. Rad.Yük	Servis Faktörü	Tipi	Anma Akımı	Ağırlık	Ölçü Sayfası	Fiyat Kodu
Power	Output Speeds	Output Torque	Ratio	Per. Over. Loads	Service Factors	Type	Rated Current	Weight	Dim.Page	Price Ref.
Leistung	Abtriebswelle Drehzahlen	Abtriebswelle Drehmomente	Übersetzung	Zul. Querkräfte	Betriebsfaktor	Typ	Nennstrom	Gewicht	Maße Seite	Preis No
Pg [kW] Pg[HP]	n2 [r.p.m]	M2 [Nm]	i	Fqgv [N]	fs		[A]	[kg]		
0,75 1,0	11	586	121,84	12698	1,4	KR373-80/4b	2,1	54	657	KR089
	13	509	105,87	13408	1,6					
	16	421	87,62	14123	1,9					
	19	360	74,93	14604	2,3					
	21	316	65,71	14914	2,6					
	24	279	58,09	15157	2,9					
	11	625	83,48	10445	0,7	KR273-90S/6	2,2	40	656	KR090
	12	546	72,92	10235	0,8					
	14	465	96,68	10642	1,0	KR273-80/4b	2,1	36,5	656	KR091
	17	401	83,48	10445	1,1					
	19	351	72,92	10235	1,3					
	20	329	68,40	10127	1,4					
	24	280	58,15	9835	1,6					
	28	243	50,51	9564	1,9					
	32	213	44,20	9297	2,1					
38	176	36,55	8906	2,6						
46	147	30,48	8525	3,1						
55	123	25,55	8154	3,5						
61	111	23,08	7941	3,7						
73	92	19,08	7547	4,2						
88	77	15,92	7178	4,8						
105	64	13,34	6829	5,5						
117	58	12,00	6554	4,3						
141	48	9,92	6208	5,0						
169	40	8,28	5889	5,8						
202	33	6,94	5589	6,6						
210	32	13,34	6829	9,4	KR273-80/2a	1,95	36	656	KR092	
233	29	12,00	6554	7,6						
282	24	9,92	6208	8,8						
338	20	8,28	5889	10,1						
404	17	6,94	5589	11,4						
1,1 1,5	0,71	13220	1984,08	-	1,1	KR875-90S/4	2,7	588	688	KR093
	0,80	11702	1753,37	-	1,3					
	0,89	10472	1568,81	64049	1,4					
	1,0	9212	1377,65	71066	1,6					
	1,2	7713	1150,65	77902	1,9					
	1,4	6740	1004,42	81976	2,2					
	1,6	5952	886,04	85055	2,5					
	1,8	5299	788,25	87403	2,8					
	2,0	4917	460,28	88709	3,1	KR874-90L/6	3,0	640	675	KR094
	2,2	4312	402,88	90572	3,5					
	2,5	3821	356,41	92130	3,9					
	3,0	3161	460,28	94119	4,7	KR874-90S/4	2,7	638	675	KR095
	0,90	10301	1547,01	55886	0,8	KR775-90S/4	2,7	458	687	KR096
	1,0	9017	1353,02	63476	0,9					

Monoblok Konik Güç Devir Sayfaları

Monoblock Bevel Performance Tables

Monoblok-Kegelrad Leistung und Drehzahlübersicht

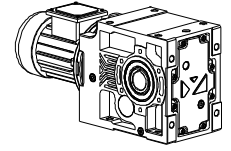


Güç	Çıkış Devri	Çıkış Momenti	Çevrim Oranı	Güv. Rad.Yük	Servis Faktörü	Tipi	Anma Akımı	Ağırlık	Ölçü Sayfası	Fiyat Kodu
Power	Output Speeds	Output Torque	Ratio	Per. Over. Loads	Service Factors	Type	Rated Current	Weight	Dim.Page	Price Ref.
Leistung	Abtriebswelle Drehzahlen	Abtriebswelle Drehmomente	Übersetzung	Zul. Querkräfte	Betriebsfaktor	Typ	Nennstrom	Gewicht	Maße Seite	Preis No
Pg [kW] Pg[HP]	n2 [r.p.m]	M2 [Nm]	i	Fqgv [N]	fs		[A]	~ [kg]		
1,1 1,5	1,2	7955	1192,77	68774	1,0	KR775-90S/4	2,7	458	687	KR096
	1,3	7062	1058,16	72694	1,1					
1,5	6301	943,49	75712	1,3						
1,7	5578	833,78	78334	1,4						
1,9	4992	746,01	80298	1,6						
2,1	4392	655,11	82072	1,8						
	2,3	4237	396,00	82591	1,9	KR774-90L/6	3,0	431	674	KR097
	2,5	3792	354,32	84018	2,1					
	2,9	3336	311,14	85175	2,4					
	3,2	2988	278,35	86084	2,7					
	3,5	2724	396,00	86748	2,9	KR774-90S/4	2,7	428	674	KR098
	4,0	2438	354,32	87443	3,3					
	1,7	5395	809,27	21737	0,8	KR675-90S/4	2,7	297	686	KR099
	1,9	4828	724,08	28546	0,9					
	2,2	4248	635,86	33828	1,0					
	2,5	3879	363,81	36628	1,1	KR674-90L/6	3,0	288	673	KR100
	2,8	3433	321,51	39612	1,3					
	3,3	2921	273,88	42556	1,5					
	3,8	2493	363,81	44803	1,7	KR674-90S/4	2,7	285	673	KR101
	4,4	2207	321,51	46131	1,9					
	5,1	1878	273,88	47572	2,3					
	5,9	1617	235,44	48631	2,7					
	6,9	1405	204,32	49442	3,1					
	3,0	3195	469,74	18875	0,8	KR574-90S/4	2,7	162	672	KR102
	3,5	2704	397,01	24373	1,0					
	4,3	2244	328,56	28255	1,2					
	5,0	1920	281,00	30449	1,4					
	5,7	1687	246,42	31935	1,6					
	5,9	1627	237,97	32279	1,7					
	6,6	1447	211,51	33260	1,9					
	7,7	1239	180,90	34343	2,2					
	8,8	1088	158,64	35051	2,5					
	10	964	140,24	35616	2,8					
12	813	117,96	36265	3,3						
	5,9	1791	153,47	12852	0,9	KR473-90L/6	3,0	94	658	KR103
	6,6	1587	135,98	15173	1,0					
	8,1	1292	110,65	17878	1,2					
	9,1	1152	153,47	18920	1,3	KR473-90S/4	2,7	91	658	KR104
	10	1020	135,98	19802	1,5					
	13	830	110,65	20977	1,9					
	14	734	97,79	21509	2,1					
	16	657	87,49	21909	2,4					
	18	577	76,83	22303	2,7					
	22	482	64,17	22743	3,2					

Monoblok Konik Güç Devir Sayfaları

Monoblock Bevel Performance Tables

Monoblok-Kegelrad Leistung und Drehzahlübersicht

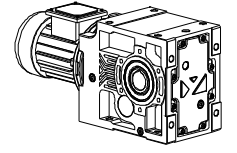


Güç	Çıkış Devri	Çıkış Momenti	Çevrim Oranı	Güv. Rad.Yük	Servis Faktörü	Tipi	Anma Akımı	Ağırlık	Ölçü Sayfası	Fiyat Kodu	
Power	Output Speeds	Output Torque	Ratio	Per. Over. Loads	Service Factors	Type	Rated Current	Weight	Dim.Page	Price Ref.	
Leistung	Abtriebswelle Drehzahlen	Abtriebswelle Drehmomente	Übersetzung	Zul. Querkräfte	Betriebsfaktor	Typ	Nennstrom	Gewicht	Maße Seite	Preis No	
Pg [kW] Pg[HP]	n2 [r.p.m]	M2 [Nm]	i	Fqgv [N]	fs		[A]	[kg]			
1,1 1,5	8,5	1162	105,87	-	0,7	KR373-90L/6	3,0	54	657	KR105	
	10	961	87,62	7390	0,9						
	12	822	74,93	9847	1,0						
	13	747	105,87	10890	1,1	KR373-90S/4	2,7	51	657	KR106	
		16	618	87,62	12353						1,3
		19	529	74,93	13238						1,6
		21	463	65,71	13792						1,8
		24	410	58,09	14213						2,0
		29	345	48,86	14716						2,4
		34	293	41,54	15068						2,8
		39	251	35,59	15337						3,3
	17	589	83,48	9031	0,8	KR273-90S/4	2,7	39,5	656	KR107	
		19	514	72,92	8999						0,9
		20	482	68,40	8968						0,9
		24	410	58,15	8850						1,1
28		356	50,51	8709	1,3						
32		312	44,20	8549	1,4						
38		258	36,55	8287	1,7						
46		215	30,48	8009	2,1						
55		180	25,55	7721	2,4						
61		163	23,08	7550	2,5						
73		135	19,08	7224	2,9						
88		112	15,92	6909	3,3						
105		94	13,34	6603	3,7						
117		85	12,00	6318	3,0						
141	70	9,92	6013	3,4							
169	58	8,28	5726	3,9							
202	49	6,94	5452	4,5							
210	47	13,34	6603	6,4	KR273-80/2b	2,55	37	656	KR108		
	233	42	12,00	6318						5,2	
	282	35	9,92	6013						6,0	
	338	29	8,28	5726						6,9	
	404	24	6,94	5452						7,8	
1,5 2,0	0,9	14280	1568,81	-	1,1	KR875-90L/4	3,6	583	688	KR109	
	1,0	12562	1377,65	-	1,2						
	1,2	10517	1150,65	115920	1,4						
	1,4	9191	1004,42	119824	1,6						
	1,6	8116	886,04	122693	1,8						
	1,8	7226	788,25	124921	2,1						
	2,0	6704	460,28	126020	2,2	KR874-100L/6	3,7	646	675	KR110	
		2,2	5880	402,88	127957						2,6
		2,5	5211	356,41	129447						2,9
	3,0	4310	460,28	131343	3,5	KR874-90L/4	3,6	640	675	KR111	
		3,5	3780	402,88	132402						4,0
		3,9	3350	356,41	133232						4,5

Monoblok Konik Güç Devir Sayfaları

Monoblock Bevel Performance Tables

Monoblok-Kegelrad Leistung und Drehzahlübersicht

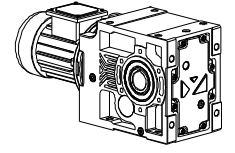


Güç	Çıkış Devri	Çıkış Momenti	Çevrim Oranı	Güv. Rad.Yük	Servis Faktörü	Tipi	Anma Akımı	Ağırlık	Ölçü Sayfası	Fiyat Kodu
Power	Output Speeds	Output Torque	Ratio	Per. Over. Loads	Service Factors	Type	Rated Current	Weight	Dim.Page	Price Ref.
Leistung	Abtriebswelle Drehzahlen	Abtriebswelle Drehmomente	Übersetzung	Zul. Querkräfte	Betriebsfaktor	Typ	Nennstrom	Gewicht	Maße Seite	Preis No
Pg [kW] Pg[HP]	n2 [r.p.m]	M2 [Nm]	i	Fqgv [N]	fs		[A]	~ [kg]		
1,5 2,0	1,3	9630	1058,16	60043	0,8	KR775-90L/4	3,6	455	687	KR112
	1,5	8592	943,49	65687	0,9					
	1,7	7606	833,78	70358	1,1					
	1,9	6808	746,01	73734	1,2					
	2,1	5989	655,11	76867	1,3					
	2,3	5778	396,00	77630	1,4	KR774-100L/6	3,7	426	674	KR113
	2,5	5171	354,32	79713	1,5					
	2,9	4549	311,14	81698	1,8					
	3,2	4074	278,35	83125	2,0					
	3,5	3714	396,00	84247	2,2	KR774-90L/4	3,6	421	674	KR114
	4,0	3324	354,32	85206	2,4					
	4,5	2924	311,14	86245	2,7					
	5,0	2619	278,35	87005	3,1					
	5,8	2262	240,71	87858	3,5					
	2,5	5289	363,81	23285	0,8	KR674-100L/6	3,7	267	673	KR115
	2,8	4682	321,51	29995	0,9					
	3,3	3983	273,88	35881	1,1					
	3,8	3400	363,81	39809	1,3	KR674-90L/4	3,6	261	673	KR116
	4,4	3010	321,51	42065	1,4					
	5,1	2561	273,88	44443	1,7					
5,9	2205	235,44	46143	2,0						
6,9	1916	204,32	47412	2,2						
7,8	1677	178,62	48394	2,6						
8,9	1476	157,02	49176	2,9						
4,3	3059	328,56	20632	0,9	KR574-90L/4	3,6	160	672	KR117	
5,0	2618	281,00	25169	1,0						
5,7	2300	246,42	27826	1,2						
5,9	2218	237,97	28442	1,2						
6,6	1974	211,51	30121	1,4						
7,2	1998	125,51	29970	1,4	KR573-100L/6	3,7	148	659	KR118	
8,2	1749	109,86	31568	1,5						
9,3	1547	97,19	32726	1,7						
11	1307	82,14	34003	2,1						
13	1072	67,37	35135	2,5						
15	947	59,49	35696	2,9						
17	842	52,88	36148	3,2						
8,1	1761	110,65	13222	0,9	KR473-100L/6	3,7	96	658	KR119	
9,1	1570	153,47	15312	1,0	KR473-90L/4	3,6	90	658	KR120	
10	1391	135,98	17024	1,1						
13	1132	110,65	19056	1,4						
14	1001	97,79	19928	1,5						
16	895	87,49	20568	1,7						
18	786	76,83	21224	2,0						

Monoblok Konik Güç Devir Sayfaları

Monoblock Bevel Performance Tables

Monoblok-Kegelrad Leistung und Drehzahlübersicht

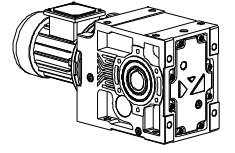


Güç	Çıkış Devri	Çıkış Momenti	Çevrim Oranı	Güv. Rad.Yük	Servis Faktörü	Tipi	Anma Akımı	Ağırlık	Ölçü Sayfası	Fiyat Kodu						
Power	Output Speeds	Output Torque	Ratio	Per. Over. Loads	Service Factors	Type	Rated Current	Weight	Dim.Page	Price Ref.						
Leistung	Abtriebswelle Drehzahlen	Abtriebswelle Drehmomente	Übersetzung	Zul. Querkräfte	Betriebsfaktor	Typ	Nennstrom	Gewicht	Maße Seite	Preis No						
Pg [kW] Pg[HP]	n2 [r.p.m]	M2 [Nm]	i	Fqgv [N]	fs		[A]	[kg]								
1,5 2,0	22	657	64,17	21909	2,4	KR473-90L/4	3,6	90	658	KR120						
	23	620	60,63	22090	2,5											
1,5 2,0	13	1018	105,87	6052	0,8	KR373-90L/4	3,6	56	657	KR121						
	16	843	87,62	9542	1,0											
	19	721	74,93	11216	1,1											
	21	632	65,71	12211	1,3											
	24	559	58,09	12942	1,5											
	29	470	48,86	13739	1,7											
	34	400	41,54	14314	2,1											
	39	342	35,59	14732	2,4											
	43	310	32,21	14955	2,6											
	51	266	27,62	15244	3,1											
	1,5 2,0	24	559	58,15	7724						0,8	KR273-90L/4	3,6	41,5	656	KR122
		28	486	50,51	7731						0,9					
		32	425	44,20	7693						1,1					
		38	352	36,55	7579						1,3					
46		293	30,48	7419	1,5											
55		246	25,55	7227	1,7											
61		222	23,08	7103	1,8											
73		184	19,08	6854	2,1											
88		153	15,92	6600	2,4											
105		128	13,34	6344	2,7											
117		115	12,00	6049	2,2											
141		95	9,92	5791	2,5											
169		80	8,28	5540	2,9											
202		67	6,94	5297	3,3											
1,5 2,0	210	64	13,34	6344	4,7	KR273-90S/2	3,45	39,5	656	KR123						
	233	58	12,00	6049	3,8											
	282	48	9,92	5791	4,4											
	338	40	8,28	5540	5,0											
	404	33	6,94	5297	5,7											
2,2 3,0	1,4	13480	1004,42	106171	1,1	KR875-100L/4a	5,3	590	688	KR124						
	1,6	11903	886,04	111655	1,3											
	1,8	10599	788,25	115659	1,4											
	2,0	9502	706,11	118956	1,6											
2,2 2,5	2,2	8624	402,88	121363	1,7	KR874-112M/6	5,3	652	675	KR125						
	2,5	7642	356,41	123896	2,0											
3,0 3,5 3,9 4,6 5,7	3,0	6321	460,28	126934	2,4	KR874-100L/4a	5,3	643	675	KR126						
	3,5	5544	402,88	128714	2,7											
	3,9	4913	356,41	130088	3,1											
	4,6	4162	301,22	131643	3,6											
	5,7	3417	247,05	133103	4,4											
1,9 2,1	1,9	9985	746,01	57912	0,8	KR775-100L/4a	5,3	462	687	KR127						
	2,1	8785	655,11	64700	0,9											

Monoblok Konik Güç Devir Sayfaları

Monoblock Bevel Performance Tables

Monoblok-Kegelrad Leistung und Drehzahlübersicht

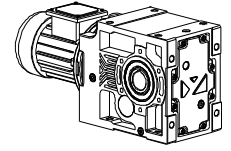


Güç	Çıkış Devri	Çıkış Momenti	Çevrim Oranı	Güv. Rad.Yük	Servis Faktörü	Tipi	Anma Akımı	Ağırlık	Ölçü Sayfası	Fiyat Kodu
Power	Output Speeds	Output Torque	Ratio	Per. Over. Loads	Service Factors	Type	Rated Current	Weight	Dim.Page	Price Ref.
Leistung	Abtriebswelle Drehzahlen	Abtriebswelle Drehmomente	Übersetzung	Zul. Querkräfte	Betriebsfaktor	Typ	Nennstrom	Gewicht	Maße Seite	Preis No
Pg [kW] Pg[HP]	n2 [r.p.m]	M2 [Nm]	i	Fqgv [N]	fs		[A]	~ [kg]		
2,2 3,0	2,3	8474	396,00	66279	0,9	KR774-112M/6	5,3	430	674	KR128
	2,5	7584	354,32	70455	1,1					
2,9	6672	311,14	74276	1,2						
3,2	5975	278,35	76920	1,3						
	3,5	5447	396,00	78783	1,5	KR774-100L/4a	5,3	432	674	KR129
	4,0	4875	354,32	80674	1,6					
	4,5	4289	311,14	82418	1,9					
	5,0	3841	278,35	83871	2,1					
	5,8	3318	240,71	85223	2,4					
	6,7	2877	208,42	86363	2,8					
	7,7	2520	182,29	87245	3,2					
	3,8	4987	363,81	26893	0,9	KR674-100L/4a	5,3	268	673	KR130
	4,4	4414	321,51	32452	1,0					
	5,1	3756	273,88	37487	1,1					
	5,9	3234	235,44	40778	1,3					
	6,9	2810	204,32	43158	1,5					
	7,0	2994	128,24	42196	1,4	KR673-112M/6	5,3	252	660	KR131
	8,9	2356	100,90	45465	1,8					
	10	2106	90,21	46605	2,0					
	11	1876	80,38	47591	2,3					
	5,7	3373	246,42	16364	0,8	KR574-100L/4a	5,3	165	672	KR132
	5,9	3254	237,97	18083	0,8					
	6,6	2895	211,51	22461	0,9					
	7,7	2478	180,90	26394	1,1					
	8,2	2565	109,86	25648	1,1	KR573-112M/6	5,3	151	659	KR133
	9,3	2269	97,19	28065	1,2					
	11	1884	125,51	30734	1,4	KR573-100L/4a	5,3	146	659	KR134
	13	1649	109,86	32155	1,6					
	14	1458	97,19	33202	1,9					
	17	1233	82,14	34333	2,2					
	21	1011	67,37	35411	2,7					
	24	893	59,49	35927	3,0					
	13	1661	110,65	14403	0,9	KR473-100L/4a	5,3	93	658	KR135
	14	1467	97,79	16352	1,1					
	16	1313	87,49	17664	1,2					
	18	1153	76,83	18909	1,3					
	22	963	64,17	20161	1,6					
	23	910	60,63	20482	1,7					
	24	888	59,19	20610	1,7					
	27	769	51,22	21320	2,0					
	31	670	44,64	21841	2,3					
	36	587	39,11	22252	2,6					
46	452	30,11	22843	3,4						

Monoblok Konik Güç Devir Sayfaları

Monoblock Bevel Performance Tables

Monoblok-Kegelrad Leistung und Drehzahlübersicht

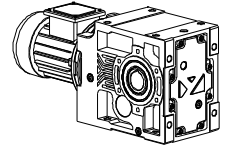


Güç	Çıkış Devri	Çıkış Momenti	Çevrim Oranı	Güv. Rad.Yük	Servis Faktörü	Tipi	Anma Akımı	Ağırlık	Ölçü Sayfası	Fiyat Kodu	
Power	Output Speeds	Output Torque	Ratio	Per. Over. Loads	Service Factors	Type	Rated Current	Weight	Dim.Page	Price Ref.	
Leistung	Abtriebswelle Drehzahlen	Abtriebswelle Drehmomente	Übersetzung	Zul. Querkräfte	Betriebsfaktor	Typ	Nennstrom	Gewicht	Maße Seite	Preis No	
Pg [kW] Pg[HP]	n2 [r.p.m]	M2 [Nm]	i	Fqgv [N]	fs		[A]	[kg]			
2,2 3,0	19	1057	74,93	4815	0,8	KR373-100L/4a	5,3	59	657	KR136	
	21	927	65,71	8060	0,9						
	24	819	58,09	9908	1,0						
	29	689	48,86	11589	1,2						
	34	586	41,54	12697	1,4						
	39	502	35,59	13469	1,6						
	43	454	32,21	13865	1,8						
	51	390	27,62	14389	2,1						
	59	334	23,66	14793	2,5						
	67	296	20,97	15050	2,8						
79	251	17,82	15313	3,3							
3,0	32	623	44,20	6195	0,7	KR273-100L/4a	5,3	45,5	656	KR137	
	38	516	36,55	6341	0,9						
	46	430	30,48	6386	1,0						
	55	360	25,55	6361	1,2						
	61	326	23,08	6321	1,3						
	73	269	19,08	6208	1,4						
	88	225	15,92	6061	1,6						
	105	188	13,34	5892	1,9						
	117	169	12,00	5578	1,5						
	141	140	9,92	5401	1,7						
	169	117	8,28	5215	2,0						
	202	98	6,94	5024	2,2						
	3,0	210	94	13,34	5892						3,2
233		85	12,00	5578	2,6						
282		70	9,92	5401	3,0						
338		58	8,28	5215	3,4						
404		49	6,94	5024	3,9						
3,0 4,0	2,0	12957	706,11	108056	1,2	KR875-100L/4b	6,8	584	688	KR139	
	2,3	11251	613,41	113761	1,3						
	3,0	2,5	10421	356,41	116217	1,4	KR874-132S/6	7,4	662	675	KR140
		3,0	8620	460,28	121373	1,7					
		3,5	7560	402,88	124102	2,0					
		3,9	6699	356,41	126032	2,2					
		4,6	5675	301,22	128420	2,6					
		5,7	4660	247,05	130621	3,2					
		6,4	4122	218,18	131722	3,6					
		7,2	3670	193,92	132617	4,1					
	2,9	2,9	9098	311,14	63040	0,9	KR774-132S/6	7,4	440	674	KR142
		3,2	8148	278,35	67864	1,0					
	3,5	3,5	7428	396,00	71137	1,1	KR774-100L/4b	6,8	425	674	KR143
		4,0	6648	354,32	74368	1,2					
		4,5	5849	311,14	77376	1,4					
		5,0	5238	278,35	79489	1,5					
		5,8	4524	240,71	81774	1,8					

Monoblok Konik Güç Devir Sayfaları

Monoblock Bevel Performance Tables

Monoblok-Kegelrad Leistung und Drehzahlübersicht

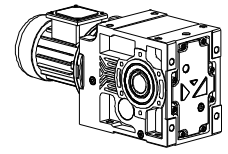


Güç	Çıkış Devri	Çıkış Momenti	Çevrim Oranı	Güv. Rad.Yük	Servis Faktörü	Tipi	Anma Akımı	Ağırlık	Ölçü Sayfası	Fiyat Kodu
Power	Output Speeds	Output Torque	Ratio	Per. Over. Loads	Service Factors	Type	Rated Current	Weight	Dim.Page	Price Ref.
Leistung	Abtriebswelle Drehzahlen	Abtriebswelle Drehmomente	Übersetzung	Zul. Querkräfte	Betriebsfaktor	Typ	Nennstrom	Gewicht	Maße Seite	Preis No
Pg [kW] Pg[HP]	n2 [r.p.m]	M2 [Nm]	i	Fqgv [N]	fs		[A]	~ [kg]		
3,0 4,0	6,7	3924	208,42	83529	2,0	KR774-100L/4b	6,8	425	674	KR143
	7,7	3437	182,29	84905	2,3					
	8,1	3554	111,63	84587	2,3	KR773-132S/6	7,4	426	661	KR144
	9,1	3152	99,00	84204	2,5					
	10	2819	88,57	81900	2,8					
	12	2438	76,59	78935	3,3					
	5,1	5121	273,88	25313	0,8	KR674-100L/4b	6,8	273	673	KR145
	5,9	4409	235,44	32475	1,0					
	6,9	3832	204,32	36957	1,1					
	7,0	4082	128,24	35127	1,1	KR673-132S/6	7,4	270	660	KR146
	8,9	3212	100,90	40945	1,3					
	10	2872	90,21	42864	1,5					
	11	2559	80,38	44482	1,7					
	13	2180	68,47	46275	2,0					
	15	1874	58,86	47602	2,3					
	18	1626	51,08	48604	2,6					
	20	1421	44,65	49385	3,0					
	7,7	3379	180,90	16269	0,8	KR574-100L/4b	6,8	163	672	KR147
	9,3	3094	97,19	20178	0,9					
	11	2568	125,51	25614	1,1	KR573-100L/4b	6,8	152	659	KR149
	13	2248	109,86	28220	1,2					
	14	1989	97,19	30026	1,4					
	17	1681	82,14	31968	1,6					
	21	1379	67,37	33615	2,0					
	24	1217	59,49	34405	2,2					
26	1082	52,88	35088	2,5						
	29	994	97,19	35439	2,7	KR573-100L/2	6,4	154	659	KR150
	34	840	82,14	36501	3,1					
	14	2001	97,79	9562	0,8	KR473-100L/4b	6,8	95	658	KR151
	16	1790	87,49	12874	0,9					
	18	1572	76,83	15335	1,0					
	22	1313	64,17	17662	1,2					
	23	1241	60,63	18264	1,2					
	24	1211	59,19	18487	1,3					
	27	1048	51,22	19622	1,5					
	31	914	44,64	20460	1,7					
	36	800	39,11	21145	1,9					
	46	616	30,11	22110	2,5					
	56	515	25,15	22601	3,0					

Monoblok Konik Güç Devir Sayfaları

Monoblock Bevel Performance Tables

Monoblok-Kegelrad Leistung und Drehzahlübersicht

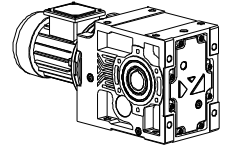


Güç	Çıkış Devri	Çıkış Momenti	Çevrim Oranı	Güv. Rad.Yük	Servis Faktörü	Tipi	Anma Akımı	Ağırlık	Ölçü Sayfası	Fiyat Kodu
Power	Output Speeds	Output Torque	Ratio	Per. Over. Loads	Service Factors	Type	Rated Current	Weight	Dim.Page	Price Ref.
Leistung	Abtriebswelle Drehzahlen	Abtriebswelle Drehmomente	Übersetzung	Zul. Querkräfte	Betriebsfaktor	Typ	Nennstrom	Gewicht	Maße Seite	Preis No
Pg [kW] Pg[HP]	n2 [r.p.m]	M2 [Nm]	i	Fqgv [N]	fs		[A]	[kg]		
3,0 4,0	29	940	48,86	7811	0,9	KR373-100L/4b	6,8	58	657	KR152
	34	799	41,54	10186	1,0					
	39	685	35,59	11642	1,2					
	43	620	32,21	12336	1,3					
	51	531	27,62	13213	1,5					
	59	455	23,66	13859	1,8					
	67	403	20,97	14262	2,0					
	79	343	17,82	14712	2,4					
	92	294	15,27	15065	2,8					
	101	266	13,82	15227	3,1					
4,0	46	586	30,48	5205	0,8	KR273-100L/4b	6,8	49	656	KR153
	55	492	25,55	5371	0,9					
	61	444	23,08	5427	0,9					
	73	367	19,08	5469	1,1					
	88	306	15,92	5445	1,2					
	105	257	13,34	5376	1,4					
	117	231	12,00	5039	1,1					
	141	191	9,92	4955	1,3					
	169	159	8,28	4843	1,4					
	202	133	6,94	4713	1,6					
	117	231	12,00	5039	1,1					
	141	191	9,92	4955	1,3					
	169	159	8,28	4843	1,4					
	202	133	6,94	4713	1,6					
4,0	210	128	13,34	5376	2,3	KR273-100L/2	6,4	45,5	656	KR154
	233	115	12,00	5039	1,9					
	282	95	9,92	4955	2,2					
	338	80	8,28	4844	2,5					
	404	67	6,94	4713	2,8					
4,0 5,5	2,6	13202	539,33	107181	1,1	KR875-112M/4	8,6	588	688	KR155
	2,9	11923	486,64	111591	1,3					
4,0	3,5	10079	402,88	117268	1,5	KR874-112M/4	8,6	655	675	KR156
	3,9	8932	356,41	120533	1,7					
	4,6	7567	301,22	124084	2,0					
	5,7	6213	247,05	127187	2,4					
	6,4	5496	218,18	128819	2,7					
	7,2	4893	193,92	130129	3,1					
	8,3	4279	169,27	131406	3,5					
	9,4	3780	149,32	132401	4,0					
4,0	3,5	9904	396,00	58405	0,8	KR774-112M/4	8,6	432	674	KR157
	4,0	8864	354,32	64285	0,9					
	4,5	7798	311,14	69492	1,0					
	5,0	6984	278,35	73015	1,1					
	5,8	6032	240,71	76711	1,3					
	6,7	5232	208,42	79511	1,5					
	7,7	4582	182,29	81595	1,7					
4,0	8,1	4738	111,63	81109	1,7	KR773-132M/6a	9,4	418	661	KR158
	9,1	4202	99,00	82077	1,9					

Monoblok Konik Güç Devir Sayfaları

Monoblock Bevel Performance Tables

Monoblok-Kegelrad Leistung und Drehzahlübersicht

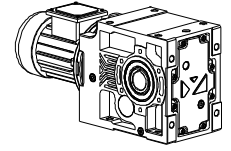


Güç	Çıkış Devri	Çıkış Momenti	Çevrim Oranı	Güv. Rad.Yük	Servis Faktörü	Tipi	Anma Akımı	Ağırlık	Ölçü Sayfası	Fiyat Kodu
Power	Output Speeds	Output Torque	Ratio	Per. Over. Loads	Service Factors	Type	Rated Current	Weight	Dim.Page	Price Ref.
Leistung	Abtriebswelle Drehzahlen	Abtriebswelle Drehmomente	Übersetzung	Zul. Querkräfte	Betriebsfaktor	Typ	Nennstrom	Gewicht	Maße Seite	Preis No
Pg [kW] Pg[HP]	n2 [r.p.m]	M2 [Nm]	i	Fqgv [N]	fs		[A]	~ [kg]		
4,0 5,5	10	3759	88,57	79997	2,1	KR773-132M/6a	9,4	418	661	KR158
	12	3251	76,59	77289	2,5					
	14	2815	66,32	74626	2,8					
	16	2462	58,00	72176	3,2					
	7,0	5443	128,24	21044	0,8	KR674-132M/6a	9,4	272	673	KR159
	8,9	4283	100,90	33538	1,0					
	10	3829	90,21	36980	1,1					
	11	3499	128,24	39184	1,2	KR673-112M/4	8,6	251	660	KR160
	14	2753	100,90	43492	1,6					
	16	2461	90,21	44959	1,7					
	17	2193	80,38	46214	2,0					
	20	1868	68,47	47625	2,3					
	24	1606	58,86	48683	2,7					
	27	1394	51,08	49489	3,1					
	13	2998	109,86	21400	0,9	KR573-112M/4	8,6	172	659	KR161
	14	2652	97,19	24863	1,0					
17	2241	82,14	28272	1,2						
21	1838	67,37	31020	1,5						
24	1623	59,49	32299	1,7						
26	1443	52,88	33284	1,9						
31	1220	44,73	34817	2,1						
37	1041	38,16	35314	2,4						
42	919	67,37	36827	2,7	KR573-112M/2	8,6	170	659	KR162	
47	812	59,49	37600	2,9						
22	1751	64,17	13324	0,9	KR473-112M/4	8,6	94	658	KR163	
23	1654	60,63	14471	0,9						
24	1615	59,19	14891	1,0						
27	1398	51,22	16971	1,1						
31	1218	44,64	18436	1,3						
36	1067	39,11	19496	1,5						
46	822	30,11	21026	1,9						
56	686	25,15	21758	2,3						
59	648	23,76	21955	2,4						
60	633	23,19	22030	2,4						
70	548	20,07	22731	2,7						
80	477	17,49	22648	3,0						
34	1065	41,54	4516	0,8	KR373-112M/4	8,6	76	657	KR164	
39	913	35,59	8319	0,9						
43	826	32,21	9820	1,0						
51	708	27,62	11366	1,2						
59	607	23,66	12463	1,4						
67	538	20,97	13155	1,5						
79	457	17,82	13841	1,8						
92	392	15,27	14374	2,1						
101	354	13,82	14635	2,3						
118	304	11,85	14994	2,7						
138	260	10,15	15371	3,1						

Monoblok Konik Güç Devir Sayfaları

Monoblock Bevel Performance Tables

Monoblok-Kegelrad Leistung und Drehzahlübersicht

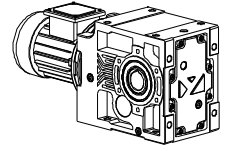


Güç	Çıkış Devri	Çıkış Momenti	Çevrim Oranı	Güv. Rad.Yük	Servis Faktörü	Tipi	Anma Akımı	Ağırlık	Ölçü Sayfası	Fiyat Kodu
Power	Output Speeds	Output Torque	Ratio	Per. Over. Loads	Service Factors	Type	Rated Current	Weight	Dim.Page	Price Ref.
Leistung	Abtriebswelle Drehzahlen	Abtriebswelle Drehmomente	Übersetzung	Zul. Querkräfte	Betriebsfaktor	Typ	Nennstrom	Gewicht	Maße Seite	Preis No
Pg [kW] Pg[HP]	n2 [r.p.m]	M2 [Nm]	i	Fqgv [N]	fs		[A]	[kg]		
4,0 5,5	61	592	23,08	4310	0,7	KR273-112M/4	8,6	56,5	656	KR165
	73	489	19,08	4545	0,8					
	88	408	15,92	4674	0,9					
	105	342	13,34	4730	1,0					
	117	308	12,00	4365	0,8					
	141	255	9,92	4398	0,9					
	169	212	8,28	4379	1,1					
	202	178	6,94	4323	1,2					
	210	171	13,34	4730	1,8					
	233	154	12,00	4365	1,4					
	282	127	9,92	4398	1,7					
	338	106	8,28	4379	1,9					
	404	89	6,94	4323	2,1					
	5,5 7,5	3,9	12282	356,41	110391					
4,6		10404	301,22	116269	1,4					
5,7		8543	247,05	121577	1,8					
6,4		7558	218,18	124106	2,0					
7,2		6728	193,92	125963	2,2					
8,3		5883	169,27	127949	2,5					
9,4		5198	149,32	129475	2,9					
5,0		9603	278,35	60202	0,8	KR774-132S/4	15,8	431	674	KR168
		8295	240,71	67160	1,0					
		7194	208,42	72143	1,1					
		6301	182,29	75712	1,3					
8,1		6515	111,63	74890	1,2	KR773-132M/6b	13,0	416	661	KR169
		5778	99,00	77629	1,4					
		5169	88,57	77142	1,5					
		4470	76,59	74821	1,8					
13		4188	111,63	80716	1,9	KR773-132S/4	11,8	420	661	KR170
		3714	99,00	78886	2,2					
		3323	88,57	77142	2,4					
		2873	76,59	74821	2,8					
		2488	66,32	72488	3,2					
10		5264	90,21	23533	0,8	KR673-132M/6b	13,0	253	660	KR171
11		4811	128,24	28708	0,9	KR673-132S/4	11,8	258	660	KR172
		3786	100,90	37280	1,1					
		3384	90,21	39906	1,3					
		3016	80,38	42073	1,4					
		2569	68,47	44433	1,7					
		2208	58,86	46146	1,9					
		1916	51,08	47423	2,2					
		1675	44,65	47046	2,6					

Monoblok Konik Güç Devir Sayfaları

Monoblock Bevel Performance Tables

Monoblok-Kegelrad Leistung und Drehzahlübersicht

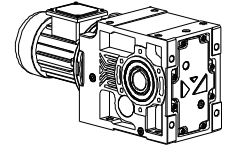


Güç	Çıkış Devri	Çıkış Momenti	Çevrim Oranı	Güv. Rad.Yük	Servis Faktörü	Tipi	Anma Akımı	Ağırlık	Ölçü Sayfası	Fiyat Kodu
Power	Output Speeds	Output Torque	Ratio	Per. Over. Loads	Service Factors	Type	Rated Current	Weight	Dim.Page	Price Ref.
Leistung	Abtriebswelle Drehzahlen	Abtriebswelle Drehmomente	Übersetzung	Zul. Querkräfte	Betriebsfaktor	Typ	Nennstrom	Gewicht	Maße Seite	Preis No
Pg [kW] Pg[HP]	n2 [r.p.m]	M2 [Nm]	i	Fqgv [N]	fs		[A]	~ [kg]		
5,5 7,5	14	3646	97,19	11017	0,7	KR573-132S/4	11,8	157	659	KR173
	17	3082	82,14	20348	0,9					
	21	2528	67,37	25971	1,1					
	24	2232	59,49	28341	1,2					
	26	1984	52,88	30057	1,4					
	31	1678	44,73	32449	1,6					
	37	1431	38,16	34359	1,7					
	40	1326	35,34	33167	1,8					
	46	1135	30,25	32224	2,0					
	54	967	25,78	31214	2,4					
61	854	22,77	30410	2,6						
	27	1922	51,22	10922	0,8	KR473-132S/4	11,8	98	658	KR174
	31	1675	44,64	14231	0,9					
	36	1467	39,11	16352	1,1					
	46	1130	30,11	19074	1,4					
	56	944	25,15	20293	1,6					
	59	891	23,76	20625	1,7					
	60	870	23,19	20749	1,8					
	70	753	20,07	21743	2,0					
	80	656	17,49	21747	2,2					
	91	575	15,33	21182	2,4					
	102	514	13,71	19991	2,0					
	118	445	11,87	19446	2,2					
	135	388	10,34	18911	2,4					
	154	340	9,06	18387	2,7					
	187	281	7,48	17619	3,1					
	51	974	27,62	7101	0,8	KR373-132S/4	11,8	87	657	KR175
	59	834	23,66	9666	1,0					
	67	739	20,97	10984	1,1					
	79	629	17,82	12246	1,3					
	92	539	15,27	13150	1,5					
	101	487	13,82	13596	1,7					
	118	418	11,85	14172	2,0					
	138	358	10,15	14726	2,2					
	146	337	9,56	14483	1,9					
	171	289	8,19	14069	2,2					
	189	261	7,41	13793	2,3					
	220	224	6,36	13358	2,7					
	257	192	5,44	12912	3,0					
	276	179	10,15	12912	3,6	KR373-132S/2a	11,3	81	657	KR176
	293	169	9,56	12912	3,1					
	342	144	8,19	12912	3,5					
	378	131	7,41	12912	3,8					
	440	112	6,36	12912	4,3					
	514	96	5,44	12912	4,9					
7,5 10	4,6	14188	301,22	103483	1,1	KR874-132M/4	15,8	673	675	KR177
	5,7	11650	247,05	112484	1,3					
	6,4	10306	218,18	116580	1,5					
	7,2	9175	193,92	119869	1,6					
	8,3	8023	169,27	122933	1,9					
	9,4	7088	149,32	125257	2,1					

Monoblok Konik Güç Devir Sayfaları

Monoblock Bevel Performance Tables

Monoblok-Kegelrad Leistung und Drehzahlübersicht

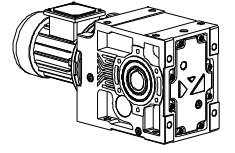


Güç	Çıkış Devri	Çıkış Momenti	Çevrim Oranı	Güv. Rad.Yük	Servis Faktörü	Tipi	Anma Akımı	Ağırlık	Ölçü Sayfası	Fiyat Kodu					
Power	Output Speeds	Output Torque	Ratio	Per. Over. Loads	Service Factors	Type	Rated Current	Weight	Dim.Page	Price Ref.					
Leistung	Abtriebswelle Drehzahlen	Abtriebswelle Drehmomente	Übersetzung	Zul. Querkräfte	Betriebsfaktor	Typ	Nennstrom	Gewicht	Maße Seite	Preis No					
Pg [kW] Pg[HP]	n2 [r.p.m]	M2 [Nm]	i	Fqgv [N]	fs		[A]	~ [kg]							
7,5 10	7,8	8668	115,87	121234	1,7	KR873-160M/6	16,0	543	662	KR178					
	8,7	7723	103,24	123657	1,9										
	10	6942	92,80	125538	2,2										
	11	6064	81,06	125538	2,5										
	12,7	5294	70,76	125538	2,8										
	14	4670	62,42	125538	3,2										
	8,1	8884	111,63	64181	0,9						KR773-160M/6	16,0	422	661	KR179
	9,1	7879	99,00	69123	1,0										
	10	7048	88,57	72750	1,1										
	12	6095	76,59	71530	1,3										
13	5711	111,63	75919	1,4	KR773-132M/4	15,8	415	661	KR180						
14	5065	99,00	74631	1,6											
16	4531	88,57	73336	1,8											
18	3918	76,59	71530	2,0											
21	3393	66,32	69638	2,4											
24	2967	58,00	67814	2,7											
27	2616	51,13	66057	3,1											
14	5162	100,90	24798	0,8	KR673-132M/4	15,8	256	660	KR181						
16	4615	90,21	30702	0,9											
17	4112	80,38	34903	1,0											
20	3503	68,47	39142	1,2											
24	3011	58,86	42080	1,4											
27	2613	51,08	44198	1,6											
31	2285	44,65	44548	1,9											
43	1672	32,68	42241	2,6											
50	1437	28,10	41025	3,0											
21	3447	67,37	15126	0,8						KR573-132M/4	15,8	157	659	KR182	
24	3044	59,49	20850	0,9											
26	2705	52,88	24378	1,0											
31	2288	44,73	28509	1,1											
37	1952	38,16	31344	1,3											
40	1808	35,34	31066	1,3											
46	1548	30,25	30425	1,5											
54	1319	25,78	29681	1,7											
61	1165	22,77	29056	1,9											
69	1035	20,24	28435	2,0											
74	962	18,80	28034	2,1											
88	813	15,88	27096	2,4											
104	692	13,53	26180	2,6											
121	592	11,58	25284	2,9											
36	2001	39,11	9562	0,8	KR473-132M/4	15,8	98	658	KR183						
46	1540	30,11	15614	1,0											
56	1287	25,15	17868	1,2											
59	1216	23,76	18455	1,3											
60	1187	23,19	18695	1,3											
70	1027	20,07	20184	1,4											
80	895	17,49	20546	1,6											
91	784	15,33	20130	1,7											
102	702	13,71	18793	1,4											
118	607	11,87	18409	1,6											

Monoblok Konik Güç Devir Sayfaları

Monoblock Bevel Performance Tables

Monoblok-Kegelrad Leistung und Drehzahlübersicht

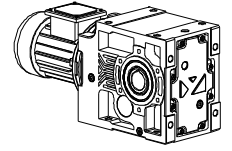


Güç	Çıkış Devri	Çıkış Momenti	Çevrim Oranı	Güv. Rad.Yük	Servis Faktörü	Tipi	Anma Akımı	Ağırlık	Ölçü Sayfası	Fiyat Kodu
Power	Output Speeds	Output Torque	Ratio	Per. Over. Loads	Service Factors	Type	Rated Current	Weight	Dim.Page	Price Ref.
Leistung	Abtriebswelle Drehzahlen	Abtriebswelle Drehmomente	Übersetzung	Zul. Querkräfte	Betriebsfaktor	Typ	Nennstrom	Gewicht	Maße Seite	Preis No
Pg [kW] Pg[HP]	n2 [r.p.m]	M2 [Nm]	i	Fqgv [N]	fs		[A]	~ [kg]		
7,5 10	135	529	10,34	18008	1,8	KR473-132M/4	15,8	98	658	KR183
	154	464	9,06	17595	2,0					
	187	383	7,48	16965	2,3					
	225	318	6,21	16326	2,6					
	236	304	11,87	18409	2,6	KR473-132S/2b	15,4	90	658	KR184
	271	265	10,34	18008	2,9					
	309	232	9,06	17595	3,2					
	67	1008	20,97	6301	0,8	KR373-132M/4	15,8	63	657	KR185
	79	857	17,82	9307	1,0					
	92	734	15,27	11067	1,1					
	101	665	13,82	11858	1,2					
	118	570	11,85	12835	1,4					
	138	488	10,15	13722	1,6					
	146	460	9,56	13578	1,4					
	171	394	8,19	13295	1,6					
	189	357	7,41	13093	1,7					
	220	306	6,36	12759	1,9					
	257	262	5,44	12400	2,2					
	276	244	10,15	14185	2,7	KR373-132S/2b	15,4	66	657	KR186
	293	230	9,56	13578	2,3					
342	197	8,19	13295	2,6						
378	178	7,41	13093	2,8						
440	153	6,36	12759	3,1						
11 15	7,2	13456	193,92	106259	1,1	KR874-160M/4	22,6	734	675	KR187
	8,3	11766	169,27	112104	1,3					
	9,4	10396	149,32	116297	1,4					
	7,8	12714	115,87	108768	1,2	KR873-160L/6	23,0	668	662	KR188
	8,7	11327	103,24	113359	1,3					
	10	10182	92,80	117012	1,5					
	11	8894	81,06	120631	1,7					
	12	8173	115,87	122524	1,8	KR873-160M/4	22,6	635	662	KR189
	14	7282	103,24	124733	2,1					
	15	6545	92,80	126452	2,3					
	17	5718	81,06	125726	2,6					
	20	4991	70,76	122013	3,0					
	22	4403	62,42	118570	3,4					
	10	10338	88,57	55644	0,8	KR773-160L/6	23,0	539	661	KR190
	12	8940	76,59	63887	0,9					
	13	8376	111,63	66760	1,0	KR773-160M/4	22,6	507	661	KR191
	14	7429	99,00	67186	1,1					
	16	6646	88,57	66675	1,2					
	18	5747	76,59	65770	1,4					
	21	4976	66,32	64651	1,6					
24	4352	58,00	63452	1,8						

Monoblok Konik Güç Devir Sayfaları

Monoblock Bevel Performance Tables

Monoblok-Kegelrad Leistung und Drehzahlübersicht

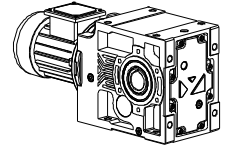


Güç	Çıkış Devri	Çıkış Momenti	Çevrim Oranı	Güv. Rad.Yük	Servis Faktörü	Tipi	Anma Akımı	Ağırlık	Ölçü Sayfası	Fiyat Kodu	
Power	Output Speeds	Output Torque	Ratio	Per. Over. Loads	Service Factors	Type	Rated Current	Weight	Dim.Page	Price Ref.	
Leistung	Abtriebswelle Drehzahlen	Abtriebswelle Drehmomente	Übersetzung	Zul. Querkräfte	Betriebsfaktor	Typ	Nennstrom	Gewicht	Maße Seite	Preis No	
Pg [kW] Pg[HP]	n2 [r.p.m]	M2 [Nm]	i	Fqgv [N]	fs		[A]	[kg]			
11 15	27	3837	51,13	62212	2,1	KR773-160M/4	22,6	507	661	KR191	
	31	3404	45,36	60954	2,4						
	35	3035	40,44	59692	2,6						
	36	2926	39,00	59282	2,7						
	41	2535	33,78	57626	3,2						
		20	5138	68,47	25082	0,8	KR673-160M/4	22,6	350	660	KR192
		24	4417	58,86	32408	1,0					
		27	3833	51,08	36965	1,1					
		31	3351	44,65	40131	1,3					
		36	2946	39,26	39793	1,5					
		43	2452	32,68	39041	1,8					
		50	2108	28,10	38275	2,0					
		57	1830	24,38	37464	2,4					
		66	1599	21,32	36630	2,7					
		75	1406	18,74	35785	3,1					
	31	3356	44,73	17829	0,8	KR573-160M/4	22,6	248	659	KR193	
	37	2863	38,16	24761	0,9						
	40	2652	35,34	27178	0,9						
	46	2270	30,25	27278	1,0						
	54	1935	25,78	26999	1,2						
	61	1708	22,77	26687	1,3						
	69	1519	20,24	26329	1,4						
	74	1410	18,80	26078	1,5						
	88	1192	15,88	25444	1,6						
	104	1015	13,53	24773	1,8						
	121	869	11,58	24079	2,0						
	125	842	11,22	23561	1,7						
	148	712	9,48	22828	1,9						
	173	606	8,07	22100	2,1						
	203	519	6,91	21379	2,4						
	60	1740	23,19	13455	0,9	KR473-160M/4	22,6	194	658	KR194	
	70	1506	20,07	16593	1,0						
	80	1313	17,49	18444	1,1						
	91	1150	15,33	18288	1,2						
	102	1029	13,71	16696	1,0						
	118	890	11,87	16595	1,1						
	135	776	10,34	16426	1,2						
	154	680	9,06	16210	1,3						
	187	562	7,48	15821	1,5						
	225	466	6,21	15377	1,8						
15 20	8,7	15446	103,24	98487	1,0						KR873-180L/6
	10	13884	92,80	104721	1,1						
	11	12129	81,06	110855	1,2						
		12	11145	115,87	113903	1,3	KR873-160L/4	30,5	668	662	KR196
		14	9930	103,24	117746	1,5					
		15	8926	92,80	120550	1,7					
		17	7797	81,06	120255	1,9					
		20	6806	70,76	117238	2,2					
		22	6004	62,42	114359	2,5					
		25	5341	55,53	111615	2,8					
		28	4785	49,75	108998	3,1					

Monoblok Konik Güç Devir Sayfaları

Monoblock Bevel Performance Tables

Monoblok-Kegelrad Leistung und Drehzahlübersicht

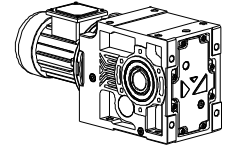


Güç	Çıkış Devri	Çıkış Momenti	Çevrim Oranı	Güv. Rad.Yük	Servis Faktörü	Tipi	Anma Akımı	Ağırlık	Ölçü Sayfası	Fiyat Kodu						
Power	Output Speeds	Output Torque	Ratio	Per. Over. Loads	Service Factors	Type	Rated Current	Weight	Dim.Page	Price Ref.						
Leistung	Abtriebswelle Drehzahlen	Abtriebswelle Drehmomente	Übersetzung	Zul. Querkräfte	Betriebsfaktor	Typ	Nennstrom	Gewicht	Maße Seite	Preis No						
Pg [kW] Pg[HP]	n2 [r.p.m]	M2 [Nm]	i	Fqgv [N]	fs		[A]	~ [kg]								
15 20	14	10130	99,00	56992	0,8	KR773-160L/4	30,5	539	661	KR197						
	16	9062	88,57	59063	0,9											
	18	7837	76,59	59187	1,0											
	21	6786	66,32	58951	1,2											
	24	5935	58,00	58467	1,3											
	27	5232	51,13	57817	1,5											
	31	4641	45,36	57056	1,7											
	35	4138	40,44	56215	1,9											
	36	3991	39,00	55930	2,0											
	41	3457	33,78	54723	2,3											
	48	3008	29,40	53456	2,7											
	53	2713	26,52	52467	2,9											
	60	2407	23,52	51278	3,3											
		27	5227	51,08	23991						0,8	KR673-160L/4	30,5	382	660	KR198
		31	4569	44,65	31050						0,9					
36		4017	39,26	35402	1,1											
43		3344	32,68	35385	1,3											
50		2875	28,10	35132	1,5											
57		2495	24,38	34736	1,7											
66		2181	21,32	34245	2,0											
75		1917	18,74	33689	2,2											
85		1693	16,54	33085	2,5											
97		1483	14,49	32092	2,0											
112		1274	12,46	31280	2,2											
130		1106	10,81	30474	2,4											
148		967	9,45	29679	2,7											
169		850	8,31	28899	2,9											
		54	2638	25,78	23933	0,9	KR573-160L/4	30,5	280	659	KR199					
	61	2330	22,77	23980	0,9											
	69	2071	20,24	23923	1,0											
	74	1923	18,80	23843	1,1											
	88	1625	15,88	23555	1,2											
	104	1384	13,53	23164	1,3											
	121	1185	11,58	22702	1,4											
	125	1148	11,22	22090	1,3											
	148	970	9,48	21585	1,4											
	173	826	8,07	21041	1,6											
	203	707	6,91	20473	1,7											
		80	1790	17,49	14294	0,8						KR473-160L/4	30,5	226	658	KR200
		91	1568	15,33	16183	0,9										
		102	1403	13,71	14300	0,7										
		118	1214	11,87	14521	0,8										
135		1058	10,34	14619	0,9											
154		927	9,06	14627	1,0											
187		766	7,48	14513	1,1											
225		636	6,21	14291	1,3											
18,5 25		12	13970	119,00	104345	1,1	KR874-180M/4	38,0	793	675	KR201					
		14	12138	103,38	110874	1,2										
	11	14959	81,06	100514	1,0	KR873-200L/6a						38,0	744	662	KR202	
13	13058	70,76	107864	1,1												

Monoblok Konik Güç Devir Sayfaları

Monoblock Bevel Performance Tables

Monoblok-Kegelrad Leistung und Drehzahlübersicht

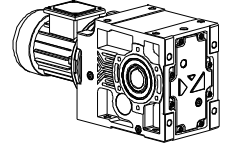


Güç	Çıkış Devri	Çıkış Momenti	Çevrim Oranı	Güv. Rad.Yük	Servis Faktörü	Tipi	Anma Akımı	Ağırlık	Ölçü Sayfası	Fiyat Kodu
Power	Output Speeds	Output Torque	Ratio	Per. Over. Loads	Service Factors	Type	Rated Current	Weight	Dim.Page	Price Ref.
Leistung	Abtriebswelle Drehzahlen	Abtriebswelle Drehmomente	Übersetzung	Zul. Querkräfte	Betriebsfaktor	Typ	Nennstrom	Gewicht	Maße Seite	Preis No
Pg [kW] Pg[HP]	n2 [r.p.m]	M2 [Nm]	i	Fqgv [N]	fs		[A]	[kg]		
18,5 25	14	12247	103,24	110471	1,2	KR873-180M/4	38,0	688	662	KR203
	15	11008	92,80	114520	1,4					
	17	9616	81,06	115466	1,6					
	20	8394	70,76	113058	1,8					
	22	7405	62,42	110672	2,0					
	25	6588	55,53	108335	2,3					
	28	5901	49,75	106061	2,5					
	32	5126	43,22	103073	2,9					
	37	4507	38,00	100286	3,2					
	18	9665	76,59	53427	0,8					
	21	8369	66,32	53964	1,0					
	24	7319	58,00	54105	1,1					
	27	6452	51,13	53972	1,2					
	31	5724	45,36	53644	1,4					
	35	5104	40,44	53174	1,6					
	36	4922	39,00	52997	1,6					
	41	4263	33,78	52182	1,9					
	48	3710	29,40	51245	2,2					
	53	3346	26,52	50472	2,4					
	60	2969	23,52	49509	2,7					
	67	2647	20,97	48532	3,0					
	69	2552	20,23	48212	3,1					
	31	5635	44,65	17896	0,8	KR673-180M/4	38,0	402	660	KR205
	36	4954	39,26	27209	0,9					
	43	4125	32,68	32185	1,0					
	50	3546	28,10	32381	1,2					
	57	3077	24,38	32349	1,4					
	66	2690	21,32	32159	1,6					
	75	2365	18,74	31854	1,8					
	85	2088	16,54	31466	2,1					
	97	1828	14,49	30605	1,6					
	112	1572	12,46	30002	1,8					
	130	1364	10,81	29364	2,0					
	148	1192	9,45	28709	2,2					
	169	1048	8,31	28046	2,4					
	61	2873	22,77	21611	0,8	KR573-180M/4	38,0	299	659	KR206
	69	2554	20,24	21817	0,8					
74	2372	18,80	21888	0,9						
88	2004	15,88	21902	1,0						
104	1707	13,53	21757	1,1						
121	1461	11,58	21498	1,2						
125	1416	11,22	20803	1,0						
148	1197	9,48	20497	1,2						
173	1019	8,07	20115	1,3						
203	872	6,91	19680	1,4						
154	1144	9,06	13241	0,8	KR473-180M/4	38,0	246	658	KR207	
187	945	7,48	13369	0,9						
225	784	6,21	13342	1,1						
22 30	11	17789	81,06	87345	0,8	KR873-200L/6b	45,0	768	662	KR208
	13	15528	70,76	98138	1,0					

Monoblok Konik Güç Devir Sayfaları

Monoblock Bevel Performance Tables

Monoblok-Kegelrad Leistung und Drehzahlübersicht

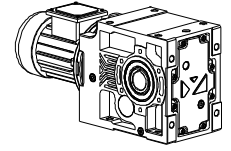


Güç	Çıkış Devri	Çıkış Momenti	Çevrim Oranı	Güv. Rad.Yük	Servis Faktörü	Tipi	Anma Akımı	Ağırlık	Ölçü Sayfası	Fiyat Kodu
Power	Output Speeds	Output Torque	Ratio	Per. Over. Loads	Service Factors	Type	Rated Current	Weight	Dim.Page	Price Ref.
Leistung	Abtriebswelle Drehzahlen	Abtriebswelle Drehmomente	Übersetzung	Zul. Querkräfte	Betriebsfaktor	Typ	Nennstrom	Gewicht	Maße Seite	Preis No
Pg [kW] Pg[HP]	n2 [r.p.m]	M2 [Nm]	i	Fqgv [N]	fs		[A]	~ [kg]		
22 30	14	14563	103,24	102103	1,0	KR873-180L/4	44,0	713	662	KR209
	15	13091	92,80	107773	1,1					
	17	11436	81,06	110676	1,3					
	20	9982	70,76	108878	1,5					
	22	8806	62,42	106985	1,7					
	25	7834	55,53	105055	1,9					
	28	7018	49,75	103123	2,1					
	32	6096	43,22	100521	2,4					
	37	5360	38,00	98043	2,7					
	41	4836	34,28	96015	2,9					
	21	9952	66,32	48977	0,8	KR773-180L/4	44,0	584	661	KR210
	24	8704	58,00	49743	0,9					
	27	7673	51,13	50127	1,0					
	31	6807	45,36	50233	1,2					
	35	6070	40,44	50132	1,3					
	36	5853	39,00	50063	1,4					
	41	5070	33,78	49641	1,6					
	48	4412	29,40	49034	1,8					
	53	3979	26,52	48478	2,0					
	60	3530	23,52	47740	2,3					
	67	3148	20,97	46954	2,5					
	69	3035	20,23	46691	2,6					
	80	2629	17,52	45598	2,9					
	92	2288	15,25	44473	3,2					
	43	4905	32,68	27745	0,9	KR673-180L/4	44,0	427	660	KR211
	50	4217	28,10	29631	1,0					
	57	3659	24,38	29962	1,2					
	66	3199	21,32	30072	1,3					
	75	2812	18,74	30020	1,5					
	85	2483	16,54	29846	1,7					
	97	2174	14,49	29117	1,3					
	112	1869	12,46	28723	1,5					
	130	1622	10,81	28255	1,7					
	148	1418	9,45	27739	1,8					
169	1247	8,31	27193	2,0						
	88	2384	15,88	20249	0,8	KR573-180L/4	44,0	324	659	KR212
	104	2030	13,53	20350	0,9					
	121	1737	11,58	20293	1,0					
	125	1684	11,22	19516	0,9					
	148	1423	9,48	19410	1,0					
	173	1212	8,07	19189	1,1					
	203	1037	6,91	18888	1,2					
	187	1123	7,48	12225	0,8	KR473-180L/4	44,0	271	658	KR213
	225	932	6,21	12392	0,9					
30 40	17	15594	81,06	97728	1,0	KR873-200L/4	57,0	768	662	KR214
	20	13612	70,76	99318	1,1					
	22	12008	62,42	98553	1,2					
	25	10683	55,53	97555	1,4					
	28	9569	49,75	96405	1,6					
32	8313	43,22	94686	1,8						

Monoblok Konik Güç Devir Sayfaları

Monoblock Bevel Performance Tables

Monoblok-Kegelrad Leistung und Drehzahlübersicht

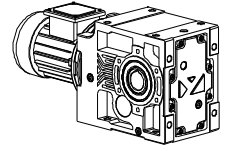


Güç	Çıkış Devri	Çıkış Momenti	Çevrim Oranı	Güv. Rad.Yük	Servis Faktörü	Tipi	Anma Akımı	Ağırlık	Ölçü Sayfası	Fiyat Kodu
Power	Output Speeds	Output Torque	Ratio	Per. Over. Loads	Service Factors	Type	Rated Current	Weight	Dim.Page	Price Ref.
Leistung	Abtriebswelle Drehzahlen	Abtriebswelle Drehmomente	Übersetzung	Zul. Querkräfte	Betriebsfaktor	Typ	Nennstrom	Gewicht	Maße Seite	Preis No
Pg [kW] Pg[HP]	n2 [r.p.m]	M2 [Nm]	i	Fqgv [N]	fs		[A]	[kg]		
30 40	37	7309	38,00	92913	1,9	KR873-200L/4	57,0	768	662	KR214
	41	6595	34,28	91387	2,1					
	47	5747	29,88	89221	2,3					
	58	4670	24,28	85755	3,0					
	27	10463	51,13	41337	0,8	KR773-200L/4	57,0	640	661	KR215
	31	9283	45,36	42435	0,9					
	35	8277	40,44	43180	1,0					
	36	7981	39,00	43359	1,0					
	41	6913	33,78	43834	1,2					
	48	6017	29,40	43980	1,3					
	53	5426	26,52	43920	1,5					
	60	4814	23,52	43696	1,7					
	67	4292	20,97	43349	1,9					
	69	4139	20,23	43214	1,9					
	80	3585	17,52	42586	2,1					
	92	3120	15,25	41852	2,3					
109	2638	12,89	39366	1,7						
122	2340	11,44	38735	1,9						
137	2087	10,20	38071	2,0						
142	2012	9,83	37851	2,1						
164	1743	8,52	36938	2,3						
189	1517	7,41	36004	2,6						
57 66 75 85 97 112 130 148 169	57	4990	24,38	24506	0,9	KR673-200L/4	57,0	482	660	KR216
	66	4362	21,32	25303	1,0					
	75	3835	18,74	25827	1,1					
	85	3386	16,54	26145	1,3					
	97	2965	14,49	25718	1,0					
	112	2549	12,46	25801	1,1					
	130	2212	10,81	25719	1,2					
	148	1934	9,45	25523	1,3					
	169	1700	8,31	25245	1,5					
	37 50	25	13175	55,53	90990					
28		11802	49,75	90525	1,3					
32		10253	43,22	89578	1,4					
37		9015	38,00	88423	1,6					
41		8134	34,28	87336	1,7					
47		7088	29,88	85691	1,9					
58		5759	24,28	82888	2,4					
66		5064	21,34	81005	2,7					
73		4569	19,26	79442	2,9					
83		3982	16,78	77289	3,2					
101		3305	13,93	73127	2,6					
114		2905	12,25	71175	2,9					
127		2622	11,05	69597	3,1					
35		10208	40,44	37096	0,8	KR773-225S/4	70,0	674	661	KR218
36	9843	39,00	37493	0,8						
41	8526	33,78	38753	0,9						
48	7420	29,40	39558	1,1						
53	6693	26,52	39932	1,2						
60	5937	23,52	40158	1,3						
67	5294	20,97	40194	1,5						
69	5105	20,23	40172	1,5						

Monoblok Konik Güç Devir Sayfaları

Monoblock Bevel Performance Tables

Monoblok-Kegelrad Leistung und Drehzahlübersicht

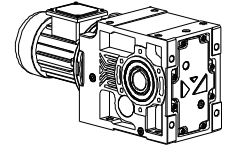


Güç	Çıkış Devri	Çıkış Momenti	Çevrim Oranı	Güv. Rad.Yük	Servis Faktörü	Tipi	Anma Akımı	Ağırlık	Ölçü Sayfası	Fiyat Kodu						
Power	Output Speeds	Output Torque	Ratio	Per. Over. Loads	Service Factors	Type	Rated Current	Weight	Dim.Page	Price Ref.						
Leistung	Abtriebswelle Drehzahlen	Abtriebswelle Drehmomente	Übersetzung	Zul. Querkräfte	Betriebsfaktor	Typ	Nennstrom	Gewicht	Maße Seite	Preis No						
Pg [kW] Pg[HP]	n2 [r.p.m]	M2 [Nm]	i	Fqgv [N]	fs		[A]	~ [kg]								
37 50	80	4422	17,52	39951	1,7	KR773-225S/4	70,0	674	661	KR218						
	92	3848	15,25	39558	1,9											
	109	3253	12,89	37085	1,4											
	122	2886	11,44	36712	1,5											
	137	2573	10,20	36267	1,7											
	142	2482	9,83	36111	1,7											
	164	2150	8,52	35430	1,9											
	189	1871	7,41	34692	2,1											
	66	5380	21,32	21129	0,8											
	75	4730	18,74	22158	0,9											
	85	4176	16,54	22906	1,0											
	97	3657	14,49	22744	0,8											
	112	3144	12,46	23245	0,9											
	130	2728	10,81	23500	1,0											
	148	2385	9,45	23583	1,1											
	169	2097	8,31	23540	1,2											
	45 60	25	16024	55,53	83482						0,9	KR873-225M/4	84,0	848	662	KR220
		28	14354	49,75	83801						1,0					
32		12470	43,22	83738	1,2											
37		10964	38,00	83290	1,3											
41		9893	34,28	82705	1,4											
47		8621	29,88	81656	1,5											
58		7005	24,28	79610	2,0											
66		6159	21,34	78123	2,2											
73		5557	19,26	76842	2,4											
83		4843	16,78	75023	2,6											
101		4019	13,93	70993	2,2											
114		3534	12,25	69299	2,4											
127		3188	11,05	67905	2,5											
145		2779	9,63	65998	2,8											
41		10370	33,78	32946	0,8											
48		9025	29,40	34504	0,9											
53		8140	26,52	35374	1,0											
60		7221	23,52	36114	1,1											
67		6439	20,97	36588	1,2											
69		6209	20,23	36695	1,3											
80		5378	17,52	36940	1,4											
92		4680	15,25	36937	1,5											
109		3957	12,89	34478	1,1											
122		3510	11,44	34399	1,3											
137		3130	10,20	34205	1,4											
142		3018	9,83	34123	1,4											
164		2614	8,52	33708	1,5											
189		2275	7,41	33193	1,7											
85		5078	16,54	19204	0,8											
97		4448	14,49	19345	0,7											
112	3823	12,46	20323	0,7												
130	3318	10,81	20964	0,8												
148	2901	9,45	21366	0,9												
169	2550	8,31	21591	1,0												
						KR673-225M/4	84,0	562	660	KR222						

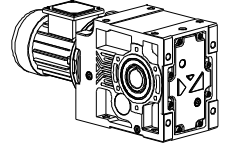
Monoblok Konik Güç Devir Sayfaları

Monoblock Bevel Performance Tables

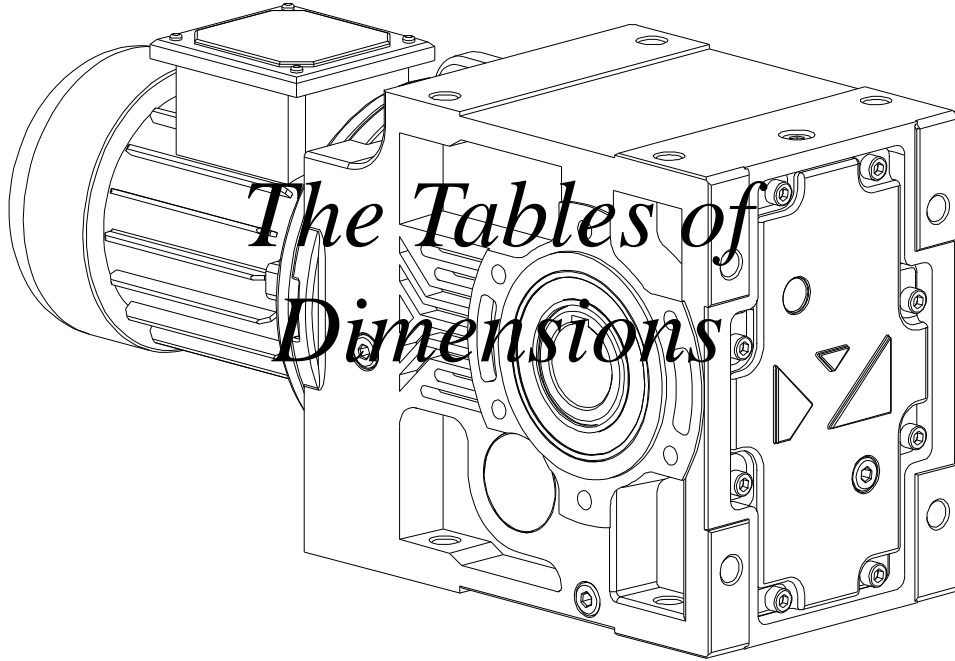
Monoblok-Kegelrad Leistung und Drehzahlübersicht



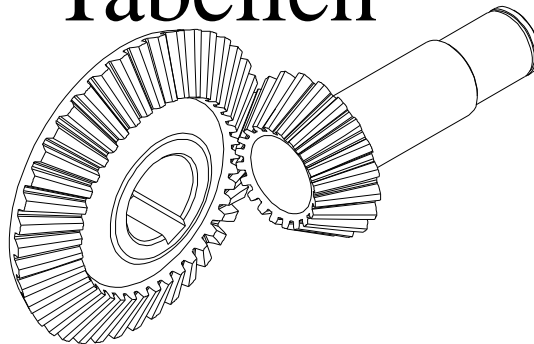
Güç	Çıkış Devri	Çıkış Momenti	Çevrim Oranı	Güv. Rad.Yük	Servis Faktörü	Tipi	Anma Akımı	Ağırlık	Ölçü Sayfası	Fiyat Kodu						
Power	Output Speeds	Output Torque	Ratio	Per. Over. Loads	Service Factors	Type	Rated Current	Weight	Dim.Page	Price Ref.						
Leistung Pg [kW] Pg[HP]	Abtriebswelle Drehzahlen n2 [r.p.m]	Abtriebswelle Drehmomente M2 [Nm]	Übersetzung i	Zul. Querkräfte Fqgv [N]	Betriebsfaktor fs	Typ	Nennstrom [A]	Gewicht ~ [kg]	Maße Seite	Preis No						
55 75	25	19585	55,53	74092	0,8	KR873-250M/4	102,0	928	662	KR223						
	28	17544	49,75	75391	0,9											
	32	15241	43,22	76435	1,0											
	37	13400	38,00	76870	1,1											
	41	12091	34,28	76913	1,1											
	47	10537	29,88	76610	1,3											
	58	8561	24,28	75511	1,6											
	66	7527	21,34	74520	1,8											
	73	6792	19,26	73591	1,9											
	83	5919	16,78	72191	2,1											
	101	4912	13,93	68325	1,8											
	114	4319	12,25	66954	1,9											
	127	3897	11,05	65789	2,1											
	145	3396	9,63	64154	2,3											
	75	53	9948	26,52	29676						0,8	KR773-250M/4	102,0	799	661	KR224
		60	8826	23,52	31059						0,9					
		67	7869	20,97	32081						1,0					
		69	7588	20,23	32349						1,0					
		80	6573	17,52	33175						1,1					
92		5720	15,25	33661	1,3											
109		4836	12,89	31220	0,9											
122		4290	11,44	31508	1,0											
137		3825	10,20	31628	1,1											
142		3689	9,83	31637	1,1											
164		3195	8,52	31555	1,3											
189		2781	7,41	31320	1,4											
75 97		37	18273	38,00	64021	0,8	KR873-280S/4	140,0	1058	662	KR225					
	41	16488	34,28	65322	0,8											
	47	14368	29,88	66511	0,9											
	58	11674	24,28	67309	1,2											
	66	10264	21,34	67310	1,3											
	73	9262	19,26	67086	1,4											
	83	8071	16,78	66523	1,6											
	101	6698	13,93	62987	1,3											
	114	5889	12,25	62261	1,4											
	127	5314	11,05	61555	1,5											
145	4631	9,63	60465	1,7												
90 117	47	17242	29,88	58931	0,8	KR873-280M/4	166,0	1138	662	KR226						
	58	14009	24,28	61154	1,0											
	66	12317	21,34	61899	1,1											
	73	11114	19,26	62205	1,2											
	83	9685	16,78	62271	1,3											
	101	8038	13,93	58980	1,1											
	114	7067	12,25	58739	1,2											
	127	6377	11,05	58378	1,3											
	145	5557	9,63	57697	1,4											



Ölçü Tabloları



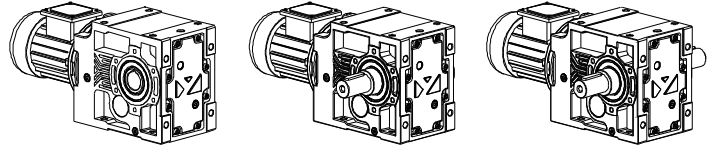
Abmessungen Tabellen



Monoblok Konik Ölçü Sayfaları

Monoblock Bevel Gear Dimension Tables

Monoblok-Kegelrad Maßblätter

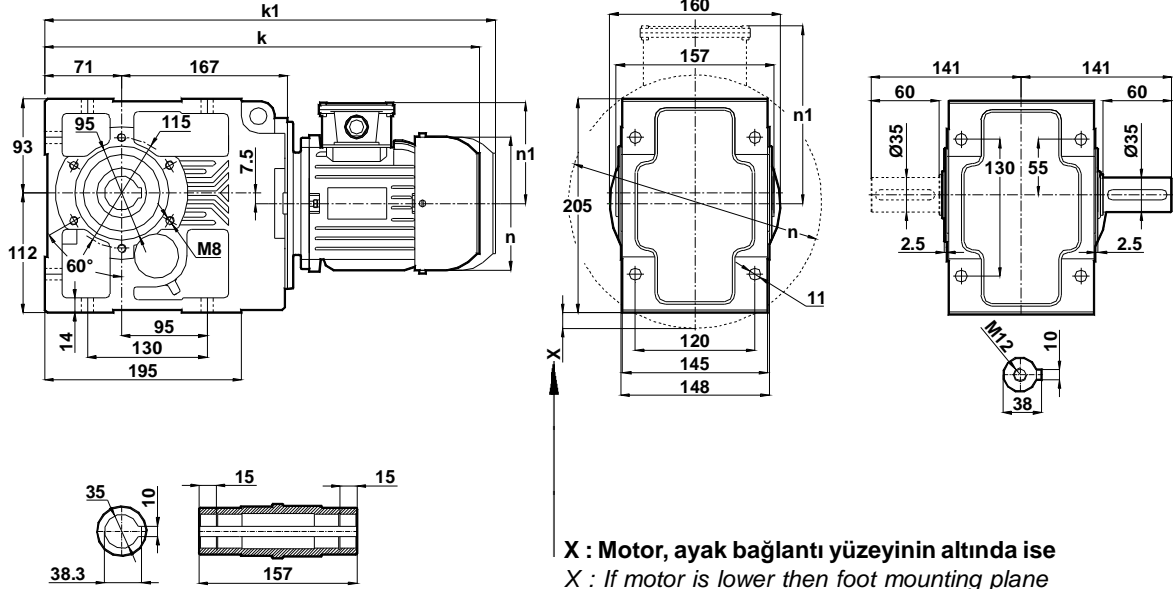


KR...00

KR...01

KR...04

KR273..

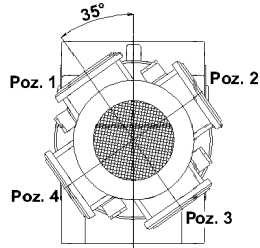


X : Motor, ayak bağlantı yüzeyinin altında ise
 X : If motor is lower then foot mounting plane
 X : Wenn motor ist niedriger den die Anschlußplatte

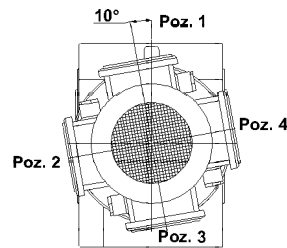
	63	71	80	90S	90L	100L	112M
k	425	444	473	501	526	565	587
k1	-	564	593	626	651	700	722
n	121	138	156	176	176	194	218
n1	98	110	118	126	126	135	146
X	-	-	-	-	-	-	4.5

Klemens Pozisyonları

Terminal Box Positions
 Klemmenkasten Positionen



63-80-90-100-112 TİP/Type/Typ



71 TİP/Type/Typ

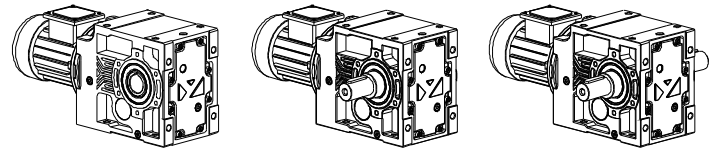
-Mil ucu çekirme deliği DIN 332, sayfa 2
 -Mil çap toleransları;
 0-50 mm arası ISO k6
 50 mm üstü ISO m6
 -Delik mil çap toleransı ISO H7

-Tapped center hole to DIN 332, sheet 2
 - Shaft with diameter;
 up to 50 ISO k6
 over 50 ISO m6
 -Hollow Shaft tolerance ISO H7

-Zentrierung mit gewinde DIN 332, Blatt 2
 -Wellendurchmesser;
 bis 50 nach ISO k6
 über 50 nach ISO m6
 -Abtriebshohwellen toleranz ISO H7

"k1" Ölçüsü frenli redüktörlere aittir. 71 tip elektrik motorlu redüktörler soğutmasız, diğerleri soğutmalıdır.
 Dimension "k1" is for motors with brake. Gear boxes with 71 type electrical motors are not fan cooled, other types are fan cooled.
 MaBe "k1" ist für Bremsenmotoren. Getrieben mit 71 typ Motoren sind ohne Kühlung, andere Typen sind mit Ventilator gekühlt.

Monoblok Konik Ölçü Sayfaları
Monoblock Bevel Gear Dimension Tables
Monoblok-Kegelrad Maßblätter

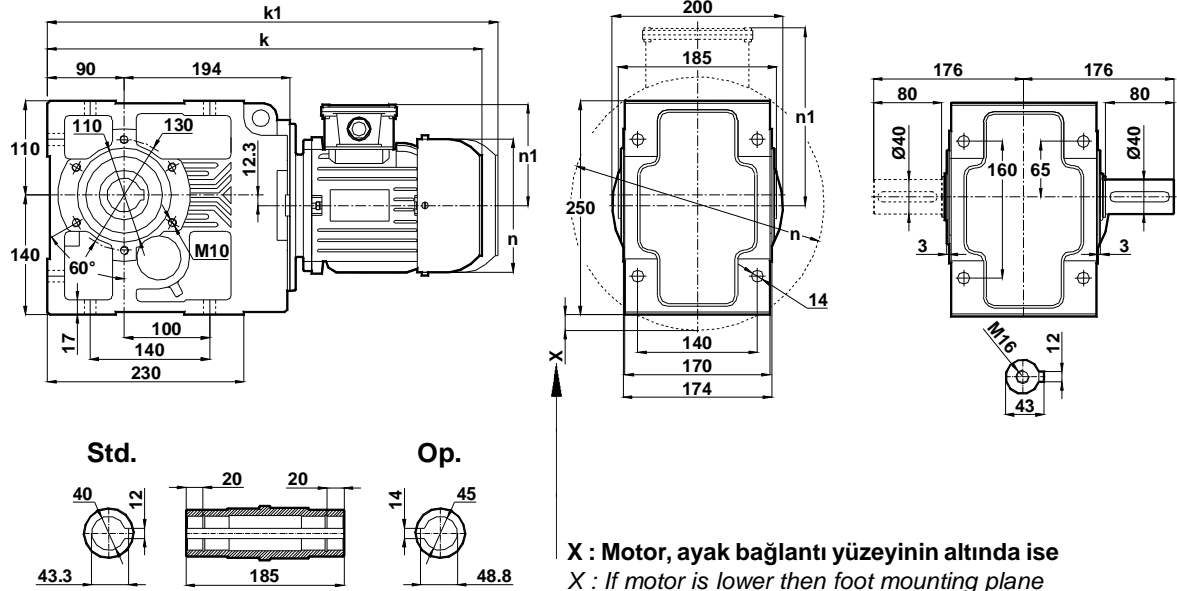


KR...00

KR...01

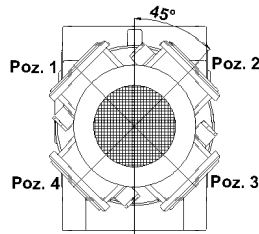
KR...04

KR373..

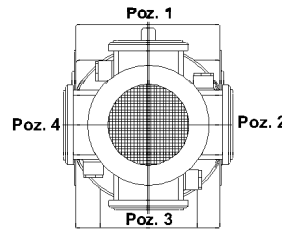


	71	80	90S	90L	100L	112M	132S	132M
k	480	509	537	563	601	623	675	713
k1	600	629	662	688	736	758	820	858
n	138	156	176	176	194	218	258	258
n1	110	118	126	126	135	146	168	168
X	-	-	-	-	-	-	5	5

Klemens Pozisyonları
Terminal Box Positions
Klemmenkasten Positionen



71-100-112-132 TİP/Type/Typ



80-90 TİP/Type/Typ

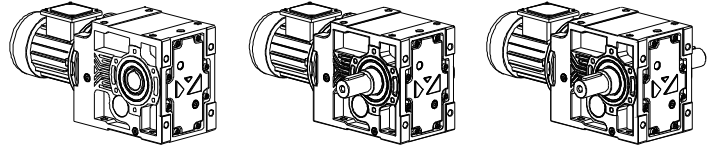
<ul style="list-style-type: none"> -Mil ucu çektirme deliği DIN 332, sayfa 2 -Mil çap toleransları; 0-50 mm arası ISO k6 50 mm üstü ISO m6 -Delik mil çap toleransı ISO H7 	<ul style="list-style-type: none"> -Tapped center hole to DIN 332, sheet 2 - Shaft with diameter; up to 50 ISO k6 over 50 ISO m6 -Hollow Shaft tolerance ISO H7 	<ul style="list-style-type: none"> -Zentrierung mit gewinde DIN 332, Blatt 2 -Wellendurchmesser; bis 50 nach ISO k6 über 50 nach ISO m6 -Abtriebshohlwellen toleranz ISO H7
---	--	--

"k1" Ölçüsü frenli redüktörlere aittir. 71 tip elektrik motorlu redüktörler soğutmasız, diğerleri soğutmalıdır.
 Dimension "k1" is for motors with brake. Gear boxes with 71 type electrical motors are not fan cooled, other types are fan cooled.
 MaBe "k1" ist für Bremsenmotoren. Getrieben mit 71 typ Motoren sind ohne Kühlung, andere Typen sind mit Ventilator gekühlt.

Monoblok Konik Ölçü Sayfaları

Monoblock Bevel Gear Dimension Tables

Monoblok-Kegelrad Maßblätter

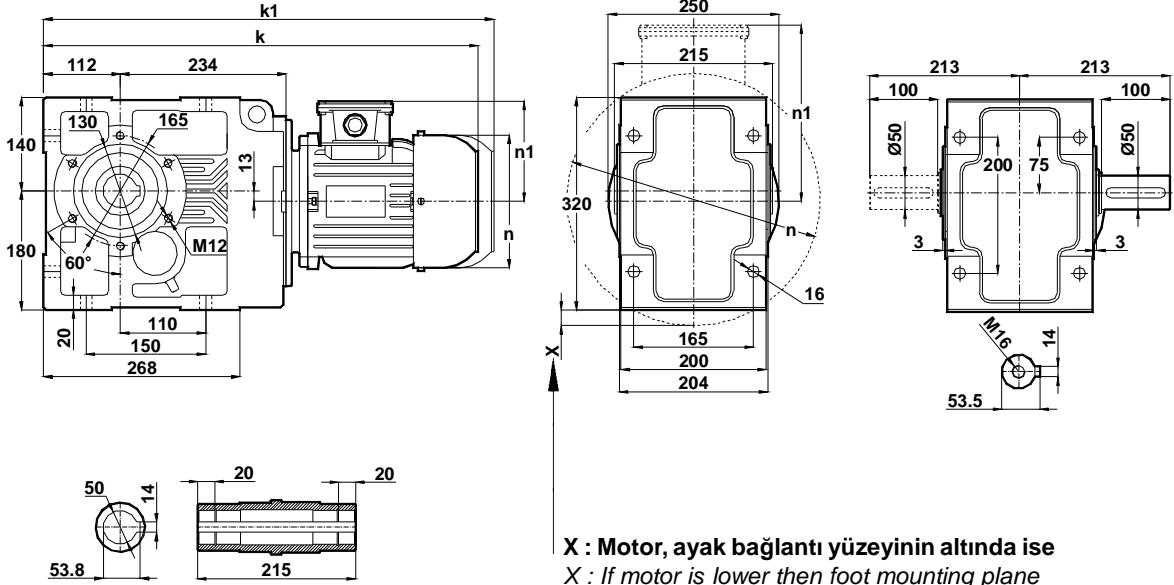


KR...00

KR...01

KR...04

KR473..

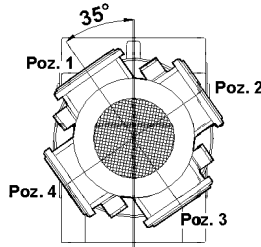


X : Motor, ayak bağlantı yüzeyinin altında ise
 X : If motor is lower then foot mounting plane
 X : Wenn motor ist niedriger den die Anschlußplatte

	80	90S	90L	100L	112M	132S	132M	160M	160L	180M	180L
k	566	593	618	654	679	731	766	858	901	910	954
k1	686	718	743	789	814	876	911	1028	1071	1080	1124
n	156	176	176	194	218	258	258	310	310	348	348
n1	118	126	126	135	146	168	168	225	225	241	241
X	-	-	-	-	-	-	-	-	-	7	7

Klemens Pozisyonları

Terminal Box Positions
 Klemmenkasten Positionen

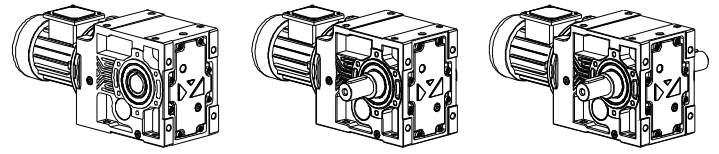


80-90-100-112-132-160-180 TİP/Type/Typ

-Mil ucu çekirme deliği DIN 332, sayfa 2 -Mil çap toleransları; 0-50 mm arası ISO k6 50 mm üstü ISO m6 -Delik mil çap toleransı ISO H7	-Tapped center hole to DIN 332, sheet 2 - Shaft with diameter; up to 50 ISO k6 over 50 ISO m6 -Hollow shaft tolerance ISO H7	-Zentrierung mit gewinde DIN 332, Blatt 2 -Wellendurchmesser; bis 50 nach ISO k6 über 50 nach ISO m6 -Abtriebshohwellen toleranz ISO H7
--	--	---

"k1" Ölçüsü frenli redüktörlere aittir. 71 tip elektrik motorlu redüktörler soğutmasız, diğerleri soğutmalıdır.
 Dimension "k1" is for motors with brake. Gear boxes with 71 type electrical motors are not fan cooled, other types are fan cooled.
 MaBe "k1" ist für Bremsenmotoren. Getrieben mit 71 typ Motoren sind ohne Kühlung, andere Typen sind mit Ventilator gekühlt.

Monoblok Konik Ölçü Sayfaları
Monoblock Bevel Gear Dimension Tables
Monoblok-Kegelrad Maßblätter

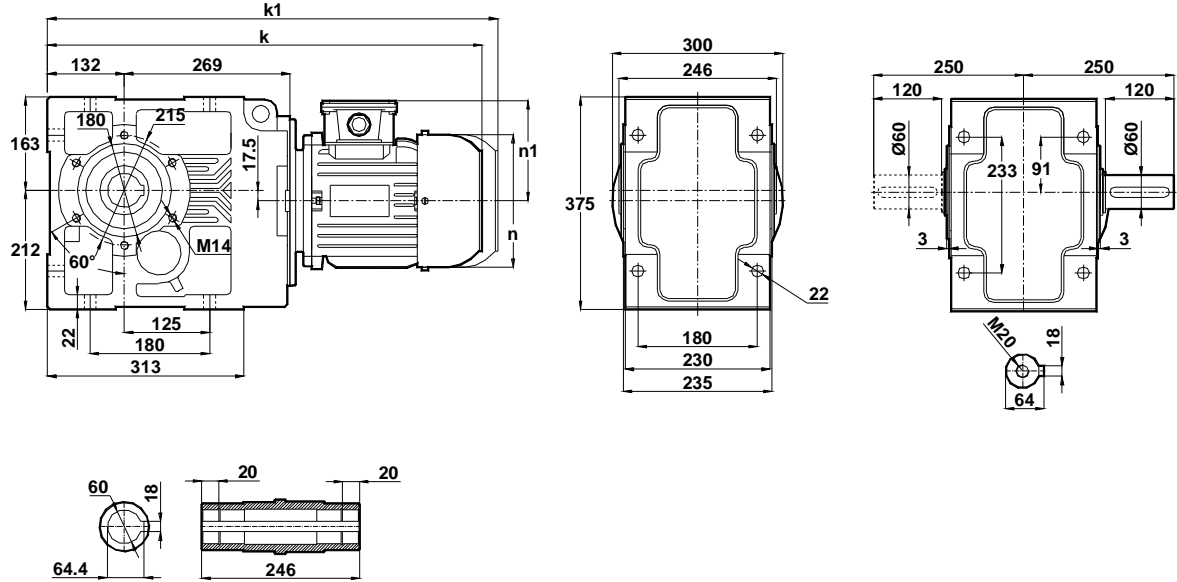


KR...00

KR...01

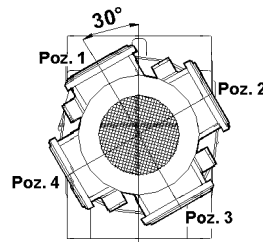
KR...04

KR573..



	100L	112M	132S	132M	160M	160L	180M	180L	200L
k	706	728	780	818	904	947	953	997	1052
k1	841	863	925	963	1074	1117	1123	1167	1252
n	194	218	258	258	310	310	348	348	385
n1	135	146	168	168	225	225	241	241	275

Klemens Pozisyonları
Terminal Box Positions
Klemmenkasten Positionen



100-112-132-160-180-200 TİP/Type/Typ

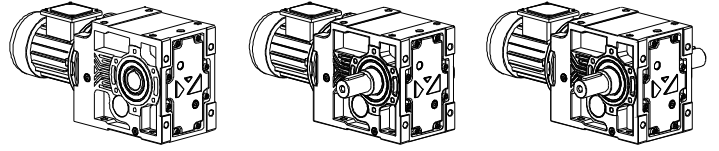
<p>-Mil ucu çektirme deliği DIN 332, sayfa 2 -Mil çap toleransları; 0-50 mm arası ISO k6 50 mm üstü ISO m6 -Delik mil çap toleransı ISO H7</p>	<p>-Tapped center hole to DIN 332, sheet 2 - Shaft with diameter; up to 50 ISO k6 over 50 ISO m6 -Hollow Shaft tolerance ISO H7</p>	<p>-Zentrierung mit gewinde DIN 332, Blatt 2 -Wellendurchmesser; bis 50 nach ISO k6 über 50 nach ISO m6 -Abtriebshohlwellen toleranz ISO H7</p>
--	---	---

"k1" Ölçüsü frenli redüktörlere aittir. 71 tip elektrik motorlu redüktörler soğutmasız, diğerleri soğutmalıdır.
 Dimension "k1" is for motors with brake. Gear boxes with 71 type electrical motors are not fan cooled, other types are fan cooled.
 MaBe "k1" ist für Bremsenmotoren. Getrieben mit 71 typ Motoren sind ohne Kühlung, andere Typen sind mit Ventilator gekühlt.

Monoblok Konik Ölçü Sayfaları

Monoblock Bevel Gear Dimension Tables

Monoblok-Kegelrad Maßblätter

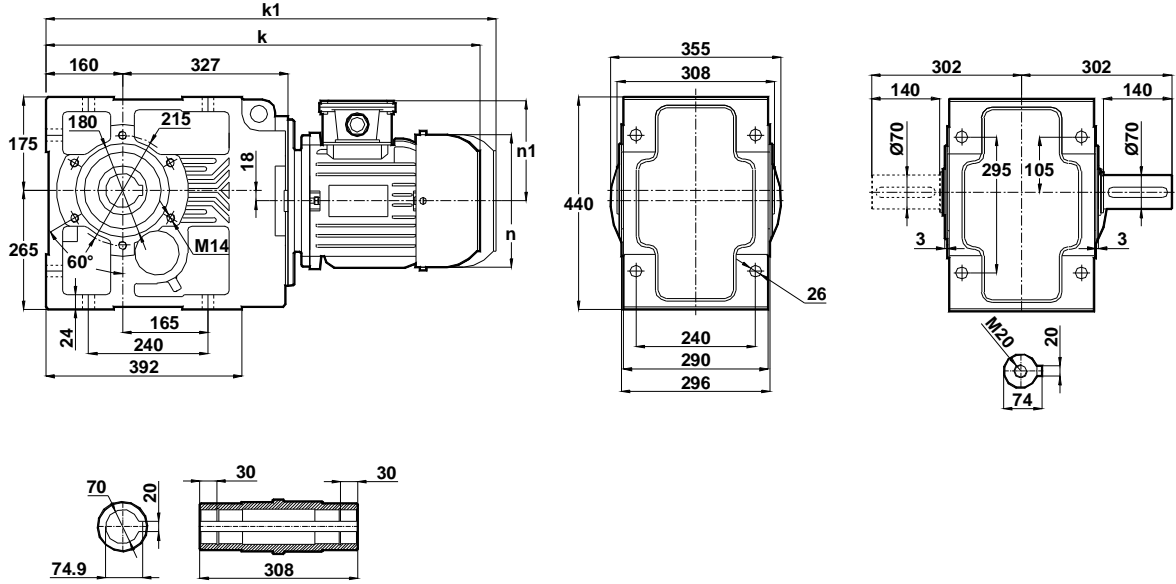


KR...00

KR...01

KR...04

KR673..

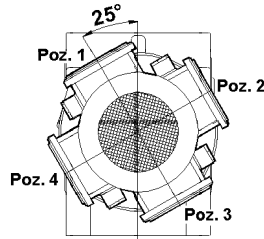


	112M	132S	132M	160M	160L	180M	180L	200L	225S	225M
k	803	856	893	982	1025	1029	1073	1127	1143	1168
k1	938	1001	1038	1152	1195	1199	1243	1327	-	-
n	218	258	258	310	310	348	348	385	433	433
n1	146	168	168	225	225	241	241	275	285	285

Klemens Pozisyonları

Terminal Box Positions

Klemmenkasten Positionen

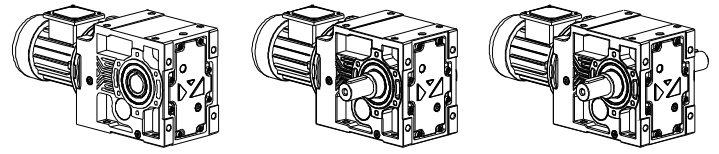


112-132-160-180-200-225 TİP/Type/Typ

-Mil ucu çekirme deliği DIN 332, sayfa 2 -Mil çap toleransları; 0-50 mm arası ISO k6 50 mm üstü ISO m6 -Delik mil çap toleransı ISO H7	-Tapped center hole to DIN 332, sheet 2 - Shaft with diameter; up to 50 ISO k6 over 50 ISO m6 -Hollow Shaft tolerance ISO H7	-Zentrierung mit gewinde DIN 332, Blatt 2 -Wellendurchmesser; bis 50 nach ISO k6 über 50 nach ISO m6 -Abtriebshohwellen toleranz ISO H7
--	--	---

"k1" Ölçüsü frenli redüktörlere aittir. 71 tip elektrik motorlu redüktörler soğutmasız, diğerleri soğutmalıdır.
Dimension "k1" is for motors with brake. Gear boxes with 71 type electrical motors are not fan cooled, other types are fan cooled.
MaBe "k1" ist für Bremsenmotoren. Getrieben mit 71 typ Motoren sind ohne Kühlung, andere Typen sind mit Ventilator gekühlt.

Monoblok Konik Ölçü Sayfaları
Monoblock Bevel Gear Dimension Tables
Monoblok-Kegelrad Maßblätter

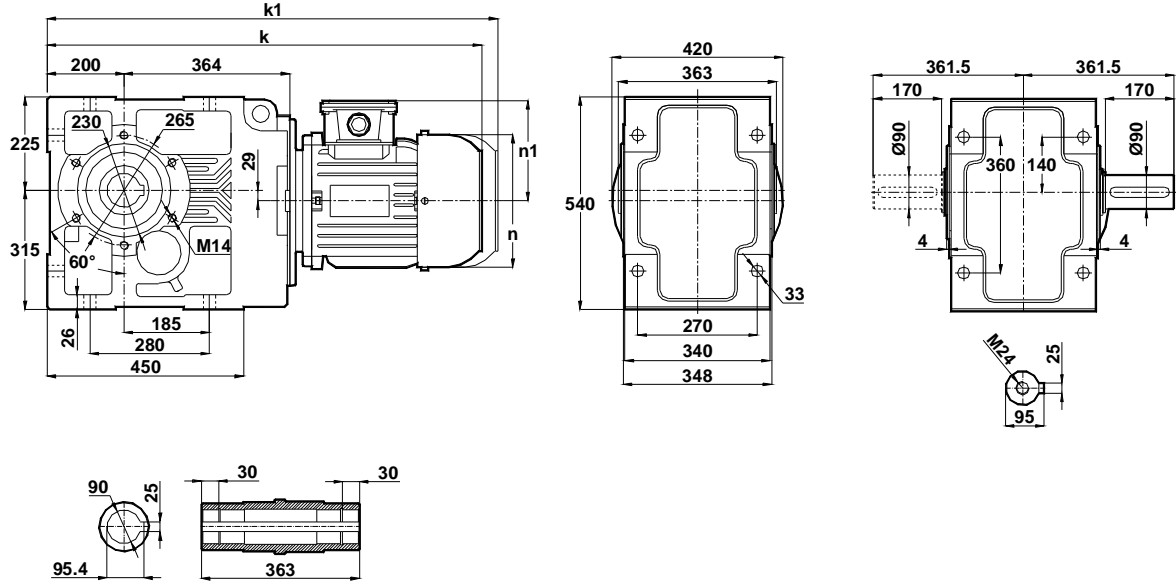


KR...00

KR...01

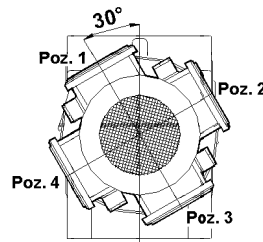
KR...04

KR773..



	132S	132M	160M	160L	180M	180L	200L	225S	225M	250M
k	927	965	1055	1098	1106	1150	1200	1218	1243	1388
k1	1072	1120	1225	1268	1276	1320	1400	-	-	-
n	258	258	310	310	348	348	385	433	433	480
n1	168	168	225	225	241	241	275	285	285	322

Klemens Pozisyonları
Terminal Box Positions
Klemmenkasten Positionen



132-160-180-200-225-250 TİP/Type/Typ

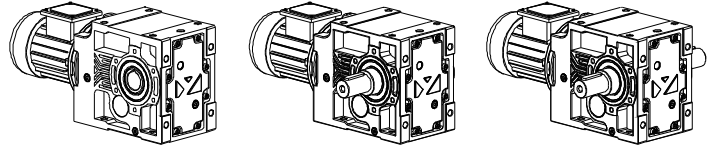
<p>-Mil ucu çektirme deliği DIN 332, sayfa 2 -Mil çap toleransları; 0-50 mm arası ISO k6 50 mm üstü ISO m6 -Delik mil çap toleransı ISO H7</p>	<p>-Tapped center hole to DIN 332, sheet 2 - Shaft with diameter; up to 50 ISO k6 over 50 ISO m6 -Hollow Shaft tolerance ISO H7</p>	<p>-Zentrierung mit gewinde DIN 332, Blatt 2 -Wellendurchmesser; bis 50 nach ISO k6 über 50 nach ISO m6 -Abtriebsbohrwellen toleranz ISO H7</p>
--	---	---

"k1" Ölçüsü frenli redüktörlere aittir. 71 tip elektrik motorlu redüktörler soğutmasız, diğerleri soğutmalıdır.
 Dimension "k1" is for motors with brake. Gear boxes with 71 type electrical motors are not fan cooled, other types are fan cooled.
 MaBe "k1" ist für Bremsenmotoren. Getrieben mit 71 typ Motoren sind ohne Kühlung, andere Typen sind mit Ventilator gekühlt.

Monoblok Konik Ölçü Sayfaları

Monoblock Bevel Gear Dimension Tables

Monoblok-Kegelrad Maßblätter

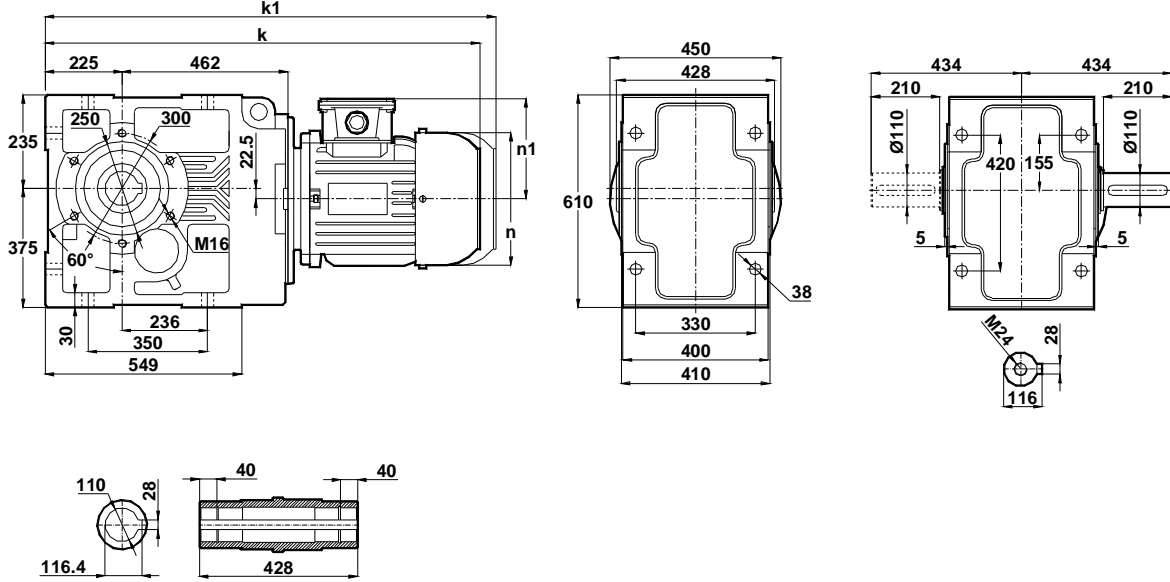


KR...00

KR...01

KR...04

KR873..

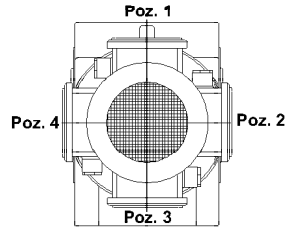


	160M	160L	180M	180L	200L	225S	225M	250M	280S	280M
k	1155	1198	1206	1250	1300	1320	1345	1415	1455	1505
k1	1325	1368	1376	1420	1500	-	-	-	-	-
n	310	310	348	348	385	433	433	480	536	536
n1	225	225	241	241	275	285	285	322	351	351

Klemens Pozisyonları

Terminal Box Positions

Klemmenkasten Positionen

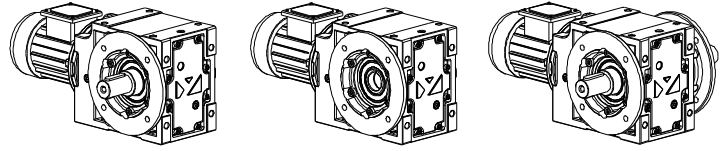


160-180-200-225-250-280 TİP/Type/Typ

-Mil ucu çekirme deliği DIN 332, sayfa 2 -Mil çap toleransları; 0-50 mm arası ISO k6 50 mm üstü ISO m6 -Delik mil çap toleransı ISO H7	-Tapped center hole to DIN 332, sheet 2 - Shaft with diameter; up to 50 ISO k6 over 50 ISO m6 -Hollow shaft tolerance ISO H7	-Zentrierung mit gewinde DIN 332, Blatt 2 -Wellendurchmesser; bis 50 nach ISO k6 über 50 nach ISO m6 -Abtriebshohwellen toleranz ISO H7
--	--	---

"k1" Ölçüsü frenli redüktörlere aittir. 71 tip elektrik motorlu redüktörler soğutmasız, diğerleri soğutmalıdır.
Dimension "k1" is for motors with brake. Gear boxes with 71 type electrical motors are not fan cooled, other types are fan cooled.
MaBe "k1" ist für Bremsenmotoren. Getrieben mit 71 typ Motoren sind ohne Kühlung, andere Typen sind mit Ventilator gekühlt.

Monoblok Konik Ölçü Sayfaları
Monoblock Bevel Gear Dimension Tables
Monoblok-Kegelrad Maßblätter

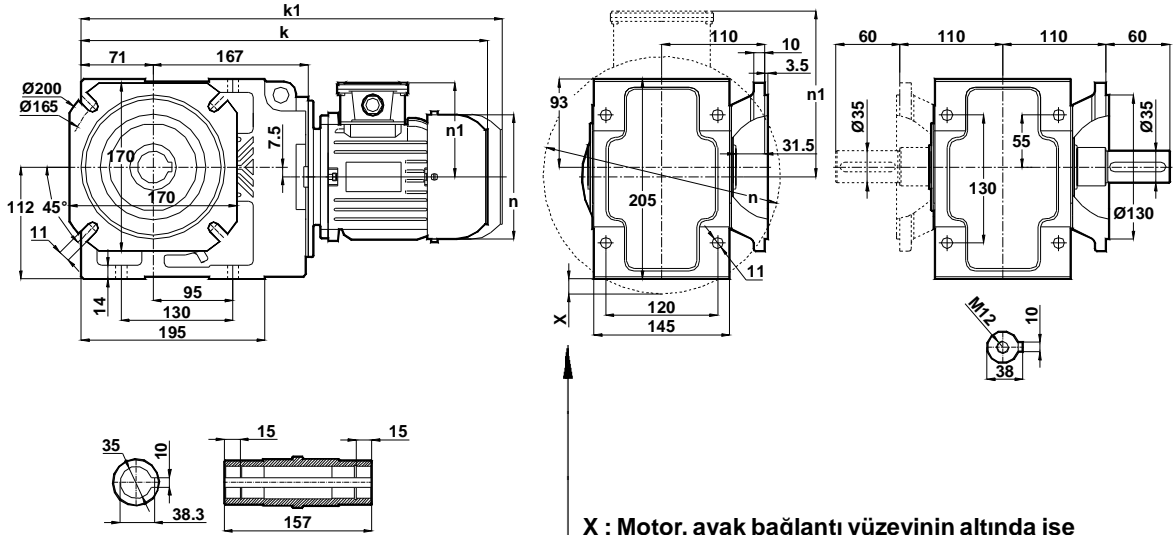


KR...02

KR...03

KR...05

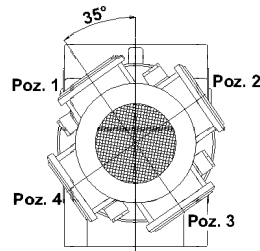
KR273..



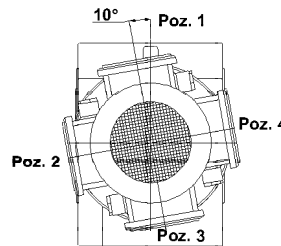
X : Motor, ayak bağlantı yüzeyinin altında ise
X : If motor is lower then foot mounting plane
X : Wenn motor ist niedriger den die Anschlußplatte

	63	71	80	90S	90L	100L	112M
k	425	444	473	501	526	565	587
k1	-	564	593	626	651	700	722
n	121	138	156	176	176	194	218
n1	98	110	118	126	126	135	146
X	-	-	-	-	-	-	4.5

Klemens Pozisyonları
Terminal Box Positions
Klemmenkasten Positionen



63-80-90-100-112 TİP/Type/Typ



71 TİP/Type/Typ

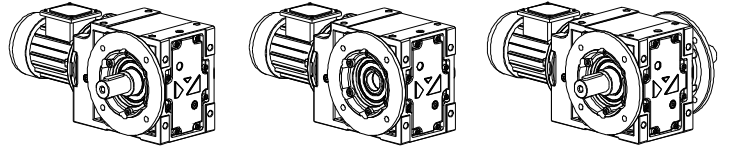
<ul style="list-style-type: none"> -Mil ucu çektirme deliği DIN 332, sayfa 2 -Mil çap toleransları; 0-50 mm arası ISO k6 50 mm üstü ISO m6 -Delik mil çap toleransı ISO H7 	<ul style="list-style-type: none"> -Tapped center hole to DIN 332, sheet 2 - Shaft with diameter; up to 50 ISO k6 over 50 ISO m6 -Hollow Shaft tolerance ISO H7 	<ul style="list-style-type: none"> -Zentrierung mit gewinde DIN 332, Blatt 2 -Wellendurchmesser; bis 50 nach ISO k6 über 50 nach ISO m6 -Abtriebshohlwellen toleranz ISO H7
---	--	--

"k1" Ölçüsü frenli redüktörlere aittir. 71 tip elektrik motorlu redüktörler soğutmasız, diğerleri soğutmalıdır.
 Dimension "k1" is for motors with brake. Gear boxes with 71 type electrical motors are not fan cooled, other types are fan cooled.
 MaBe "k1" ist für Bremsenmotoren. Getrieben mit 71 typ Motoren sind ohne Kühlung, andere Typen sind mit Ventilator gekühlt.

Monoblok Konik Ölçü Sayfaları

Monoblock Bevel Gear Dimension Tables

Monoblok-Kegelrad Maßblätter

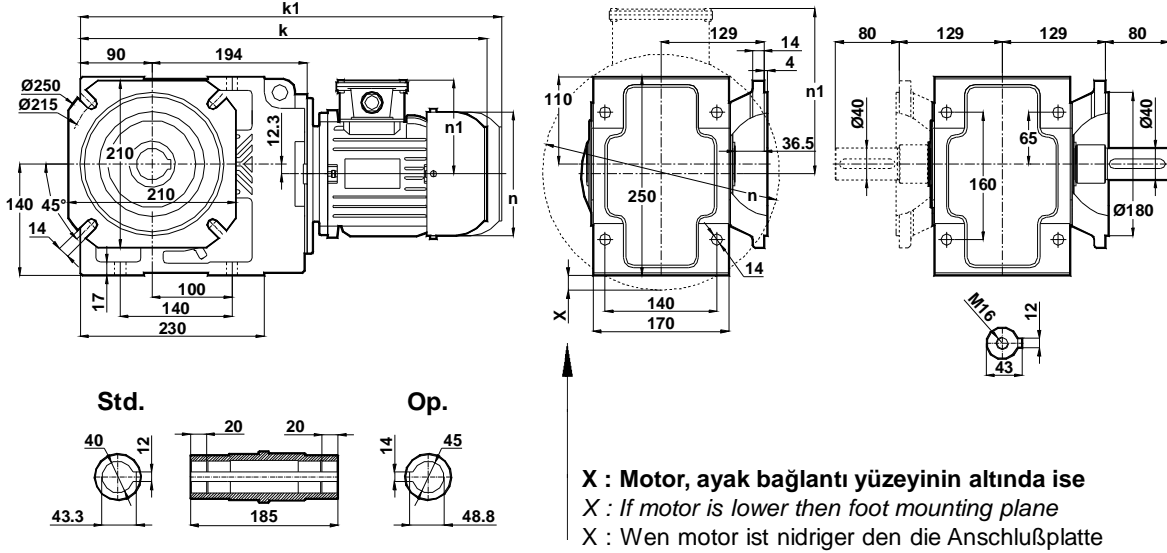


KR...02

KR...03

KR...05

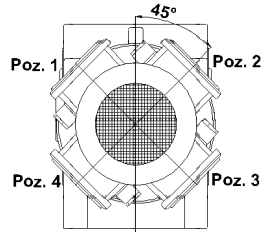
KR373..



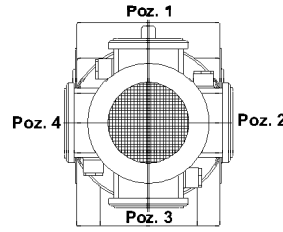
	71	80	90S	90L	100L	112M	132S	132M
k	480	509	537	563	601	623	675	713
k1	600	629	662	688	736	758	820	858
n	138	156	176	176	194	218	258	258
n1	110	118	126	126	135	146	168	168
X	-	-	-	-	-	-	5	5

Klemens Pozisyonları

Terminal Box Positions
Klemmenkasten Positionen



71-100-112-132- TİP/Type/Typ



80-90 TİP/Type/Typ

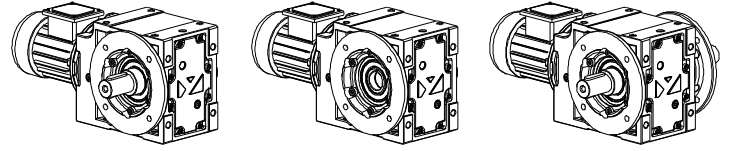
-Mil ucu çekirme deliği DIN 332, sayfa 2
 -Mil çap toleransları;
 0-50 mm arası ISO k6
 50 mm üstü ISO m6
 -Delik mil çap toleransı ISO H7

-Tapped center hole to DIN 332, sheet 2
 - Shaft with diameter;
 up to 50 ISO k6
 over 50 ISO m6
 -Hollow Shaft tolerance ISO H7

-Zentrierung mit gewinde DIN 332, Blatt 2
 -Wellendurchmesser;
 bis 50 nach ISO k6
 über 50 nach ISO m6
 -Abtriebshohwellen toleranz ISO H7

"k1" Ölçüsü frenli redüktörlere aittir. 71 tip elektrik motorlu redüktörler soğutmasız, diğerleri soğutmalıdır.
 Dimension "k1" is for motors with brake. Gear boxes with 71 type electrical motors are not fan cooled, other types are fan cooled.
 MaBe "k1" ist für Bremsenmotoren. Getrieben mit 71 typ Motoren sind ohne Kühlung, andere Typen sind mit Ventilator gekühlt.

Monoblok Konik Ölçü Sayfaları
Monoblock Bevel Gear Dimension Tables
Monoblok-Kegelrad Maßblätter

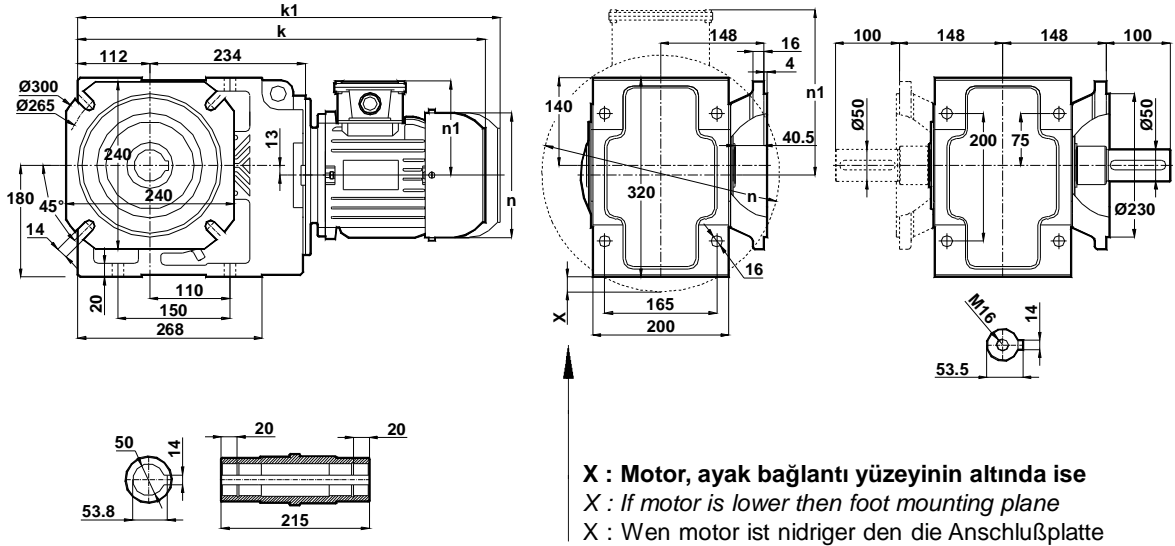


KR...02

KR...03

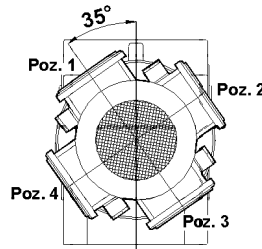
KR...05

KR473..



	80	90S	90L	100L	112M	132S	132M	160M	160L	180M	180L
k	566	593	618	654	679	731	766	858	901	910	954
k1	686	718	743	789	814	876	911	1028	1071	1080	1124
n	156	176	176	194	218	258	258	310	310	348	348
n1	118	126	126	135	146	168	168	225	225	241	241
X	-	-	-	-	-	-	-	-	-	7	7

Klemens Pozisyonları
Terminal Box Positions
Klemmenkasten Positionen



80-90-100-112-132-160-180 TİP/Type/Typ

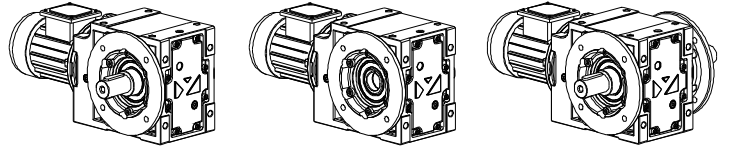
<ul style="list-style-type: none"> -Mil ucu çektirme deliği DIN 332, sayfa 2 -Mil çap toleransları; 0-50 mm arası ISO k6 50 mm üstü ISO m6 -Delik mil çap toleransı ISO H7 	<ul style="list-style-type: none"> -Tapped center hole to DIN 332, sheet 2 -Shaft with diameter; up to 50 ISO k6 over 50 ISO m6 -Hollow shaft tolerance ISO H7 	<ul style="list-style-type: none"> -Zentrierung mit gewinde DIN 332, Blatt 2 -Wellendurchmesser; bis 50 nach ISO k6 über 50 nach ISO m6 -Abtriebshohlwellen toleranz ISO H7
---	---	--

"k1" Ölçüsü frenli redüktörlere aittir. 71 tip elektrik motorlu redüktörler soğutmasız, diğerleri soğutmalıdır.
 Dimension "k1" is for motors with brake. Gear boxes with 71 type electrical motors are not fan cooled, other types are fan cooled.
 MaBe "k1" ist für Bremsenmotoren. Getrieben mit 71 typ Motoren sind ohne Kühlung, andere Typen sind mit Ventilator gekühlt.

Monoblok Konik Ölçü Sayfaları

Monoblock Bevel Gear Dimension Tables

Monoblok-Kegelrad Maßblätter

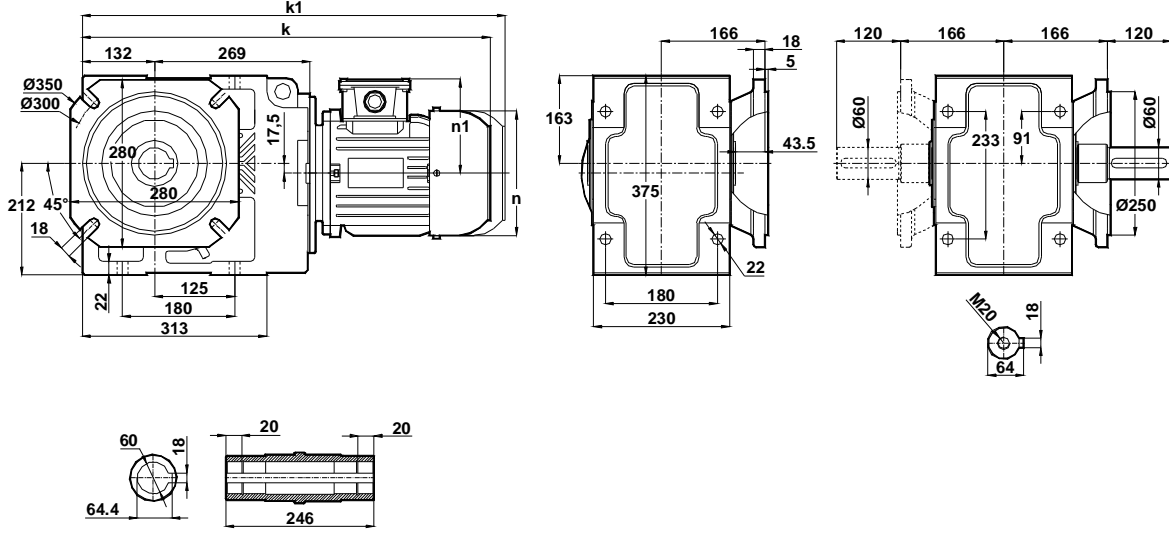


KR...02

KR...03

KR...05

KR573..

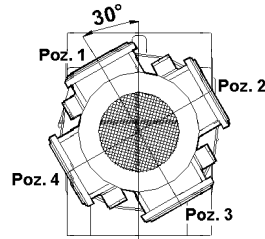


	100L	112M	132S	132M	160M	160L	180M	180L	200L
k	706	728	780	818	904	947	953	997	1052
k1	841	863	925	963	1074	1117	1123	1167	1252
n	194	218	258	258	310	310	348	348	385
n1	135	146	168	168	225	225	241	241	275

Klemens Pozisyonları

Terminal Box Positions

Klemmenkasten Positionen

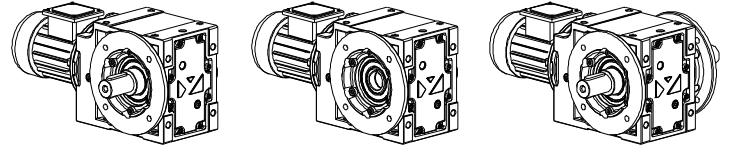


100-112-132-160-180-200 TİP/Type/Typ

-Mil ucu çekirme deliği DIN 332, sayfa 2 -Mil çap toleransları; 0-50 mm arası ISO k6 50 mm üstü ISO m6 -Delik mil çap toleransı ISO H7	-Tapped center hole to DIN 332, sheet 2 - Shaft with diameter; up to 50 ISO k6 over 50 ISO m6 -Hollow Shaft tolerance ISO H7	-Zentrierung mit gewinde DIN 332, Blatt 2 -Wellendurchmesser; bis 50 nach ISO k6 über 50 nach ISO m6 -Abtriebshohwellen toleranz ISO H7
--	--	---

"k1" Ölçüsü frenli redüktörlere aittir. 71 tip elektrik motorlu redüktörler soğutmasız, diğerleri soğutmalıdır.
Dimension "k1" is for motors with brake. Gear boxes with 71 type electrical motors are not fan cooled, other types are fan cooled.
MaBe "k1" ist für Bremsenmotoren. Getrieben mit 71 typ Motoren sind ohne Kühlung, andere Typen sind mit Ventilator gekühlt.

Monoblok Konik Ölçü Sayfaları
Monoblock Bevel Gear Dimension Tables
Monoblok-Kegelrad Maßblätter

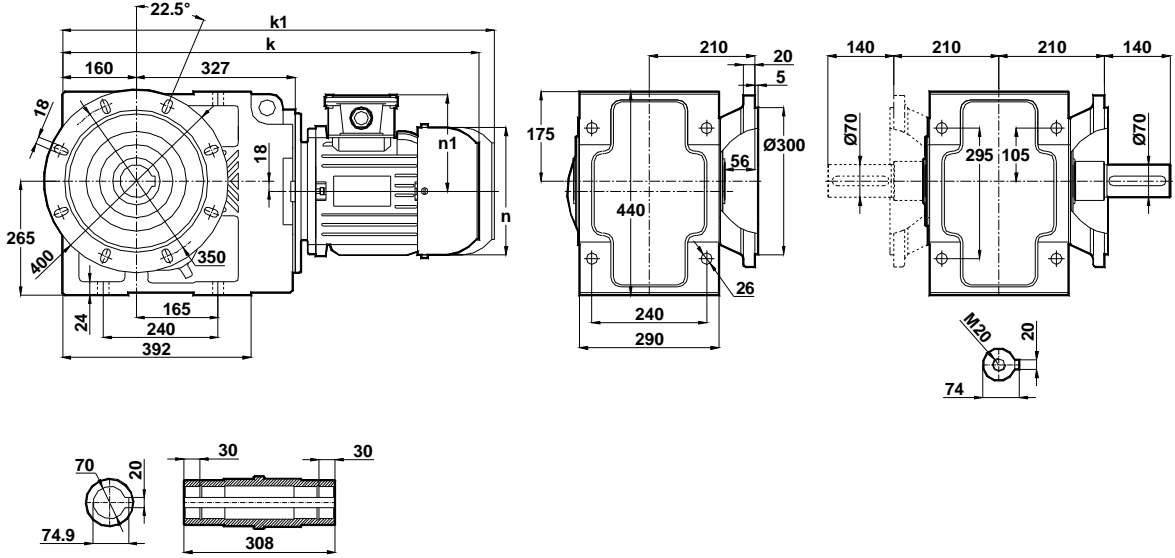


KR...02

KR...03

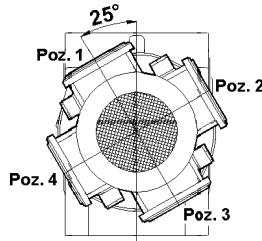
KR...05

KR673..



	112M	132S	132M	160M	160L	180M	180L	200L	225S	225M
k	803	856	893	982	1025	1029	1073	1127	1143	1168
k1	938	1001	1038	1152	1195	1199	1243	1327	-	-
n	218	258	258	310	310	348	348	385	433	433
n1	146	168	168	225	225	241	241	275	285	285

Klemens Pozisyonları
Terminal Box Positions
Klemmenkasten Positionen



112-132-160-180-200-225 TİP/Type/Typ

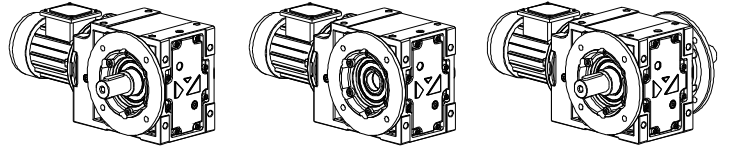
<ul style="list-style-type: none"> -Mil ucu çektirme deliği DIN 332, sayfa 2 -Mil çap toleransları; 0-50 mm arası ISO k6 50 mm üstü ISO m6 -Delik mil çap toleransı ISO H7 	<ul style="list-style-type: none"> -Tapped center hole to DIN 332, sheet 2 -Shaft with diameter; up to 50 ISO k6 over 50 ISO m6 -Hollow shaft tolerance ISO H7 	<ul style="list-style-type: none"> -Zentrierung mit gewinde DIN 332, Blatt 2 -Wellendurchmesser; bis 50 nach ISO k6 über 50 nach ISO m6 -Abtriebshohlwellen toleranz ISO H7
---	---	--

"k1" Ölçüsü frenli redüktörlere aittir. 71 tip elektrik motorlu redüktörler soğutmasız, diğerleri soğutmalıdır.
 Dimension "k1" is for motors with brake. Gear boxes with 71 type electrical motors are not fan cooled, other types are fan cooled.
 MaBe "k1" ist für Bremsenmotoren. Getrieben mit 71 typ Motoren sind ohne Kühlung, andere Typen sind mit Ventilator gekühlt.

Monoblok Konik Ölçü Sayfaları

Monoblock Bevel Gear Dimension Tables

Monoblok-Kegelrad Maßblätter

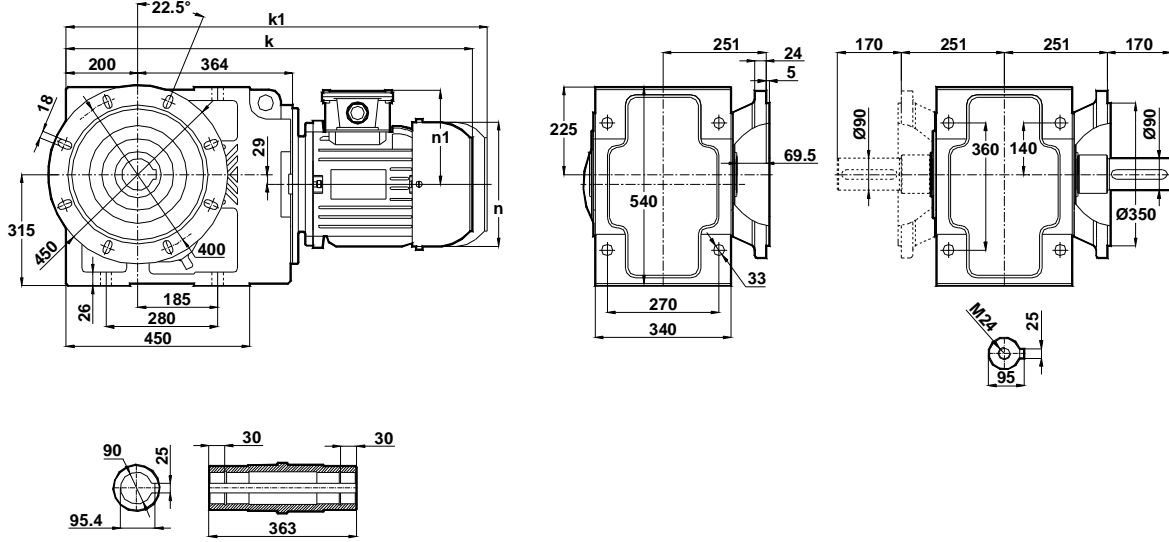


KR...02

KR...03

KR...05

KR773..

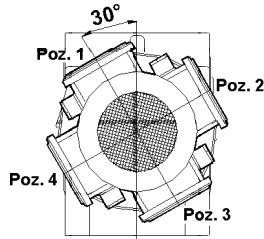


	132S	132M	160M	160L	180M	180L	200L	225S	225M	250M
k	927	965	1055	1098	1106	1150	1200	1218	1243	1388
k1	1072	1120	1225	1268	1276	1320	1400	-	-	-
n	258	258	310	310	348	348	385	433	433	480
n1	168	168	225	225	241	241	275	285	285	322

Klemens Pozisyonları

Terminal Box Positions

Klemmenkasten Positionen

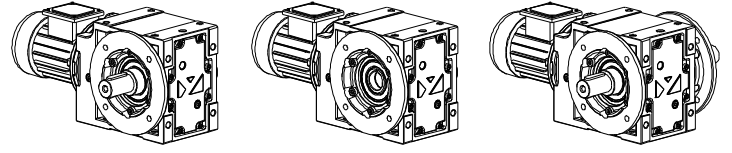


132-160-180-200-225-250 TİP/Type/Typ

-Mil ucu çekirme deliği DIN 332, sayfa 2 -Mil çap toleransları; 0-50 mm arası ISO k6 50 mm üstü ISO m6 -Delik mil çap toleransı ISO H7	-Tapped center hole to DIN 332, sheet 2 - Shaft with diameter; up to 50 ISO k6 over 50 ISO m6 -Hollow shaft tolerance ISO H7	-Zentrierung mit gewinde DIN 332, Blatt 2 -Wellendurchmesser; bis 50 nach ISO k6 über 50 nach ISO m6 -Abtriebshohwellen toleranz ISO H7
--	--	---

"k1" Ölçüsü frenli redüktörlere aittir. 71 tip elektrik motorlu redüktörler soğutmasız, diğerleri soğutmalıdır.
Dimension "k1" is for motors with brake. Gear boxes with 71 type electrical motors are not fan cooled, other types are fan cooled.
MaBe "k1" ist für Bremsenmotoren. Getrieben mit 71 typ Motoren sind ohne Kühlung, andere Typen sind mit Ventilator gekühlt.

Monoblok Konik Ölçü Sayfaları
Monoblock Bevel Gear Dimension Tables
Monoblok-Kegelrad Maßblätter

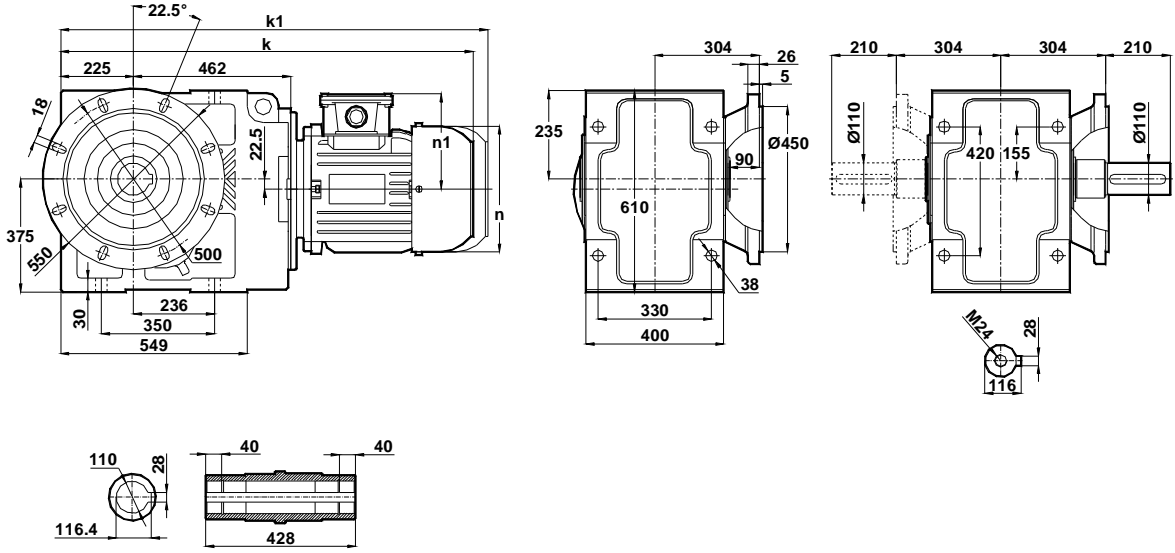


KR...02

KR...03

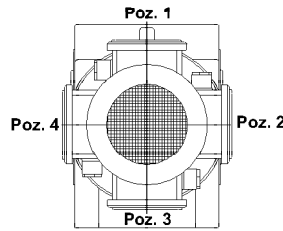
KR...05

KR873..



	160M	160L	180M	180L	200L	225S	225M	250M	280S	280M
k	1155	1198	1206	1250	1300	1320	1345	1415	1455	1505
k1	1325	1368	1376	1420	1500	-	-	-	-	-
n	310	310	348	348	385	433	433	480	536	536
n1	225	225	241	241	275	285	285	322	351	351

Klemens Pozisyonları
Terminal Box Positions
Klemmenkasten Positionen



160-180-200-225-250-280 TİP/Type/Typ

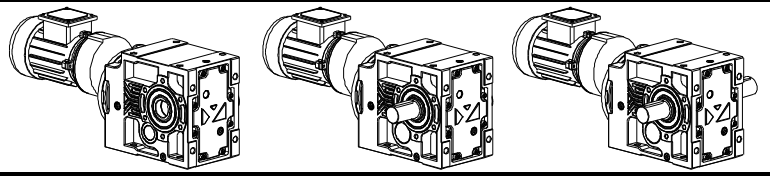
<ul style="list-style-type: none"> -Mil ucu çektirme deliği DIN 332, sayfa 2 -Mil çap toleransları; 0-50 mm arası ISO k6 50 mm üstü ISO m6 -Delik mil çap toleransı ISO H7 	<ul style="list-style-type: none"> -Tapped center hole to DIN 332, sheet 2 -Shaft with diameter; up to 50 ISO k6 over 50 ISO m6 -Hollow shaft tolerance ISO H7 	<ul style="list-style-type: none"> -Zentrierung mit gewinde DIN 332, Blatt 2 -Wellendurchmesser; bis 50 nach ISO k6 über 50 nach ISO m6 -Abtriebshohlwellen toleranz ISO H7
---	---	--

"k1" Ölçüsü frenli redüktörlere aittir. 71 tip elektrik motorlu redüktörler soğutmasız, diğerleri soğutmalıdır.
 Dimension "k1" is for motors with brake. Gear boxes with 71 type electrical motors are not fan cooled, other types are fan cooled.
 MaBe "k1" ist für Bremsenmotoren. Getrieben mit 71 typ Motoren sind ohne Kühlung, andere Typen sind mit Ventilator gekühlt.

Monoblok Konik Ölçü Sayfaları

Monoblock Bevel Gear Dimension Tables

Monoblok-Kegelrad Maßblätter

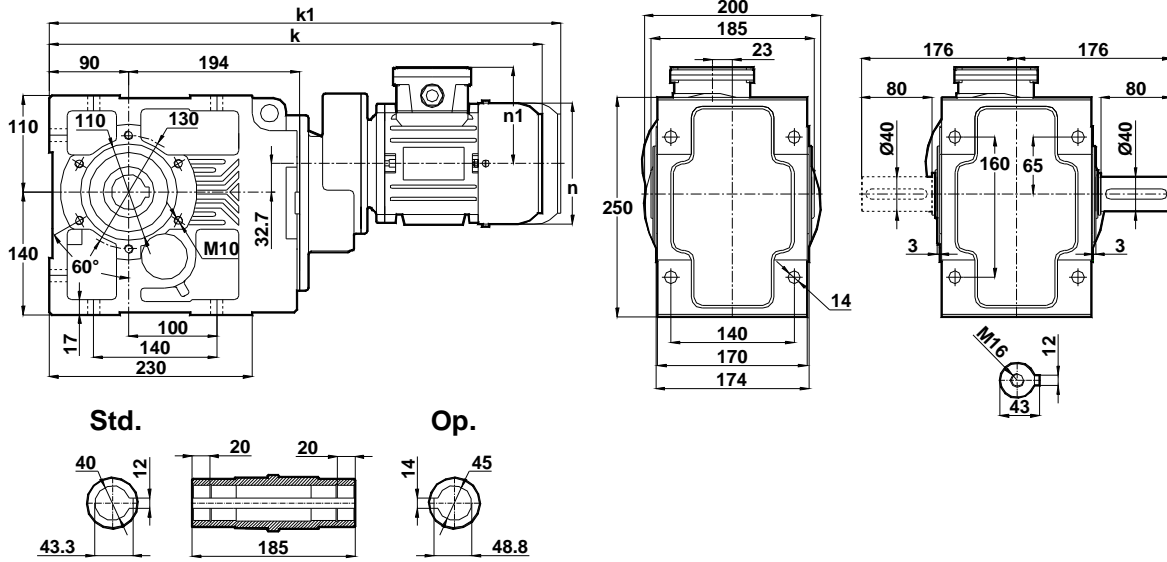


KR...00

KR...01

KR...04

KR374..

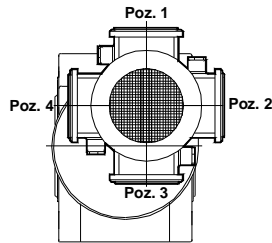


	63	71	80	90S	90L	100L	112M
k	541	560	590	617	642	681	702
k1	-	680	710	742	767	816	837
n	121	138	156	176	176	194	218
n1	98	110	118	126	126	135	146

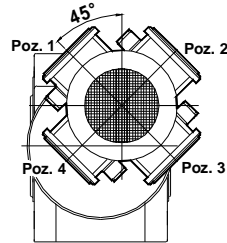
Klemens Pozisyonları

Terminal Box Positions

Klemmenkasten Positionen



63-80-90-100-112 TİP/Type/Typ



71 TİP/Type/Typ

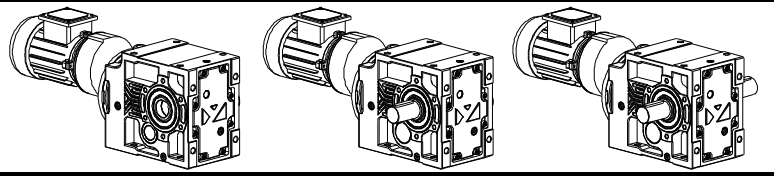
-Mil ucu çektirme deliği DIN 332, sayfa 2
-Mil çap toleransları;
0-50 mm arası ISO k6
50 mm üstü ISO m6
-Delik mil çap toleransı ISO H7

-Tapped center hole to DIN 332, sheet 2
-Shaft with diameter;
up to 50 ISO k6
over 50 ISO m6
-Hollow Shaft tolerance ISO H7

-Zentrierung mit gewinde DIN 332, Blatt 2
-Wellendurchmesser;
bis 50 nach ISO k6
über 50 nach ISO m6
-Abtriebs-hohwellen toleranz ISO H7

"k1" Ölçüsü frenli redüktörlere aittir. 71 tip elektrik motorlu redüktörler soğutmasız, diğerleri soğutmalıdır.
Dimension "k1" is for motors with brake. Gear boxes with 71 type electrical motors are not fan cooled, other types are fan cooled.
MaBe "k1" ist für Bremsenmotoren. Getrieben mit 71 typ Motoren sind ohne Kühlung, andere Typen sind mit Ventilator gekühlt.

Monoblok Konik Ölçü Sayfaları
Monoblock Bevel Gear Dimension Tables
Monoblok-Kegelrad Maßblätter

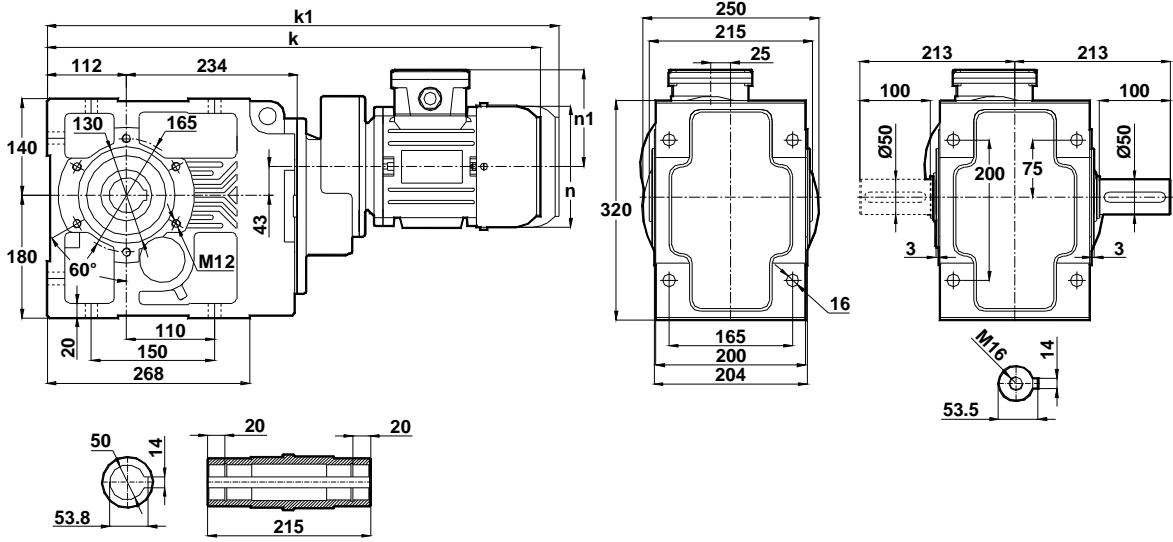


KR...00

KR...01

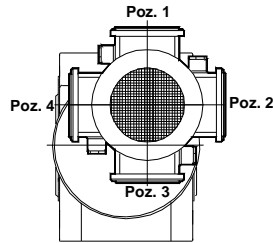
KR...04

KR474..

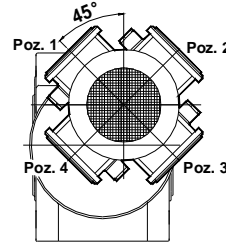


	71	80	90S	90L	100L	112M	132S	132M
k	627	656	685	710	748	770	822	860
k1	747	776	810	835	883	905	967	1005
n	138	156	176	176	194	218	258	258
n1	110	118	126	126	135	146	168	168

Klemens Pozisyonları
Terminal Box Positions
Klemmenkasten Positionen



71-100-112-132-160 TİP/Type/Typ

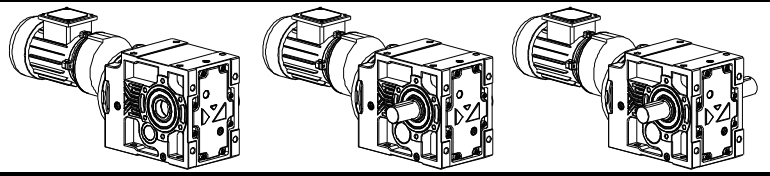


80-90 TİP/Type/Typ

<ul style="list-style-type: none"> -Mil ucu çektirme deliği DIN 332, sayfa 2 -Mil çap toleransları; 0-50 mm arası ISO k6 50 mm üstü ISO m6 -Delik mil çap toleransı ISO H7 	<ul style="list-style-type: none"> -Tapped center hole to DIN 332, sheet 2 -Shaft with diameter; up to 50 ISO k6 over 50 ISO m6 -Hollow shaft tolerance ISO H7 	<ul style="list-style-type: none"> -Zentrierung mit gewinde DIN 332, Blatt 2 -Wellendurchmesser; bis 50 nach ISO k6 über 50 nach ISO m6 -Abtriebsbohrwellen toleranz ISO H7
---	---	--

"k1" Ölçüsü frenli redüktörlere aittir. 71 tip elektrik motorlu redüktörler soğutmasız, diğerleri soğutmalıdır.
 Dimension "k1" is for motors with brake. Gear boxes with 71 type electrical motors are not fan cooled, other types are fan cooled.
 MaBe "k1" ist für Bremsenmotoren. Getrieben mit 71 typ Motoren sind ohne Kühlung, andere Typen sind mit Ventilator gekühlt.

Monoblok Konik Ölçü Sayfaları
Monoblock Bevel Gear Dimension Tables
Monoblok-Kegelrad Maßblätter

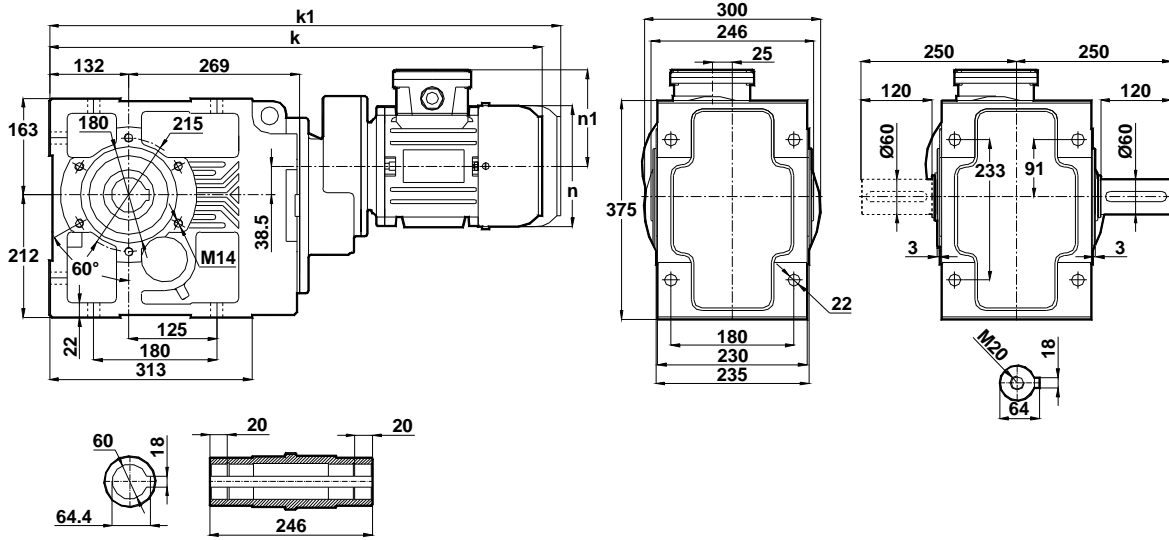


KR...00

KR...01

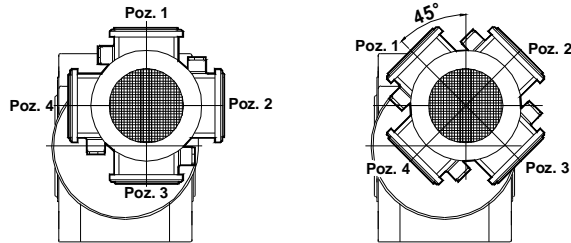
KR...04

KR574..



	71	80	90S	90L	100L	112M	132S	132M
k	683	712	741	766	804	826	878	916
k1	803	832	866	891	939	961	1023	1061
n	138	156	176	176	194	218	258	258
n1	110	118	126	126	135	146	168	168

Klemens Pozisyonları
Terminal Box Positions
Klemmenkasten Positionen



63-80-90-100-112-132-160 TİP/Type/Typ

71 TİP/Type/Typ

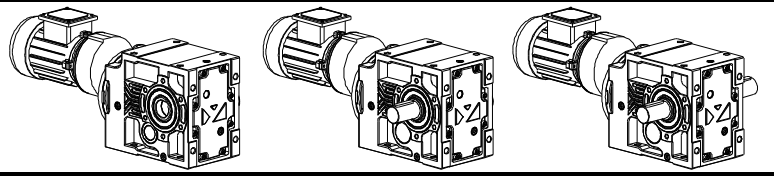
-Mil ucu çekirme deliği DIN 332, sayfa 2
 -Mil çap toleransları;
 0-50 mm arası ISO k6
 50 mm üstü ISO m6
 -Delik mil çap toleransı ISO H7

-Tapped center hole to DIN 332, sheet 2
 - Shaft with diameter;
 up to 50 ISO k6
 over 50 ISO m6
 -Hollow Shaft tolerance ISO H7

-Zentrierung mit gewinde DIN 332, Blatt 2
 -Wellendurchmesser;
 bis 50 nach ISO k6
 über 50 nach ISO m6
 -Abtriebshohwellen toleranz ISO H7

"k1" Ölçüsü frenli redüktörlere aittir. 71 tip elektrik motorlu redüktörler soğutmasız, diğerleri soğutmalıdır.
 Dimension "k1" is for motors with brake. Gear boxes with 71 type electrical motors are not fan cooled, other types are fan cooled.
 MaBe "k1" ist für Bremsenmotoren. Getrieben mit 71 typ Motoren sind ohne Kühlung, andere Typen sind mit Ventilator gekühlt.

Monoblok Konik Ölçü Sayfaları
Monoblock Bevel Gear Dimension Tables
Monoblok-Kegelrad Maßblätter

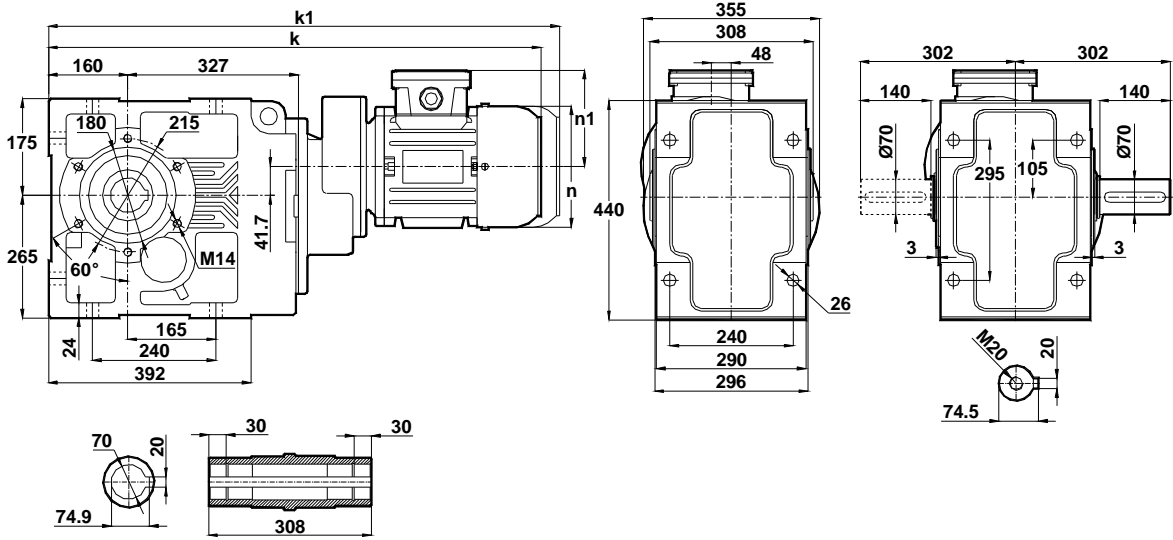


KR...00

KR...01

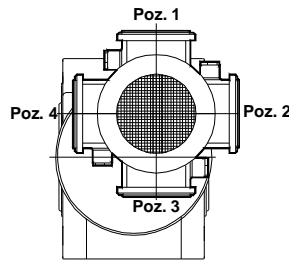
KR...04

KR674..



	80	90S	90L	100L	112M	132S	132M	160M	160L	180M	180L
k	809	836	861	897	922	974	1012	1100	1143	1148	1192
k1	929	961	986	1032	1057	1119	1157	1270	1313	1318	1362
n	156	176	176	194	218	258	258	310	310	348	348
n1	118	126	126	135	146	168	168	225	225	241	241

Klemens Pozisyonları
Terminal Box Positions
Klemmenkasten Positionen

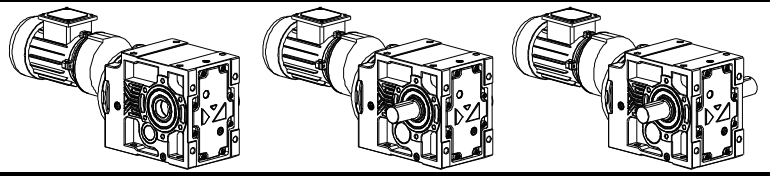


80-90-100-112-132-160-180 TİP/Type/Typ

<ul style="list-style-type: none"> -Mil ucu çektirme deliği DIN 332, sayfa 2 -Mil çap toleransları; 0-50 mm arası ISO k6 50 mm üstü ISO m6 -Delik mil çap toleransı ISO H7 	<ul style="list-style-type: none"> -Tapped center hole to DIN 332, sheet 2 - Shaft with diameter; up to 50 ISO k6 over 50 ISO m6 -Hollow Shaft tolerance ISO H7 	<ul style="list-style-type: none"> -Zentrierung mit gewinde DIN 332, Blatt 2 -Wellendurchmesser; bis 50 nach ISO k6 über 50 nach ISO m6 -Abtriebshohlwellen toleranz ISO H7
---	--	--

"k1" Ölçüsü frenli redüktörlere aittir. 71 tip elektrik motorlu redüktörler soğutmasız, diğerleri soğutmalıdır.
 Dimension "k1" is for motors with brake .Gear boxes with 71 type electrical motors are not fan cooled, other types are fan cooled.
 MaBe "k1" ist für Bremsenmotoren . Getrieben mit 71 typ Motoren sind ohne Kühlung ,andere Typen sind mit Ventilator gekühlt.

Monoblok Konik Ölçü Sayfaları
Monoblock Bevel Gear Dimension Tables
Monoblok-Kegelrad Maßblätter

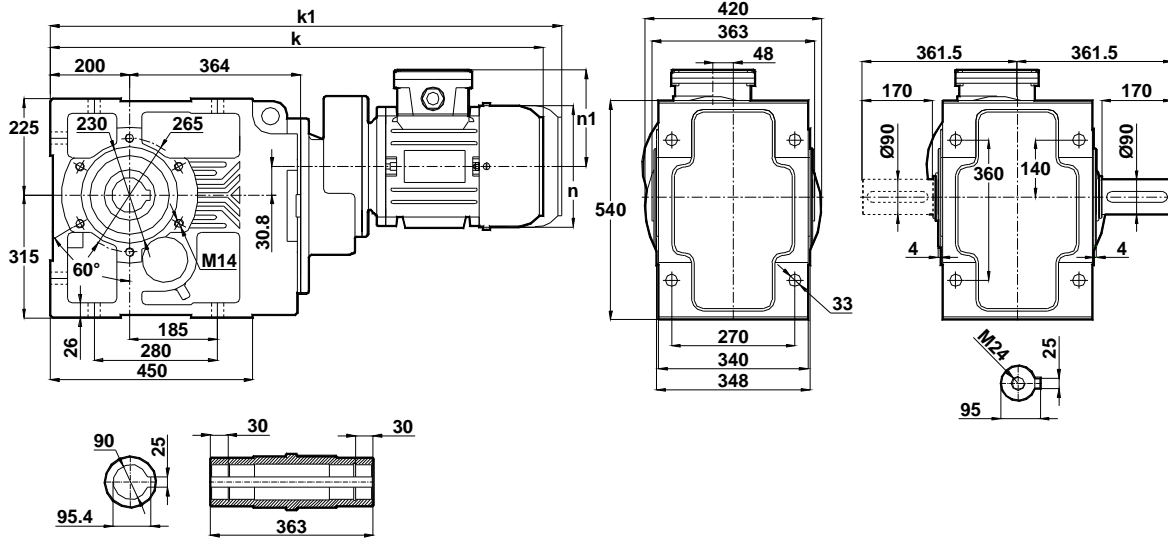


KR...00

KR...01

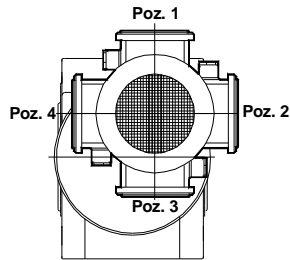
KR...04

KR774..



	80	90S	90L	100L	112M	132S	132M	160M	160L	180M	180L
k	886	913	938	973	998	1050	1088	1177	1220	1224	1322
k1	1006	1038	1063	1108	1133	1195	1233	1347	1390	1394	1492
n	156	176	176	194	218	258	258	310	310	348	348
n1	118	126	126	135	146	168	168	225	225	241	241

Klemens Pozisyonları
Terminal Box Positions
Klemmenkasten Positionen

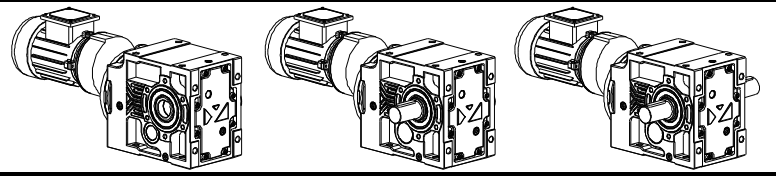


80-90-100-112-132-160-180 TİP/Type/Typ

-Mil ucu çektirme deliği DIN 332, sayfa 2 -Mil çap toleransları; 0-50 mm arası ISO k6 50 mm üstü ISO m6 -Delik mil çap toleransı ISO H7	-Tapped center hole to DIN 332, sheet 2 - Shaft with diameter; up to 50 ISO k6 over 50 ISO m6 -Hollow Shaft tolerance ISO H7	-Zentrierung mit gewinde DIN 332, Blatt 2 -Wellendurchmesser; bis 50 nach ISO k6 über 50 nach ISO m6 -Abtriebshohwellen toleranz ISO H7
---	--	---

"k1" Ölçüsü frenli redüktörlere aittir. 71 tip elektrik motorlu redüktörler soğutmasız, diğerleri soğutmalıdır.
 Dimension "k1" is for motors with brake. Gear boxes with 71 type electrical motors are not fan cooled, other types are fan cooled.
 MaBe "k1" ist für Bremsenmotoren. Getrieben mit 71 typ Motoren sind ohne Kühlung, andere Typen sind mit Ventilator gekühlt.

Monoblok Konik Ölçü Sayfaları
Monoblock Bevel Gear Dimension Tables
Monoblok-Kegelrad Maßblätter

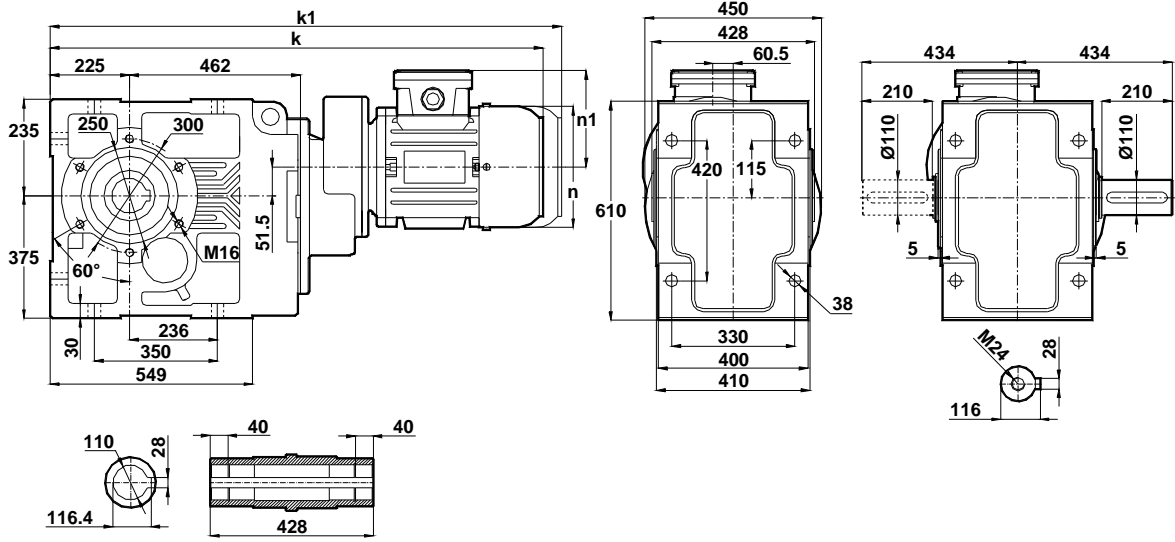


KR...00

KR...01

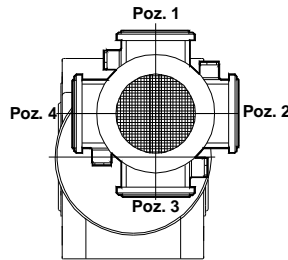
KR...04

KR874..



	100L	112M	132S	132M	160M	160L	180M	180L	200L
k	1100	1122	1174	1212	1298	1341	1346	1390	1446
k1	1235	1257	1319	1357	1468	1511	1516	1560	1646
n	194	218	258	258	310	310	348	348	385
n1	135	146	168	168	225	225	241	241	275

Klemens Pozisyonları
Terminal Box Positions
Klemmenkasten Positionen

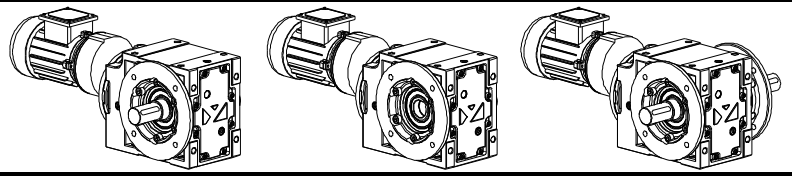


100-112-132-160-180-200 TİP/Type/Typ

<ul style="list-style-type: none"> -Mil ucu çektirme deliği DIN 332, sayfa 2 -Mil çap toleransları; 0-50 mm arası ISO k6 50 mm üstü ISO m6 -Delik mil çap toleransı ISO H7 	<ul style="list-style-type: none"> -Tapped center hole to DIN 332, sheet 2 -Shaft with diameter; up to 50 ISO k6 over 50 ISO m6 -Hollow shaft tolerance ISO H7 	<ul style="list-style-type: none"> -Zentrierung mit gewinde DIN 332, Blatt 2 -Wellendurchmesser; bis 50 nach ISO k6 über 50 nach ISO m6 -Abtriebshohlwellen toleranz ISO H7
---	---	--

"k1" Ölçüsü frenli redüktörlere aittir. 71 tip elektrik motorlu redüktörler soğutmasız, diğerleri soğutmalıdır.
 Dimension "k1" is for motors with brake. Gear boxes with 71 type electrical motors are not fan cooled, other types are fan cooled.
 MaBe "k1" ist für Bremsenmotoren. Getrieben mit 71 typ Motoren sind ohne Kühlung, andere Typen sind mit Ventilator gekühlt.

Monoblok Konik Ölçü Sayfaları
Monoblock Bevel Gear Dimension Table
Monoblok-Kegelrad Maßblätter

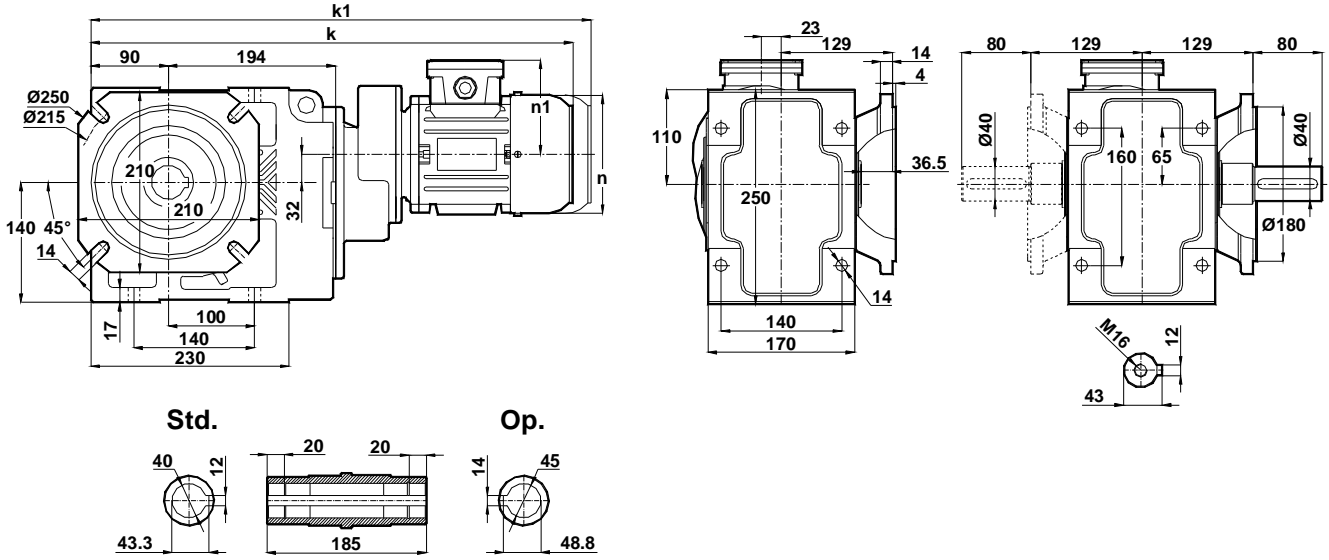


KR...02

KR...03

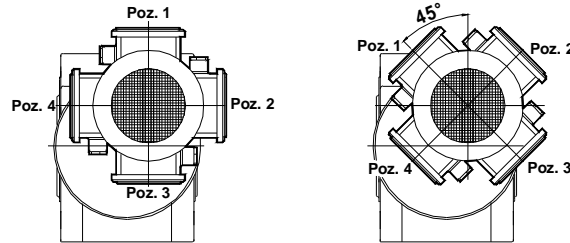
KR...05

KR374..



	63	71	80	90S	90L	100L	112M
k	541	560	590	617	642	681	702
k1	-	680	710	742	767	816	837
n	121	138	156	176	176	194	218
n1	98	110	118	126	126	135	146

Klemens Pozisyonları
Terminal Box Positions
Klemmenkasten Positionen



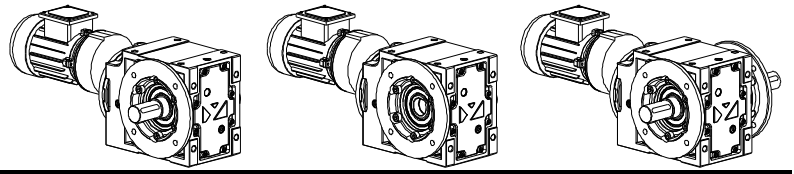
63-80-90-100-112 TİP/Type/Typ

71 TİP/Type/Typ

-Mil ucu çektirme deliği DIN 332, sayfa 2 -Mil çap toleransları; 0-50 mm arası ISO k6 50 mm üstü ISO m6 -Delik mil çap toleransı ISO H7	-Tapped center hole to DIN 332, sheet 2 - Shaft with diameter; up to 50 ISO k6 over 50 ISO m6 -Hollow Shaft tolerance ISO H7	-Zentrierung mit gewinde DIN 332, Blatt 2 -Wellendurchmesser; bis 50 nach ISO k6 über 50 nach ISO m6 -Abtriebshohwellen toleranz ISO H7
---	--	---

"k1" Ölçüsü frenli redüktörlere aittir. 71 tip elektrik motorlu redüktörler soğutmasız, diğerleri soğutmalıdır.
 Dimension "k1" is for motors with brake. Gear boxes with 71 type electrical motors are not fan cooled, other types are fan cooled.
 MaBe "k1" ist für Bremsenmotoren. Getrieben mit 71 typ Motoren sind ohne Kühlung, andere Typen sind mit Ventilator gekühlt.

Monoblok Konik Ölçü Sayfaları
Monoblock Bevel Gear Dimension Table
Monoblok-Kegelrad Maßblätter

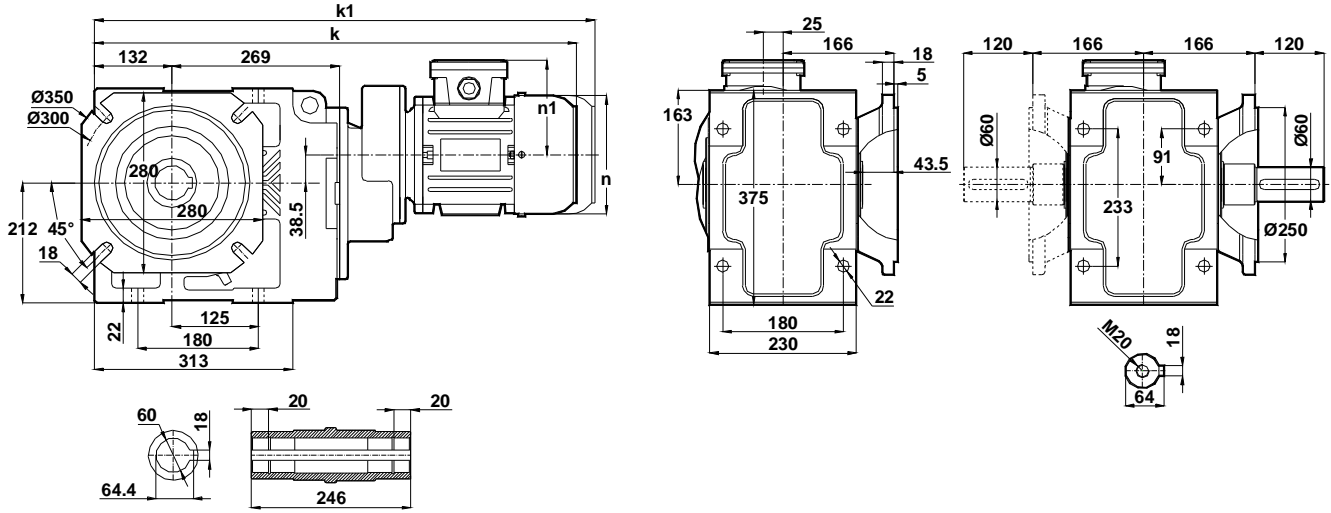


KR...02

KR...03

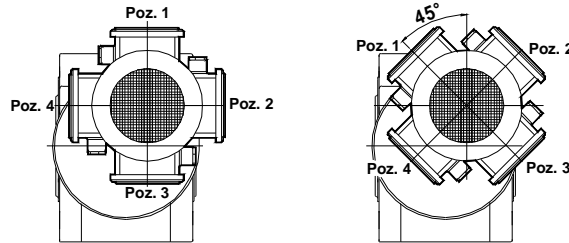
KR...05

KR574..



	71	80	90S	90L	100L	112M	132S	132M
k	683	712	741	766	804	826	878	916
k1	803	832	866	891	939	961	1023	1061
n	138	156	176	176	194	218	258	258
n1	110	118	126	126	135	146	168	168

Klemens Pozisyonları
Terminal Box Positions
Klemmenkasten Positionen



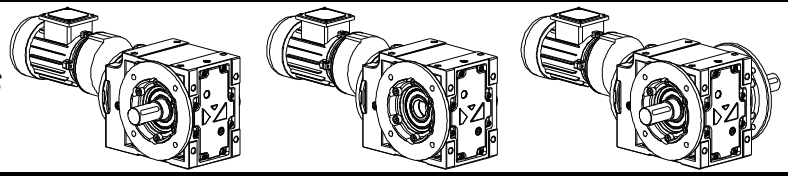
63-80-90-100-112-132-160 TİP/Type/Typ

71 TİP/Type/Typ

-Mil ucu çektirme deliği DIN 332, sayfa 2 -Mil çap toleransları; 0-50 mm arası ISO k6 50 mm üstü ISO m6 -Delik mil çap toleransı ISO H7	-Tapped center hole to DIN 332, sheet 2 - Shaft with diameter; up to 50 ISO k6 over 50 ISO m6 -Hollow Shaft tolerance ISO H7	-Zentrierung mit gewinde DIN 332, Blatt 2 -Wellendurchmesser; bis 50 nach ISO k6 über 50 nach ISO m6 -Abtriebshohwellen toleranz ISO H7
---	--	---

"k1" Ölçüsü frenli redüktörlere aittir. 71 tip elektrik motorlu redüktörler soğutmasız, diğerleri soğutmalıdır.
 Dimension "k1" is for motors with brake. Gear boxes with 71 type electrical motors are not fan cooled, other types are fan cooled.
 MaBe "k1" ist für Bremsenmotoren. Getrieben mit 71 typ Motoren sind ohne Kühlung, andere Typen sind mit Ventilator gekühlt.

Monoblok Konik Ölçü Sayfaları
Monoblock Bevel Gear Dimension Tables
Monoblok-Kegelrad Maßblätter

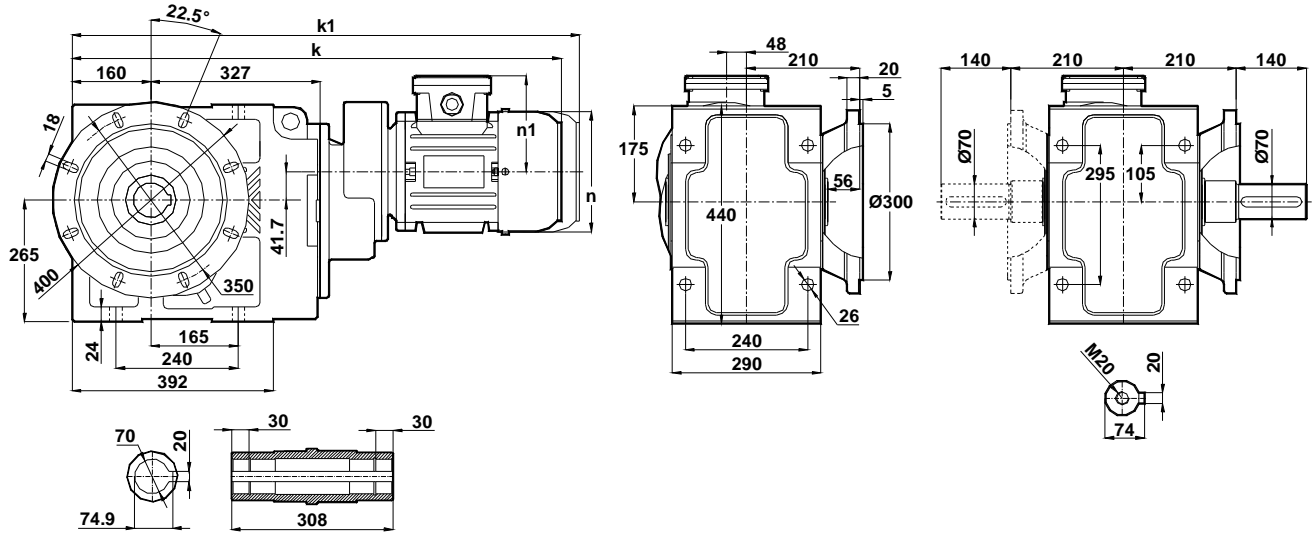


KR...02

KR...03

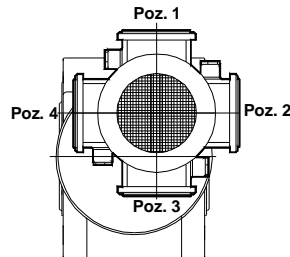
KR...05

KR674..



	80	90S	90L	100L	112M	132S	132M	160M	160L	180M	180L
k	809	836	861	897	922	974	1012	1100	1143	1148	1192
k1	929	961	986	1032	1057	1119	1157	1270	1313	1318	1362
n	156	176	176	194	218	258	258	310	310	348	348
n1	118	126	126	135	146	168	168	225	225	241	241

Klemens Pozisyonları
Terminal Box Positions
Klemmenkasten Positionen

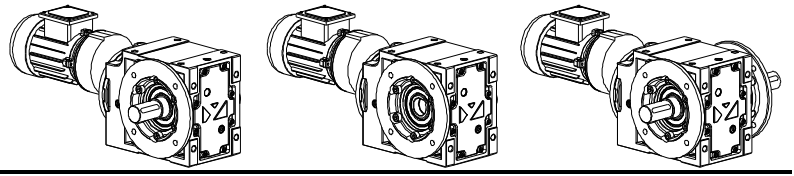


80-90-100-112-132-160-180 TİP/Type/Typ

<p>-Mil ucu çektirme deliği DIN 332, sayfa 2 -Mil çap toleransları; 0-50 mm arası ISO k6 50 mm üstü ISO m6 -Delik mil çap toleransı ISO H7</p>	<p>-Tapped center hole to DIN 332, sheet 2 - Shaft with diameter; up to 50 ISO k6 over 50 ISO m6 -Hollow Shaft tolerance ISO H7</p>	<p>-Zentrierung mit gewinde DIN 332, Blatt 2 -Wellendurchmesser; bis 50 nach ISO k6 über 50 nach ISO m6 -Abtriebshohlwellen toleranz ISO H7</p>
--	---	---

"k1" Ölçüsü frenli redüktörlere aittir. 71 tip elektrik motorlu redüktörler soğutmasız, diğerleri soğutmalıdır.
 Dimension "k1" is for motors with brake. Gear boxes with 71 type electrical motors are not fan cooled, other types are fan cooled.
 MaBe "k1" ist für Bremsenmotoren. Getrieben mit 71 typ Motoren sind ohne Kühlung, andere Typen sind mit Ventilator gekühlt.

Monoblok Konik Ölçü Sayfaları
Monoblock Bevel Gear Dimension Table
Monoblok-Kegelrad Maßblätter

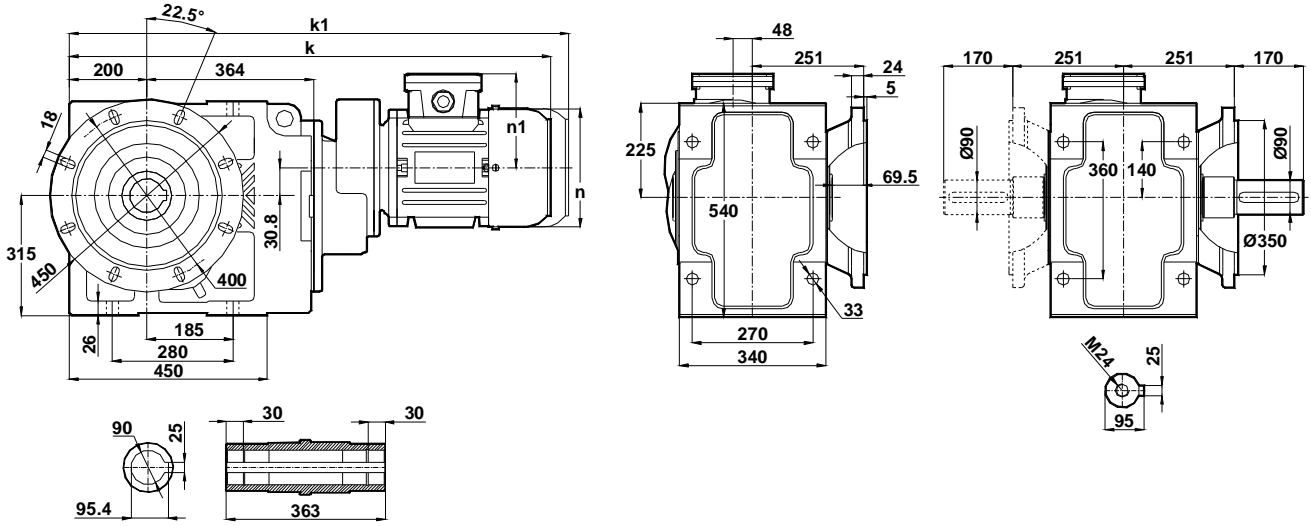


KR...02

KR...03

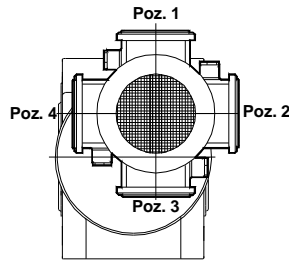
KR...05

KR774..



	80	90S	90L	100L	112M	132S	132M	160M	160L	180M	180L
k	886	913	938	973	998	1050	1088	1177	1220	1224	1322
k1	1006	1038	1063	1108	1133	1195	1233	1347	1390	1394	1492
n	156	176	176	194	218	258	258	310	310	348	348
n1	118	126	126	135	146	168	168	225	225	241	241

Klemens Pozisyonları
Terminal Box Positions
Klemmenkasten Positionen

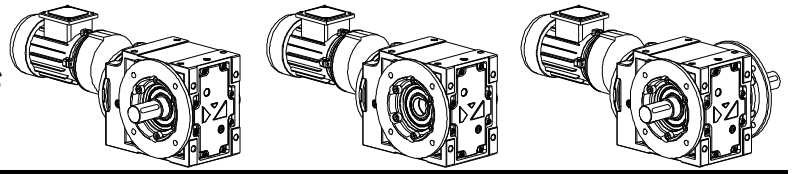


80-90-100-112-132-160-180 TİP/Type/Typ

-Mil ucu çekirme deliği DIN 332, sayfa 2 -Mil çap toleransları; 0-50 mm arası ISO k6 50 mm üstü ISO m6 -Delik mil çap toleransı ISO H7	-Tapped center hole to DIN 332, sheet 2 - Shaft with diameter; up to 50 ISO k6 over 50 ISO m6 -Hollow shaft tolerance ISO H7	-Zentrierung mit gewinde DIN 332, Blatt 2 -Wellendurchmesser; bis 50 nach ISO k6 über 50 nach ISO m6 -Abtriebshohwellen toleranz ISO H7
--	--	---

"k1" Ölçüsü frenli redüktörlere aittir. 71 tip elektrik motorlu redüktörler soğutmasız, diğerleri soğutmalıdır.
 Dimension "k1" is for motors with brake. Gear boxes with 71 type electrical motors are not fan cooled, other types are fan cooled.
 MaBe "k1" ist für Bremsenmotoren. Getrieben mit 71 typ Motoren sind ohne Kühlung, andere Typen sind mit Ventilator gekühlt.

Monoblok Konik Ölçü Sayfaları
Monoblock Bevel Gear Dimension Tables
Monoblok-Kegelrad Maßblätter

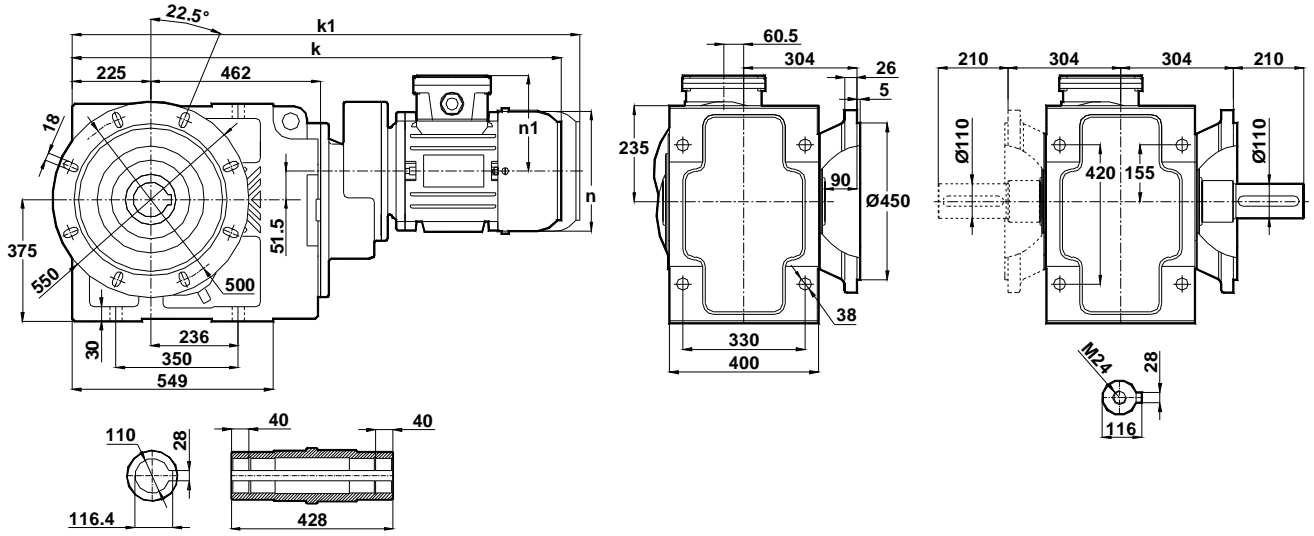


KR...02

KR...03

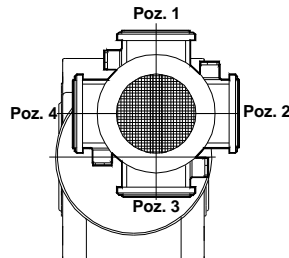
KR...05

KR874..



	100L	112M	132S	132M	160M	160L	180M	180L	200L
k	1100	1122	1174	1212	1298	1341	1346	1390	1446
k1	1235	1257	1319	1357	1468	1511	1516	1560	1646
n	194	218	258	258	310	310	348	348	385
n1	135	146	168	168	225	225	241	241	275

Klemens Pozisyonları
Terminal Box Positions
Klemmenkasten Positionen



100-112-132-160-180-200 TİP/ Type/Typ

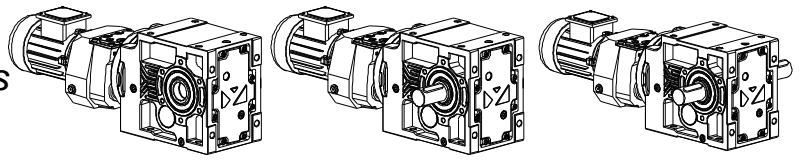
<ul style="list-style-type: none"> -Mil ucu çektirme deliği DIN 332, sayfa 2 -Mil çap toleransları; 0-50 mm arası ISO k6 50 mm üstü ISO m6 -Delik mil çap toleransı ISO H7 	<ul style="list-style-type: none"> -Tapped center hole to DIN 332, sheet 2 -Shaft with diameter; up to 50 ISO k6 over 50 ISO m6 -Hollow shaft tolerance ISO H7 	<ul style="list-style-type: none"> -Zentrierung mit gewinde DIN 332, Blatt 2 -Wellendurchmesser; bis 50 nach ISO k6 über 50 nach ISO m6 -Abtriebshohlwellen toleranz ISO H7
---	---	--

"k1" Ölçüsü frenli redüktörlere aittir. 71 tip elektrik motorlu redüktörler soğutmasız, diğerleri soğutmalıdır.
 Dimension "k1" is for motors with brake. Gear boxes with 71 type electrical motors are not fan cooled, other types are fan cooled.
 MaBe "k1" ist für Bremsenmotoren. Getrieben mit 71 typ Motoren sind ohne Kühlung, andere Typen sind mit Ventilator gekühlt.

Monoblok Konik Ölçü Sayfaları

Monoblock Bevel Gear Dimension Tables

Monoblok-Kegelrad Maßblätter

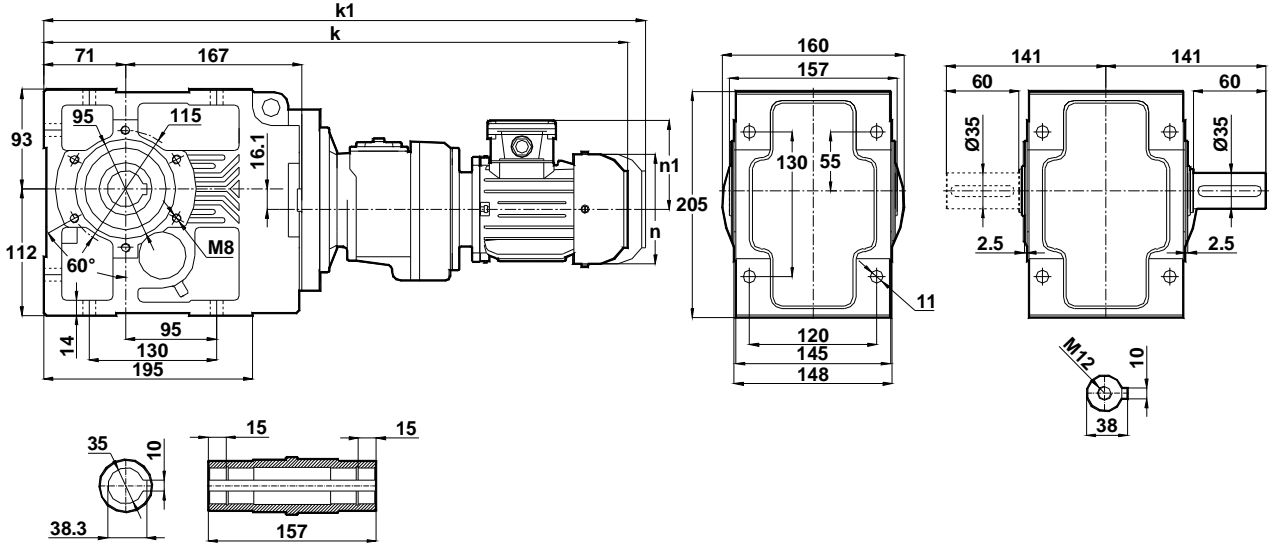


KR...00

KR...01

KR...04

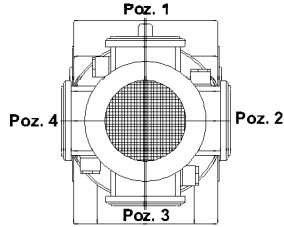
KR275..
KR276..



	63	71	80	90S	90L
k	575	596	623	652	680
k1	-	716	743	777	805
n	121	138	156	176	176
n1	98	110	118	126	126

Klemens Pozisyonları

Terminal Box Positions
Klemmenkasten Positionen

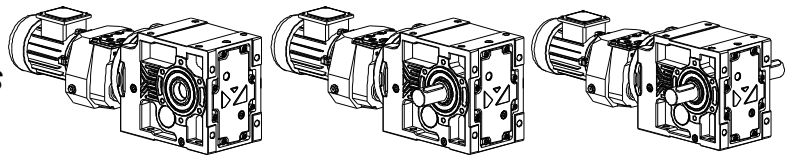


63-71-80-90 TİP/Type/Typ

-Mil ucu çekirme deliği DIN 332, sayfa 2 -Mil çap toleransları; 0-50 mm arası ISO k6 50 mm üstü ISO m6 -Delik mil çap toleransı ISO H7	-Tapped center hole to DIN 332, sheet 2 - Shaft with diameter; up to 50 ISO k6 over 50 ISO m6 -Hollow shaft tolerance ISO H7	-Zentrierung mit gewinde DIN 332, Blatt 2 -Wellendurchmesser; bis 50 nach ISO k6 über 50 nach ISO m6 -Abtriebshohwellen toleranz ISO H7
--	--	---

"k1" Ölçüsü frenli redüktörlere aittir. 71 tip elektrik motorlu redüktörler soğutmasız, diğerleri soğutmalıdır.
Dimension "k1" is for motors with brake. Gear boxes with 71 type electrical motors are not fan cooled, other types are fan cooled.
MaBe "k1" ist für Bremsenmotoren. Getrieben mit 71 typ Motoren sind ohne Kühlung, andere Typen sind mit Ventilator gekühlt.

Monoblok Konik Ölçü Sayfaları
Monoblock Bevel Gear Dimension Tables
Monoblok-Kegelrad Maßblätter

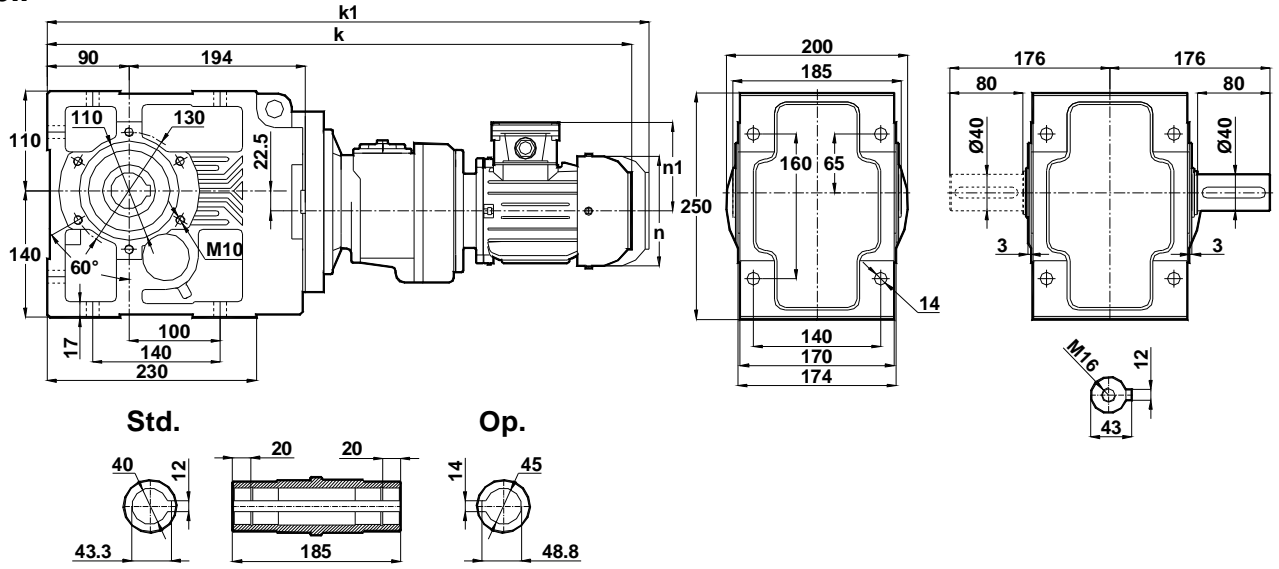


KR...00

KR...01

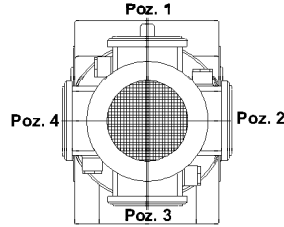
KR...04

KR375..
KR376..



	63	71	80	90S	90L
k	643	661	691	719	744
k1	-	781	811	844	869
n	121	138	156	176	176
n1	98	110	118	126	126

Klemens Pozisyonları
Terminal Box Positions
Klemmenkasten Positionen



63-71-80-90-100-112 TİP/Type/Typ

-Mil ucu çektirme deliği DIN 332, sayfa 2
 -Mil çap toleransları;
 0-50 mm arası ISO k6
 50 mm üstü ISO m6
 -Delik mil çap toleransı ISO H7

-Tapped center hole to DIN 332, sheet 2
 - Shaft with diameter;
 up to 50 ISO k6
 over 50 ISO m6
 -Hollow Shaft tolerance ISO H7

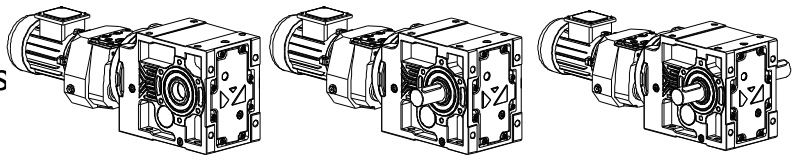
-Zentrierung mit gewinde DIN 332, Blatt 2
 -Wellendurchmesser;
 bis 50 nach ISO k6
 über 50 nach ISO m6
 -Abtriebshohlwellen toleranz ISO H7

"k1" Ölçüsü frenli redüktörlere aittir. 71 tip elektrik motorlu redüktörler soğutmasız, diğerleri soğutmalıdır.
 Dimension "k1" is for motors with brake. Gear boxes with 71 type electrical motors are not fan cooled, other types are fan cooled.
 MaBe "k1" ist für Bremsenmotoren. Getrieben mit 71 typ Motoren sind ohne Kühlung, andere Typen sind mit Ventilator gekühlt.

Monoblok Konik Ölçü Sayfaları

Monoblock Bevel Gear Dimension Tables

Monoblok-Kegelrad Maßblätter

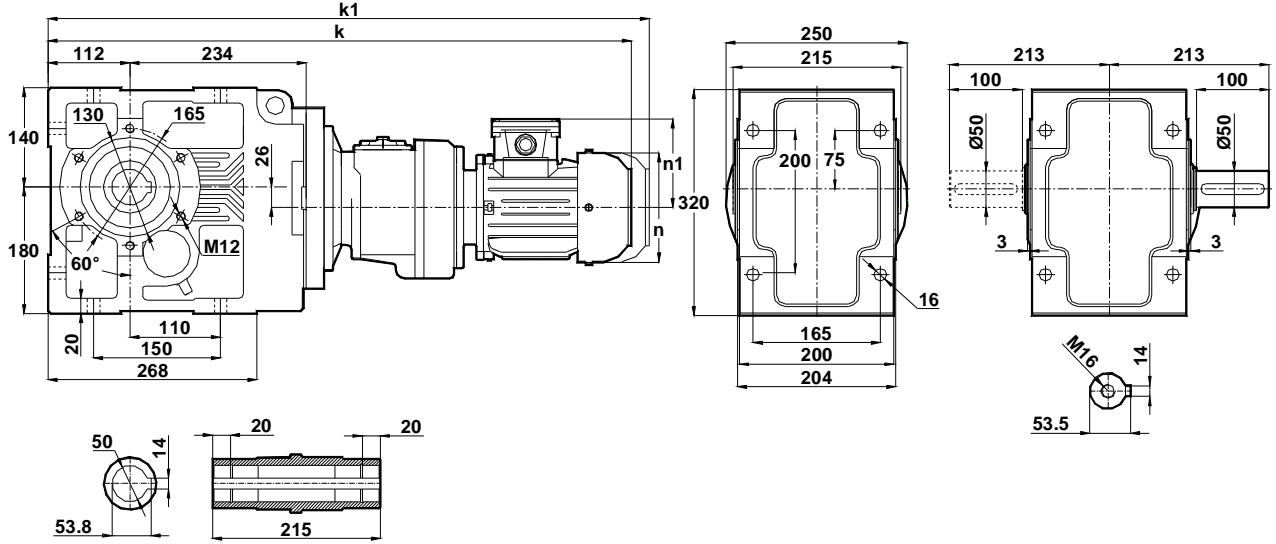


KR...00

KR...01

KR...04

KR475..
KR476..

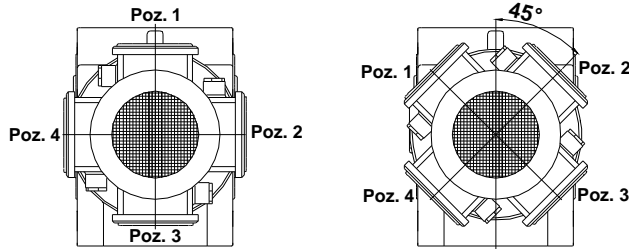


	63	71	80	90S	90L	100L	112M
k	742	761	790	818	843	882	904
k1	-	881	910	943	968	1017	1039
n	121	138	156	176	176	194	218
n1	98	110	118	126	126	135	146

Klemens Pozisyonları

Terminal Box Positions

Klemmenkasten Positionen



63-80-90-100-112 TİP/Type/Typ

71 TİP/Type/Typ

-Mil ucu çekirme deliği DIN 332, sayfa 2
-Mil çap toleransları;
0-50 mm arası ISO k6
50 mm üstü ISO m6
-Delik mil çap toleransı ISO H7

-Tapped center hole to DIN 332, sheet 2
-Shaft with diameter;
up to 50 ISO k6
over 50 ISO m6
-Hollow Shaft tolerance ISO H7

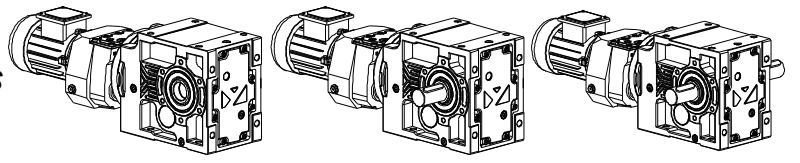
-Zentrierung mit gewinde DIN 332, Blatt 2
-Wellendurchmesser;
bis 50 nach ISO k6
über 50 nach ISO m6
-Abtriebshohwellen toleranz ISO H7

"k1" Ölçüsü frenli redüktörlere aittir. 71 tip elektrik motorlu redüktörler soğutmasız, diğerleri soğutmalıdır.
Dimension "k1" is for motors with brake. Gear boxes with 71 type electrical motors are not fan cooled, other types are fan cooled.
MaBe "k1" ist für Bremsenmotoren. Getrieben mit 71 typ Motoren sind ohne Kühlung, andere Typen sind mit Ventilator gekühlt.

Monoblok Konik Ölçü Sayfaları

Monoblock Bevel Gear Dimension Tables

Monoblok-Kegelrad Maßblätter

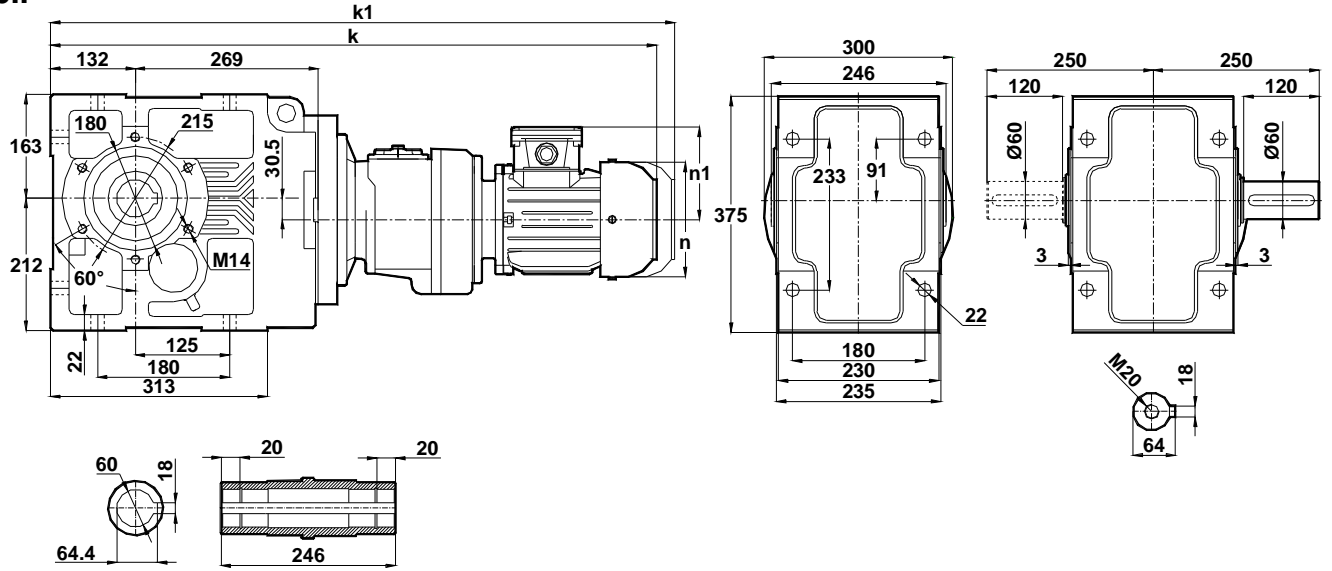


KR...00

KR...01

KR...04

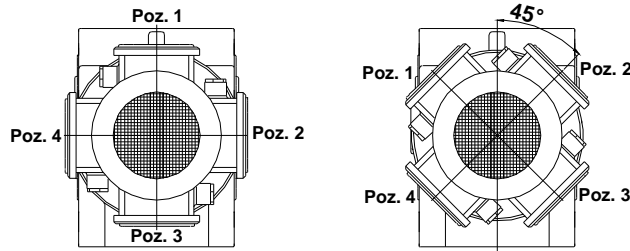
KR575..
KR576..



	63	71	80	90S	90L	100L	112M
k	788	807	836	864	889	928	949
k1	-	927	956	989	1014	1063	1084
n	121	138	156	176	176	194	218
n1	98	110	118	126	126	135	146

Klemens Pozisyonları

Terminal Box Positions
Klemmenkasten Positionen



63-80-90-100-112 TİP/Type/Typ

71 TİP/Type/Typ

-Mil ucu çektirme deliği DIN 332, sayfa 2
-Mil çap toleransları;
0-50 mm arası ISO k6
50 mm üstü ISO m6
-Delik mil çap toleransı ISO H7

-Tapped center hole to DIN 332, sheet 2
-Shaft with diameter;
up to 50 ISO k6
over 50 ISO m6
-Hollow shaft tolerance ISO H7

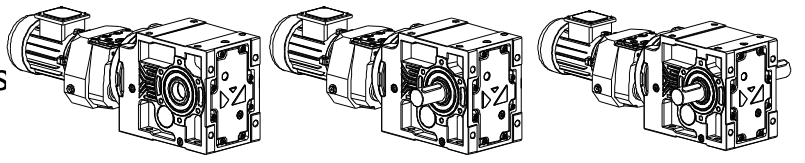
-Zentrierung mit gewinde DIN 332, Blatt 2
-Wellendurchmesser;
bis 50 nach ISO k6
über 50 nach ISO m6
-Abtriebshohlwellen toleranz ISO H7

"k1" Ölçüsü frenli redüktörlere aittir. 71 tip elektrik motorlu redüktörler soğutmasız, diğerleri soğutmalıdır.
Dimension "k1" is for motors with brake. Gear boxes with 71 type electrical motors are not fan cooled, other types are fan cooled.
Maße "k1" ist für Bremsenmotoren. Getrieben mit 71 typ Motoren sind ohne Kühlung, andere Typen sind mit Ventilator gekühlt.

Monoblok Konik Ölçü Sayfaları

Monoblock Bevel Gear Dimension Tables

Monoblok-Kegelrad Maßblätter

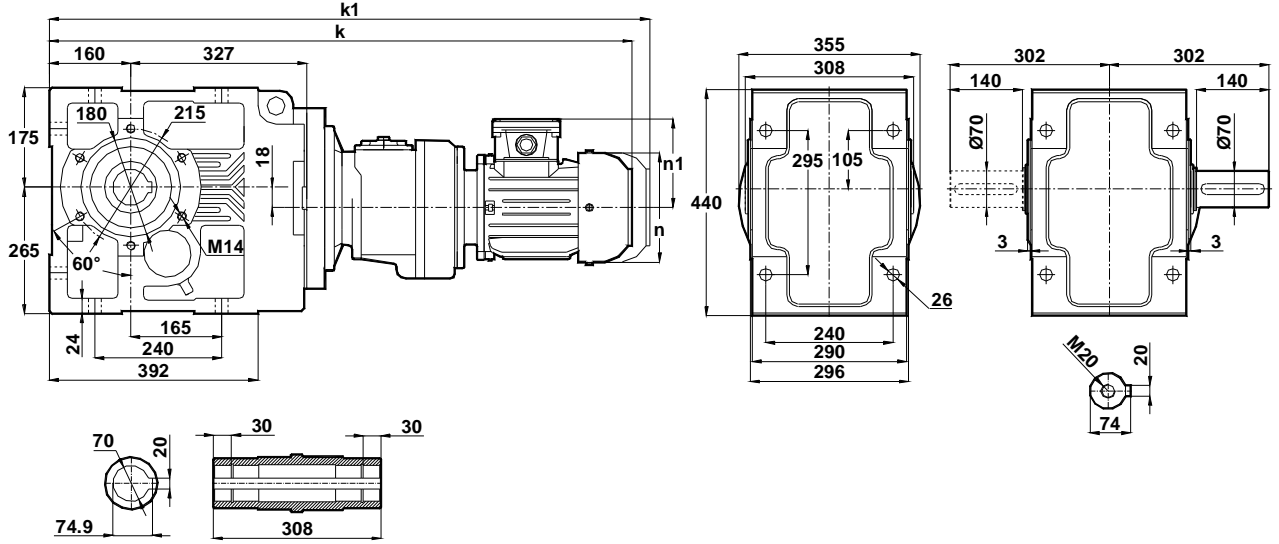


KR...00

KR...01

KR...04

KR675..
KR676..

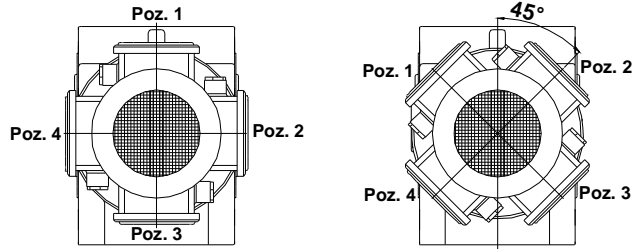


	71	80	90S	90L	100L	112M	132S	132M
k	926	955	983	1008	1055	1068	1120	1158
k1	1046	1075	1108	1133	1190	1203	1265	1303
n	138	156	176	176	194	218	258	258
n1	110	118	126	126	135	146	168	168

Klemens Pozisyonları

Terminal Box Positions

Klemmenkasten Positionen



71-100-112-132 TİP/Type/Typ

80-90 TİP/Type/Typ

-Mil ucu çektirme deliği DIN 332, sayfa 2
-Mil çap toleransları;
0-50 mm arası ISO k6
50 mm üstü ISO m6
-Delik mil çap toleransı ISO H7

-Tapped center hole to DIN 332, sheet 2
-Shaft with diameter;
up to 50 ISO k6
over 50 ISO m6
-Hollow Shaft tolerance ISO H7

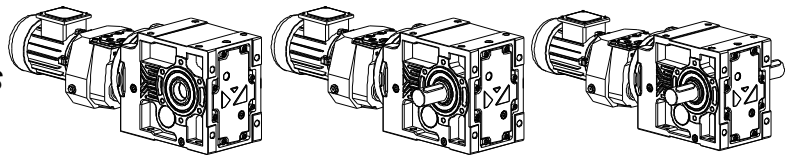
-Zentrierung mit gewinde DIN 332, Blatt 2
-Wellendurchmesser;
bis 50 nach ISO k6
über 50 nach ISO m6
-Abtriebshohwellen toleranz ISO H7

"k1" Ölçüsü frenli redüktörlere aittir. 71 tip elektrik motorlu redüktörler soğutmasız, diğerleri soğutmalıdır.
Dimension "k1" is for motors with brake. Gear boxes with 71 type electrical motors are not fan cooled, other types are fan cooled.
MaBe "k1" ist für Bremsenmotoren. Getrieben mit 71 typ Motoren sind ohne Kühlung, andere Typen sind mit Ventilator gekühlt.

Monoblok Konik Ölçü Sayfaları

Monoblock Bevel Gear Dimension Tables

Monoblok-Kegelrad Maßblätter

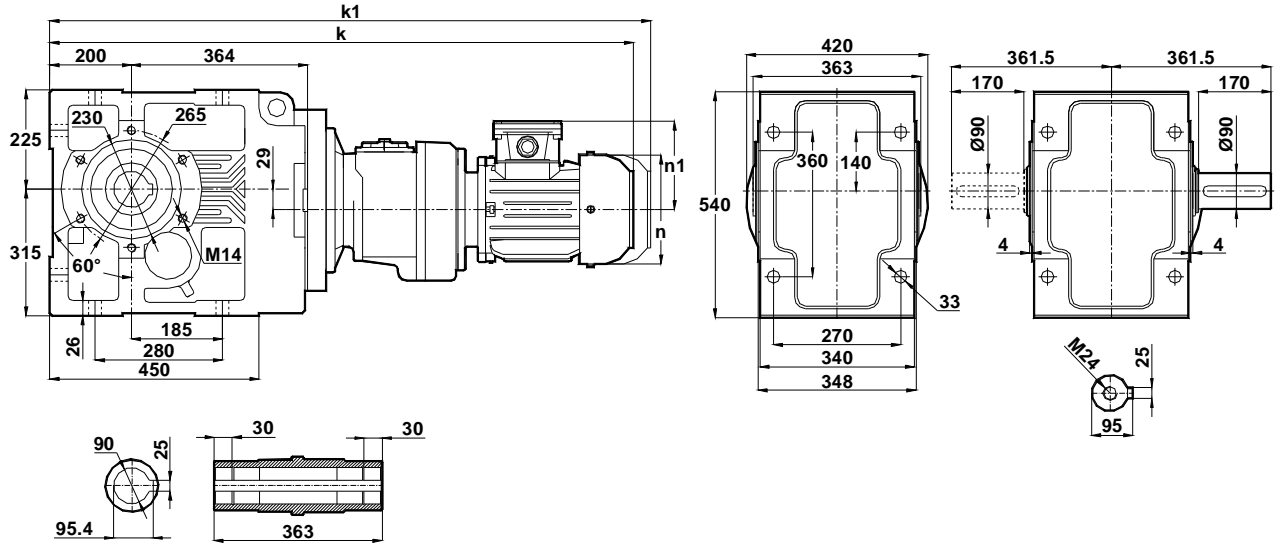


KR...00

KR...01

KR...04

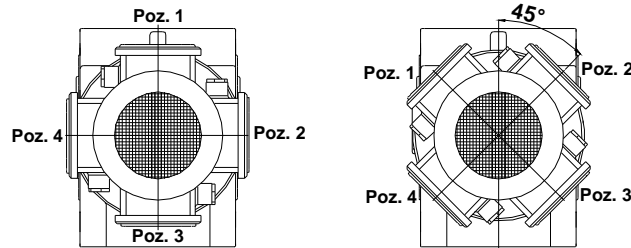
KR775..
KR776..



	71	80	90S	90L	100L	112M	132S	132M
k	905	934	962	987	1025	1047	1099	1137
k1	1025	1054	1087	1112	1160	1182	1244	1282
n	138	156	176	176	194	218	258	258
n1	110	118	126	126	135	146	168	168

Klemens Pozisyonları

Terminal Box Positions
Klemmenkasten Positionen



71-100-112-132 TİP/Type/Typ

80-90 TİP/Type/Typ

-Mil ucu çektirme deliği DIN 332, sayfa 2
-Mil çap toleransları;
0-50 mm arası ISO k6
50 mm üstü ISO m6
-Delik mil çap toleransı ISO H7

-Tapped center hole to DIN 332, sheet 2
-Shaft with diameter;
up to 50 ISO k6
over 50 ISO m6
-Hollow shaft tolerance ISO H7

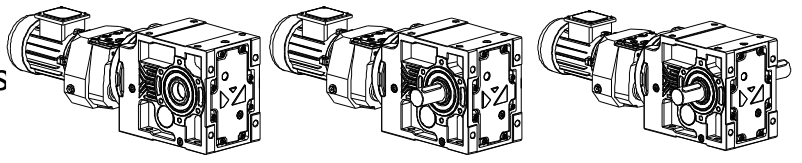
-Zentrierung mit gewinde DIN 332, Blatt 2
-Wellendurchmesser;
bis 50 nach ISO k6
über 50 nach ISO m6
-Abtriebshohlwellen toleranz ISO H7

"k1" Ölçüsü frenli redüktörlere aittir. 71 tip elektrik motorlu redüktörler soğutmasız, diğerleri soğutmalıdır.
Dimension "k1" is for motors with brake. Gear boxes with 71 type electrical motors are not fan cooled, other types are fan cooled.
MaBe "k1" ist für Bremsenmotoren. Getrieben mit 71 typ Motoren sind ohne Kühlung, andere Typen sind mit Ventilator gekühlt.

Monoblok Konik Ölçü Sayfaları

Monoblock Bevel Gear Dimension Tables

Monoblok-Kegelrad Maßblätter

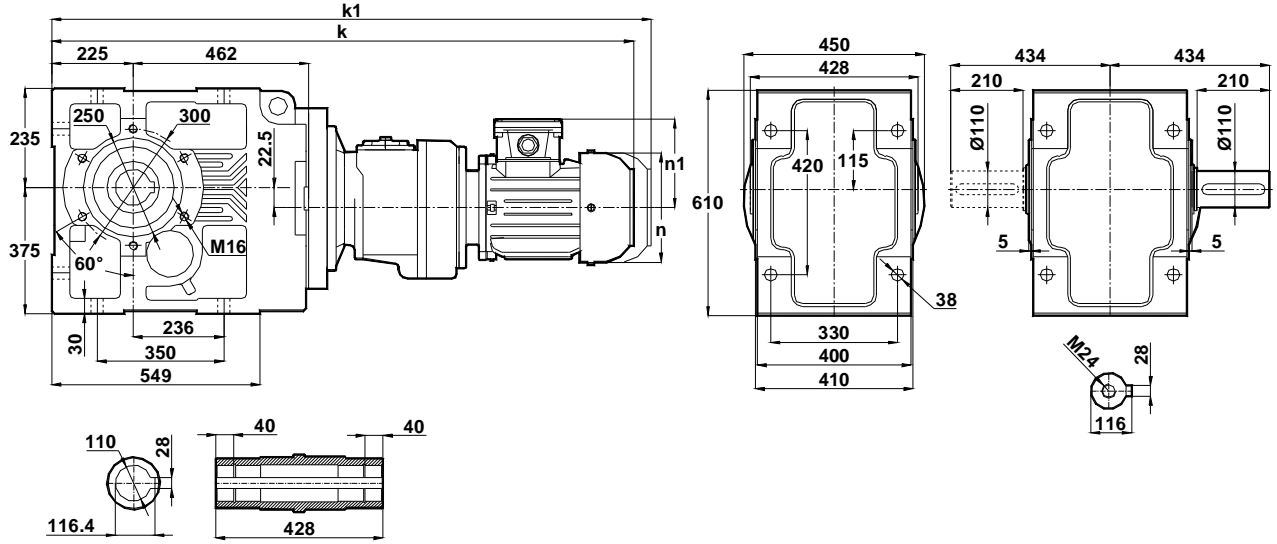


KR...00

KR...01

KR...04

KR875..
KR876..

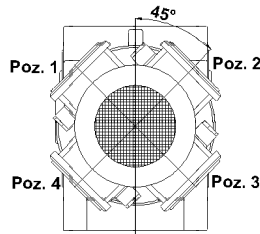


	71	80	90S	90L	100L	112M	132S	132M
k	1111	1140	1168	1193	1231	1253	1305	1343
k1	1231	1260	1293	1318	1366	1388	1450	1488
n	138	156	176	176	194	218	258	258
n1	110	118	126	126	135	146	168	168

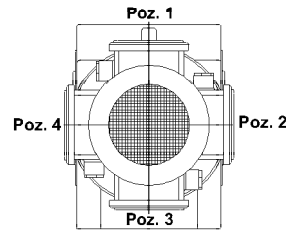
Klemens Pozisyonları

Terminal Box Positions

Klemmenkasten Positionen



80-90 TİP/Type/Typ



71-100-112-132 TİP/Type/Typ

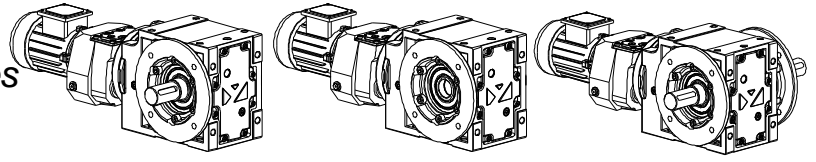
-Mil ucu çekirme deliği DIN 332, sayfa 2
-Mil çap toleransları;
0-50 mm arası ISO k6
50 mm üstü ISO m6
-Delik mil çap toleransı ISO H7

-Tapped center hole to DIN 332, sheet 2
-Shaft with diameter;
up to 50 ISO k6
over 50 ISO m6
-Hollow shaft tolerance ISO H7

-Zentrierung mit gewinde DIN 332, Blatt 2
-Wellendurchmesser;
bis 50 nach ISO k6
über 50 nach ISO m6
-Abtriebshohwellen toleranz ISO H7

"k1" Ölçüsü frenli redüktörlere aittir. 71 tip elektrik motorlu redüktörler soğutmasız, diğerleri soğutmalıdır.
Dimension "k1" is for motors with brake. Gear boxes with 71 type electrical motors are not fan cooled, other types are fan cooled.
MaBe "k1" ist für Bremsmotoren. Getrieben mit 71 typ Motoren sind ohne Kühlung, andere Typen sind mit Ventilator gekühlt.

Monoblok Konik Ölçü Sayfaları
Monoblock Bevel Gear Dimension Tables
Monoblok-Kegelrad Maßblätter

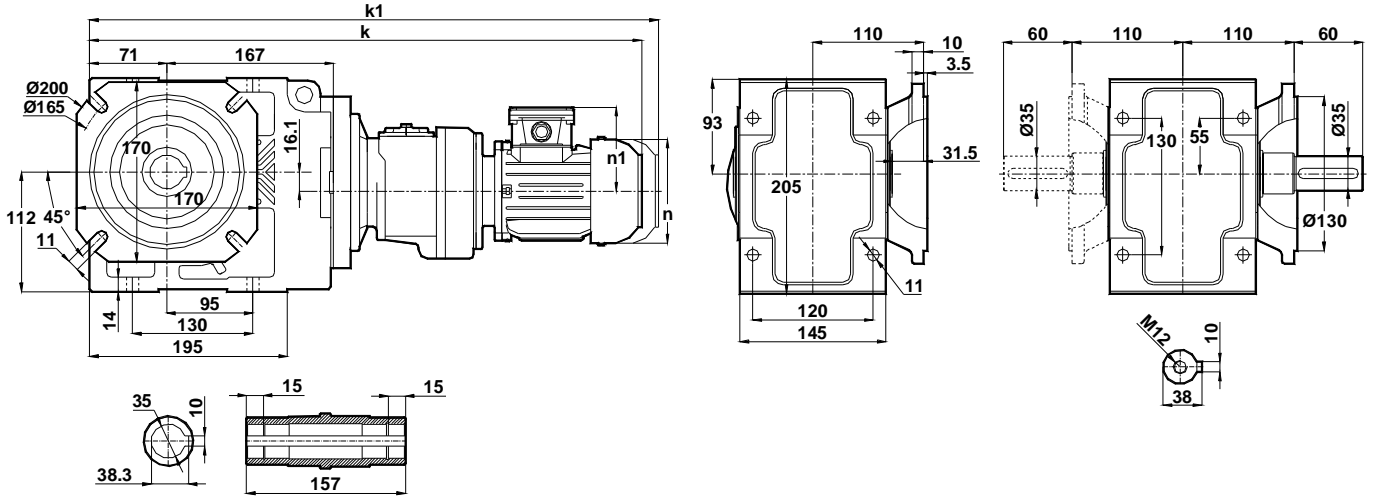


KR...02

KR...03

KR...05

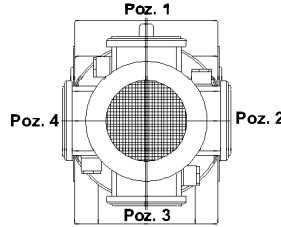
KR275..
 KR276..



	63	71	80	90S	90L
k	575	596	623	652	680
k1	-	716	743	777	805
n	121	138	156	176	176
n1	98	110	118	126	126

Klemens Pozisyonları

Terminal Box Positions
 Klemmenkasten Positionen



63-71-80-90 TİP/Type/Typ

-Mil ucu çektirme deliği DIN 332, sayfa 2
 -Mil çap toleransları;
 0-50 mm arası ISO k6
 50 mm üstü ISO m6
 -Delik mil çap toleransı ISO H7

-Tapped center hole to DIN 332, sheet 2
 -Shaft with diameter;
 up to 50 ISO k6
 over 50 ISO m6
 -Hollow shaft tolerance ISO H7

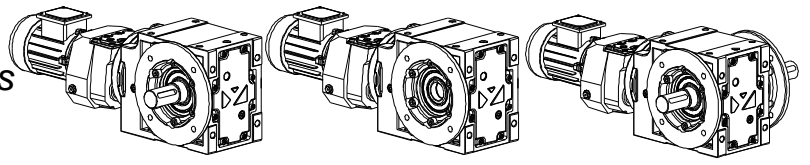
-Zentrierung mit gewinde DIN 332, Blatt 2
 -Wellendurchmesser;
 bis 50 nach ISO k6
 über 50 nach ISO m6
 -Abtriebshohlwellen toleranz ISO H7

"k1" Ölçüsü frenli redüktörlere aittir. 71 tip elektrik motorlu redüktörler soğutmasız, diğerleri soğutmalıdır.
 Dimension "k1" is for motors with brake. Gear boxes with 71 type electrical motors are not fan cooled, other types are fan cooled.
 MaBe "k1" ist für Bremsenmotoren. Getrieben mit 71 typ Motoren sind ohne Kühlung, andere Typen sind mit Ventilator gekühlt.

Monoblok Konik Ölçü Sayfaları

Monoblock Bevel Gear Dimension Tables

Monoblok-Kegelrad Maßblätter

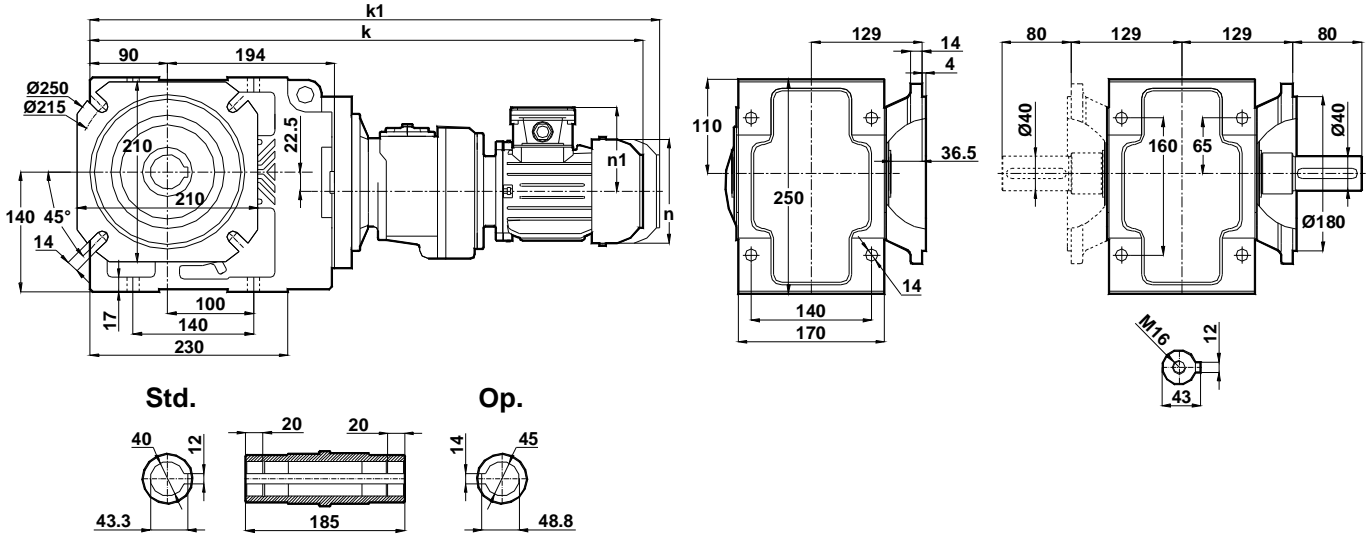


KR...02

KR...03

KR...05

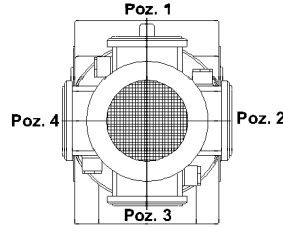
KR375..
KR376..



	63	71	80	90S	90L
k	643	661	691	719	744
k1	-	781	811	844	869
n	121	138	156	176	176
n1	98	110	118	126	126

Klemens Pozisyonları

Terminal Box Positions
Klemmenkasten Positionen

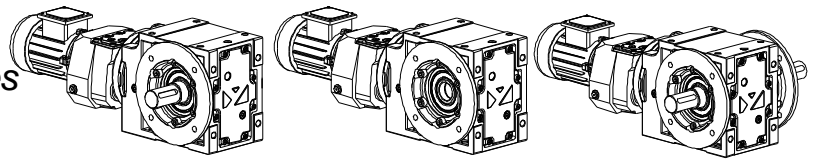


63-71-80-90-100-112 TİP/Type/Typ

-Mil ucu çektirme deliği DIN 332, sayfa 2 -Mil çap toleransları; 0-50 mm arası ISO k6 50 mm üstü ISO m6 -Delik mil çap toleransı ISO H7	-Tapped center hole to DIN 332, sheet 2 - Shaft with diameter; up to 50 ISO k6 over 50 ISO m6 -Hollow Shaft tolerance ISO H7	-Zentrierung mit gewinde DIN 332, Blatt 2 -Wellendurchmesser; bis 50 nach ISO k6 über 50 nach ISO m6 -Abtriebshohwellen toleranz ISO H7
---	--	---

"k1" Ölçüsü frenli redüktörlere aittir. 71 tip elektrik motorlu redüktörler soğutmasız, diğerleri soğutmalıdır.
Dimension "k1" is for motors with brake. Gear boxes with 71 type electrical motors are not fan cooled, other types are fan cooled.
MaBe "k1" ist für Bremsenmotoren. Getrieben mit 71 typ Motoren sind ohne Kühlung, andere Typen sind mit Ventilator gekühlt.

Monoblok Konik Ölçü Sayfaları
Monoblock Bevel Gear Dimension Tables
Monoblok-Kegelrad Maßblätter

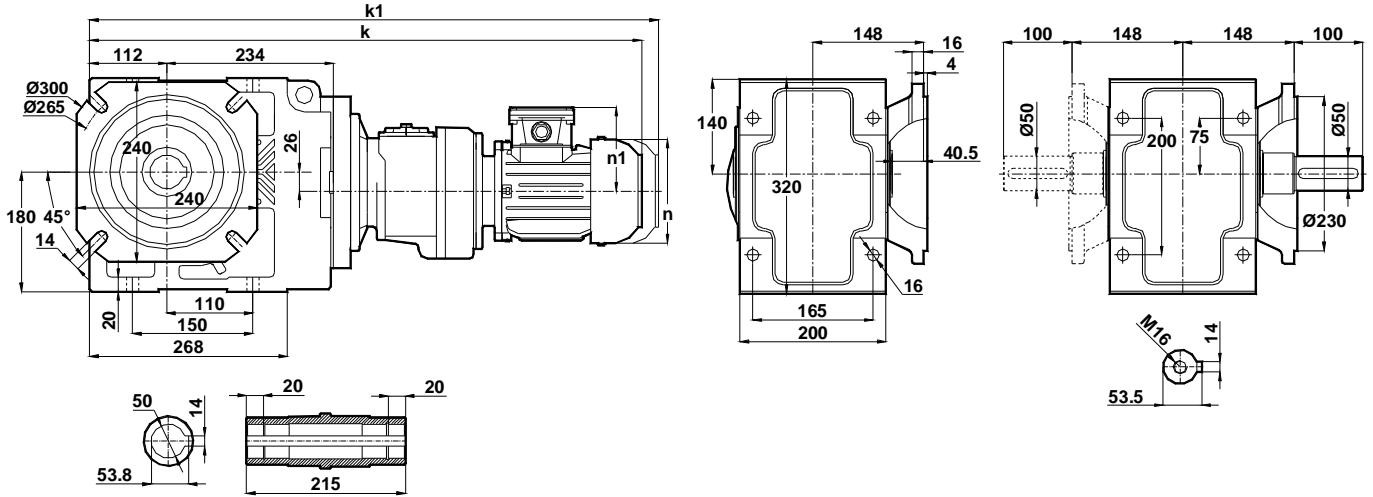


KR...02

KR...03

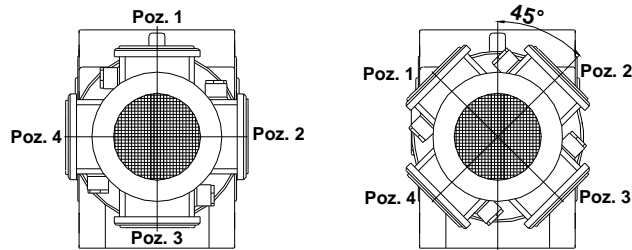
KR...05

KR475..
 KR476..



	63	71	80	90S	90L	100L	112M
k	742	761	790	818	843	882	904
k1	-	881	910	943	968	1017	1039
n	121	138	156	176	176	194	218
n1	98	110	118	126	126	135	146

Klemens Pozisyonları
Terminal Box Positions
Klemmenkasten Positionen



63-80-90-100-112 TİP/Type/Typ

71 TİP/Type/Typ

-Mil ucu çektirme deliği DIN 332, sayfa 2
 -Mil çap toleransları;
 0-50 mm arası ISO k6
 50 mm üstü ISO m6
 -Delik mil çap toleransı ISO H7

-Tapped center hole to DIN 332, sheet 2
 -Shaft with diameter;
 up to 50 ISO k6
 over 50 ISO m6
 -Hollow shaft tolerance ISO H7

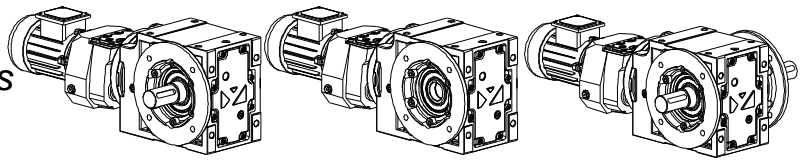
-Zentrierung mit gewinde DIN 332, Blatt 2
 -Wellendurchmesser;
 bis 50 nach ISO k6
 über 50 nach ISO m6
 -Abtriebshohlwellen toleranz ISO H7

"k1" Ölçüsü frenli redüktörlere aittir. 71 tip elektrik motorlu redüktörler soğutmasız, diğerleri soğutmalıdır.
 Dimension "k1" is for motors with brake. Gear boxes with 71 type electrical motors are not fan cooled, other types are fan cooled.
 Maß "k1" ist für Bremsenmotoren. Getrieben mit 71 typ Motoren sind ohne Kühlung, andere Typen sind mit Ventilator gekühlt.

Monoblok Konik Ölçü Sayfaları

Monoblock Bevel Gear Dimension Tables

Monoblok-Kegelrad Maßblätter

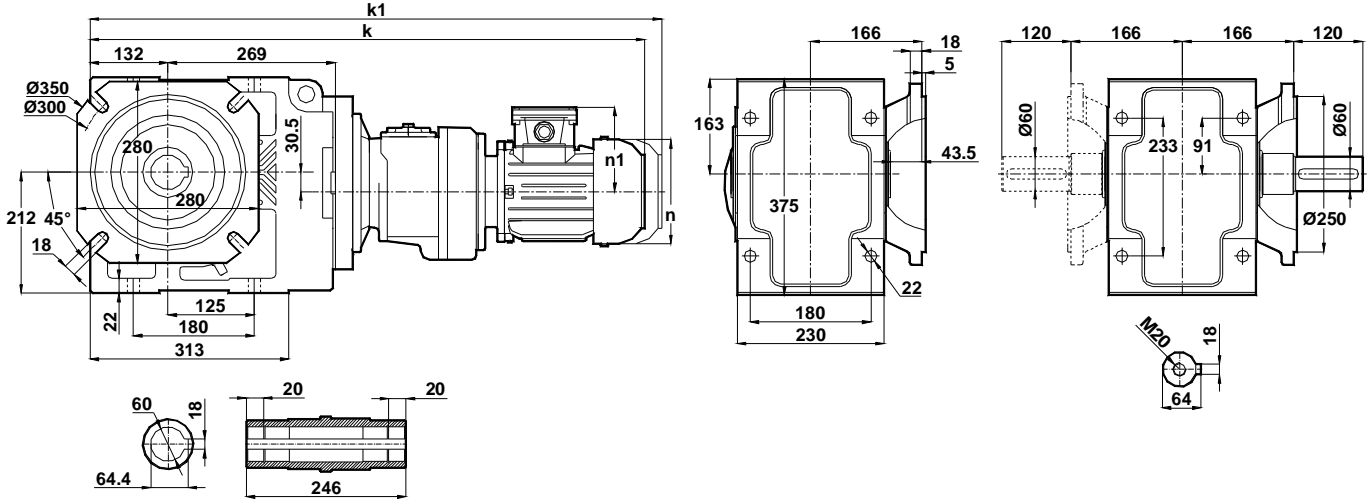


KR...02

KR...03

KR...05

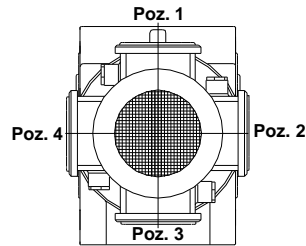
KR575..
KR576..



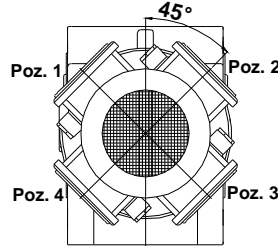
	63	71	80	90S	90L	100L	112M
k	788	807	836	864	889	928	949
k1	-	927	956	989	1014	1063	1084
n	121	138	156	176	176	194	218
n1	98	110	118	126	126	135	146

Klemens Pozisyonları

Terminal Box Positions
Klemmenkasten Positionen



63-80-90-100-112 TİP/Type/Typ



71 TİP/Type/Typ

-Mil ucu çektirme deliği DIN 332, sayfa 2
-Mil çap toleransları;
0-50 mm arası ISO k6
50 mm üstü ISO m6
-Delik mil çap toleransı ISO H7

-Tapped center hole to DIN 332, sheet 2
-Shaft with diameter;
up to 50 ISO k6
over 50 ISO m6
-Hollow shaft tolerance ISO H7

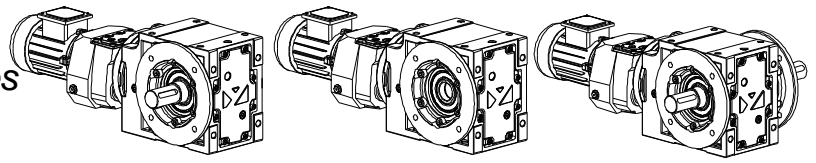
-Zentrierung mit gewinde DIN 332, Blatt 2
-Wellendurchmesser;
bis 50 nach ISO k6
über 50 nach ISO m6
-Abtriebshohwellen toleranz ISO H7

"k1" Ölçüsü frenli redüktörlere aittir. 71 tip elektrik motorlu redüktörler soğutmasız, diğerleri soğutmalıdır.
Dimension "k1" is for motors with brake. Gear boxes with 71 type electrical motors are not fan cooled, other types are fan cooled.
MaBe "k1" ist für Bremsenmotoren. Getrieben mit 71 typ Motoren sind ohne Kühlung, andere Typen sind mit Ventilator gekühlt.

Monoblok Konik Ölçü Sayfaları

Monoblock Bevel Gear Dimension Tables

Monoblok-Kegelrad Maßblätter

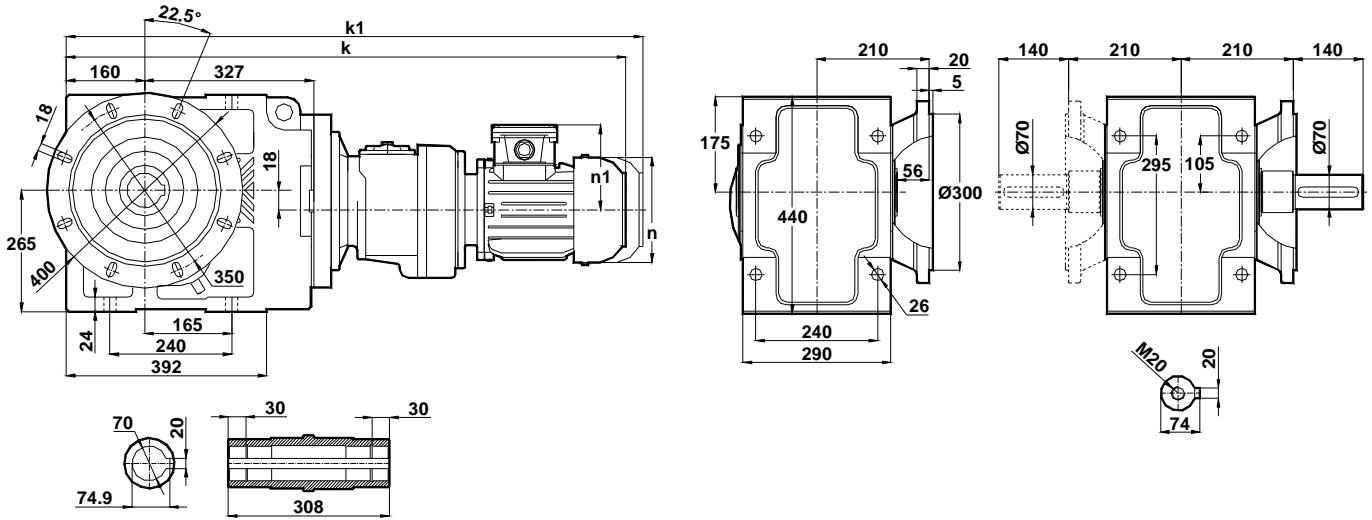


KR...02

KR...03

KR...05

KR675..
KR676..

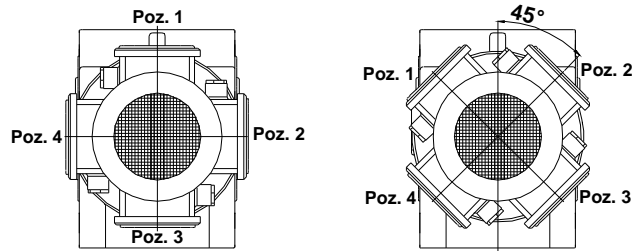


	71	80	90S	90L	100L	112M	132S	132M
k	926	955	983	1008	1055	1068	1120	1158
k1	1046	1075	1108	1133	1190	1203	1265	1303
n	138	156	176	176	194	218	258	258
n1	110	118	126	126	135	146	168	168

Klemens Pozisyonları

Terminal Box Positions

Klemmenkasten Positionen



71-100-112-132 TİP/Type/Typ

80-90 TİP/Type/Typ

-Mil ucu çektirme deliği DIN 332, sayfa 2
-Mil çap toleransları;
0-50 mm arası ISO k6
50 mm üstü ISO m6
-Delik mil çap toleransı ISO H7

-Tapped center hole to DIN 332, sheet 2
-Shaft with diameter;
up to 50 ISO k6
over 50 ISO m6
-Hollow shaft tolerance ISO H7

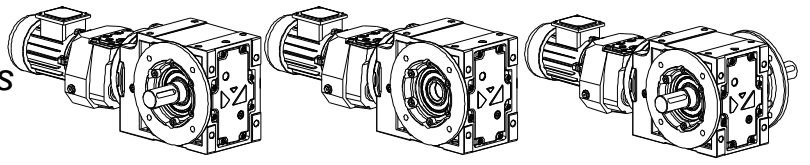
-Zentrierung mit gewinde DIN 332, Blatt 2
-Wellendurchmesser;
bis 50 nach ISO k6
über 50 nach ISO m6
-Abtriebshohlwellen toleranz ISO H7

"k1" Ölçüsü frenli redüktörlere aittir. 71 tip elektrik motorlu redüktörler soğutmasız, diğerleri soğutmalıdır.
Dimension "k1" is for motors with brake. Gear boxes with 71 type electrical motors are not fan cooled, other types are fan cooled.
Maße "k1" ist für Bremsenmotoren. Getrieben mit 71 typ Motoren sind ohne Kühlung, andere Typen sind mit Ventilator gekühlt.

Monoblok Konik Ölçü Sayfaları

Monoblock Bevel Gear Dimension Tables

Monoblok-Kegelrad Maßblätter

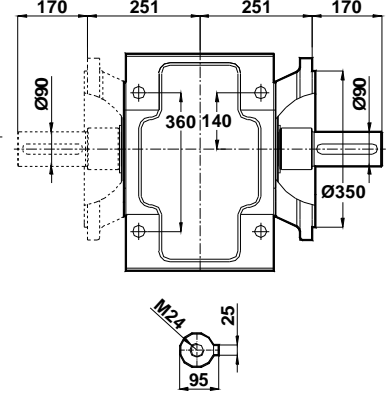
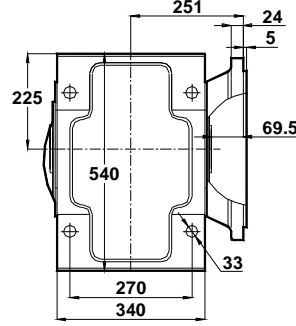
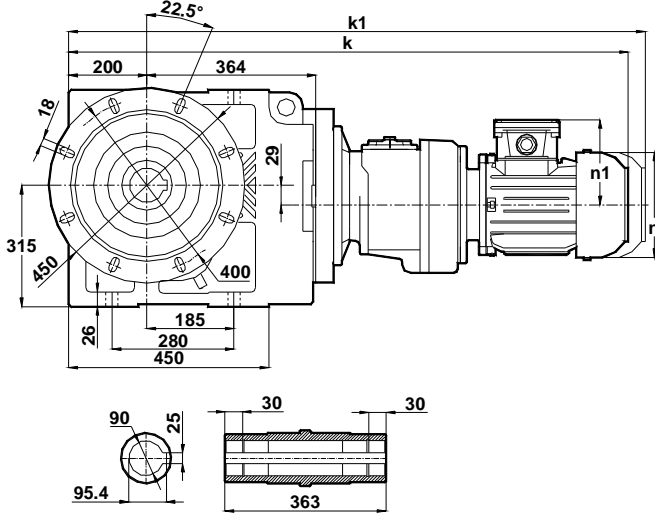


KR...02

KR...03

KR...05

KR775..
KR776..

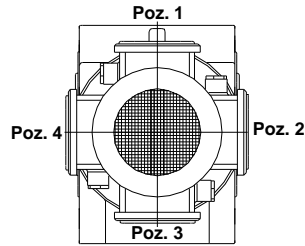


	71	80	90S	90L	100L	112M	132S	132M
k	905	934	962	987	1025	1047	1099	1137
k1	1025	1054	1087	1112	1160	1182	1244	1282
n	138	156	176	176	194	218	258	258
n1	110	118	126	126	135	146	168	168

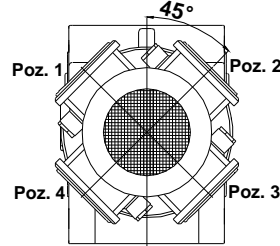
Klemens Pozisyonları

Terminal Box Positions

Klemmenkasten Positionen



71-100-112-132 TİP/Type/Typ



80-90 TİP/Type/Typ

-Mil ucu çekirme deliği DIN 332, sayfa 2
-Mil çap toleransları;
0-50 mm arası ISO k6
50 mm üstü ISO m6
-Delik mil çap toleransı ISO H7

-Tapped center hole to DIN 332, sheet 2
- Shaft with diameter;
up to 50 ISO k6
over 50 ISO m6
-Hollow Shaft tolerance ISO H7

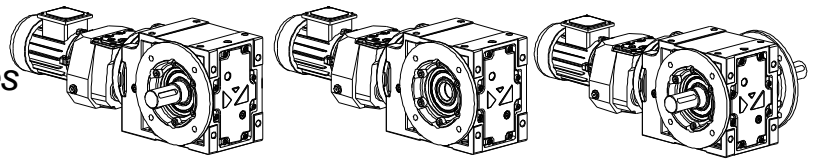
-Zentrierung mit gewinde DIN 332, Blatt 2
-Wellendurchmesser;
bis 50 nach ISO k6
über 50 nach ISO m6
-Abtriebshohwellen toleranz ISO H7

"k1" Ölçüsü frenli redüktörlere aittir. 71 tip elektrik motorlu redüktörler soğutmasız, diğerleri soğutmalıdır.
Dimension "k1" is for motors with brake. Gear boxes with 71 type electrical motors are not fan cooled, other types are fan cooled.
MaBe "k1" ist für Bremsenmotoren. Getrieben mit 71 typ Motoren sind ohne Kühlung, andere Typen sind mit Ventilator gekühlt.

Monoblok Konik Ölçü Sayfaları

Monoblock Bevel Gear Dimension Tables

Monoblok-Kegelrad Maßblätter

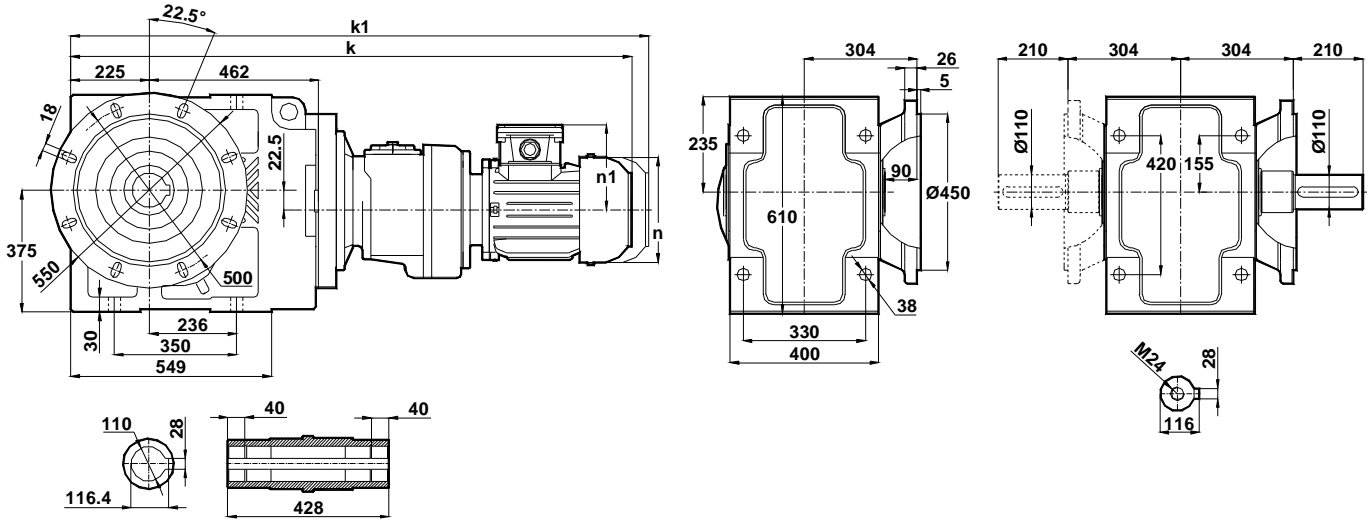


KR...02

KR...03

KR...05

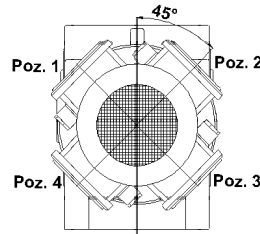
KR875..
KR876..



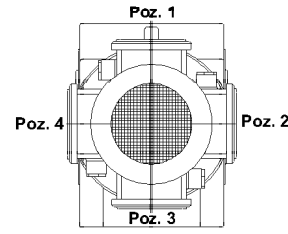
	71	80	90S	90L	100L	112M	132S	132M
k	1111	1140	1168	1193	1231	1253	1305	1343
k1	1231	1260	1293	1318	1366	1388	1450	1488
n	138	156	176	176	194	218	258	258
n1	110	118	126	126	135	146	168	168

Klemens Pozisyonları

Terminal Box Positions
Klemmenkasten Positionen



80-90 TİP/Type/Typ



71-100-112-132 TİP/Type/Typ

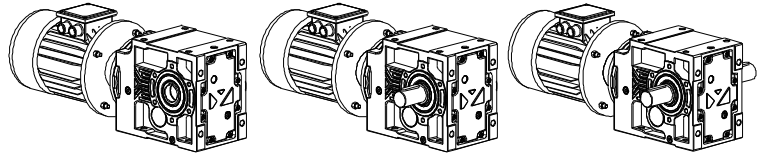
<p>-Mil ucu çektirme deliği DIN 332, sayfa 2</p> <p>-Mil çap toleransları; 0-50 mm arası ISO k6 50 mm üstü ISO m6</p> <p>-Delik mil çap toleransı ISO H7</p>	<p>-Tapped center hole to DIN 332, sheet 2</p> <p>- Shaft with diameter; up to 50 ISO k6 over 50 ISO m6</p> <p>-Hollow Shaft tolerance ISO H7</p>	<p>-Zentrierung mit gewinde DIN 332, Blatt 2</p> <p>-Wellendurchmesser; bis 50 nach ISO k6 über 50 nach ISO m6</p> <p>-Abtriebshohlwellen toleranz ISO H7</p>
--	---	---

"k1" Ölçüsü frenli redüktörlere aittir. 71 tip elektrik motorlu redüktörler soğutmasız, diğerleri soğutmalıdır.
Dimension "k1" is for motors with brake. Gear boxes with 71 type electrical motors are not fan cooled, other types are fan cooled.
MaBe "k1" ist für Bremsenmotoren. Getrieben mit 71 typ Motoren sind ohne Kühlung, andere Typen sind mit Ventilator gekühlt.

Monoblok Konik Ölçü Sayfaları

Monoblock Bevel Gear Dimension Tables

Monoblok-Kegelrad Maßblätter

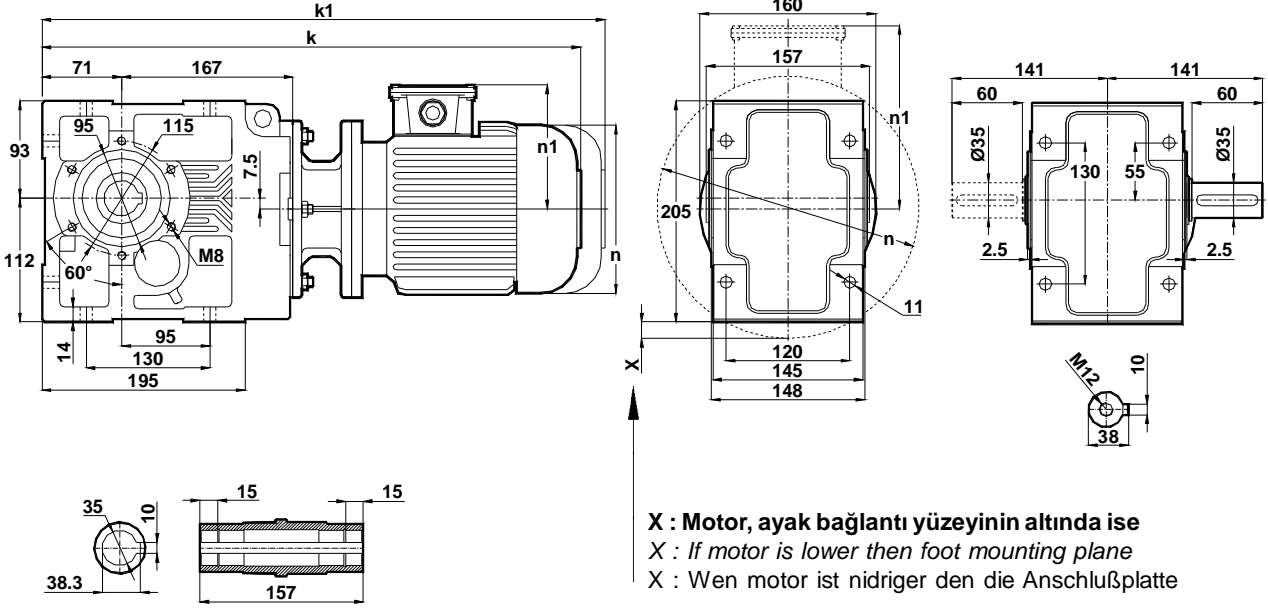


KV...00

KV...01

KV...04

KV273..



	63/B5	71/B5 71/B14	80/B5 80/B14	90S/B5 90S/B14	90L/B5 90L/B14	100L/B5 100L/B14	112M/B5 112M/B14
k	504	500	550	569	595	620	637
k1	-	620	670	694	720	755	772
n	121	138	156	176	176	194	218
n1	98	110	118	126	126	135	146
X	-	-	-	-	-	20.5	20.5

-Mil ucu çekirte deliği DIN 332, sayfa 2
 -Mil çap toleransları;
 0-50 mm arası ISO k6
 50 mm üstü ISO m6
 -Delik mil çap toleransı ISO H7

-Tapped center hole to DIN 332, sheet 2
 - Shaft with diameter;
 up to 50 ISO k6
 over 50 ISO m6
 -Hollow Shaft tolerance ISO H7

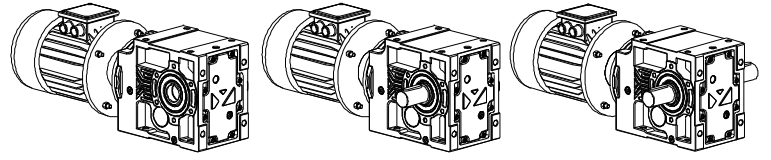
-Zentrierung mit gewinde DIN 332, Blatt 2
 -Wellendurchmesser;
 bis 50 nach ISO k6
 über 50 nach ISO m6
 -Abtriebshohwellen toleranz ISO H7

"k1" Ölçüsü frenli redüktörlere aittir. 71 tip elektrik motorlu redüktörler soğutmasız, diğerleri soğutmalıdır.
 Dimension "k1" is for motors with brake. Gear boxes with 71 type electrical motors are not fan cooled, other types are fan cooled.
 MaBe "k1" ist für Bremsenmotoren. Getrieben mit 71 typ Motoren sind ohne Kühlung, andere Typen sind mit Ventilator gekühlt.

Monoblok Konik Ölçü Sayfaları

Monoblock Bevel Gear Dimension Tables

Monoblok-Kegelrad Maßblätter

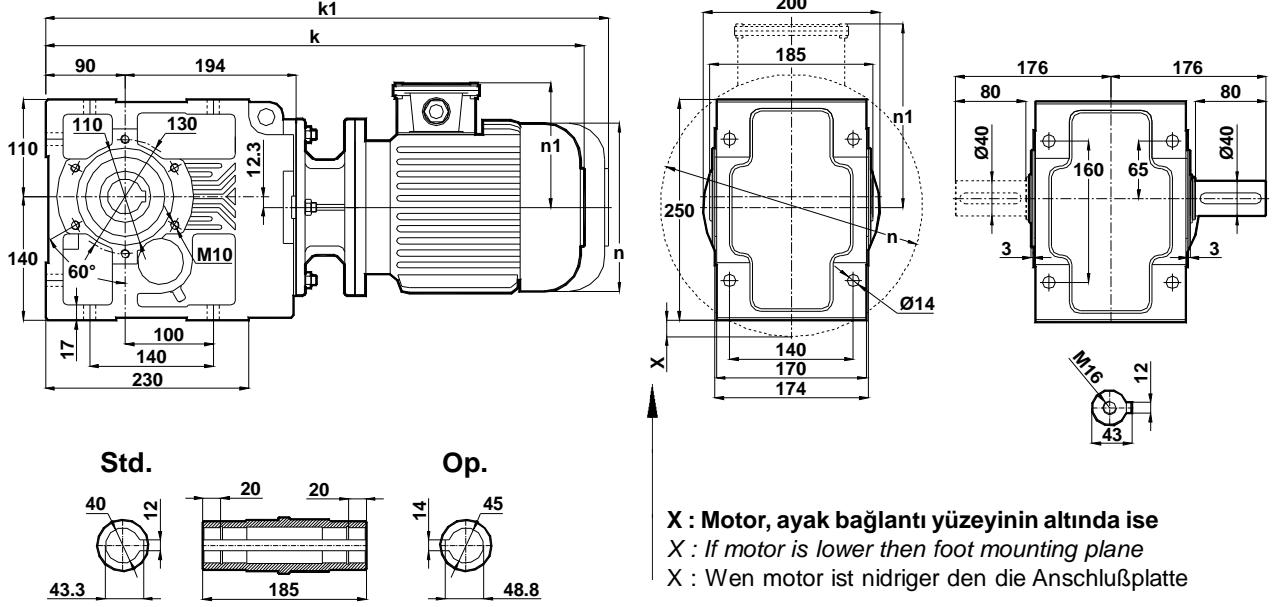


KV...00

KV...01

KV...04

KV373..



	71/B5	80/B5 80/B14	90S/B5 90S/B14	90L/B5 90L/B14	100L/B5 100L/B14	112M/B5 112M/B14	132S/B5 132S/B14	132M/B5 132M/B14
k	567	589	609	631	678	697	750	788
k1	687	709	734	756	813	832	895	933
n	138	156	176	176	194	218	258	258
n1	110	118	126	126	135	146	168	168
X	-	-	-	-	-	-	22.5	22.5

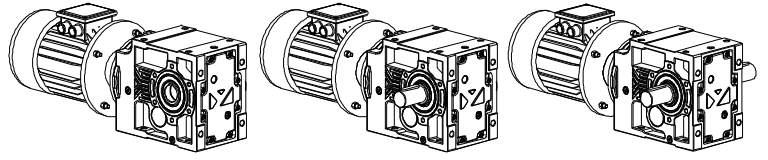
<p>-Mil ucu çektirme deliği DIN 332, sayfa 2</p> <p>-Mil çap toleransları; 0-50 mm arası ISO k6 50 mm üstü ISO m6</p> <p>-Delik mil çap toleransı ISO H7</p>	<p>-Tapped center hole to DIN 332, sheet 2</p> <p>- Shaft with diameter; up to 50 ISO k6 over 50 ISO m6</p> <p>-Hollow Shaft tolerance ISO H7</p>	<p>-Zentrierung mit gewinde DIN 332, Blatt 2</p> <p>-Wellendurchmesser; bis 50 nach ISO k6 über 50 nach ISO m6</p> <p>-Abtriebshohlwellen toleranz ISO H7</p>
--	---	---

"k1" Ölçüsü frenli redüktörlere aittir. 71 tip elektrik motorlu redüktörler soğutmasız, diğerleri soğutmalıdır.
Dimension "k1" is for motors with brake. Gear boxes with 71 type electrical motors are not fan cooled, other types are fan cooled.
MaBe "k1" ist für Bremsenmotoren. Getrieben mit 71 typ Motoren sind ohne Kühlung, andere Typen sind mit Ventilator gekühlt.

Monoblok Konik Ölçü Sayfaları

Monoblock Bevel Gear Dimension Tables

Monoblok-Kegelrad Maßblätter

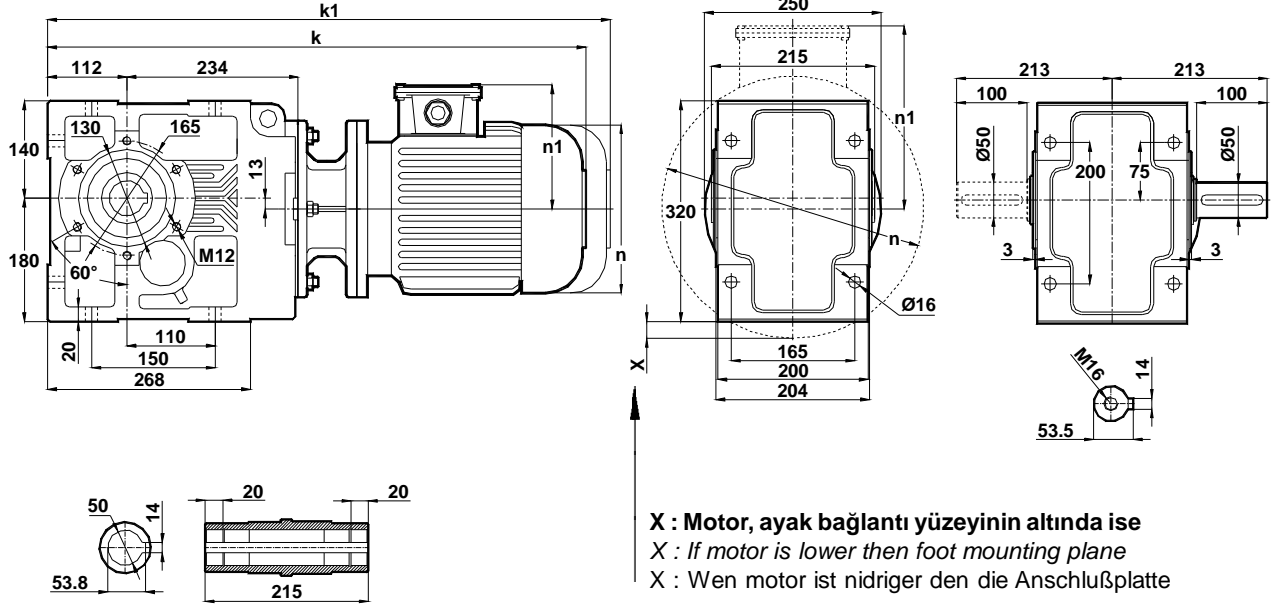


KV...00

KV...01

KV...04

KV473..



	80/B5	90S/B5 90S/B14	90L/B5 90L/B14	100L/B5 100L/B14	112M/B5 112M/B14	132S/B5 132S/B14	132M/B5 132M/B14	160M/B5	160L/B5	180M/B5	180L/B5
k	654	661	686	731	753	806	844	993	1036	1058	1102
k1	774	786	811	866	888	951	989	1163	1206	1228	1272
n	156	176	176	194	218	258	258	310	310	348	348
n1	118	126	126	135	146	168	168	225	225	241	241
X	-	-	-	-	-	-	-	8	8	8	8

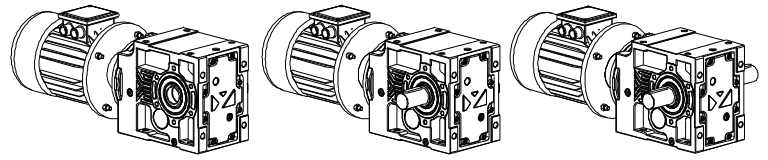
-Mil ucu çektirme deliği DIN 332, sayfa 2
 -Mil çap toleransları;
 0-50 mm arası ISO k6
 50 mm üstü ISO m6
 -Delik mil çap toleransı ISO H7

-Tapped center hole to DIN 332, sheet 2
 - Shaft with diameter;
 up to 50 ISO k6
 over 50 ISO m6
 -Hollow Shaft tolerance ISO H7

-Zentrierung mit gewinde DIN 332, Blatt 2
 -Wellendurchmesser;
 bis 50 nach ISO k6
 über 50 nach ISO m6
 -Abtriebshohwellen toleranz ISO H7

"k1" Ölçüsü frenli redüktörlere aittir. 71 tip elektrik motorlu redüktörler soğutmasız, diğerleri soğutmalıdır.
 Dimension "k1" is for motors with brake. Gear boxes with 71 type electrical motors are not fan cooled, other types are fan cooled.
 MaBe "k1" ist für Bremsenmotoren. Getrieben mit 71 typ Motoren sind ohne Kühlung, andere Typen sind mit Ventilator gekühlt.

Monoblok Konik Ölçü Sayfaları
Monoblock Bevel Gear Dimension Tables
Monoblok-Kegelrad Maßblätter

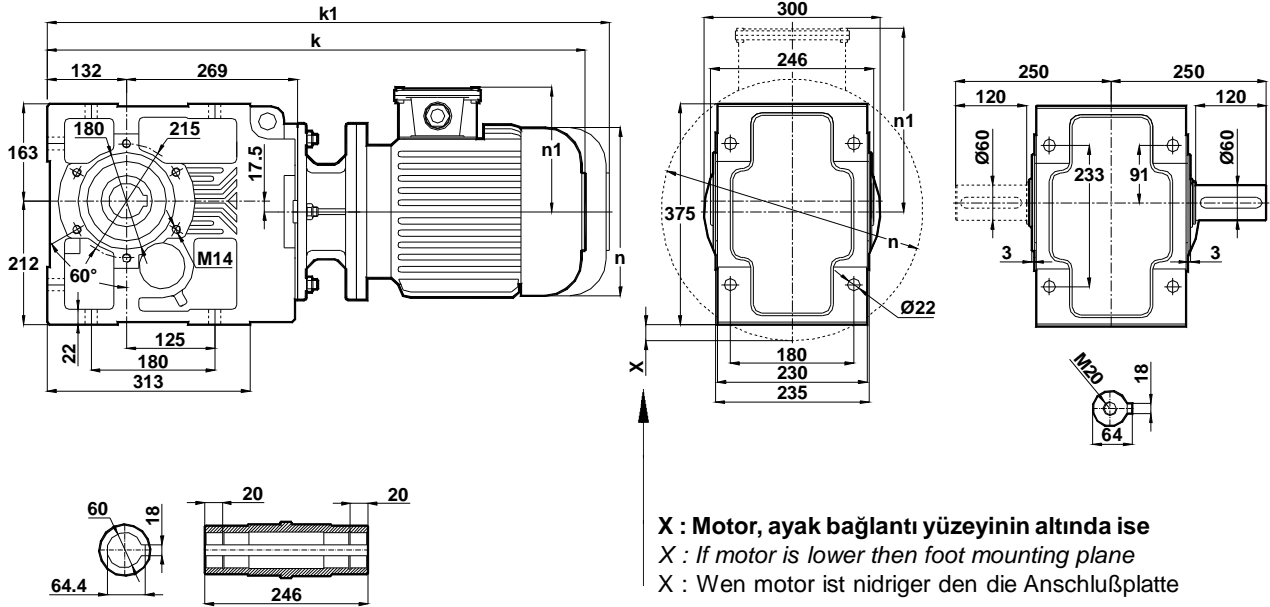


KV...00

KV...01

KV...04

KV573..



	100L/B5	112M/B5	132S/B5 132S/B14	132M/B5 132M/B14	160M/B5	160L/B5	180M/B5	180L/B5	200L/B5
k	789	806	870	908	1061	1101	1119	1157	1229
k1	924	941	1015	1053	1231	1271	1289	1327	1429
n	194	218	258	258	310	310	348	348	385
n1	135	146	168	168	225	225	241	241	275
X	-	-	-	-	-	-	-	-	5.5

-Mil ucu çekirme deliği DIN 332, sayfa 2
 -Mil çap toleransları;
 0-50 mm arası ISO k6
 50 mm üstü ISO m6
 -Delik mil çap toleransı ISO H7

-Tapped center hole to DIN 332, sheet 2
 -Shaft with diameter;
 up to 50 ISO k6
 over 50 ISO m6
 -Hollow shaft tolerance ISO H7

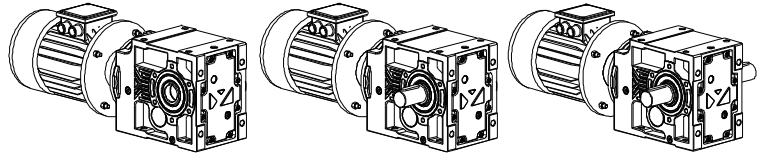
-Zentrierung mit gewinde DIN 332, Blatt 2
 -Wellendurchmesser;
 bis 50 nach ISO k6
 über 50 nach ISO m6
 -Abtriebshohlwellen toleranz ISO H7

"k1" Ölçüsü frenli redüktörlere aittir. 71 tip elektrik motorlu redüktörler soğutmasız, diğerleri soğutmalıdır.
 Dimension "k1" is for motors with brake. Gear boxes with 71 type electrical motors are not fan cooled, other types are fan cooled.
 MaBe "k1" ist für Bremsenmotoren. Getrieben mit 71 typ Motoren sind ohne Kühlung, andere Typen sind mit Ventilator gekühlt.

Monoblok Konik Ölçü Sayfaları

Monoblock Bevel Gear Dimension Tables

Monoblok-Kegelrad Maßblätter

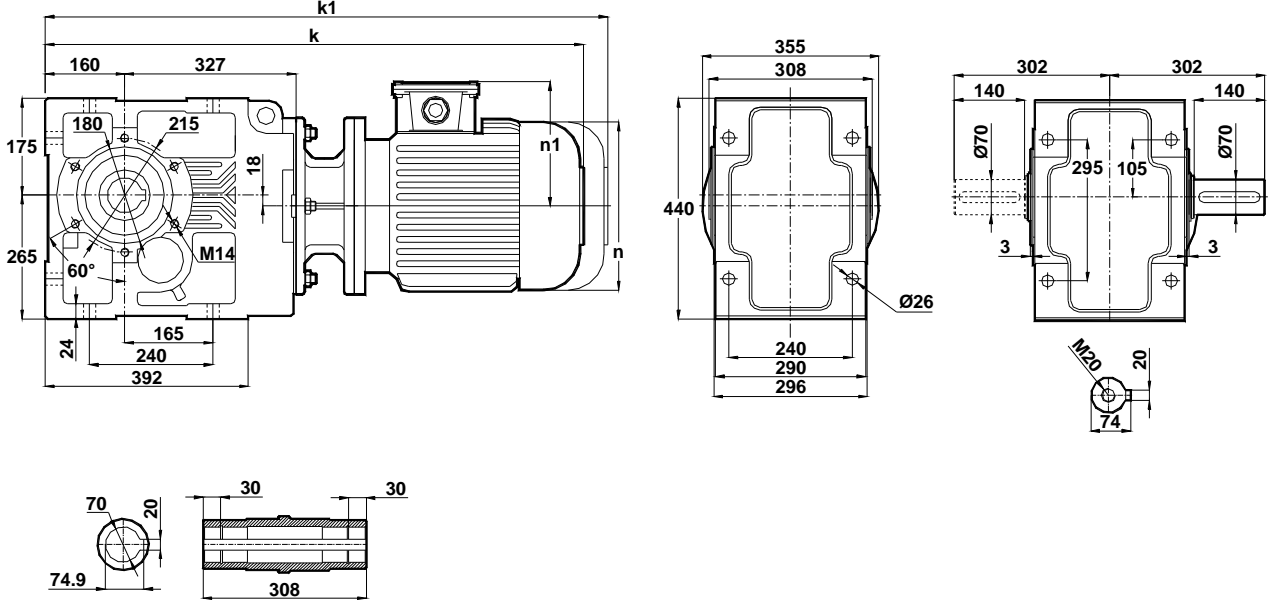


KV...00

KV...01

KV...04

KV673..



	100L/B5	112M/B5	132S/B5 132S/B14	132M/B5 132M/B14	160M/B5	160L/B5	180M/B5	180L/B5	200L/B5	225S/B5	225M/B5
k	857	877	931	968	1117	1160	1177	1221	1304	1337	1362
k1	992	1012	1076	1113	1287	1330	1347	1391	1504	-	-
n	194	218	258	258	310	310	348	348	385	433	433
n1	135	146	168	168	225	225	241	241	275	285	285

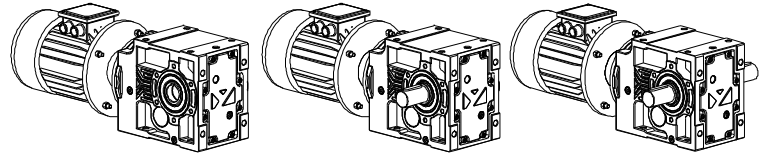
-Mil ucu çektirme deliği DIN 332, sayfa 2
-Mil çap toleransları;
0-50 mm arası ISO k6
50 mm üstü ISO m6
-Delik mil çap toleransı ISO H7

-Tapped center hole to DIN 332, sheet 2
- Shaft with diameter;
up to 50 ISO k6
over 50 ISO m6
-Hollow Shaft tolerance ISO H7

-Zentrierung mit gewinde DIN 332, Blatt 2
-Wellendurchmesser;
bis 50 nach ISO k6
über 50 nach ISO m6
-Abtriebshohwellen toleranz ISO H7

"k1" Ölçüsü frenli redüktörlere aittir. 71 tip elektrik motorlu redüktörler soğutmasız, diğerleri soğutmalıdır.
Dimension "k1" is for motors with brake. Gear boxes with 71 type electrical motors are not fan cooled, other types are fan cooled.
MaBe "k1" ist für Bremsenmotoren. Getrieben mit 71 typ Motoren sind ohne Kühlung, andere Typen sind mit Ventilator gekühlt.

Monoblok Konik Ölçü Sayfaları
Monoblock Bevel Gear Dimension Tables
Monoblok-Kegelrad Maßblätter

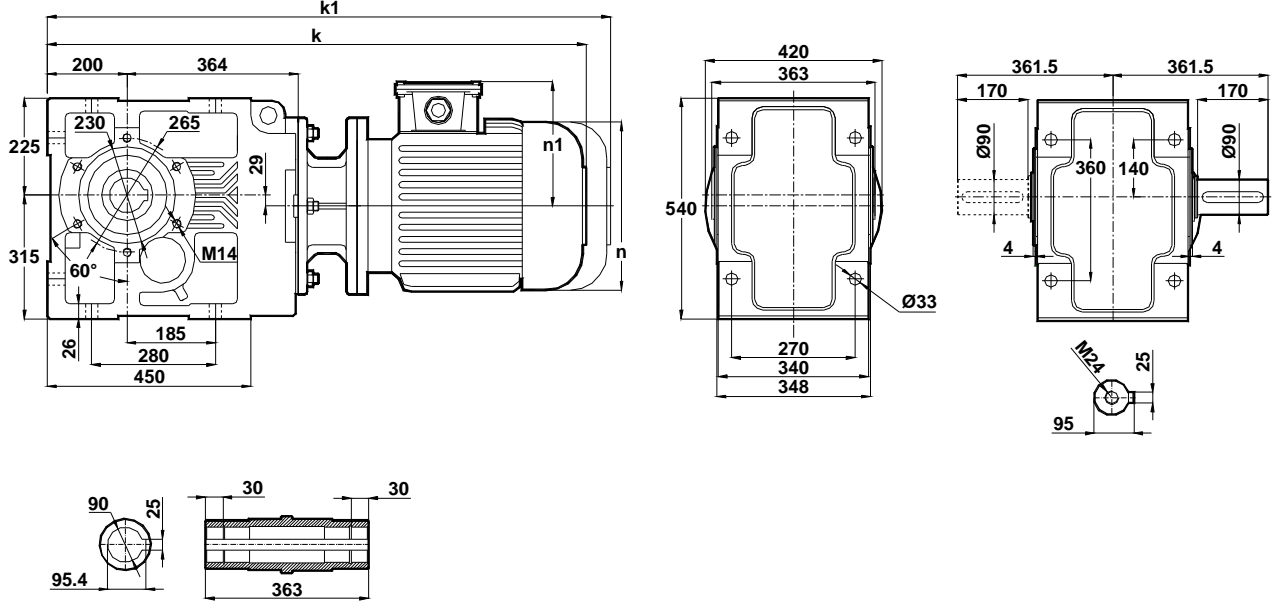


KV...00

KV...01

KV...04

KV773..



	132S/B5	132M/B5	160M/B5	160L/B5	180M/B5	180L/B5	200L/B5	225S/B5	225M/B5	250M/B5
k	1023	1061	1208	1252	1266	1304	1377	1447	1479	1546
k1	1168	1206	1378	1422	1436	1474	1577	-	-	-
n	258	258	310	310	348	348	385	433	433	480
n1	168	168	225	225	241	241	275	285	285	322

-Mil ucu çektirme deliği DIN 332, sayfa 2
 -Mil çap toleransları;
 0-50 mm arası ISO k6
 50 mm üstü ISO m6
 -Delik mil çap toleransı ISO H7

-Tapped center hole to DIN 332, sheet 2
 - Shaft with diameter;
 up to 50 ISO k6
 over 50 ISO m6
 -Hollow shaft tolerance ISO H7

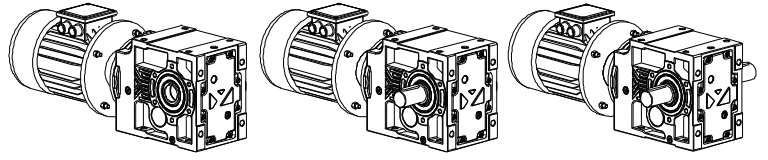
-Zentrierung mit gewinde DIN 332, Blatt 2
 -Wellendurchmesser;
 bis 50 nach ISO k6
 über 50 nach ISO m6
 -Abtriebshohlwellen toleranz ISO H7

"k1" Ölçüsü frenli redüktörlere aittir. 71 tip elektrik motorlu redüktörler soğutmasız, diğerleri soğutmalıdır.
 Dimension "k1" is for motors with brake. Gear boxes with 71 type electrical motors are not fan cooled, other types are fan cooled.
 MaBe "k1" ist für Bremsenmotoren. Getrieben mit 71 typ Motoren sind ohne Kühlung, andere Typen sind mit Ventilator gekühlt.

Monoblok Konik Ölçü Sayfaları

Monoblock Bevel Gear Dimension Tables

Monoblok-Kegelrad Maßblätter

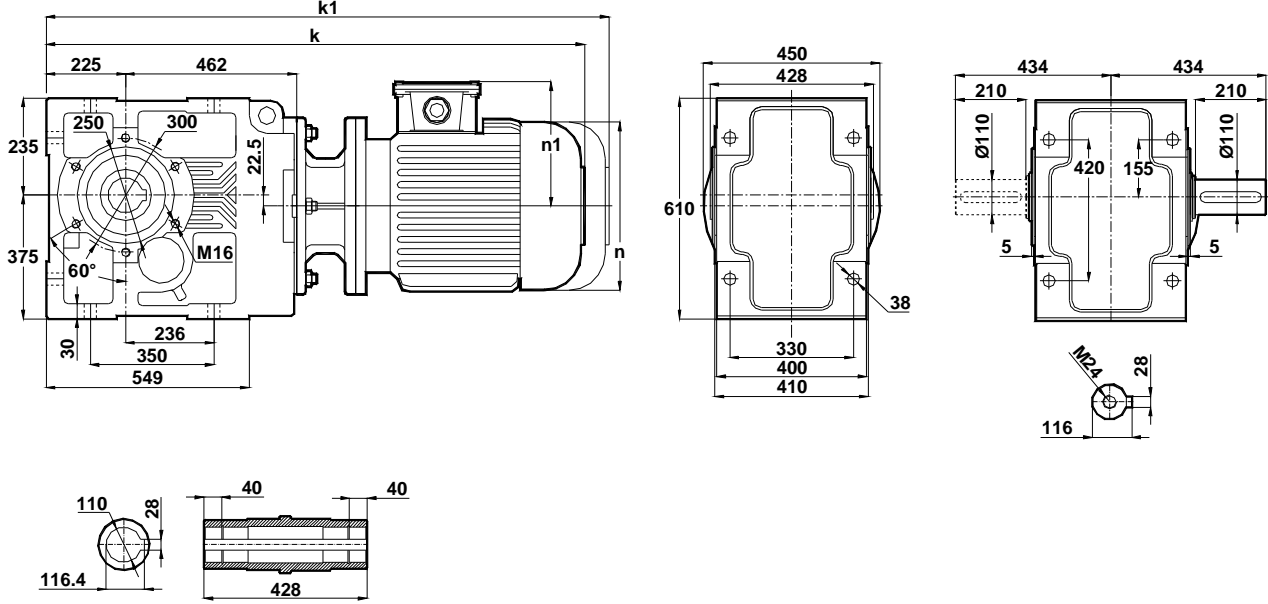


KV...00

KV...01

KV...04

KV873..



	160M/B5	160L/B5	180M/B5	180L/B5	200L/B5	225S/B5	225M/B5	250M/B5	280S/B5	280M/B5
k	1290	1333	1354	1398	1477	1514	1539	1609	1737	1809
k1	1460	1503	1524	1568	1677	-	-	-	-	-
n	310	310	348	348	385	433	433	480	536	536
n1	225	225	241	241	275	285	285	322	351	351

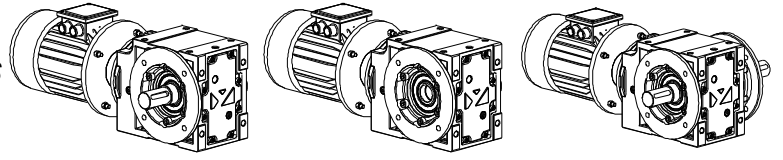
-Mil ucu çekirte deliği DIN 332, sayfa 2
-Mil çap toleransları;
0-50 mm arası ISO k6
50 mm üstü ISO m6
-Delik mil çap toleransı ISO H7

-Tapped center hole to DIN 332, sheet 2
- Shaft with diameter;
up to 50 ISO k6
over 50 ISO m6
-Hollow Shaft tolerance ISO H7

-Zentrierung mit gewinde DIN 332, Blatt 2
-Wellendurchmesser;
bis 50 nach ISO k6
über 50 nach ISO m6
-Abtriebshohwellen toleranz ISO H7

"k1" Ölçüsü frenli redüktörlere aittir. 71 tip elektrik motorlu redüktörler soğutmasız, diğerleri soğutmalıdır.
Dimension "k1" is for motors with brake. Gear boxes with 71 type electrical motors are not fan cooled, other types are fan cooled.
MaBe "k1" ist für Bremsenmotoren. Getrieben mit 71 typ Motoren sind ohne Kühlung, andere Typen sind mit Ventilator gekühlt.

Monoblok Konik Ölçü Sayfaları
Monoblock Bevel Gear Dimension Tables
Monoblok-Kegelrad Maßblätter

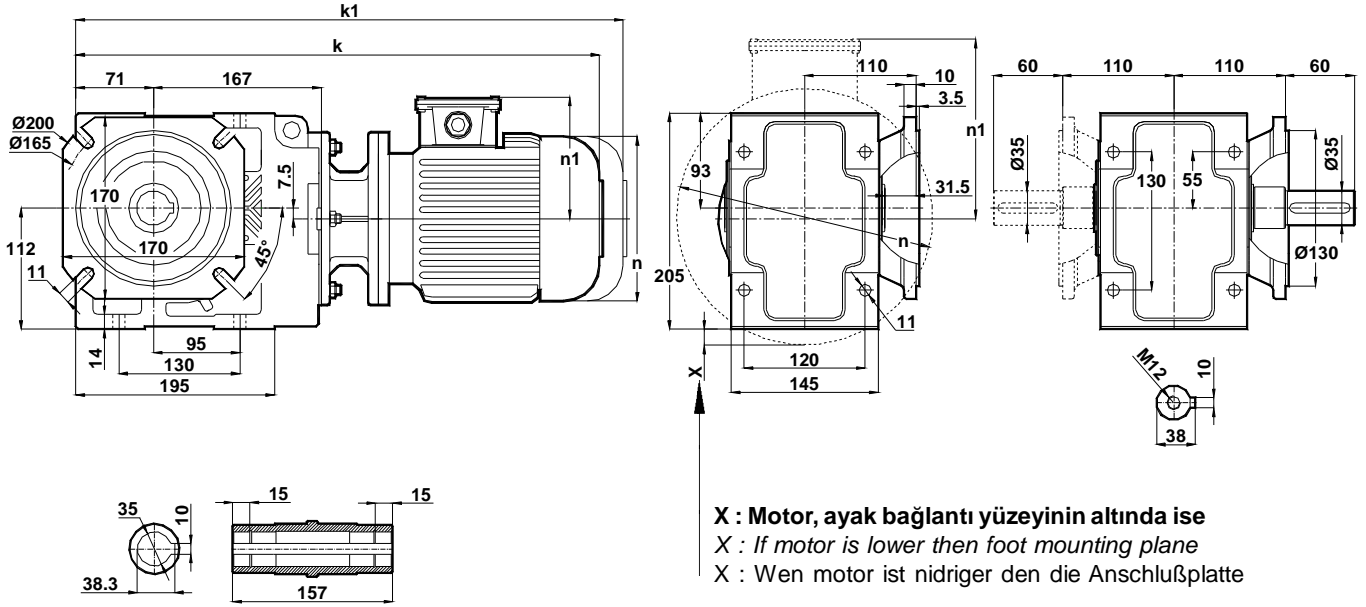


KV...02

KV...03

KV...05

KV273..



	63/B5	71/B5 71/B14	80/B5 80/B14	90S/B5 90S/B14	90L/B5 90L/B14	100L/B5 100L/B14	112M/B5 112M/B14
k	504	500	550	569	595	620	637
k1	-	620	670	694	720	755	772
n	121	138	156	176	176	194	218
n1	98	110	118	126	126	135	146
X	-	-	-	-	-	20.5	20.5

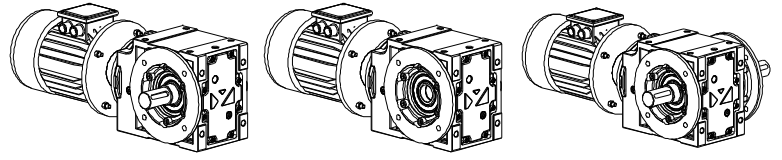
<p>-Mil ucu çektirme deliği DIN 332, sayfa 2 -Mil çap toleransları; 0-50 mm arası ISO k6 50 mm üstü ISO m6 -Delik mil çap toleransı ISO H7</p>	<p>-Tapped center hole to DIN 332, sheet 2 - Shaft with diameter; up to 50 ISO k6 over 50 ISO m6 -Hollow Shaft tolerance ISO H7</p>	<p>-Zentrierung mit gewinde DIN 332, Blatt 2 -Wellendurchmesser; bis 50 nach ISO k6 über 50 nach ISO m6 -Abtriebs-hohlwellen toleranz ISO H7</p>
--	---	--

"k1" Ölçüsü frenli redüktörlere aittir. 71 tip elektrik motorlu redüktörler soğutmasız, diğerleri soğutmalıdır.
 Dimension "k1" is for motors with brake. Gear boxes with 71 type electrical motors are not fan cooled, other types are fan cooled.
 MaBe "k1" ist für Bremsenmotoren. Getrieben mit 71 typ Motoren sind ohne Kühlung, andere Typen sind mit Ventilator gekühlt.

Monoblok Konik Ölçü Sayfaları

Monoblock Bevel Gear Dimension Tables

Monoblok-Kegelrad Maßblätter

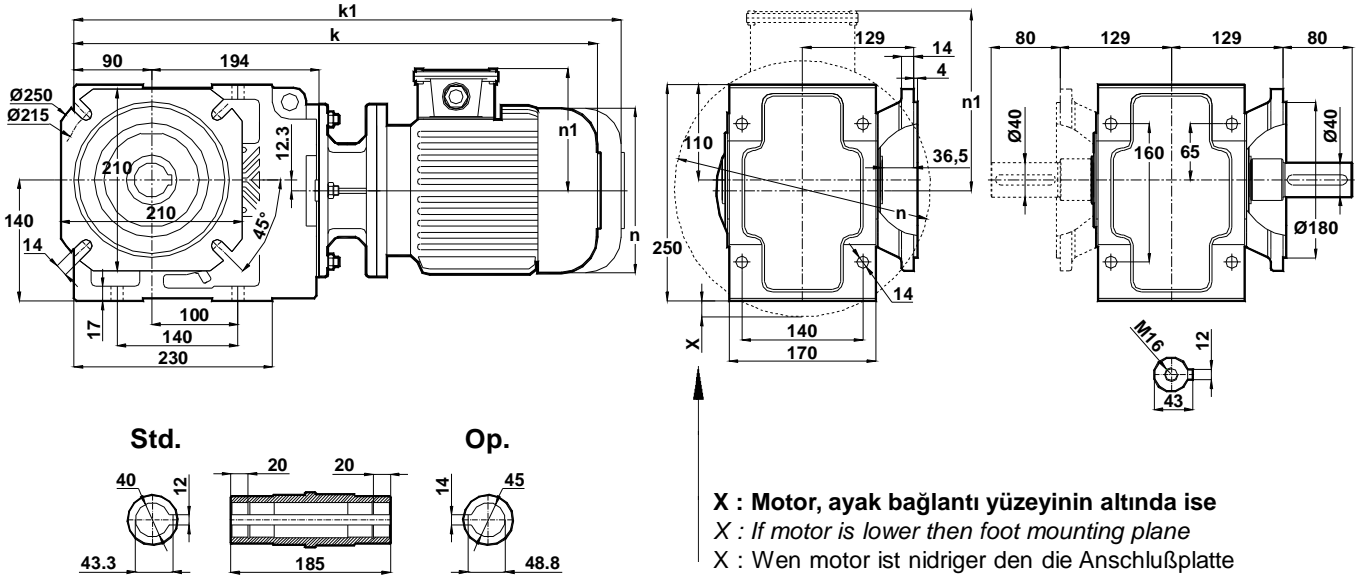


KV...02

KV...03

KV...05

KV373..

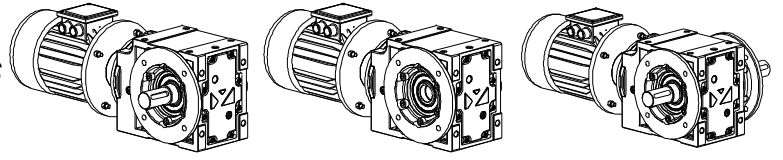


	71/B5	80/B5 80/B14	90S/B5 90S/B14	90L/B5 90L/B14	100L/B5 100L/B14	112M/B5 112M/B14	132S/B5 132S/B14	132M/B5 132M/B14
k	567	587	605	631	678	697	750	788
k1	687	707	730	756	813	832	895	933
n	138	156	176	176	194	218	258	258
n1	110	118	126	126	135	146	168	168
X	-	-	-	-	-	-	22.5	22.5

-Mil ucu çekirme deliği DIN 332, sayfa 2 -Mil çap toleransları; 0-50 mm arası ISO k6 50 mm üstü ISO m6 -Delik mil çap toleransı ISO H7	-Tapped center hole to DIN 332, sheet 2 - Shaft with diameter; up to 50 ISO k6 over 50 ISO m6 -Hollow Shaft tolerance ISO H7	-Zentrierung mit gewinde DIN 332, Blatt 2 -Wellendurchmesser; bis 50 nach ISO k6 über 50 nach ISO m6 -Antriebs-hohwellen toleranz ISO H7
--	--	--

"k1" Ölçüsü frenli redüktörlere aittir. 71 tip elektrik motorlu redüktörler soğutmasız, diğerleri soğutmalıdır.
 Dimension "k1" is for motors with brake. Gear boxes with 71 type electrical motors are not fan cooled, other types are fan cooled.
 MaBe "k1" ist für Bremsenmotoren. Getrieben mit 71 typ Motoren sind ohne Kühlung, andere Typen sind mit Ventilator gekühlt.

Monoblok Konik Ölçü Sayfaları
Monoblock Bevel Gear Dimension Tables
Monoblok-Kegelrad Maßblätter

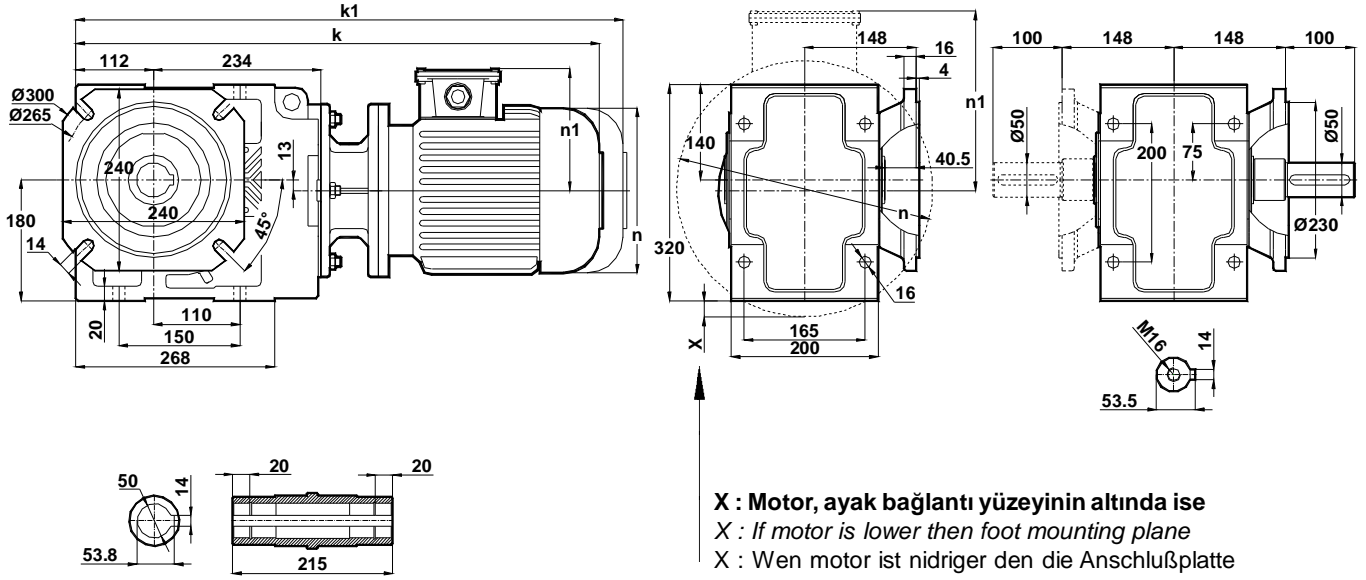


KV...02

KV...03

KV...05

KV473..



	80/B5	90S/B5 90S/B14	90L/B5 90L/B14	100L/B5 100L/B14	112M/B5 112M/B14	132S/B5 132S/B14	132M/B5 132M/B14	160M/B5	160L/B5	180M/B5	180L/B5
k	654	661	686	731	753	806	844	993	1036	1058	1102
k1	774	786	811	866	888	951	989	1163	1206	1228	1272
n	156	176	176	194	218	258	258	310	310	348	348
n1	118	126	126	135	146	168	168	225	225	241	241
X	-	-	-	-	-	-	-	8	8	8	8

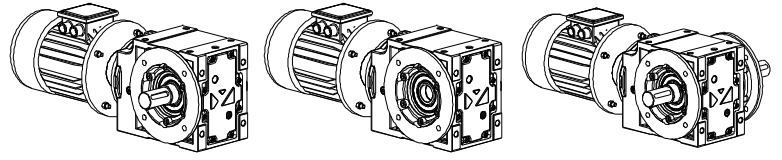
<p>-Mil ucu çekirme deliği DIN 332, sayfa 2 -Mil çap toleransları; 0-50 mm arası ISO k6 50 mm üstü ISO m6 -Delik mil çap toleransı ISO H7</p>	<p>-Tapped center hole to DIN 332, sheet 2 - Shaft with diameter; up to 50 ISO k6 over 50 ISO m6 -Hollow shaft tolerance ISO H7</p>	<p>-Zentrierung mit gewinde DIN 332, Blatt 2 -Wellendurchmesser; bis 50 nach ISO k6 über 50 nach ISO m6 -Abtriebshohlwellen toleranz ISO H7</p>
---	---	---

"k1" Ölçüsü frenli redüktörlere aittir. 71 tip elektrik motorlu redüktörler soğutmasız, diğerleri soğutmalıdır.
 Dimension "k1" is for motors with brake. Gear boxes with 71 type electrical motors are not fan cooled, other types are fan cooled.
 Maß "k1" ist für Bremsenmotoren. Getrieben mit 71 typ Motoren sind ohne Kühlung, andere Typen sind mit Ventilator gekühlt.

Monoblok Konik Ölçü Sayfaları

Monoblock Bevel Gear Dimension Tables

Monoblok-Kegelrad Maßblätter

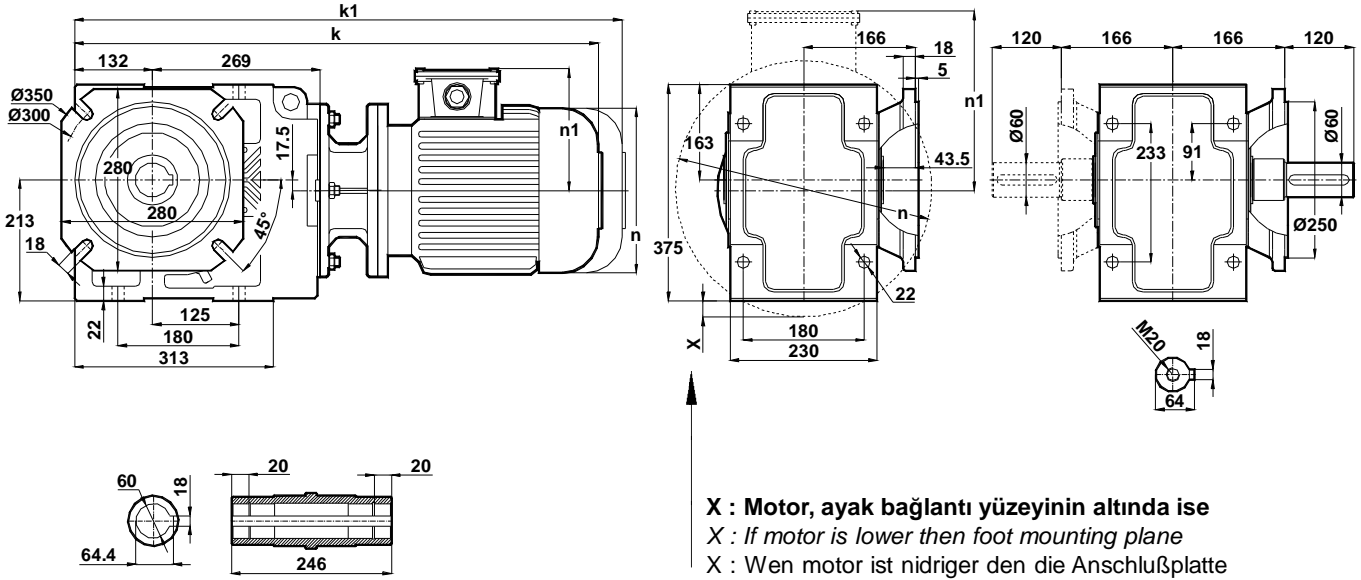


KV...02

KV...03

KV...05

KV573..



	100L/B5	112M/B5	132S/B5 132S/B14	132M/B5 132M/B14	160M/B5	160L/B5	180M/B5	180L/B5	200L/B5
k	789	806	870	908	1061	1101	1119	1157	1229
k1	924	941	1015	1053	1231	1271	1289	1327	1429
n	194	218	258	258	310	310	348	348	385
n1	135	146	168	168	225	225	241	241	275
X	-	-	-	-	-	-	-	-	5.5

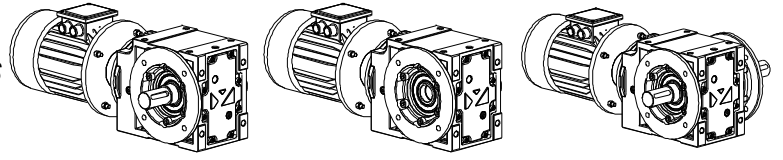
-Mil ucu çektirme deliği DIN 332, sayfa 2
 -Mil çap toleransları;
 0-50 mm arası ISO k6
 50 mm üstü ISO m6
 -Delik mil çap toleransı ISO H7

-Tapped center hole to DIN 332, sheet 2
 - Shaft with diameter;
 up to 50 ISO k6
 over 50 ISO m6
 -Hollow Shaft tolerance ISO H7

-Zentrierung mit gewinde DIN 332, Blatt 2
 -Wellendurchmesser;
 bis 50 nach ISO k6
 über 50 nach ISO m6
 -Abtriebshohwellen toleranz ISO H7

"k1" Ölçüsü frenli redüktörlere aittir. 71 tip elektrik motorlu redüktörler soğutmasız,diğerleri soğutmalıdır.
 Dimension "k1" is for motors with brake. Gear boxes with 71 type electrical motors are not fan cooled, other types are fan cooled.
 MaBe "k1" ist für Bremsenmotoren. Getrieben mit 71 typ Motoren sind ohne Kühlung, andere Typen sind mit Ventilator gekühlt.

Monoblok Konik Ölçü Sayfaları
Monoblock Bevel Gear Dimension Tables
Monoblok-Kegelrad Maßblätter

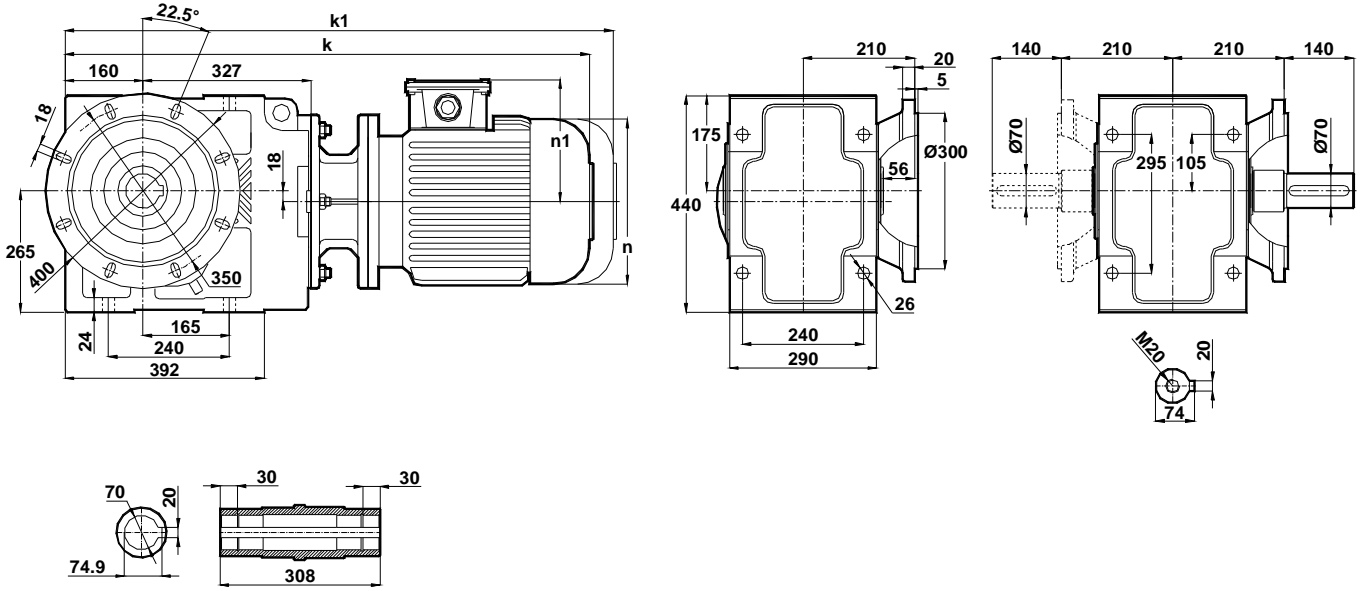


KV...02

KV...03

KV...05

KV673..



	100L/B5	112M/B5	132S/B5 132S/B14	132M/B5 132M/B14	160M/B5	160L/B5	180M/B5	180L/B5	200L/B5	225S/B5	225M/B5
k	857	877	931	968	1117	1160	1177	1221	1304	1337	1362
k1	992	1012	1076	1113	1287	1330	1347	1391	1504	-	-
n	194	218	258	258	310	310	348	348	385	433	433
n1	135	146	168	168	225	225	241	241	275	285	285

-Mil ucu çektirme deliği DIN 332, sayfa 2
 -Mil çap toleransları;
 0-50 mm arası ISO k6
 50 mm üstü ISO m6
 -Delik mil çap toleransı ISO H7

-Tapped center hole to DIN 332, sheet 2
 - Shaft with diameter;
 up to 50 ISO k6
 over 50 ISO m6
 -Hollow shaft tolerance ISO H7

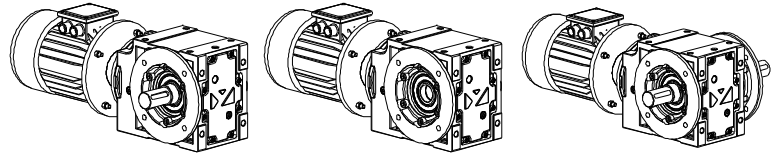
-Zentrierung mit gewinde DIN 332, Blatt 2
 -Wellendurchmesser;
 bis 50 nach ISO k6
 über 50 nach ISO m6
 -Abtriebshohlwellen toleranz ISO H7

"k1" Ölçüsü frenli redüktörlere aittir. 71 tip elektrik motorlu redüktörler soğutmasız, diğerleri soğutmalıdır.
 Dimension "k1" is for motors with brake. Gear boxes with 71 type electrical motors are not fan cooled, other types are fan cooled.
 MaBe "k1" ist für Bremsenmotoren. Getrieben mit 71 typ Motoren sind ohne Kühlung, andere Typen sind mit Ventilator gekühlt.

Monoblok Konik Ölçü Sayfaları

Monoblock Bevel Gear Dimension Tables

Monoblok-Kegelrad Maßblätter

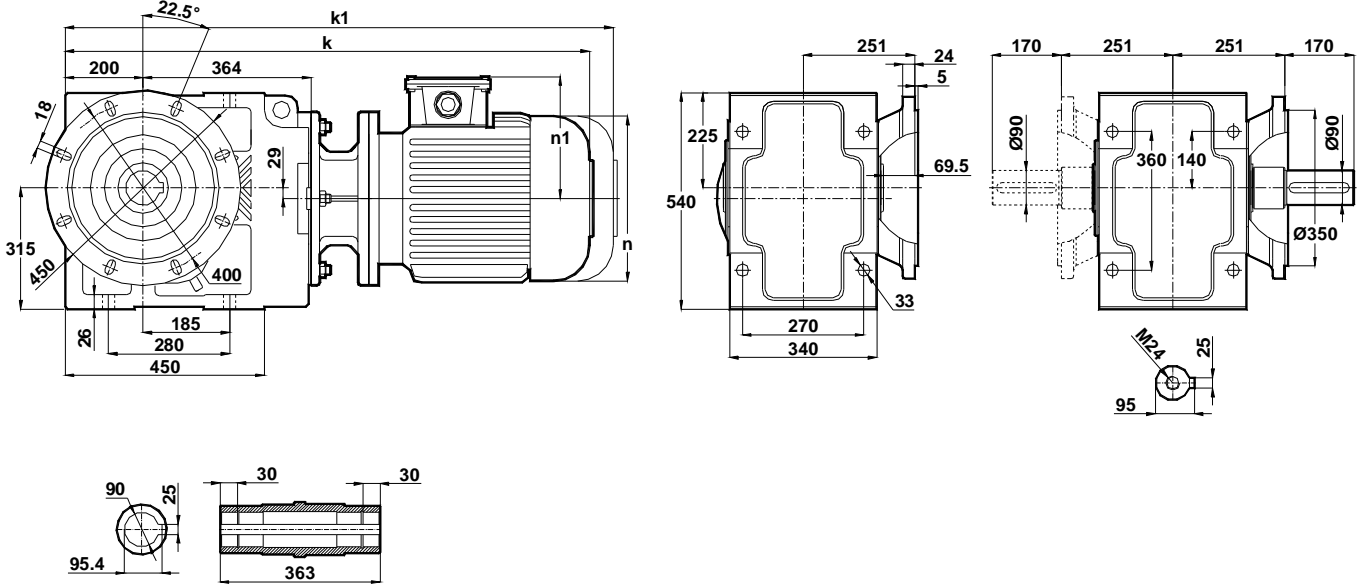


KV...02

KV...03

KV...05

KV773..



	132S/B5	132M/B5	160M/B5	160L/B5	180M/B5	180L/B5	200L/B5	225S/B5	225M/B5	250M/B5
k	1023	1061	1208	1252	1266	1304	1377	1447	1479	1546
k1	1168	1206	1378	1422	1436	1474	1577	-	-	-
n	258	258	310	310	348	348	385	433	433	480
n1	168	168	225	225	241	241	275	285	285	322

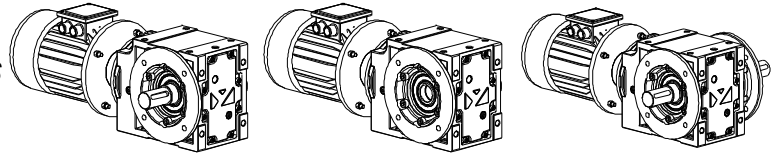
-Mil ucu çekirte deliği DIN 332, sayfa 2
-Mil çap toleransları;
0-50 mm arası ISO k6
50 mm üstü ISO m6
-Delik mil çap toleransı ISO H7

-Tapped center hole to DIN 332, sheet 2
- Shaft with diameter;
up to 50 ISO k6
over 50 ISO m6
-Hollow shaft tolerance ISO H7

-Zentrierung mit gewinde DIN 332, Blatt 2
-Wellendurchmesser;
bis 50 nach ISO k6
über 50 nach ISO m6
-Abtriebshohwellen toleranz ISO H7

"k1" Ölçüsü frenli redüktörlere aittir. 71 tip elektrik motorlu redüktörler soğutmasız, diğerleri soğutmalıdır.
Dimension "k1" is for motors with brake. Gear boxes with 71 type electrical motors are not fan cooled, other types are fan cooled.
MaBe "k1" ist für Bremsenmotoren. Getrieben mit 71 typ Motoren sind ohne Kühlung, andere Typen sind mit Ventilator gekühlt.

Monoblok Konik Ölçü Sayfaları
Monoblock Bevel Gear Dimension Tables
Monoblok-Kegelrad Maßblätter

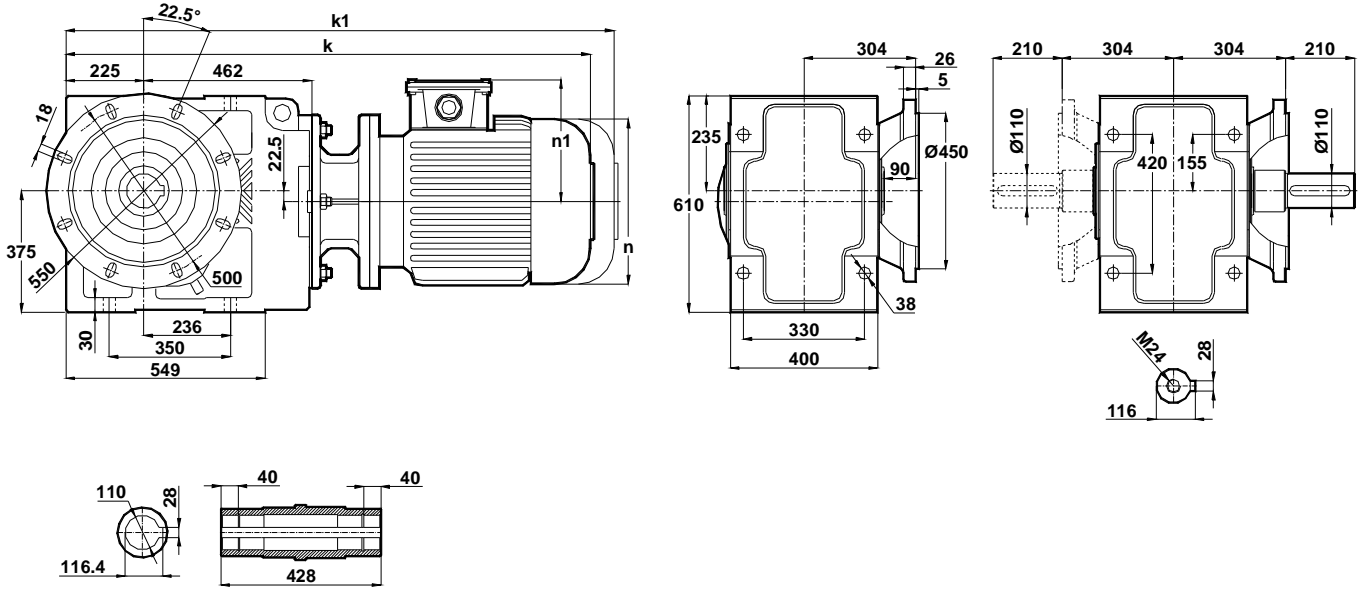


KV...02

KV...03

KV...05

KV873..



	160M/B5	160L/B5	180M/B5	180L/B5	200L/B5	225S/B5	225M/B5	250M/B5	280S/B5	280M/B5
k	1290	1333	1354	1398	1477	1514	1539	1609	1737	1809
k1	1460	1503	1524	1568	1677	-	-	-	-	-
n	310	310	348	348	385	433	433	480	536	536
n1	225	225	241	241	275	285	285	322	351	351

-Mil ucu çektirme deliği DIN 332, sayfa 2
 -Mil çap toleransları;
 0-50 mm arası ISO k6
 50 mm üstü ISO m6
 -Delik mil çap toleransı ISO H7

-Tapped center hole to DIN 332, sheet 2
 - Shaft with diameter;
 up to 50 ISO k6
 over 50 ISO m6
 -Hollow Shaft tolerance ISO H7

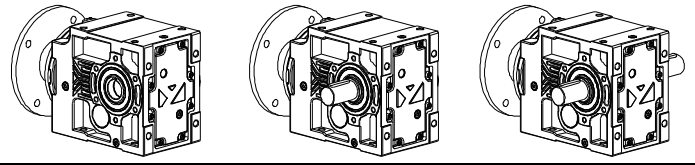
-Zentrierung mit gewinde DIN 332, Blatt 2
 -Wellendurchmesser;
 bis 50 nach ISO k6
 über 50 nach ISO m6
 -Abtriebshohlwellen toleranz ISO H7

"k1" Ölçüsü frenli redüktörlere aittir. 71 tip elektrik motorlu redüktörler soğutmasız,diğerleri soğutmalıdır.
 Dimension "k1" is for motors with brake .Gear boxes with 71 type electrical motors are not fan cooled, other types are fan cooled.
 MaBe "k1" ist für Bremsenmotoren . Getrieben mit 71 typ Motoren sind ohne Kühlung ,andere Typen sind mit Ventilator gekühlt.

Monoblok Konik Ölçü Sayfaları

Monoblock Bevel Gear Dimension Tables

Monoblok-Kegelrad Maßblätter

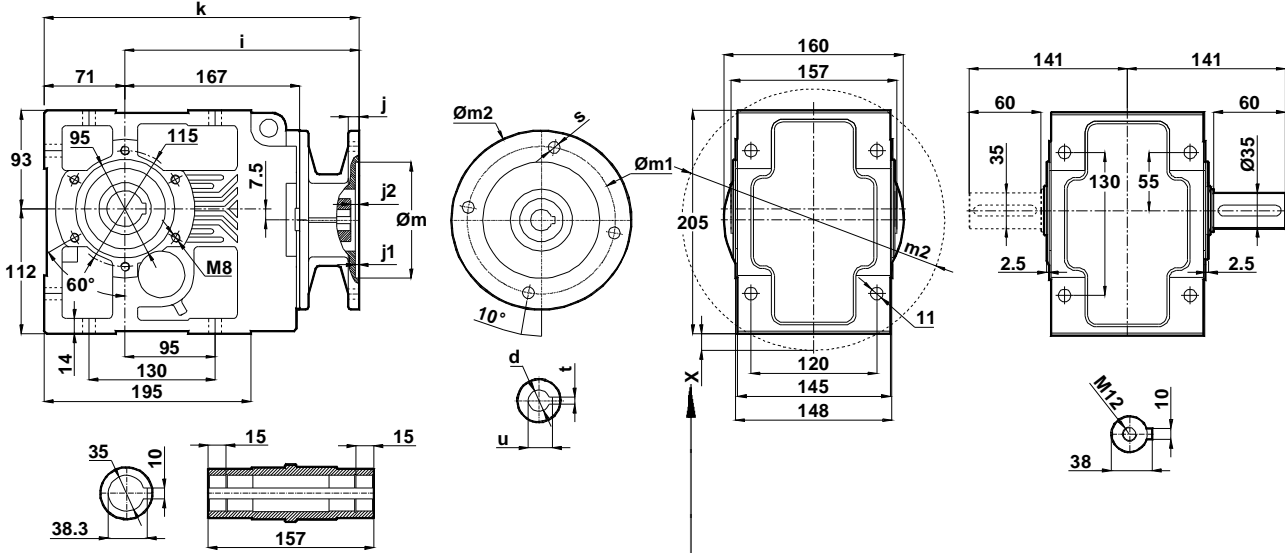


KN...00

KN...01

KN...04

KN273..



X : Flanş, ayak bağlantı yüzeyinin altında ise
X : If flange is lower then foot mounting plane
X : Wenn das flansch enter der steht Anschlußplatte

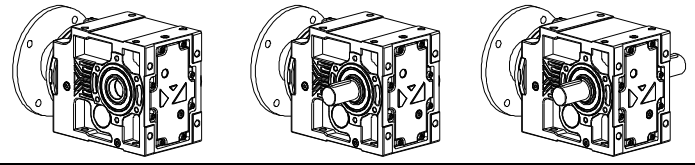
	m	m1	m2	s	j	j1	j2	i	k	d	t	u	X
63/B5	95	115	140	9	12	4	8	241	312	11	4	12.8	-
71/B5	110	130	160	11	12	4	8.5	212	283	14	5	16.3	-
80/B5	130	165	200	13	12	4	5	241	312	19	6	21.8	-
90/B5	130	165	200	13	12	4	5	241	312	24	8	27.3	-
100/B5	180	215	250	15	12	4	5.5	234	305	28	8	31.3	20.5
112/B5	180	215	250	15	12	4	5.5	234	305	28	8	31.3	20.5
71/B14	70	85	105	7	10	3	8.5	212	283	14	5	16.3	-
80/B14	80	100	120	7	12	4	5	241	312	19	6	21.8	-
90/B14	95	115	140	9	12	4	5	241	312	24	8	27.3	-
100/B14	110	130	160	9	12	4	5.5	234	305	28	8	31.3	-
112/B14	110	130	160	9	12	4	5.5	234	305	28	8	31.3	-

-Mil ucu çekirme deliği DIN 332, sayfa 2
 -Mil çap toleransları;
 0-50 mm arası ISO k6
 50 mm üstü ISO m6
 -Delik mil çap toleransı ISO H7

-Tapped center hole to DIN 332, sheet 2
 - Shaft with diameter;
 up to 50 ISO k6
 over 50 ISO m6
 -Hollow shaft tolerance ISO H7

-Zentrierung mit gewinde DIN 332, Blatt 2
 -Wellendurchmesser;
 bis 50 nach ISO k6
 über 50 nach ISO m6
 -Abtriebshohwellen toleranz ISO H7

Monoblok Konik Ölçü Sayfaları
Monoblock Bevel Gear Dimension Tables
Monoblok-Kegelrad Maßblätter

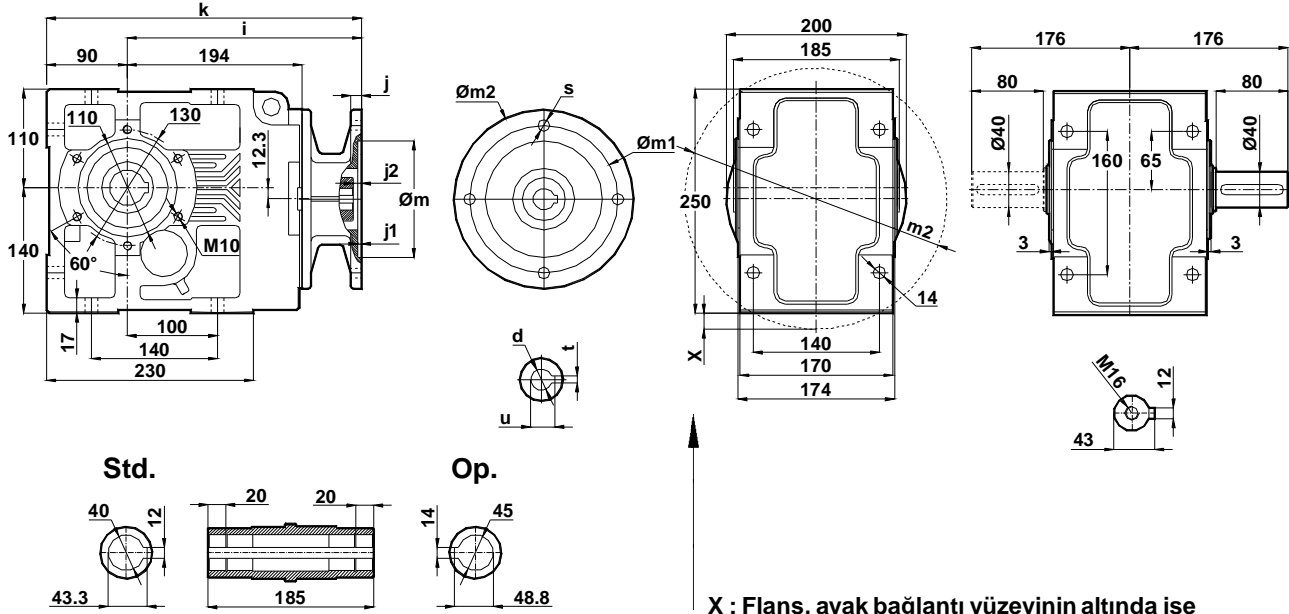


KN...00

KN...01

KN...04

KN373..

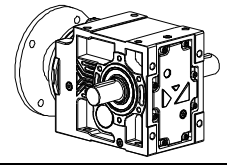
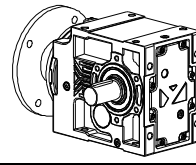
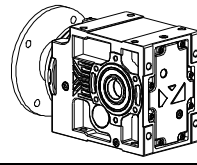


X : Flanş, ayak bağlantı yüzeyinin altında ise
X : If flange is lower then foot mounting plane
X : Wenn das flansch enter der steht Anschlußplatte

	m	m1	m2	s	j	j1	j2	i	k	d	t	u	X
71/B5	110	130	160	11	12	4	9	261	351	14	5	16.3	-
80/B5	130	165	200	13	12	4	9	261	351	19	6	21.8	-
90/B5	130	165	200	13	12	4	9	261	351	24	8	27.3	-
100/B5	180	215	250	15	12	4.5	9	278	368	28	8	31.3	-
112/B5	180	215	250	15	15	4.5	9	278	368	28	8	31.3	-
132/B5	230	265	300	15	15	4.5	7	298	388	38	10	41.3	22
80/B14	80	100	120	7	12	4	9	261	351	19	6	21.8	-
90/B14	95	115	140	9	12	4	9	261	351	24	8	27.3	-
100/B14	110	130	160	9	15	4	9	278	368	28	8	31.3	-
112/B14	110	130	160	9	15	4	9	278	368	28	8	31.3	-
132/B14	130	165	200	11	15	4.5	7	298	388	38	10	41.3	-

<p>-Mil ucu çektirme deliği DIN 332, sayfa 2 -Mil çap toleransları; 0-50 mm arası ISO k6 50 mm üstü ISO m6 -Delik mil çap toleransı ISO H7</p>	<p>-Tapped center hole to DIN 332, sheet 2 - Shaft with diameter; up to 50 ISO k6 over 50 ISO m6 -Hollow Shaft tolerance ISO H7</p>	<p>-Zentrierung mit gewinde DIN 332, Blatt 2 -Wellendurchmesser; bis 50 nach ISO k6 über 50 nach ISO m6 -Abtriebshohlwellen toleranz ISO H7</p>
--	---	---

Monoblok Konik Ölçü Sayfaları
Monoblock Bevel Gear Dimension Tables
Monoblok-Kegelrad Maßblätter

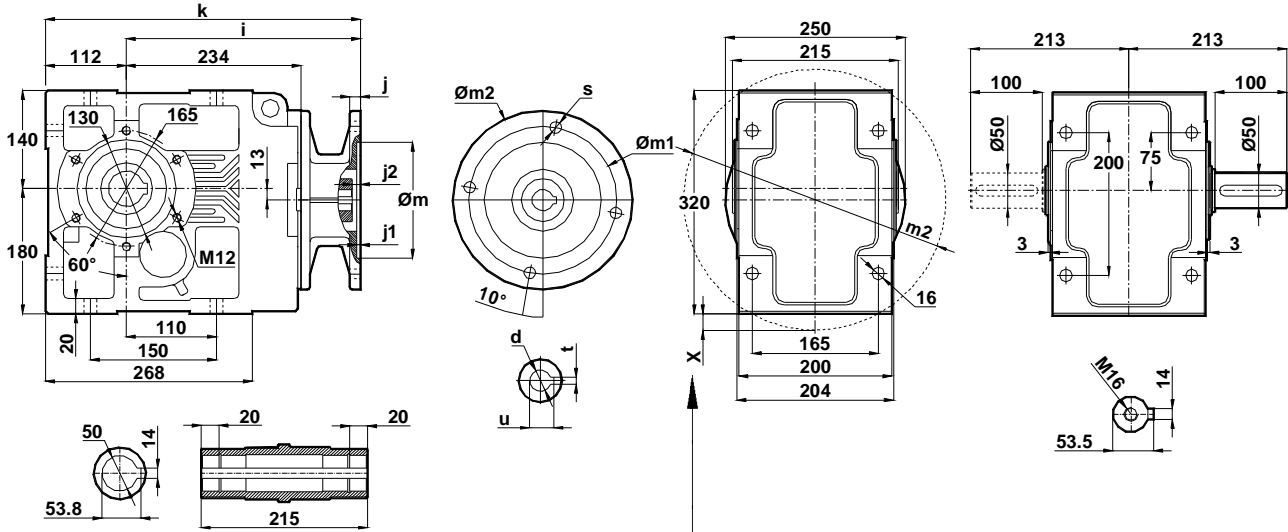


KN...00

KN...01

KN...04

KN473..



X : Flanş, ayak bağlantı yüzeyinin altında ise
X : If flange is lower then foot mounting plane
X : Wenn das flansch enter der steht Anschlußplatte

	m	m1	m2	s	j	j1	j2	i	k	d	t	u	X
80/B5	130	165	200	12	12	4	5	291	403	19	6	21.8	-
90/B5	130	165	200	13	12	4	5	291	403	24	8	27.3	-
100/B5	180	215	250	15	12	4.5	9	309	421	28	8	31.3	-
112/B5	180	215	250	15	15	4.5	9	309	421	28	8	31.3	-
132/B5	230	265	300	15	15	4.5	6	328	440	38	10	41.3	-
160/B5	250	300	350	19	20	5.5	10	407	519	42	12	45.3	8
180/B5	250	300	350	19	20	5.5	10	407	519	48	14	51.8	8
90/B14	95	115	140	9	12	4	5	291	403	24	8	27.3	-
100/B14	110	130	160	9	15	4	9	309	421	28	8	31.3	-
112/B14	110	130	160	9	15	4	9	309	421	28	8	31.3	-
132/B14	130	165	200	11	15	4.5	6	328	440	38	10	41.3	-

-Mil ucu çekirme deliği DIN 332, sayfa 2
 -Mil çap toleransları;
 0-50 mm arası ISO k6
 50 mm üstü ISO m6
 -Delik mil çap toleransı ISO H7

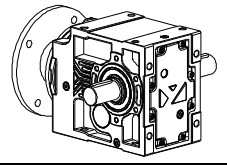
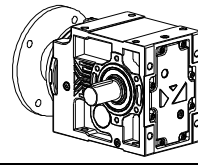
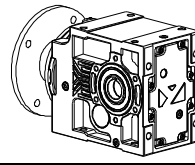
-Tapped center hole to DIN 332, sheet 2
 - Shaft with diameter;
 up to 50 ISO k6
 over 50 ISO m6
 -Hollow Shaft tolerance ISO H7

-Zentrierung mit gewinde DIN 332, Blatt 2
 -Wellendurchmesser;
 bis 50 nach ISO k6
 über 50 nach ISO m6
 -Abtriebshohwellen toleranz ISO H7

Monoblok Konik Ölçü Sayfaları

Monoblock Bevel Gear Dimension Tables

Monoblok-Kegelrad Maßblätter

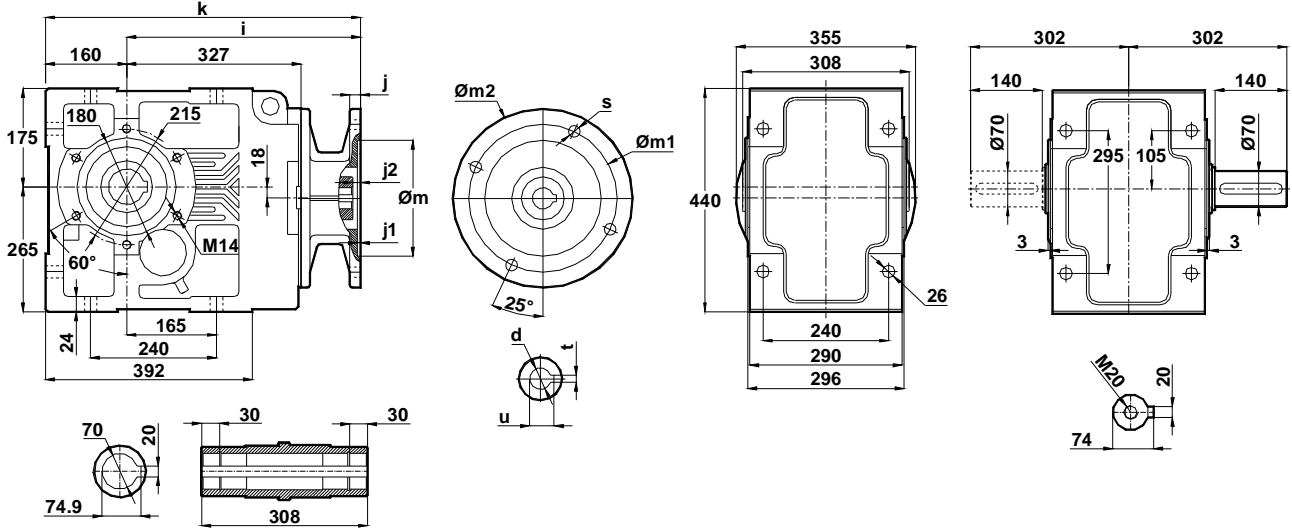


KN...00

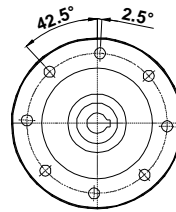
KN...01

KN...04

KN673..



	m	m1	m2	s	j	j1	j2	i	k	d	t	u
100/B5	180	215	250	15	15	4.5	6.5	395	555	28	8	31.3
112/B5	180	215	250	15	15	4.5	6.5	395	555	28	8	31.3
132/B5	230	265	300	15	15	4.5	9	410	570	38	10	41.3
160/B5	250	300	350	19	20	5.5	10	485	645	42	12	45.3
180/B5	250	300	350	19	20	5.5	10	485	645	48	14	51.8
200/B5	300	350	400	19	22	5.5	10	506	666	55	16	59.3
225/B5	350	400	450	19	24	5.5	10	558	718	60	18	64.4
132/B14	130	165	200	15	15	4.5	9	410	570	38	10	41.3



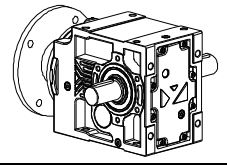
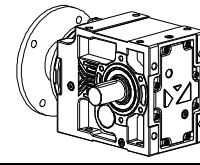
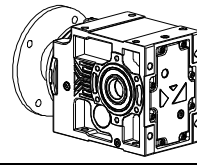
225 TİP/Type/Typ

-Mil ucu çekirme deliği DIN 332, sayfa 2
-Mil çap toleransları;
0-50 mm arası ISO k6
50 mm üstü ISO m6
-Delik mil çap toleransı ISO H7

-Tapped center hole to DIN 332, sheet 2
- Shaft with diameter;
up to 50 ISO k6
over 50 ISO m6
-Hollow Shaft tolerance ISO H7

-Zentrierung mit gewinde DIN 332, Blatt 2
-Wellendurchmesser;
bis 50 nach ISO k6
über 50 nach ISO m6
-Abtriebshohwellen toleranz ISO H7

Monoblok Konik Ölçü Sayfaları
Monoblock Bevel Gear Dimension Tables
Monoblok-Kegelrad Maßblätter

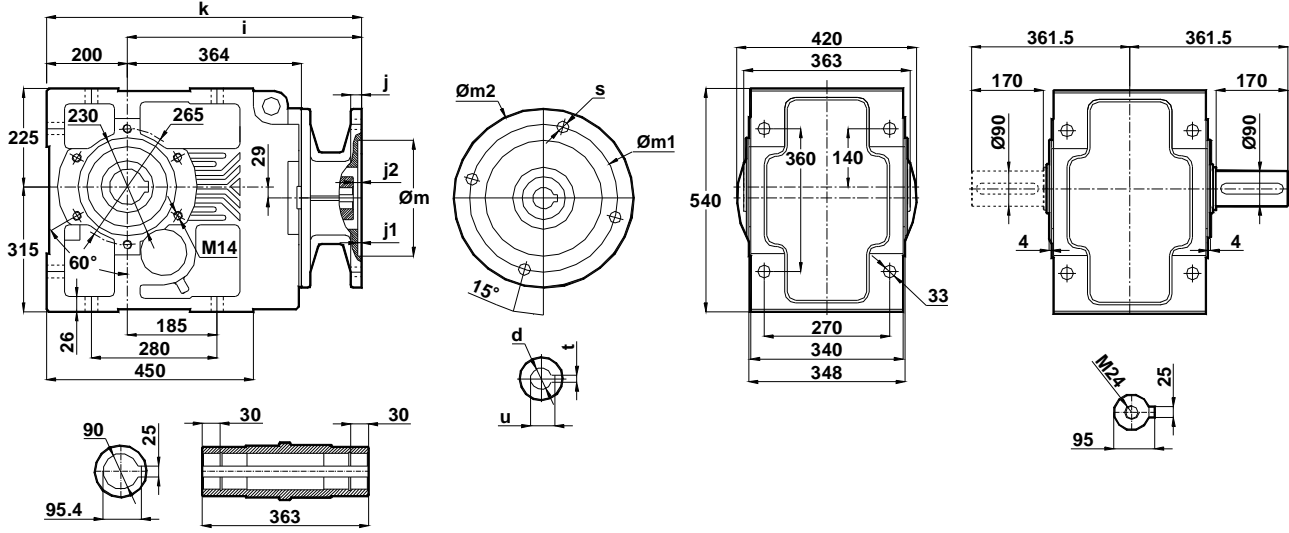


KN...00

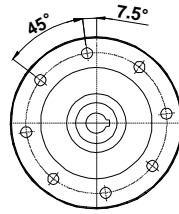
KN...01

KN...04

KN773..



	m	m1	m2	s	j	j1	j2	i	k	d	t	u
132/B5	230	265	300	15	15	4.5	15	447	647	38	10	41.3
160/B5	250	300	350	19	20	5.5	10	517	717	42	12	45.3
180/B5	250	300	350	19	20	5.5	10	517	717	48	14	51.8
200/B5	300	350	400	19	22	5.5	10	539	739	55	16	59.3
225/B5	350	400	450	19	24	5.5	10	592	792	60	18	64.4
250/B5	450	500	550	19	24	5.5	10	592	792	65	18	69.4



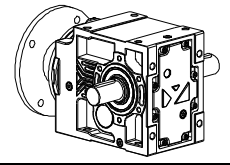
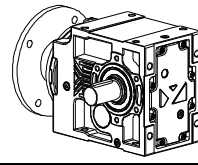
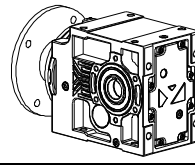
225-250 TİP/Type/Typ

-Mil ucu çektirme deliği DIN 332, sayfa 2
 -Mil çap toleransları;
 0-50 mm arası ISO k6
 50 mm üstü ISO m6
 -Delik mil çap toleransı ISO H7

-Tapped center hole to DIN 332, sheet 2
 -Shaft with diameter;
 up to 50 ISO k6
 over 50 ISO m6
 -Hollow shaft tolerance ISO H7

-Zentrierung mit gewinde DIN 332, Blatt 2
 -Wellendurchmesser;
 bis 50 nach ISO k6
 über 50 nach ISO m6
 -Abtriebshohlwellen toleranz ISO H7

Monoblok Konik Ölçü Sayfaları
Monoblock Bevel Gear Dimension Tables
Monoblok-Kegelrad Maßblätter

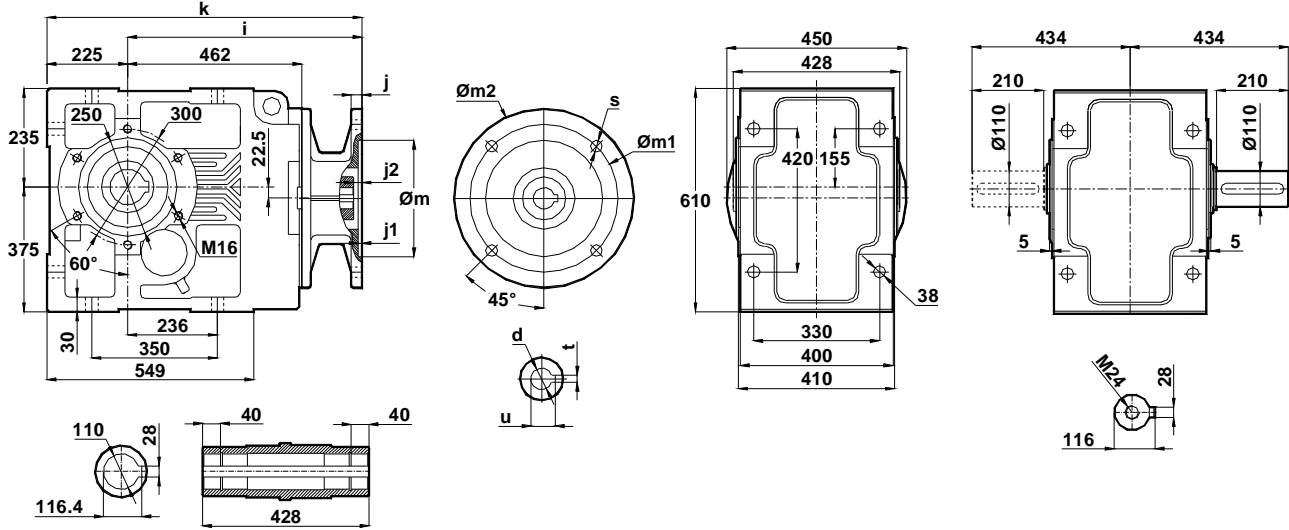


KN...00

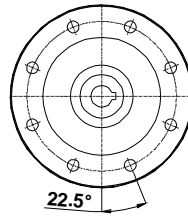
KN...01

KN...04

KN873..



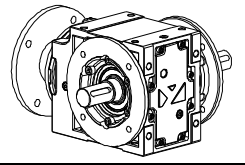
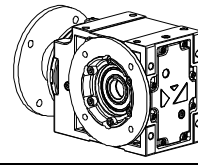
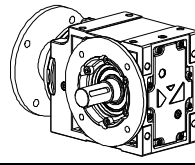
	m	m1	m2	s	j	j1	j2	i	k	d	t	u
160/B5	250	300	350	19	20	5.5	10	614	840	42	12	45.3
180/B5	250	300	350	19	20	5.5	10	614	840	48	14	51.8
200/B5	300	350	400	19	22	5.5	10	617	842	55	14	59.3
225/B5	350	400	450	19	24	5.5	10	670	895	60	18	64.4
250/B5	450	500	550	19	24	5.5	10	689	915	65	18	69.4
280/B5	450	500	550	19	24	5.5	10	790	1015	70	20	74.9



225-250-280 TİP/Type/Typ

-Mil ucu çekirme deliği DIN 332, sayfa 2 -Mil çap toleransları; 0-50 mm arası ISO k6 50 mm üstü ISO m6 -Delik mil çap toleransı ISO H7	-Tapped center hole to DIN 332, sheet 2 - Shaft with diameter; up to 50 ISO k6 over 50 ISO m6 -Hollow shaft tolerance ISO H7	-Zentrierung mit gewinde DIN 332, Blatt 2 -Wellendurchmesser; bis 50 nach ISO k6 über 50 nach ISO m6 -Abtriebshohwellen toleranz ISO H7
--	--	---

Monoblok Konik Ölçü Sayfaları
Monoblock Bevel Gear Dimension Tables
Monoblok-Kegelrad Maßblätter

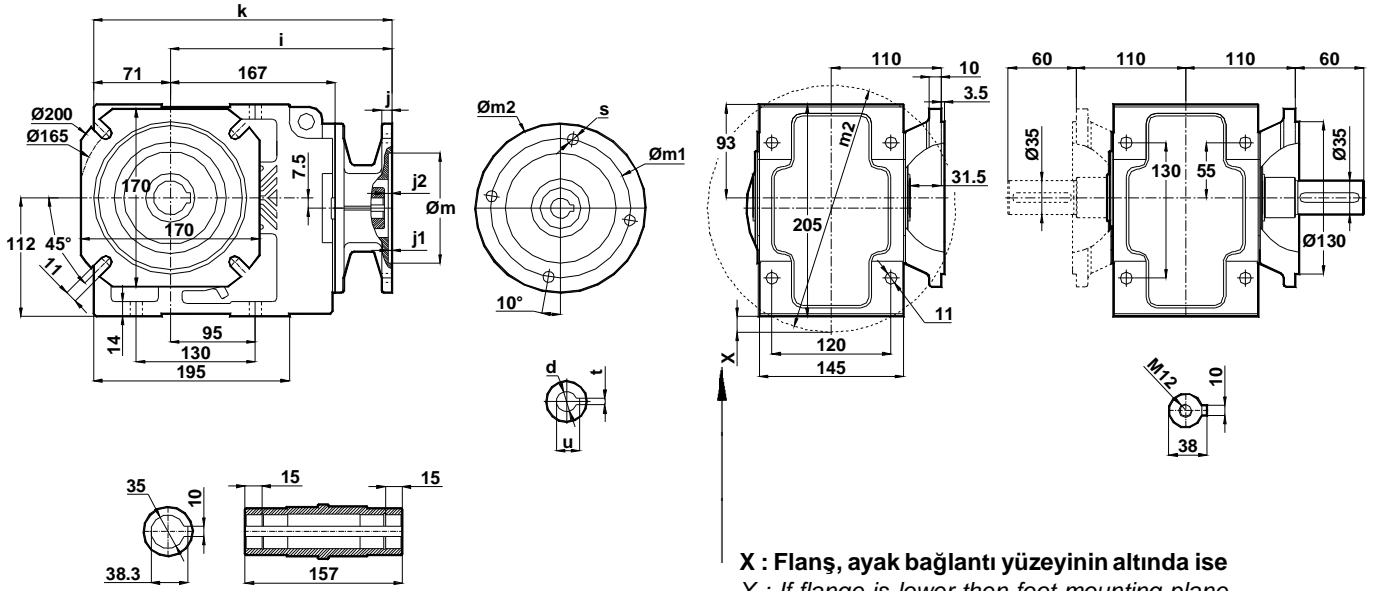


KN...02

KN...03

KN...05

KN273..



X : Flanş, ayak bağlantı yüzeyinin altında ise
X : If flange is lower then foot mounting plane
X : Wenn das flansch enter der steht Anschlußplatte

	m	m1	m2	s	j	j1	j2	i	k	d	t	u	X
63/B5	95	115	140	9	12	4	8	241	312	11	4	12.8	-
71/B5	110	130	160	11	12	4	8.5	212	283	14	5	16.3	-
80/B5	130	165	200	13	12	4	5	241	312	19	6	21.8	-
90/B5	130	165	200	13	12	4	5	241	312	24	8	27.3	-
100/B5	180	215	250	15	12	4	5.5	234	305	28	8	31.3	20.5
112/B5	180	215	250	15	12	4	5.5	234	305	28	8	31.3	20.5
71/B14	70	85	105	7	10	3	8.5	212	283	14	5	16.3	-
80/B14	80	100	120	7	12	4	5	241	312	19	6	21.8	-
90/B14	95	115	140	9	12	4	5	241	312	24	8	27.3	-
100/B14	110	130	160	9	12	4	5.5	234	305	28	8	31.3	-
112/B14	110	130	160	9	12	4	5.5	234	305	28	8	31.3	-

-Mil ucu çektirme deliği DIN 332, sayfa 2
 -Mil çap toleransları;
 0-50 mm arası ISO k6
 50 mm üstü ISO m6
 -Delik mil çap toleransı ISO H7

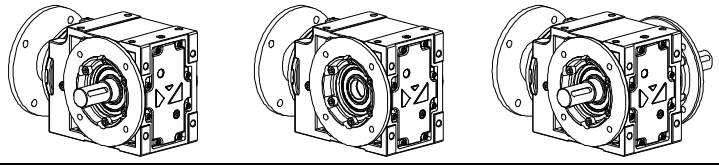
-Tapped center hole to DIN 332, sheet 2
 -Shaft with diameter;
 up to 50 ISO k6
 over 50 ISO m6
 -Hollow Shaft tolerance ISO H7

-Zentrierung mit gewinde DIN 332, Blatt 2
 -Wellendurchmesser;
 bis 50 nach ISO k6
 über 50 nach ISO m6
 -Abtriebshohlwellen toleranz ISO H7

Monoblok Konik Ölçü Sayfaları

Monoblock Bevel Gear Dimension Tables

Monoblok-Kegelrad Maßblätter

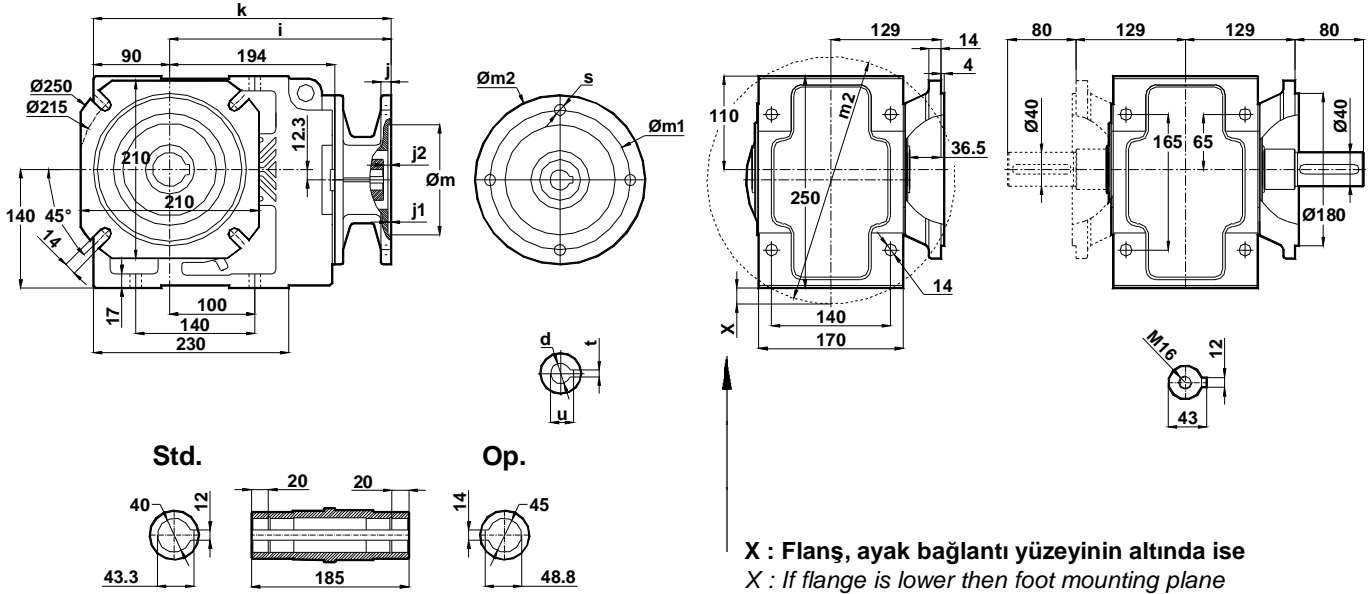


KN...02

KN...03

KN...05

KN373..



X : Flanş, ayak bağlantı yüzeyinin altında ise
X : If flange is lower then foot mounting plane
 X : Wenn das flansch enter der steht Anschlußplatte

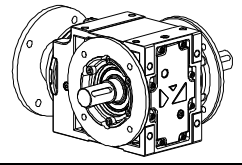
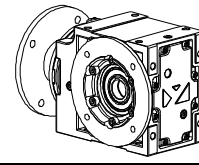
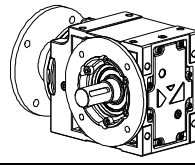
	m	m1	m2	s	j	j1	j2	i	k	d	t	u	X
71/B5	110	130	160	11	12	4	9	261	351	14	5	16.3	-
80/B5	130	165	200	13	12	4	9	261	351	19	6	21.8	-
90/B5	130	165	200	13	12	4	9	261	351	24	8	27.3	-
100/B5	180	215	250	15	12	4.5	9	278	368	28	8	31.3	-
112/B5	180	215	250	15	15	4.5	9	278	368	28	8	31.3	-
132/B5	230	265	300	15	15	4.5	7	298	388	38	10	41.3	22
80/B14	80	100	120	7	12	4	9	261	351	19	6	21.8	-
90/B14	95	115	140	9	12	4	9	261	351	24	8	27.3	-
100/B14	110	130	160	9	15	4	9	278	368	28	8	31.3	-
112/B14	110	130	160	9	15	4	9	278	368	28	8	31.3	-
132/B14	130	165	200	11	15	4.5	7	298	388	38	10	41.3	-

-Mil ucu çekirme deliği DIN 332, sayfa 2
 -Mil çap toleransları;
 0-50 mm arası ISO k6
 50 mm üstü ISO m6
 -Delik mil çap toleransı ISO H7

-Tapped center hole to DIN 332, sheet 2
 - Shaft with diameter;
 up to 50 ISO k6
 over 50 ISO m6
 -Hollow Shaft tolerance ISO H7

-Zentrierung mit gewinde DIN 332, Blatt 2
 -Wellendurchmesser;
 bis 50 nach ISO k6
 über 50 nach ISO m6
 -Abtriebshohwellen toleranz ISO H7

Monoblok Konik Ölçü Sayfaları
Monoblock Bevel Gear Dimension Tables
Monoblok-Kegelrad Maßblätter

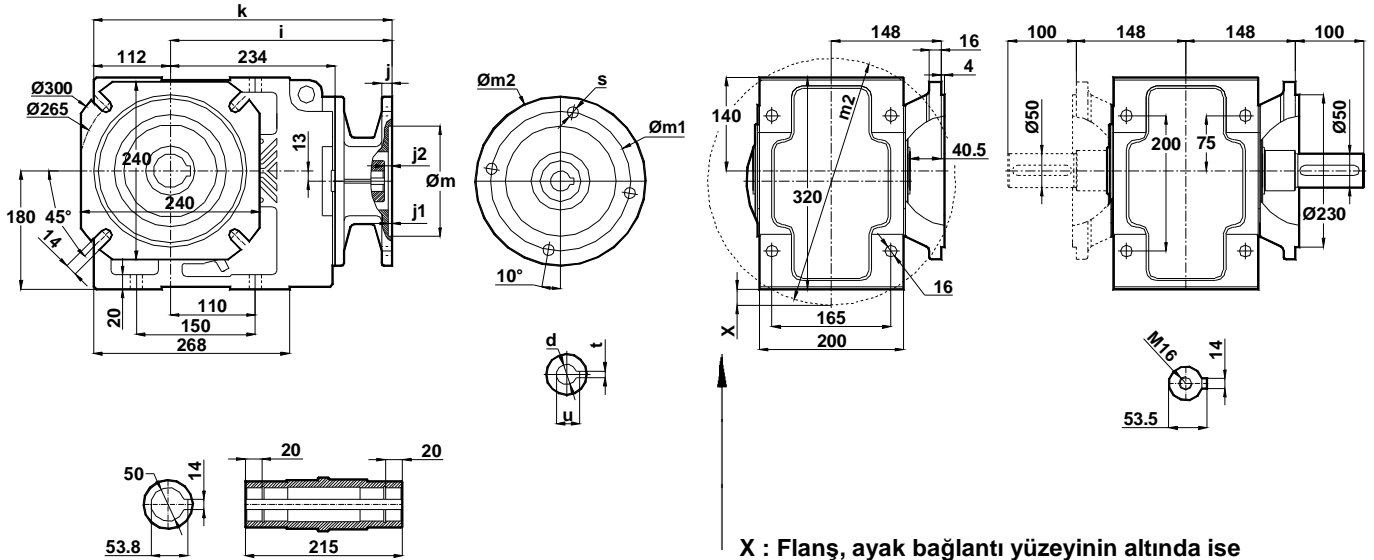


KN...02

KN...03

KN...05

KN473..



X : Flanş, ayak bağlantı yüzeyinin altında ise
X : If flange is lower then foot mounting plane
X : Wenn das flansch enter der steht Anschlußplatte

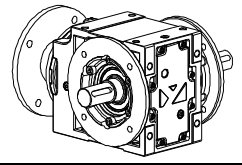
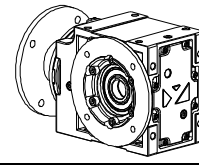
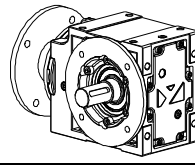
	m	m1	m2	s	j	j1	j2	i	k	d	t	u	X
80/B5	130	165	200	12	12	4	5	291	403	19	6	21.8	-
90/B5	130	165	200	13	12	4	5	291	403	24	8	27.3	-
100/B5	180	215	250	15	12	4.5	9	309	421	28	8	31.3	-
112/B5	180	215	250	15	15	4.5	9	309	421	28	8	31.3	-
132/B5	230	265	300	15	15	4.5	6	328	440	38	10	41.3	-
160/B5	250	300	350	19	20	5.5	10	407	519	42	12	45.3	8
180/B5	250	300	350	19	20	5.5	10	407	519	48	14	51.8	8
90/B14	95	115	140	9	12	4	5	291	403	24	8	27.3	-
100/B14	110	130	160	9	15	4	9	309	421	28	8	31.3	-
112/B14	110	130	160	9	15	4	9	309	421	28	8	31.3	-
132/B14	130	165	200	11	15	4.5	6	328	440	38	10	41.3	-

-Mil ucu çektirme deliği DIN 332, sayfa 2
 -Mil çap toleransları;
 0-50 mm arası ISO k6
 50 mm üstü ISO m6
 -Delik mil çap toleransı ISO H7

-Tapped center hole to DIN 332, sheet 2
 -Shaft with diameter;
 up to 50 ISO k6
 over 50 ISO m6
 -Hollow shaft tolerance ISO H7

-Zentrierung mit gewinde DIN 332, Blatt 2
 -Wellendurchmesser;
 bis 50 nach ISO k6
 über 50 nach ISO m6
 -Abtriebshohlwellen toleranz ISO H7

Monoblok Konik Ölçü Sayfaları
Monoblock Bevel Gear Dimension Tables
Monoblok-Kegelrad Maßblätter

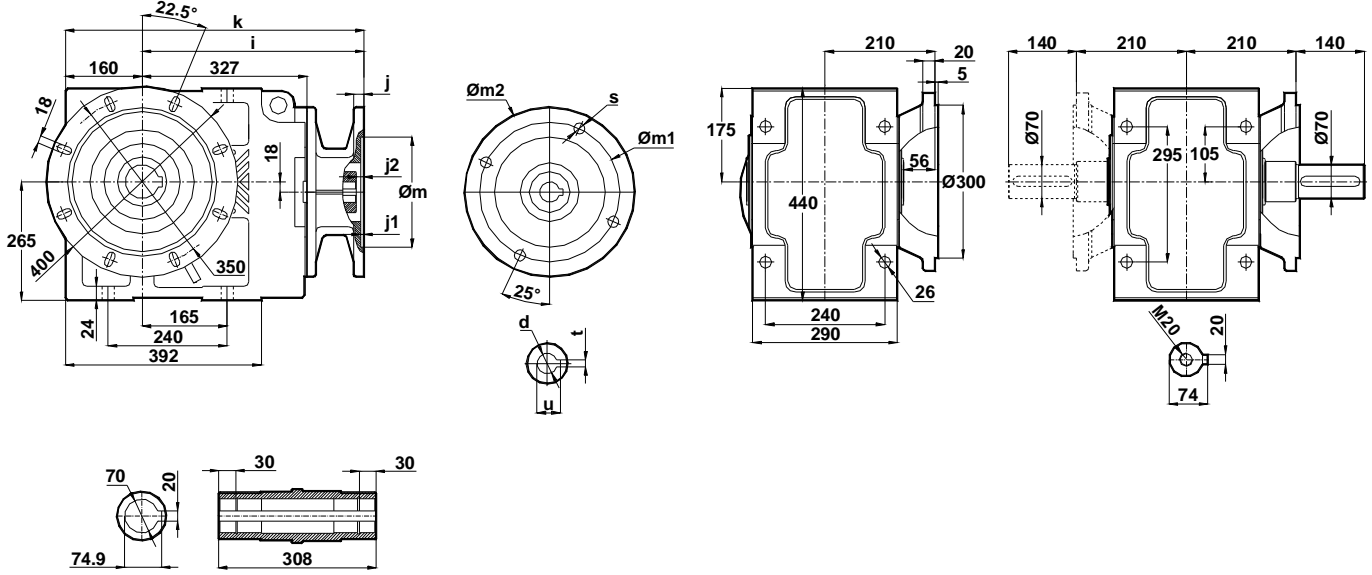


KN...02

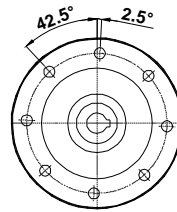
KN...03

KN...05

KN673..



	m	m1	m2	s	j	j1	j2	i	k	d	t	u
100/B5	180	215	250	15	15	4.5	6.5	395	555	28	8	31.3
112/B5	180	215	250	15	15	4.5	6.5	395	555	28	8	31.3
132/B5	230	265	300	15	15	4.5	9	410	570	38	10	41.3
160/B5	250	300	350	19	20	5.5	10	485	645	42	12	45.3
180/B5	250	300	350	19	20	5.5	10	485	645	48	14	51.8
200/B5	300	350	400	19	22	5.5	10	506	666	55	16	59.3
225/B5	350	400	450	19	24	5.5	10	558	718	60	18	64.4
132/B14	130	165	200	15	15	4.5	9	410	570	38	10	41.3



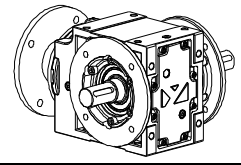
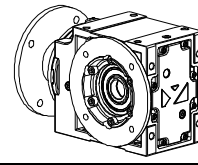
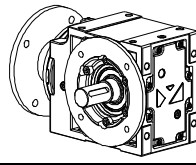
225 TİP/Type/Typ

-Mil ucu çektirme deliği DIN 332, sayfa 2
 -Mil çap toleransları;
 0-50 mm arası ISO k6
 50 mm üstü ISO m6
 -Delik mil çap toleransı ISO H7

-Tapped center hole to DIN 332, sheet 2
 -Shaft with diameter;
 up to 50 ISO k6
 over 50 ISO m6
 -Hollow shaft tolerance ISO H7

-Zentrierung mit gewinde DIN 332, Blatt 2
 -Wellendurchmesser;
 bis 50 nach ISO k6
 über 50 nach ISO m6
 -Abtriebshohlwellen toleranz ISO H7

Monoblok Konik Ölçü Sayfaları
Monoblock Bevel Gear Dimension Tables
Monoblok-Kegelrad Maßblätter

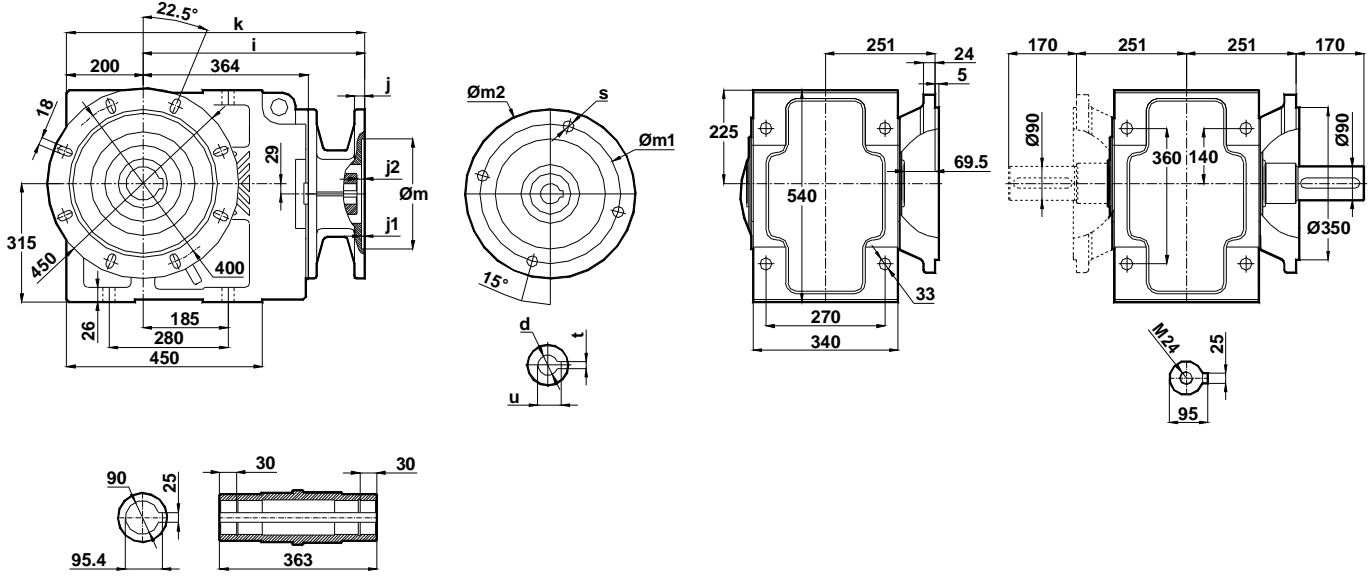


KN...02

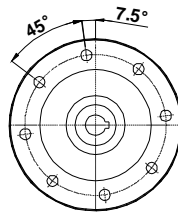
KN...03

KN...05

KN773..



	m	m1	m2	s	j	j1	j2	i	k	d	t	u
132/B5	230	265	300	15	15	4.5	15	447	647	38	10	41.3
160/B5	250	300	350	19	20	5.5	10	517	717	42	12	45.3
180/B5	250	300	350	19	20	5.5	10	517	717	48	14	51.8
200/B5	300	350	400	19	24	5.5	10	539	739	55	16	59.3
225/B5	350	400	450	19	24	5.5	10	592	792	60	18	64.4
250/B5	450	500	550	19	24	5.5	10	592	792	65	18	69.4



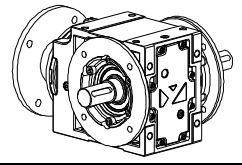
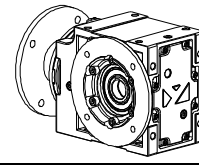
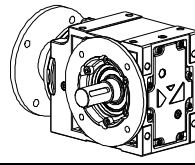
225-250 TİP/Type/Typ

-Mil ucu çekirme deliği DIN 332, sayfa 2
 -Mil çap toleransları;
 0-50 mm arası ISO k6
 50 mm üstü ISO m6
 -Delik mil çap toleransı ISO H7

-Tapped center hole to DIN 332, sheet 2
 - Shaft with diameter;
 up to 50 ISO k6
 over 50 ISO m6
 -Hollow Shaft tolerance ISO H7

-Zentrierung mit gewinde DIN 332, Blatt 2
 -Wellendurchmesser;
 bis 50 nach ISO k6
 über 50 nach ISO m6
 -Abtriebshohwellen toleranz ISO H7

Monoblok Konik Ölçü Sayfaları
Monoblock Bevel Gear Dimension Tables
Monoblok-Kegelrad Maßblätter

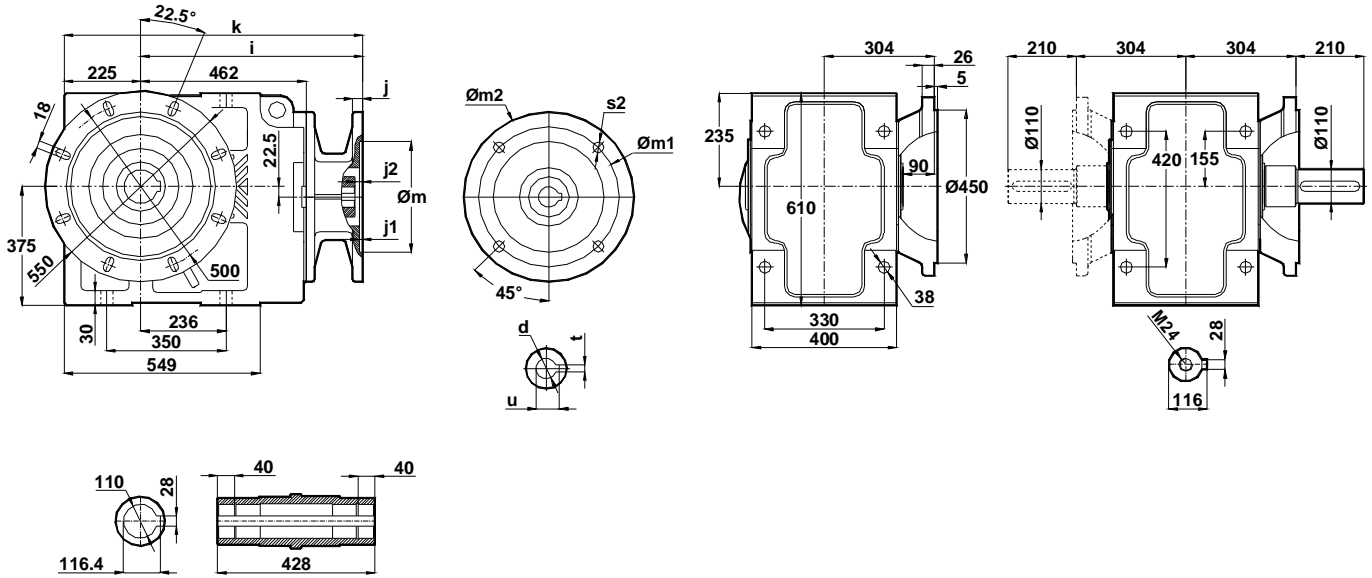


KN...02

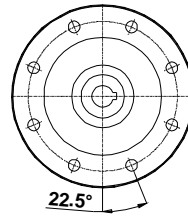
KN...03

KN...05

KN873..



	m	m1	m2	s	j	j1	j2	i	k	d	t	u
160/B5	250	300	350	19	20	5.5	10	614	840	42	12	45.3
180/B5	250	300	350	19	20	5.5	10	614	840	48	14	51.8
200/B5	300	350	400	19	22	5.5	10	617	842	55	14	59.3
225/B5	350	400	450	19	24	5.5	10	670	895	60	18	64.4
250/B5	450	500	550	19	24	5.5	10	689	915	65	18	69.4
280/B5	450	500	550	19	24	5.5	10	790	1015	70	20	74.9



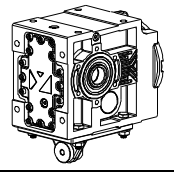
225-250-280 TİP/Type/Typ

-Mil ucu çektirme deliği DIN 332, sayfa 2
 -Mil çap toleransları;
 0-50 mm arası ISO k6
 50 mm üstü ISO m6
 -Delik mil çap toleransı ISO H7

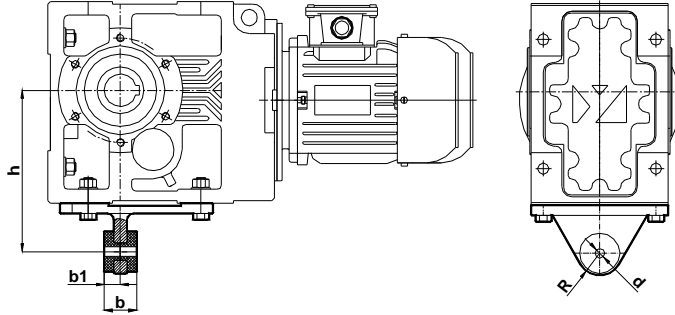
-Tapped center hole to DIN 332, sheet 2
 -Shaft with diameter;
 up to 50 ISO k6
 over 50 ISO m6
 -Hollow shaft tolerance ISO H7

-Zentrierung mit gewinde DIN 332, Blatt 2
 -Wellendurchmesser;
 bis 50 nach ISO k6
 über 50 nach ISO m6
 -Abtriebshohlwellen toleranz ISO H7

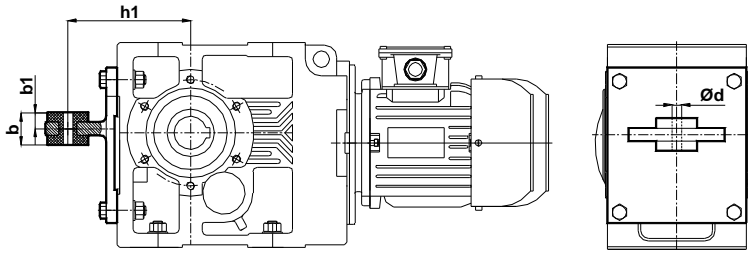
Monoblok Konik Tip Redüktörler
Monoblock Bevel Gear Type
 Monoblok-Kegelrad Typ



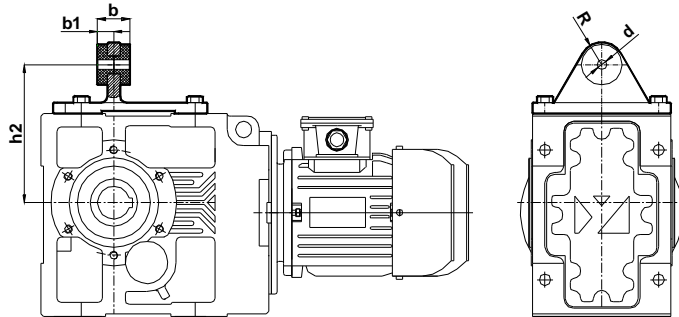
Moment Kolu Bağlantı Şekilleri / Torque-arm mounting positions
 / Drehmomentstütze verbindungs möglichkeiten



Std.



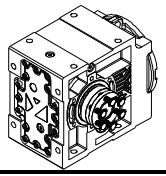
T1



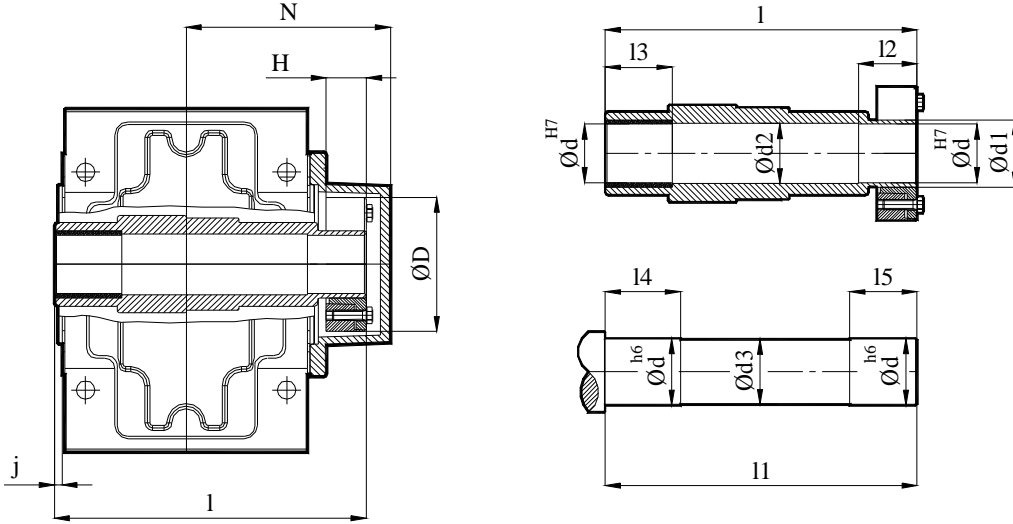
T2

	Ortak /				Std.	T1	T2
	b	b1	d	R			
KR273.10	40	20	10	25	160	119	141
KR373.10	40	20	12	27,5	200	150	170
KR473.10	50	25	14	27,5	250	182	210
KR573.10	55	27,5	14	27,5	300	220	251
KR673.10	60	30	16	27,5	350	245	260
KR773.10	70	35	26	50	450	335	360
KR873.10	80	40	28	55	550	400	410

Monoblok Konik Tip Redüktörler
Monoblock Bevel Gear Type
 Monoblok-Kegelrad Typ

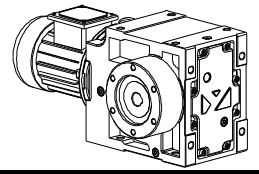


Delik milli sıkma bilezikli redüktörler
Hollow shaft with shrink disc connector
 Hohlwelle mit Schrumpfscheibe

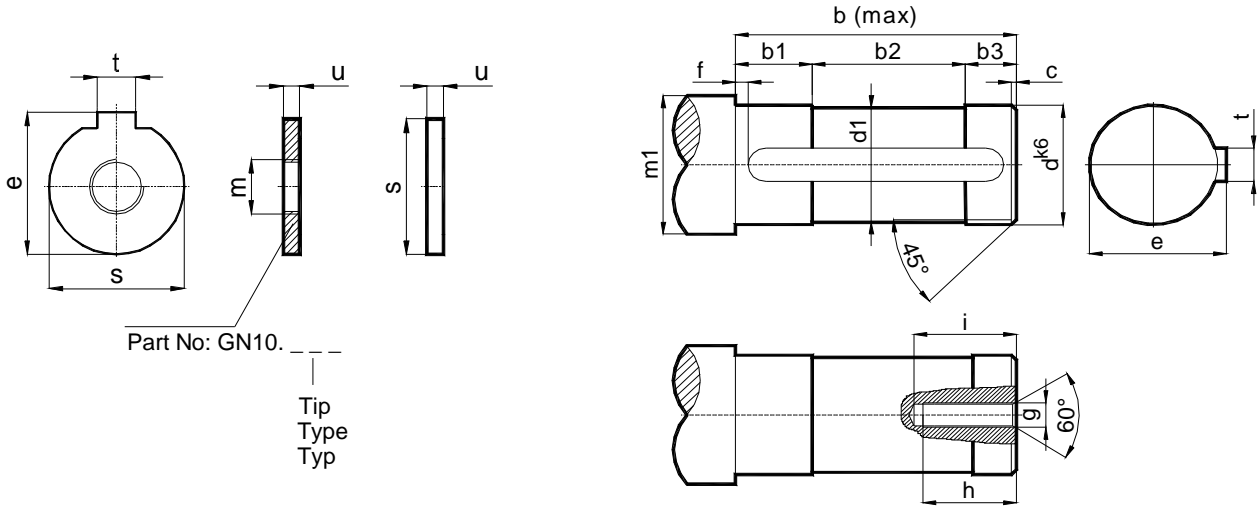


Tipi Type Typ																	
	ØD	H	Ød	Ød1	Ød2	Ød3	l	l1	l2	l3	l4	l5	N	j	d x l	Zs	M _A (Nm)
KR273	80	24	35	40	36	34	186	189	35	40	43	38	122	6	M8x25	6	12
KR373	90	26	40	50	41	39	216	219	45	50	53	48	140	5,5	M8x25	8	30
KR473	110	29	50	60	51	49	249	252	47,5	52,5	55,5	50,5	156	5,5	M8x25	9	30
KR573	138	31	60	75	61	59	282	285	55	60	63	58	179,5	5,5	M10x30	10	60
KR673	141	31	70	80	71	69	249	252	60	65	68	63	210	6	M10x30	10	60
KR773	185	49	90	110	91	89	418	421	80	80	83	83	257	7,5	M12x50	12	100
KR873	230	58	110	135	111	109	492	495	85	90	93	88	303	9	M14x60	10	200

Monoblok Konik Tip Redüktörler
Monoblock Bevel Gear Type
 Monoblok-Kegelrad Typ



MONOBLOK KONİK REDÜKTÖRLERDE TAVSİYE EDİLEN MİL BOYU MONTAJ-DEMONTAJ ŞEKLİ ve AKSESUARLARI
 ADVISED SHAFT DIMENSIONS AND ACCESORIES USED BY ASSEMBLING FOR MONOBLOCK BEVEL TYPE GEARBOXES
 EMPFOLENE WELLEN MASSEN UND VERBINDUNGSELEMENTE BEI MONTAGE FÜR MONOBLOK-KEGELRADGETRIEBE



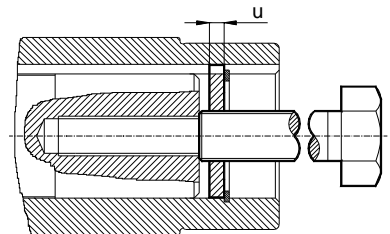
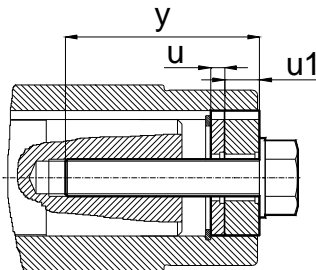
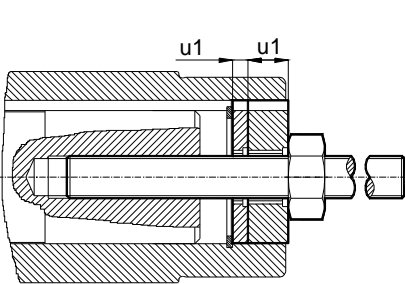
Örnek: GN10.KR373

Tipi Type Typ																		
	s	m	u	u1	t	e	d	d1	b	b1	b2	b3	c	m1	f	h	i	g
K.273	34,5	M16	6	9	10	38	35	34,5	140	30	97	30	1	43	5	30	37	M12
K.373	39,5	M20	6	14	12	43	40	39	150	40	90	20	2	50		38	45	M16
K.473	49,5	M20	6	14	14	53,5	50	49	180	40	120	20	3	60		38	45	M16
K.573	59,5	M24	6	14	18	64	60	59	206	50	131	25	3	75		44	53	M20
K.673	69,5	M24	8	22	20	74	70	69	260	60	175	25	4	85		44	53	M20
K.773	89,5	M26	8	22	25	95	90	89	300	80	190	30	4	110		52	63	M24
K.873	109,5	M26	10	30	28	116	110	109	360	80	250	30	4	130		52	63	M24

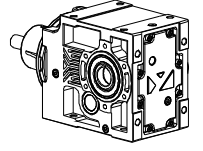
Çektirme
 Dismounting
 Einziehen

Montaj
 Mounting
 Befestigen

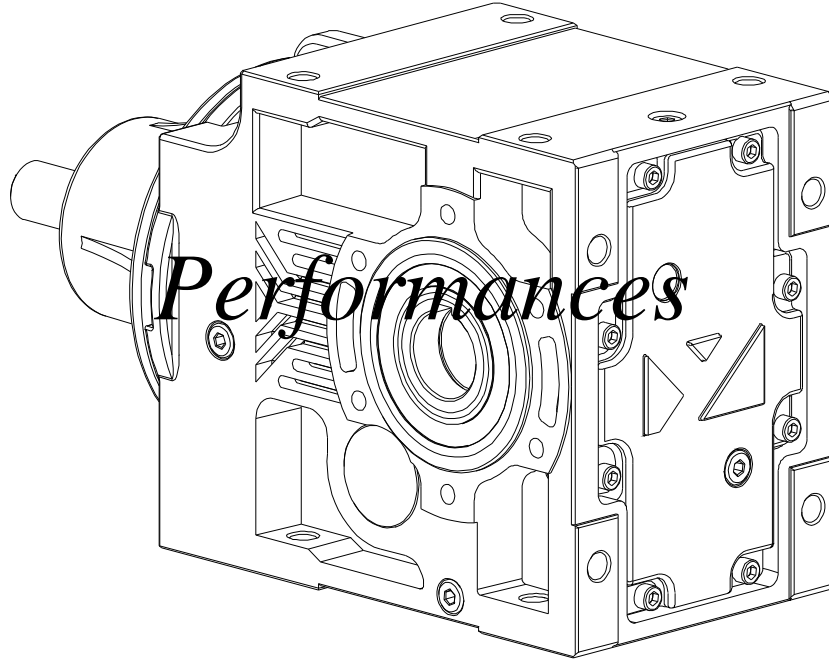
Çıkartma
 Pulling Out
 Heraus Drücken



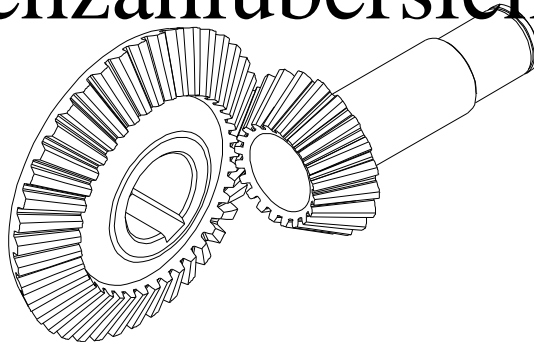
6 Köşe Başlı Civata / 6 Contour Bold / 6 Kanten Schraube
 (DIN ISO 4014 , DIN ISO 4017)
 (DIN ISO 8765)



Güç ve Devir Tabloları



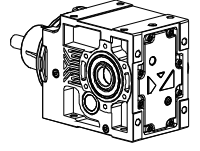
Leistung und Drehzahlübersicht



Monoblok Konik Güç Devir Sayfaları

Monoblock Bevel Performance Tables

Monoblok-Kegelrad Leistung und Drehzahlübersicht

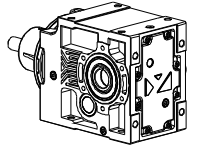


Maximum Moment Maximum Torque Maximum Drehmoment Ma max.[Nm] n1=1400	Çevrim Oranı Ratio Übersetzung i	Çıkış Devri Output Speeds Abtriebswelle Drehzahlen n2 [r.p.m] n1=1400	Tipi Type Typ	Güç Pe [kW] (Servis Faktörü fs = 1 için) Power Pe [kW] (For Service Factor fs = 1) Leistung Pe [kW] (Bei Betriebsfaktor fs = 1)						Güv. Rad. Yük(Çık..) Per. Over. Loads (Out) Zul. Querkräfte (Ausgang) Fqgv [N] n1=1400	Güv. Rad. Yük(Gir.) Per. Over. Loads(In) Zul. Querkräfte (Eingang) Fqgv [N] n1=1400	Ağırlık Weight Gewicht ~ [kg]	Ölçü Sayfası Dim.Page Maße Seite	Fiyat Kodu Price Ref. Preis No
				n1=2800	n1=1400	n1=900	n1=750	n1=450	n1=350					
220	6,94	202	KT273	8,54	4,95	3,90	3,37	2,38	2,02	4000	640	28	736	KT001
230	8,28	169		7,54	4,33	3,39	3,03	2,12	1,74	4300	725			
240	9,92	141		6,60	3,77	2,93	2,61	1,82	1,53	4600	1160			
250	12,00	117		5,72	3,25	2,59	2,30	1,59	1,33	4800	1180			
350	13,34	105		7,01	4,09	3,16	2,76	1,69	1,32	4800	1370			
370	15,92	88		6,08	3,63	2,77	2,36	1,42	1,10	5100	1380			
390	19,08	73		5,39	3,19	2,36	1,97	1,18	0,92	5400	1380			
410	23,08	61		4,73	2,77	1,95	1,63	0,98	0,76	5800	1401			
430	25,55	55		4,39	2,62	1,77	1,47	0,88	0,69	6000	1380			
450	30,48	46		3,89	2,30	1,48	1,23	0,74	0,58	6400	1390			
	36,55	38		3,41	1,92	1,23	1,03	0,62	0,48	6700	1360			
	44,20	32		3,03	1,59	1,02	0,85	0,51	0,40	6700	1390			
	50,51	28		2,72	1,39	0,89	0,74	0,45	0,35	6700	1390			
	58,15	24		2,41	1,21	0,78	0,65	0,39	0,30	6700	1390			
	68,40	20		2,05	1,03	0,66	0,55	0,33	0,26	6700	1390			
	72,92	19		1,92	0,96	0,62	0,52	0,31	0,27	6700	1390			
	83,48	17		1,68	0,84	0,54	0,45	0,27	0,23	6700	1390			
	96,68	14		1,45	0,73	0,47	0,39	0,26	0,20	6700	1390			
	113,65	12		1,24	0,62	0,40	0,33	0,22	0,17	6700	1390			
450	112,73	12	KT275	1,31	0,66	0,42	0,35	0,23	0,18	6700	920	39	750	KT002
	131,68	11		1,12	0,56	0,36	0,30	0,20	0,16	6700	930			
	200,35	7,0		0,74	0,37	0,27	0,22	0,13	0,10	6700	940			
	215,91	6,5		0,69	0,34	0,25	0,21	0,12	0,10	6700	940			
	252,20	5,6		0,59	0,30	0,21	0,18	0,11	0,08	6700	940			
	300,85	4,7		0,55	0,28	0,20	0,16	0,10	0,08	6700	940			
	360,73	3,9		0,46	0,23	0,16	0,14	0,08	0,06	6700	950			
	436,24	3,2		0,38	0,19	0,14	0,11	0,07	0,05	6700	960			
	498,55	2,8		0,33	0,17	0,12	0,10	0,06	0,05	6700	960			
	573,99	2,4		0,29	0,15	0,10	0,09	0,05	0,04	6700	960			
	675,13	2,1		0,27	0,12	0,09	0,07	0,04	0,03	6700	970			
	719,79	1,9		0,26	0,12	0,08	0,07	0,04	0,03	6700	970			
450	735,42	1,9	KT276	0,26	0,12	0,08	0,07	0,04	0,03	6700	980	40	750	KT003
	881,79	1,6		0,21	0,10	0,07	0,06	0,03	0,03	6700	980			
	1066,35	1,3		0,18	0,08	0,06	0,05	0,03	0,02	6700	980			
	1218,69	1,1		0,16	0,07	0,05	0,04	0,02	0,02	6700	980			
	1403,10	1,0		0,14	0,06	0,04	0,04	0,02	0,02	6700	980			
	1650,31	0,85		0,11	0,05	0,04	0,03	0,02	0,01	6700	980			
	1759,48	0,80		0,11	0,05	0,03	0,03	0,02	0,01	6700	980			
580	5,44	257	KT373	26,92	16,61	12,15	10,74	7,50	5,87	10000	1260	50	736	KT004
595	6,36	220		23,55	14,60	10,72	9,46	6,47	5,03	10000	1270			
610	7,41	189		21,04	12,83	9,53	8,40	5,54	4,31	10000	1280			
630	8,19	171		19,42	11,99	8,81	7,75	5,02	3,90	10000	1290			
655	9,56	146		17,29	10,68	7,81	6,90	4,30	3,34	10000	1290			
805	10,15	138		19,97	12,37	8,10	6,75	4,05	3,15	10000	1290			
820	11,85	118		18,03	10,79	6,94	5,78	3,47	2,70	10000	1290			
	13,82	101		16,14	9,25	5,95	4,96	2,97	2,31	10000	1290			
	15,27	92		15,01	8,37	5,38	4,49	2,69	2,09	10000	1290			
	17,82	79		13,47	7,17	4,61	3,84	2,31	1,79	10000	1290			
	20,97	67		12,05	6,10	3,92	3,27	1,96	1,52	10000	1290			
	23,66	59		10,81	5,41	3,48	2,90	1,74	1,35	10000	1290			
	27,62	51		9,26	4,63	2,98	2,48	1,49	1,16	10000	1290			
	32,21	43		7,94	3,97	2,55	2,13	1,28	0,99	10000	1290			
	35,59	39		7,19	3,59	2,31	1,92	1,15	0,90	10000	1290			
	41,54	34		6,16	3,08	1,98	1,65	0,99	0,77	10000	1290			
	48,86	29		5,23	2,62	1,68	1,40	0,84	0,65	10000	1290			
	58,09	24		4,40	2,20	1,42	1,18	0,71	0,55	10000	1290			
	65,71	21		3,89	1,95	1,25	1,04	0,63	0,49	10000	1290			

Monoblok Konik Güç Devir Sayfaları

Monoblock Bevel Performance Tables

Monoblok-Kegelrad Leistung und Drehzahlübersicht

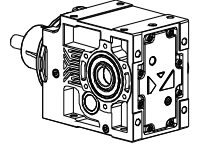


Maximum Moment Maximum Torque Maximum Drehmoment Ma max.[Nm] n1=1400	Çevrim Oranı Ratio Übersetzung i	Çıkış Devri Output Speeds Abtriebswelle Drehzahlen n2 [r.p.m] n1=1400	Tipi Type Typ	Güç Pe [kW] (Servis Faktörü fs = 1 için) Power Pe [kW] (For Service Factor fs = 1) Leistung Pe [kW] (Bei Betriebsfaktor fs = 1)						Güv. Rad. Yük(Çık..) Per. Over. Loads (Out) Zul. Querkräfte (Ausgang) Fqgv [N] n1=1400	Güv. Rad. Yük(Gir.) Per. Over. Loads(In) Zul. Querkräfte (Eingang) Fqgv [N] n1=1400	Ağırlık Weight Gewicht ~ [kg]	Ölçü Sayfası Dim.Page Maße Seite	Fiyat Kodu Price Ref. Preis No
				n1=2800	n1=1400	n1=900	n1=750	n1=450	n1=350					
820	74,93	19	KT373	3,41	1,71	1,10	0,91	0,55	0,43	10000	1290	50	736	KT004
	87,62	16		2,92	1,46	0,94	0,78	0,47	0,36	10000	1290			
	105,87	13		2,42	1,21	0,78	0,65	0,39	0,30	10000	1290			
	121,84	11		2,10	1,05	0,67	0,56	0,34	0,26	10000	1290			
	142,38	10		1,80	0,90	0,58	0,48	0,29	0,25	10000	1290			
820	134,47	10	KT374	1,96	0,98	0,63	0,53	0,32	0,27	10000	1420	60	744	KT005
	156,94	8,9		1,68	0,84	0,54	0,45	0,27	0,23	10000	1440			
	184,59	7,6		1,43	0,72	0,46	0,38	0,26	0,20	10000	1460			
	219,46	6,4		1,21	0,60	0,39	0,32	0,22	0,17	10000	1480			
	248,24	5,6		1,07	0,53	0,34	0,29	0,19	0,15	10000	1480			
	283,08	4,9		0,94	0,47	0,30	0,25	0,17	0,13	10000	1490			
	330,99	4,2		0,80	0,40	0,26	0,24	0,14	0,11	10000	1490			
820	358,14	3,9	KT375	0,76	0,38	0,27	0,23	0,14	0,11	10000	950	63	750	KT006
	423,74	3,3		0,64	0,32	0,23	0,19	0,11	0,09	10000	950			
	453,65	3,1		0,60	0,30	0,21	0,18	0,11	0,08	10000	950			
	513,74	2,7		0,53	0,27	0,19	0,16	0,09	0,07	10000	950			
	567,69	2,5		0,53	0,27	0,19	0,16	0,10	0,07	10000	960			
	662,55	2,1		0,46	0,23	0,16	0,14	0,08	0,06	10000	960			
	779,31	1,8		0,39	0,19	0,14	0,12	0,07	0,05	10000	960			
	926,53	1,5		0,33	0,16	0,12	0,10	0,06	0,05	10000	970			
	1048,04	1,3		0,29	0,14	0,10	0,09	0,05	0,04	10000	970			
820	1134,11	1,2	KT376	0,27	0,14	0,10	0,08	0,05	0,04	10000	980	64	750	KT007
	1341,83	1,0		0,26	0,12	0,08	0,07	0,04	0,03	10000	980			
	1436,55	0,97		0,24	0,11	0,08	0,06	0,04	0,03	10000	990			
	1626,86	0,86		0,21	0,10	0,07	0,06	0,03	0,03	10000	1050			
	1797,68	0,78		0,19	0,09	0,06	0,05	0,03	0,02	10000	1050			
	2098,08	0,67		0,16	0,07	0,05	0,04	0,03	0,02	10000	1100			
	2467,82	0,57		0,14	0,06	0,05	0,04	0,02	0,02	10000	1100			
	2934,00	0,48		0,12	0,05	0,04	0,03	0,02	0,01	10000	1150			
	3318,79	0,42		0,10	0,05	0,03	0,03	0,02	0,01	10000	1150			
830 865 905 935 970 1005 1370 1425 1485 1550	6,21	225	KT473	33,89	20,84	15,17	13,45	9,40	7,91	13047	1780	86	737	KT008
	7,48	187		29,17	18,02	13,26	11,61	8,14	6,82	13879	1780			
	9,06	154		25,30	15,57	11,45	10,05	7,05	5,92	14769	1790			
	10,34	135		22,92	14,10	10,37	9,13	6,37	5,35	15400	1790			
	11,87	118		20,50	12,75	9,33	8,24	5,77	4,83	15400	1790			
	13,71	102		18,54	11,43	8,41	7,37	5,17	4,34	15400	1800			
	15,33	91		22,69	13,94	10,14	8,45	5,07	3,94	15400	1800			
	17,49	80		20,68	12,70	8,88	7,40	4,44	3,45	15400	1800			
	20,07	70		18,80	11,54	7,74	6,45	3,87	3,01	15400	1800			
	23,19	60		16,94	10,42	6,70	5,58	3,35	2,61	15400	1800			
	23,76	59		16,67	10,17	6,54	5,45	3,27	2,54	15400	1800			
	25,15	56		16,00	9,61	6,18	5,15	3,09	2,40	15400	1800			
	30,11	46		14,14	8,03	5,16	4,30	2,58	2,01	15400	1800			
	39,11	36		11,16	6,18	3,97	3,31	1,99	1,55	15400	1800			
	44,64	31		10,20	5,41	3,48	2,90	1,74	1,35	15400	1800			
	51,22	27		9,26	4,72	3,03	2,53	1,52	1,18	15400	1800			
	59,19	24		8,17	4,08	2,63	2,19	1,31	1,02	15400	1800			
	60,63	23		7,97	3,99	2,56	2,14	1,28	1,00	15400	1800			
	64,17	22		7,53	3,77	2,42	2,02	1,21	0,94	15400	1800			
	76,83	18		6,29	3,15	2,02	1,69	1,01	0,79	15400	1800			
	87,49	16		5,53	2,76	1,78	1,48	0,89	0,69	15400	1800			
	97,79	14		4,94	2,47	1,59	1,32	0,79	0,62	15400	1800			
	110,65	13		4,37	2,18	1,40	1,17	0,70	0,55	15400	1800			
135,98	10	3,56	1,78	1,14	0,95	0,57	0,44	15400	1800					
153,47	9,1	3,15	1,58	1,01	0,84	0,51	0,39	15400	1800					

Monoblok Konik Güç Devir Sayfaları

Monoblock Bevel Performance Tables

Monoblok-Kegelrad Leistung und Drehzahlübersicht

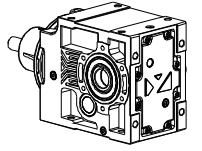


Maximum Moment Maximum Torque Maximum Drehmoment Ma max.[Nm] n1=1400	Çevrim Oranı Ratio Übersetzung i	Çıkış Devri Output Speeds Abtriebswelle Drehzahlen n2 [r.p.m] n1=1400	Tipi Type Typ	Güç Pe [kW] (Servis Faktörü fs = 1 için) Power Pe [kW] (For Service Factor fs = 1) Leistung Pe [kW] (Bei Betriebsfaktor fs = 1)						Güv. Rad. Yük(Çık..) Per. Over. Loads (Out) Zul. Querkräfte (Ausgang) Fqgv [N] n1=1400	Güv. Rad. Yük(Gir.) Per. Over. Loads(In) Zul. Querkräfte (Eingang) Fqgv [N] n1=1400	Ağırlık Weight Gewicht ~ [kg]	Ölçü Sayfası Dim.Page Maße Seite	Fiyat Kodu Price Ref. Preis No
				n1=2800	n1=1400	n1=900	n1=750	n1=450	n1=350					
1550	160,79	8,7	KT474	3,09	1,54	0,99	0,83	0,50	0,39	15400	1430	100	744	KT009
	181,88	7,7		2,74	1,37	0,88	0,73	0,44	0,34	15400	1430			
	207,41	6,7		2,40	1,20	0,77	0,64	0,39	0,30	15400	1430			
	242,51	5,8		2,06	1,03	0,66	0,55	0,33	0,26	15400	1430			
	293,03	4,8		1,71	0,85	0,55	0,46	0,27	0,24	15400	1450			
	310,16	4,5		1,61	0,81	0,52	0,43	0,26	0,22	15400	1450			
	371,35	3,8		1,35	0,67	0,43	0,36	0,24	0,19	15400	1450			
	422,88	3,3		1,19	0,59	0,38	0,32	0,21	0,16	15400	1460			
	472,63	3,0		1,06	0,53	0,34	0,28	0,19	0,15	15400	1460			
1550	509,34	2,7	KT475	1,00	0,50	0,32	0,27	0,18	0,14	15400	1500	109	751	KT010
	610,72	2,3		0,84	0,42	0,27	0,25	0,15	0,12	15400	1510			
	655,16	2,1		0,78	0,39	0,25	0,23	0,14	0,11	15400	1520			
	738,55	1,9		0,69	0,35	0,25	0,21	0,12	0,10	15400	1520			
	844,06	1,7		0,61	0,30	0,22	0,18	0,11	0,08	15400	1530			
	901,03	1,6		0,57	0,29	0,20	0,17	0,10	0,08	15400	1530			
	971,77	1,4		0,53	0,26	0,19	0,16	0,09	0,07	15400	1540			
	1142,99	1,2		0,50	0,25	0,18	0,15	0,09	0,07	15400	1540			
	1218,61	1,1		0,47	0,24	0,17	0,14	0,08	0,07	15400	1540			
	1395,04	1,0		0,41	0,21	0,15	0,12	0,07	0,06	15400	1540			
	1476,60	0,95		0,39	0,19	0,14	0,12	0,07	0,05	15400	1540			
	1767,90	0,79		0,33	0,16	0,12	0,10	0,06	0,05	15400	1540			
	1550	2183,54		0,64	KT476	0,27	0,13	0,10	0,08	0,05	0,04			
2495,47		0,56	0,26	0,12		0,08	0,07	0,04	0,03	15400	1550			
2663,91		0,53	0,24	0,11		0,08	0,07	0,04	0,03	15400	1550			
2873,07		0,49	0,23	0,10		0,07	0,06	0,04	0,03	15400	1550			
3379,28		0,41	0,19	0,09		0,06	0,05	0,03	0,02	15400	1560			
3602,83		0,39	0,18	0,08		0,06	0,05	0,03	0,02	15400	1560			
4124,46		0,34	0,16	0,07		0,05	0,04	0,03	0,02	15400	1560			
4365,60		0,32	0,15	0,07		0,05	0,04	0,02	0,02	15400	1560			
5226,85		0,27	0,13	0,06		0,04	0,03	0,02	0,02	15400	1560			
1220 1300 1380 1470 1700 1820 1930 2050 2100 2200 2300 2430 2500 2620 2700	6,91	203	KT573	45,13	27,53	20,16	17,89	12,47	10,44	18010	4900	140	737	KT012
	8,07	173		40,56	25,11	21,11	16,24	11,30	9,27	18766	5010			
	9,48	148		37,17	22,70	16,70	14,71	10,31	8,63	19617	5050			
	11,22	125		33,35	20,43	15,01	13,40	9,16	7,75	20544	5150			
	11,58	121		37,45	22,90	16,89	14,87	10,39	8,72	20456	5280			
	13,53	104		34,13	20,99	15,20	13,53	9,49	7,78	21264	5280			
	15,88	88		30,83	18,95	13,95	12,26	8,52	6,63	22227	5280			
	18,80	74		27,71	17,01	12,53	11,07	7,20	5,60	23291	5400			
	20,24	69		26,66	16,18	11,89	10,61	6,69	5,20	23795	5650			
	22,77	61		24,79	15,07	11,18	9,83	5,94	4,62	24500	5700			
	25,78	54		22,86	13,91	10,34	8,75	5,25	4,08	24500	5700			
	30,25	46		19,28	11,86	8,68	7,46	4,47	3,48	24500	5700			
	35,34	40		17,39	10,72	7,66	6,38	3,83	2,98	24500	5700			
	38,16	37		16,59	10,22	7,09	5,91	3,55	2,76	24500	5700			
	44,73	31		14,92	9,14	6,05	5,04	3,03	2,35	24500	5700			
	52,88	26		13,33	7,96	5,12	4,27	2,56	1,99	24500	5700			
	59,49	24		12,32	7,08	4,55	3,79	2,27	1,77	24500	5700			
	67,37	21		11,34	6,25	4,02	3,35	2,01	1,56	24500	5700			
	82,14	17		9,91	5,13	3,30	2,75	1,65	1,28	24500	5700			
97,19	14	8,67	4,33	2,79	2,32	1,39	1,08	24500	5700					
109,86	13	7,67	3,83	2,46	2,05	1,23	0,96	24500	5700					
125,51	11	6,71	3,35	2,16	1,80	1,08	0,84	24500	5700					

Monoblok Konik Güç Devir Sayfaları

Monoblock Bevel Performance Tables

Monoblok-Kegelrad Leistung und Drehzahlübersicht

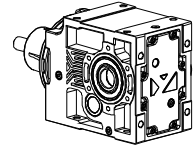


Maximum Moment Maximum Torque Maximum Drehmoment Ma max.[Nm] n1=1400	Çevrim Oranı Ratio Übersetzung i	Çıkış Devri Output Speeds Abtriebswelle Drehzahlen n2 [r.p.m] n1=1400	Tipi Type Typ	Güç Pe [kW] (Servis Faktörü fs = 1 için) Power Pe [kW] (For Service Factor fs = 1) Leistung Pe [kW] (Bei Betriebsfaktor fs = 1)						Güv. Rad. Yük(Çık..) Per. Over. Loads (Out) Zul. Querkräfte (Ausgang) Fqgv [N] n1=1400	Güv. Rad. Yük(Gir.) Per. Over. Loads(In) Zul. Querkräfte (Eingang) Fqgv [N] n1=1400	Ağırlık Weight Gewicht ~ [kg]	Ölçü Sayfası Dim.Page Maße Seite	Fiyat Kodu Price Ref. Preis No
				n1=2800	n1=1400	n1=900	n1=750	n1=450	n1=350					
2700	117,96	12	KT574	7,31	3,65	2,35	1,96	1,17	0,91	24500	-	156	745	KT013
	140,24	10		6,16	3,08	1,98	1,65	0,99	0,77	24500	-			
	158,64	8,8		5,46	2,73	1,75	1,46	0,88	0,68	24500	-			
	180,90	7,7		4,79	2,40	1,54	1,28	0,77	0,60	24500	-			
	211,51	6,6		4,10	2,05	1,32	1,10	0,66	0,51	24500	188			
	237,97	5,9		3,65	1,83	1,17	0,98	0,59	0,46	24500	298			
	246,42	5,7		3,52	1,76	1,13	0,94	0,57	0,44	24500	642			
	281,00	5,0		3,09	1,55	0,99	0,83	0,50	0,39	24500	880			
	328,56	4,3		2,65	1,32	0,85	0,71	0,43	0,33	24500	1171			
	397,01	3,5		2,20	1,10	0,71	0,59	0,35	0,27	24500	1706			
469,74	3,0	1,86	0,93	0,60	0,50	0,30	0,26	24500	1706					
2700	507,09	2,8	KT575	1,76	0,88	0,57	0,47	0,28	0,25	24500	1244	167	751	KT014
	570,53	2,5		1,57	0,78	0,50	0,42	0,25	0,22	24500	1281			
	787,70	1,8		1,14	0,57	0,37	0,30	0,20	0,16	24500	1361			
	932,00	1,5		0,96	0,48	0,31	0,26	0,17	0,13	24500	1393			
	1198,58	1,2		0,75	0,38	0,27	0,22	0,13	0,10	24500	1433			
	1348,52	1,0		0,67	0,33	0,24	0,20	0,12	0,09	24500	1448			
	1861,83	0,75		0,54	0,27	0,19	0,16	0,10	0,07	24500	1481			
	2202,90	0,64		0,45	0,23	0,16	0,14	0,08	0,06	24500	1491			
2700	2328,84	0,60	KT576	0,44	0,22	0,16	0,13	0,08	0,06	24500	1466	169	751	KT015
	2755,47	0,51		0,37	0,19	0,13	0,11	0,07	0,05	24500	1493			
	3543,62	0,40		0,29	0,14	0,10	0,09	0,05	0,04	24500	1506			
	3986,91	0,35		0,26	0,13	0,09	0,08	0,05	0,04	24500	1521			
	5504,53	0,25		0,21	0,09	0,07	0,06	0,03	0,03	24500	1523			
	6512,92	0,21		0,17	0,08	0,06	0,05	0,03	0,02	24500	1536			
2500 2600 2700 2800 2900 4300	8,31	169	KT673	76,97	46,93	35,00	30,67	21,42	17,83	21806	2965	240	738	KT016
	9,45	148		69,32	42,91	31,30	27,85	19,36	15,68	22659	2980			
	10,81	130		63,48	38,95	28,75	25,12	17,62	13,71	23621	3056			
	12,46	112		56,34	35,06	25,76	22,81	15,29	11,89	24722	3105			
	14,49	97		50,59	31,21	23,18	20,18	13,15	10,23	25998	2034			
	16,54	85		78,24	40,53	26,06	21,72	13,03	10,13	22395	2184			
	18,74	75		71,57	35,79	23,01	19,17	11,50	8,95	23920	2538			
	21,32	66		62,92	31,46	20,22	16,85	10,11	7,87	25557	2681			
	24,38	57		55,00	27,50	17,68	14,73	8,84	6,88	27335	3132			
	28,10	50		47,73	23,87	15,34	12,79	7,67	5,97	29288	3201			
	32,68	43		41,04	20,52	13,19	10,99	6,59	5,13	31466	3285			
	39,26	36		34,17	17,08	10,98	9,15	5,49	4,27	33000	3323			
	44,65	31		30,04	15,02	9,65	8,05	4,83	3,75	33000	3346			
	51,08	27		26,26	13,13	8,44	7,03	4,22	3,28	33000	3418			
	58,86	24		22,79	11,39	7,32	6,10	3,66	2,85	33000	3418			
	68,47	20		19,59	9,79	6,30	5,25	3,15	2,45	33000	3418			
	80,38	17		16,69	8,34	5,36	4,47	2,68	2,09	33000	3418			
	90,21	16		14,87	7,43	4,78	3,98	2,39	1,86	33000	3418			
100,90	14	13,29	6,65	4,27	3,56	2,14	1,66	33000	3418					
128,24	11	10,46	5,23	3,36	2,80	1,68	1,31	33000	3418					
4300	123,38	11	KT674	11,10	5,55	3,57	2,97	1,78	1,39	33000	-	258	745	KT017
	140,49	10		9,76	4,88	3,14	2,62	1,57	1,22	33000	-			
	157,02	8,9		8,74	4,37	2,81	2,34	1,40	1,09	33000	-			
	178,62	7,8		7,69	3,85	2,47	2,06	1,24	0,96	33000	1050			
	204,32	6,9		6,73	3,37	2,16	1,80	1,08	0,84	33000	1191			
	235,44	5,9		5,85	2,93	1,88	1,57	0,94	0,73	33000	1274			
	273,88	5,1		5,04	2,52	1,62	1,35	0,81	0,63	33000	1344			
	321,51	4,4		4,29	2,14	1,38	1,15	0,69	0,54	33000	1639			
	363,81	3,8		3,79	1,90	1,22	1,02	0,61	0,47	33000	1706			

Monoblok Konik Güç Devir Sayfaları

Monoblock Bevel Performance Tables

Monoblok-Kegelrad Leistung und Drehzahlübersicht

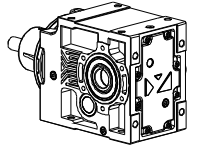


Maximum Moment Maximum Torque Maximum Drehmoment Ma max.[Nm] n1=1400	Çevrim Oranı Ratio Übersetzung i	Çıkış Devri Output Speeds Abtriebswelle Drehzahlen n2 [r.p.m] n1=1400	Tipi Type Typ	Güç Pe [kW] (Servis Faktörü fs = 1 için) Power Pe [kW] (For Service Factor fs = 1) Leistung Pe [kW] (Bei Betriebsfaktor fs = 1)						Güv. Rad. Yük(Çık..) Per. Over. Loads (Out) Zul. Querkräfte (Ausgang) Fqgv [N] n1=1400	Güv. Rad. Yük(Gir.) Per. Over. Loads(In) Zul. Querkräfte (Eingang) Fqgv [N] n1=1400	Ağırlık Weight Gewicht ~ [kg]	Ölçü Sayfası Dim.Page Maße Seite	Fiyat Kodu Price Ref. Preis No					
				n1=2800	n1=1400	n1=900	n1=750	n1=450	n1=350										
4300	423,90	3,3	KT675	3,33	1,66	1,07	0,89	0,53	0,42	33000	586	290	752	KT018					
	489,82	2,9		2,89	1,44	0,93	0,77	0,46	0,36	33000	903								
	531,08	2,6		2,66	1,33	0,85	0,71	0,43	0,33	33000	1155								
	635,86	2,2		2,23	1,11	0,72	0,60	0,36	0,28	33000	1209								
	724,08	1,9		1,96	0,98	0,63	0,52	0,31	0,27	33000	1263								
	809,27	1,7		1,75	0,88	0,56	0,47	0,28	0,24	33000	1298								
	915,75	1,5		1,55	0,78	0,50	0,42	0,28	0,22	33000	1342								
	1041,68	1,3		1,37	0,68	0,44	0,37	0,24	0,19	33000	1369								
	1191,60	1,2		1,19	0,60	0,38	0,32	0,21	0,17	33000	1399								
	1373,07	1,0		1,04	0,52	0,33	0,28	0,19	0,14	33000	1414								
	1597,25	0,88		0,89	0,45	0,29	0,27	0,16	0,12	33000	1439								
	1875,03	0,75		0,76	0,38	0,27	0,23	0,14	0,11	33000	1458								
	4300	1884,33		0,74	KT676	0,77	0,39	0,28	0,23	0,14	0,11				33000	1486	292	752	KT019
		2082,19		0,67		0,70	0,35	0,25	0,21	0,12	0,10				33000	1503			
2430,14		0,58	0,60	0,30		0,21	0,18	0,11	0,08	33000	1513								
2858,39		0,49	0,51	0,26		0,18	0,15	0,09	0,07	33000	1520								
3398,35		0,41	0,48	0,24		0,17	0,14	0,09	0,07	33000	1530								
3844,04		0,36	0,42	0,21		0,15	0,13	0,08	0,06	33000	1537								
4383,55		0,32	0,37	0,19		0,13	0,11	0,07	0,05	33000	1540								
5445,72		0,26	0,30	0,15		0,11	0,09	0,05	0,04	33000	1535								
6193,17		0,23	0,26	0,13		0,09	0,08	0,05	0,04	33000	2006								
7044,81		0,20	0,26	0,12		0,08	0,07	0,04	0,03	33000	2006								
8058,67		0,17	0,23	0,10		0,07	0,06	0,04	0,03	33000	2006								
9285,97		0,15	0,20	0,09		0,06	0,05	0,03	0,02	33000	2006								
10802,05		0,13	0,17	0,08		0,05	0,05	0,03	0,02	33000	2006								
12680,66		0,11	0,14	0,06		0,05	0,04	0,02	0,02	33000	2006								
3900 4050 4200 4250 4400 4500 7250 7550 7900 8000	7,41	189	KT773	132,56	77,14	60,19	52,98	37,20	30,51	27172	-	400	738	KT020					
	8,52	164		120,86	69,71	54,15	48,07	33,55	26,55	28388	-								
	9,83	142		107,86	62,62	48,95	42,91	29,57	23,00	29742	-								
	10,20	137		105,54	61,11	47,69	41,79	28,52	22,18	30054	-								
	11,44	122		96,83	56,41	43,84	38,72	25,43	19,78	31102	4280								
	12,89	109		88,32	51,18	40,06	35,32	22,56	17,54	32465	4300								
	15,25	92		120,70	69,71	52,60	43,84	26,30	20,46	28843	4308								
	17,52	80		109,49	63,17	45,78	38,15	22,89	17,80	30098	4688								
	20,23	69		98,70	57,26	39,65	33,05	19,83	15,42	31367	4798								
	20,97	67		96,66	55,91	38,24	31,87	19,12	14,87	31669	4879								
	23,52	60		88,84	49,85	34,09	28,41	17,05	13,26	33660	4970								
	26,52	53		81,75	44,23	30,25	25,21	15,12	11,76	35813	5017								
	29,40	48		73,73	39,89	27,28	22,73	13,64	10,61	37732	5062								
	33,78	41		66,94	34,72	23,74	19,78	11,87	9,23	40411	5062								
	39,00	36		60,38	30,07	20,57	17,14	10,28	8,00	43300	5062								
	40,44	35		58,61	29,00	19,83	16,53	9,92	7,71	44051	5062								
	45,36	31		53,98	25,85	17,68	14,73	8,84	6,88	46476	5062								
	51,13	27		48,80	22,94	15,69	13,07	7,84	6,10	49097	5062								
58,00	24	43,02	20,22	13,83	11,52	6,91	5,38	51961	5062										
66,32	21	37,63	17,68	12,09	10,08	6,05	4,70	55126	5062										
76,59	18	32,58	15,31	10,47	8,73	5,24	4,07	58672	5062										
88,57	16	28,17	13,24	9,06	7,55	4,53	3,52	62409	5062										
99,00	14	25,20	11,85	8,10	6,75	4,05	3,15	65386	5062										
111,63	13	22,35	10,51	7,18	5,99	3,59	2,79	68000	5062										
8000	127,11	11	KT774	19,96	9,98	6,41	5,35	3,21	2,49	68000	1100	420	746	KT021					
	142,56	9,8		17,81	8,91	5,73	4,77	2,86	2,23	68000	1100								
	160,70	8,7		15,82	7,91	5,09	4,24	2,54	1,98	68000	1250								
	182,29	7,7		13,97	6,98	4,49	3,74	2,24	1,75	68000	1280								
	208,42	6,7		12,23	6,12	3,93	3,28	1,97	1,53	68000	1310								

Monoblok Konik Güç Devir Sayfaları

Monoblock Bevel Performance Tables

Monoblok-Kegelrad Leistung und Drehzahlübersicht

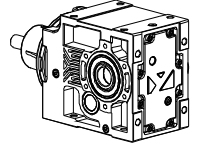


Maximum Moment Maximum Torque Maximum Drehmoment Ma max.[Nm] n1=1400	Çevrim Oranı Ratio Übersetzung i	Çıkış Devri Output Speeds Abtriebswelle Drehzahlen n2 [r.p.m] n1=1400	Tipi Type Typ	Güç Pe [kW] (Servis Faktörü fs = 1 için) Power Pe [kW] (For Service Factor fs = 1) Leistung Pe [kW] (Bei Betriebsfaktor fs = 1)						Güv. Rad. Yük(Çık..) Per. Over. Loads (Out) Zul. Querkräfte (Ausgang) Fqgv [N] n1=1400	Güv. Rad. Yük(Gir.) Per. Over. Loads(In) Zul. Querkräfte (Eingang) Fqgv [N] n1=1400	Ağırlık Weight Gewicht ~ [kg]	Ölçü Sayfası Dim.Page Maße Seite	Fiyat Kodu Price Ref. Preis No
				n1=2800	n1=1400	n1=900	n1=750	n1=450	n1=350					
8000	240,71	5,8	KT774	10,61	5,30	3,41	2,84	1,71	1,33	68000	1465	420	746	KT021
	278,35	5,0		9,16	4,58	2,95	2,45	1,47	1,15	68000	1485			
	311,14	4,5		8,21	4,10	2,64	2,20	1,32	1,03	68000	1498			
	354,32	4,0		7,22	3,61	2,32	1,93	1,16	0,90	68000	1510			
	396,00	3,5		6,46	3,23	2,08	1,73	1,04	0,81	68000	1400			
8000	436,74	3,2	KT775	5,99	2,99	1,92	1,60	0,96	0,75	68000	1729	450	752	KT022
	504,65	2,8		5,19	2,60	1,67	1,39	0,83	0,65	68000	1754			
	547,17	2,6		4,79	2,39	1,54	1,28	0,77	0,60	68000	1777			
	655,11	2,1		4,01	2,00	1,29	1,07	0,64	0,50	68000	1804			
	746,01	1,9		3,53	1,76	1,13	0,94	0,57	0,44	68000	2022			
	833,78	1,7		3,16	1,58	1,01	0,85	0,51	0,39	68000	2022			
	943,49	1,5		2,79	1,40	0,90	0,75	0,45	0,35	68000	2044			
	1058,16	1,3		2,49	1,25	0,80	0,67	0,40	0,31	68000	2052			
	1192,77	1,2		2,21	1,11	0,71	0,59	0,36	0,28	68000	2052			
	1353,02	1,0		1,95	0,98	0,63	0,52	0,31	0,27	68000	2062			
	1547,01	0,90		1,71	0,85	0,55	0,46	0,27	0,24	68000	2067			
	1786,65	0,78		1,48	0,74	0,48	0,40	0,26	0,21	68000	2074			
	2066,04	0,68		1,28	0,64	0,41	0,34	0,23	0,18	68000	2074			
	2539,01	0,55		1,04	0,52	0,34	0,28	0,19	0,14	68000	2074			
	2838,16	0,49		0,93	0,47	0,30	0,25	0,17	0,13	68000	2095			
	3203,12	0,44		0,83	0,41	0,27	0,25	0,15	0,11	68000	2114			
	8000	1941,39		0,72	KT776	1,39	0,69	0,45	0,37	0,25	0,19			
2145,24		0,65	1,26	0,63		0,40	0,34	0,22	0,17	68000	2197			
2503,73		0,56	1,08	0,54		0,35	0,29	0,19	0,15	68000	2201			
2944,95		0,48	0,92	0,46		0,30	0,27	0,16	0,13	68000	2206			
3501,26		0,40	0,77	0,39		0,28	0,23	0,14	0,11	68000	2215			
3960,44		0,35	0,69	0,34		0,24	0,20	0,12	0,10	68000	2215			
4516,30		0,31	0,60	0,30		0,22	0,18	0,11	0,08	68000	2215			
5610,63		0,25	0,54	0,27		0,19	0,16	0,10	0,07	68000	2215			
6380,72		0,22	0,47	0,24		0,17	0,14	0,08	0,07	68000	2215			
7156,22		0,20	0,42	0,21		0,15	0,13	0,08	0,06	68000	2215			
8066,59		0,17	0,38	0,19		0,13	0,11	0,07	0,05	68000	2215			
9150,37		0,15	0,33	0,17		0,12	0,10	0,06	0,05	68000	2215			
10462,31		0,13	0,29	0,15		0,10	0,09	0,05	0,04	68000	2215			
12082,94		0,12	0,25	0,13		0,09	0,07	0,04	0,03	68000	2215			
13972,49		0,10	0,24	0,11		0,08	0,06	0,04	0,03	68000	2215			
15618,73	0,09	0,22	0,10	0,07	0,06	0,03	0,03	68000	2215					
7850	9,63	145	KT873	205,68	127,13	93,18	79,82	47,89	37,25	50760	-	525	739	KT024
8100	11,05	127		186,30	114,32	83,47	69,56	41,74	32,46	53210	-			
8350	12,25	114		171,92	106,33	75,32	62,76	37,66	29,29	54946	-			
8650	13,93	101		156,75	96,85	66,22	55,18	33,11	25,75	57552	-			
12600	16,78	83		190,49	117,08	86,02	74,67	44,80	34,85	56360	-			
13100	19,26	73		172,49	106,08	78,09	65,07	39,04	30,37	58765	-			
13550	21,34	66		160,75	99,01	70,46	58,72	35,23	27,40	60723	-			
14100	24,28	58		147,12	90,58	61,95	51,62	30,97	24,09	62890	-			
13300	29,88	47		112,75	69,42	50,33	41,94	25,17	19,57	69017	-			
13800	34,28	41		101,89	62,77	43,86	36,55	21,93	17,06	71989	-			
14250	38,00	37		94,81	58,49	39,58	32,98	19,79	15,39	74357	-			
14750	43,22	32		86,25	53,23	34,80	29,00	17,40	13,53	77726	3500			
15000	49,75	28		78,06	47,03	30,23	25,19	15,12	11,76	82713	4000			
	55,53	25		72,17	42,12	27,08	22,57	13,54	10,53	86763	4600			
	62,42	22		66,46	37,48	24,09	20,08	12,05	9,37	91215	5200			
	70,76	20		60,83	33,06	21,25	17,71	10,63	8,26	96166	5300			
	81,06	17		55,21	28,86	18,55	15,46	9,28	7,21	100000	5400			
	92,80	15	50,08	25,21	16,21	13,50	8,10	6,30	100000	5400				
	103,24	14	45,32	22,66	14,57	12,14	7,28	5,66	100000	5500				
	115,87	12	40,38	20,19	12,98	10,82	6,49	5,05	100000	5500				

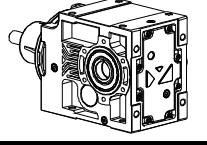
Monoblok Konik Güç Devir Sayfaları

Monoblock Bevel Performance Tables

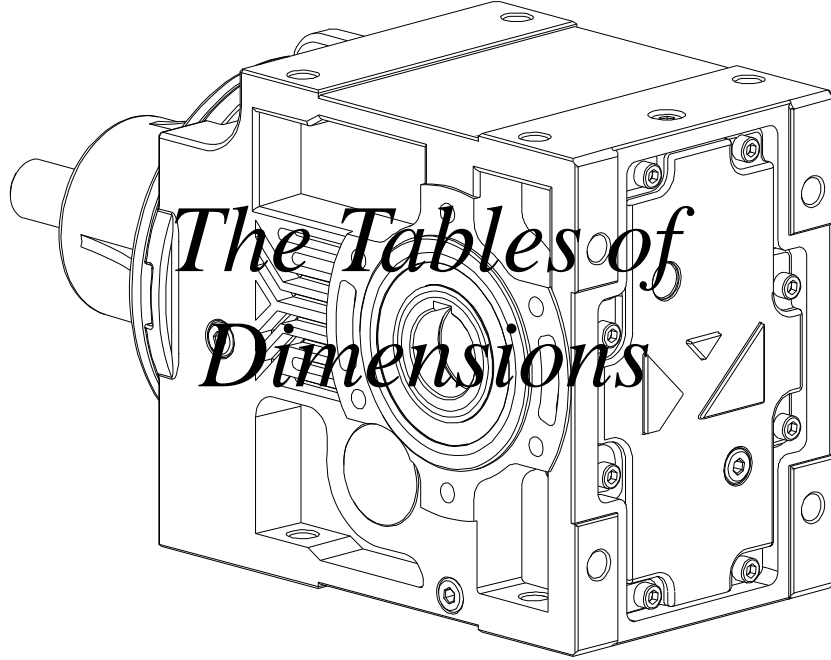
Monoblok-Kegelrad Leistung und Drehzahlübersicht



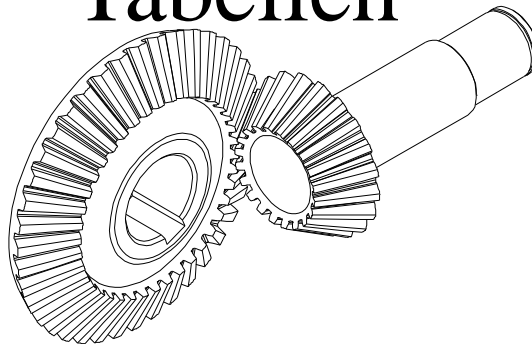
Maximum Moment Maximum Torque Maximum Drehmoment Ma max.[Nm] n1=1400	Çevrim Oranı Ratio Übersetzung i	Çıkış Devri Output Speeds Abtriebswelle Drehzahlen n2 [r.p.m] n1=1400	Tipi Type Typ	Güç Pe [kW] (Servis Faktörü fs = 1 için) Power Pe [kW] (For Service Factor fs = 1) Leistung Pe [kW] (Bei Betriebsfaktor fs = 1)						Güv. Rad. Yük(Çık..) Per. Over. Loads (Out) Zul. Querkräfte (Ausgang) Fqgv [N] n1=1400	Güv. Rad. Yük(Gir.) Per. Over. Loads(In) Zul. Querkräfte (Eingang) Fqgv [N] n1=1400	Ağırlık Weight Gewicht ~ [kg]	Ölçü Sayfası Dim.Page Maße Seite	Fiyat Kodu Price Ref. Preis No					
				n1=2800	n1=1400	n1=900	n1=750	n1=450	n1=350										
15000	90,89	15	KT874	51,92	25,96	16,69	13,91	8,34	6,49	100000	1470	545	746	KT025					
	103,38	14		45,72	22,86	14,70	12,25	7,35	5,72	100000	1480								
	119,00	12		39,73	19,86	12,77	10,64	6,38	4,97	100000	1490								
	132,84	11		35,63	17,82	11,45	9,54	5,73	4,45	100000	1510								
	149,32	9,4		31,74	15,87	10,20	8,50	5,10	3,97	100000	1400								
	169,27	8,3		28,05	14,02	9,01	7,51	4,51	3,51	100000	1150								
	193,92	7,2		24,52	12,26	7,88	6,57	3,94	3,07	100000	1350								
	218,18	6,4		21,83	10,92	7,02	5,85	3,51	2,73	100000	1400								
	247,05	5,7		19,31	9,66	6,21	5,17	3,10	2,41	100000	1600								
	301,22	4,6		15,86	7,93	5,10	4,25	2,55	1,98	100000	1800								
	356,41	3,9		13,43	6,72	4,32	3,60	2,16	1,68	100000	1800								
	402,88	3,5		11,91	5,95	3,83	3,19	1,91	1,49	100000	1800								
	460,28	3,0		10,44	5,22	3,36	2,80	1,68	1,31	100000	1800								
	15000	486,64		2,9	KT875	10,06	5,03	3,24	2,70	1,62	1,26				100000	2100	575	753	KT026
539,33		2,6	9,09	4,54		2,92	2,43	1,46	1,14	100000	2100								
613,41		2,3	8,00	4,00		2,57	2,14	1,29	1,00	100000	2100								
706,11		2,0	6,95	3,47		2,23	1,86	1,12	0,87	100000	2100								
788,25		1,8	6,23	3,11		2,00	1,67	1,00	0,78	100000	2100								
886,04		1,6	5,54	2,77		1,78	1,49	0,89	0,69	100000	2100								
1004,42		1,4	4,90	2,45		1,57	1,31	0,79	0,61	100000	2100								
1150,65		1,2	4,28	2,14		1,38	1,15	0,69	0,53	100000	2100								
1377,65		1,0	3,58	1,79		1,15	0,96	0,58	0,45	100000	2100								
1568,81		0,89	3,15	1,58		1,01	0,84	0,51	0,39	100000	2100								
1753,37		0,80	2,82	1,41		0,91	0,76	0,45	0,35	100000	2100								
1984,08		0,71	2,50	1,25		0,80	0,67	0,40	0,31	100000	2150								
15000		2176,44	0,64	KT876		2,32	1,16	0,75	0,62	0,37	0,29	100000	2200	577	753	KT027			
		2505,33	0,56			2,01	1,01	0,65	0,54	0,32	0,25	100000	2200						
	2796,78	0,50	1,80		0,90	0,58	0,48	0,29	0,25	100000	2200								
	3143,75	0,45	1,61		0,80	0,52	0,43	0,26	0,22	100000	2200								
	3563,76	0,39	1,42		0,71	0,46	0,38	0,25	0,20	100000	2200								
	4082,61	0,34	1,24		0,62	0,40	0,33	0,22	0,17	100000	2200								
	4511,28	0,31	1,12		0,56	0,36	0,30	0,20	0,16	100000	2200								
	5265,15	0,27	0,96		0,48	0,31	0,26	0,17	0,13	100000	2200								
	6193,00	0,23	0,82		0,41	0,26	0,24	0,15	0,11	100000	2200								
	7362,89	0,19	0,69		0,35	0,25	0,21	0,12	0,10	100000	2200								
	8328,52	0,17	0,61		0,31	0,22	0,18	0,11	0,09	100000	2200								
	9497,43	0,15	0,54		0,27	0,19	0,16	0,10	0,07	100000	2200								
	11798,73	0,12	0,48		0,24	0,17	0,14	0,09	0,07	100000	2200								
	13418,17	0,10	0,42		0,21	0,15	0,13	0,08	0,06	100000	2200								



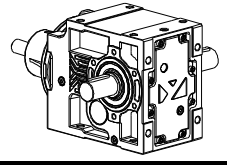
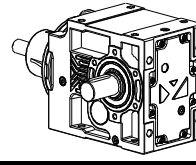
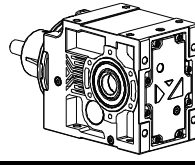
Ölçü Tabloları



Abmessungen Tabellen



Monoblok Konik Motorsuz Ölçü Sayfaları
Monoblock Bevel Gear Unit Dimension Tables
Monoblok-Kegelrad Getriebe Maßblätter

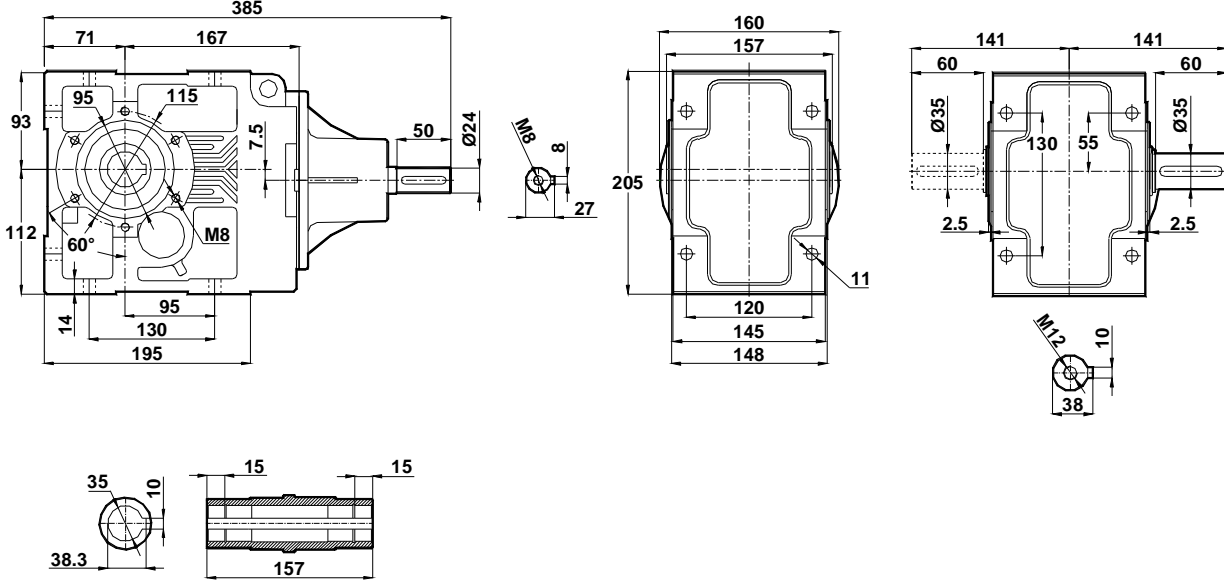


KT...00

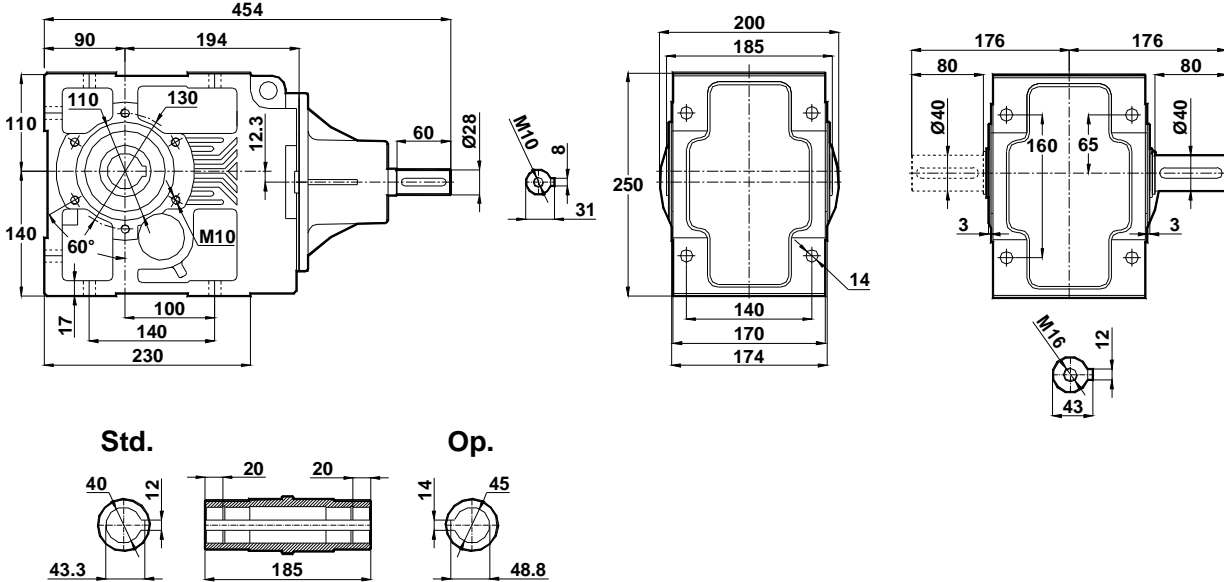
KT...01

KT...04

KT273..

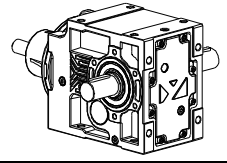
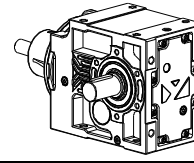
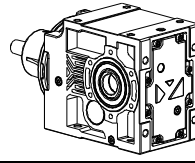


KT373..



<p>-Mil ucu çektirme deliği DIN 332, sayfa 2 -Mil çap toleransları; 0-50 mm arası ISO k6 50 mm üstü ISO m6 -Delik mil çap toleransı ISO H7</p>	<p>-Tapped center hole to DIN 332, sheet 2 - Shaft with diameter; up to 50 ISO k6 over 50 ISO m6 -Hollow Shaft tolerance ISO H7</p>	<p>-Zentrierung mit gewinde DIN 332, Blatt 2 -Wellendurchmesser; bis 50 nach ISO k6 über 50 nach ISO m6 -Abtriebshohwellen toleranz ISO H7</p>
--	---	--

Monoblok Konik Motorsuz Ölçü Sayfaları
Monoblock Bevel Gear Unit Dimension Tables
Monoblok-Kegelrad Getriebe Maßblätter

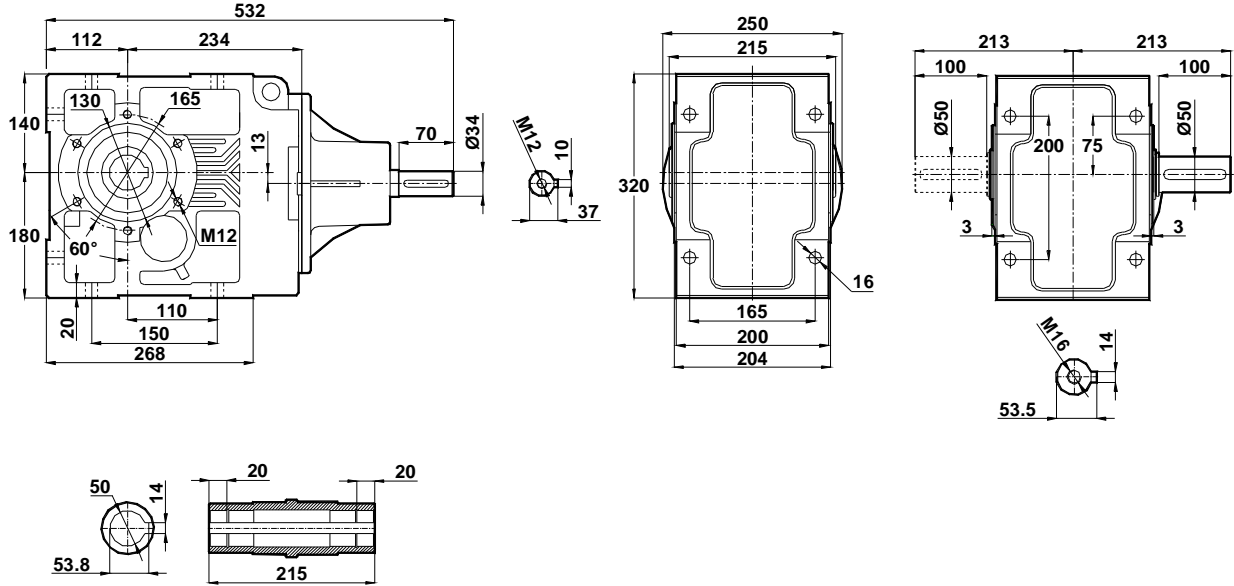


KT...00

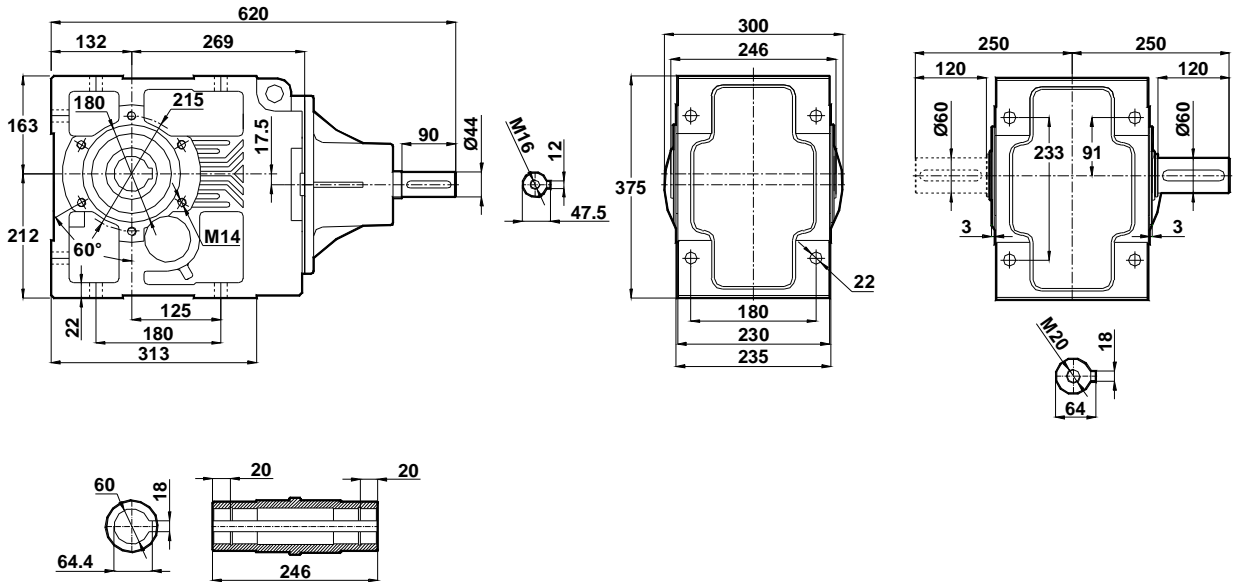
KT...01

KT...04

KT473..



KT573..

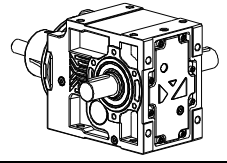
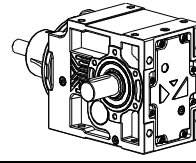
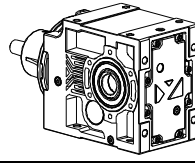


-Mil ucu çektirme deliği DIN 332, sayfa 2
 -Mil çap toleransları;
 0-50 mm arası ISO k6
 50 mm üstü ISO m6
 -Delik mil çap toleransı ISO H7

-Tapped center hole to DIN 332, sheet 2
 - Shaft with diameter;
 up to 50 ISO k6
 over 50 ISO m6
 -Hollow Shaft tolerance ISO H7

-Zentrierung mit gewinde DIN 332, Blatt 2
 -Wellendurchmesser;
 bis 50 nach ISO k6
 über 50 nach ISO m6
 -Abtriebshohwellen toleranz ISO H7

Monoblok Konik Motorsuz Ölçü Sayfaları
Monoblock Bevel Gear Unit Dimension Tables
Monoblok-Kegelrad Getriebe Maßblätter

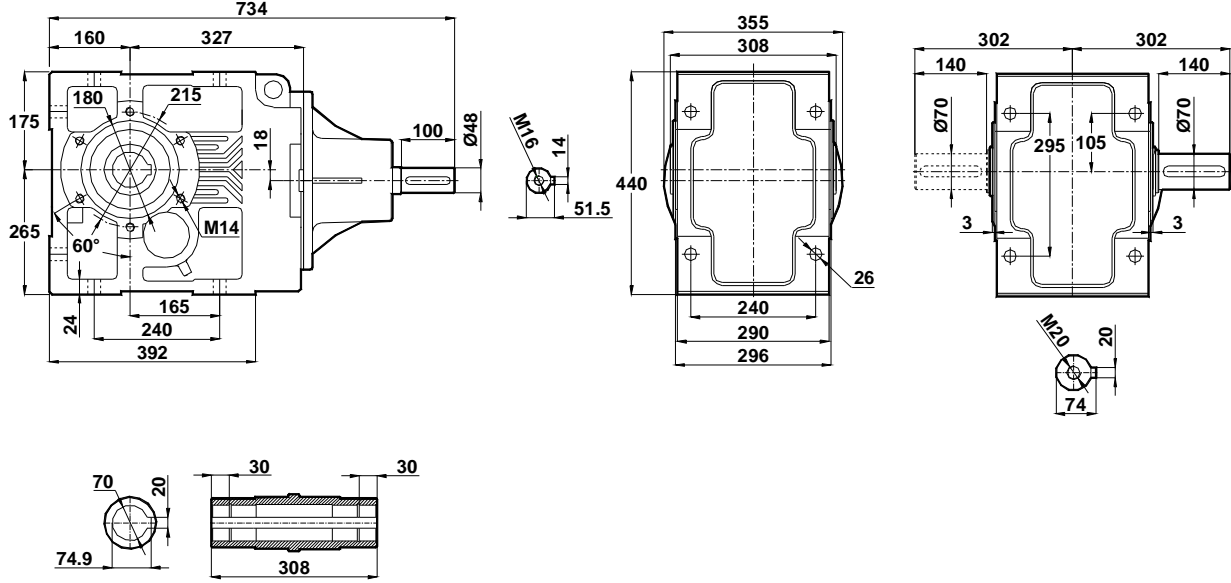


KT...00

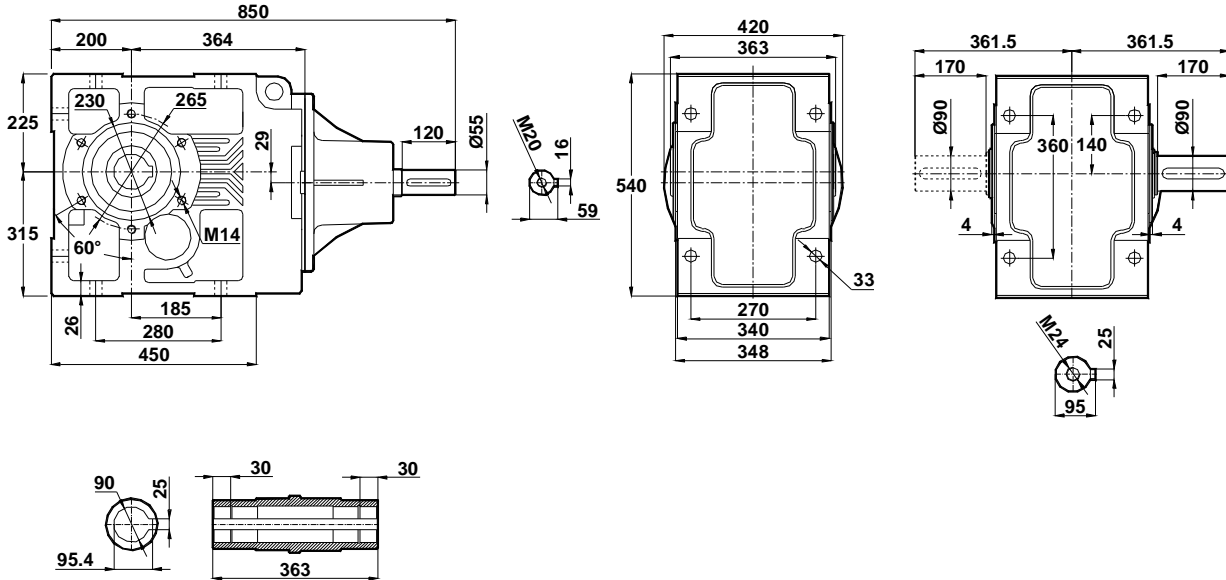
KT...01

KT...04

KT673..

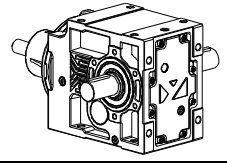
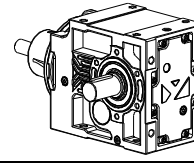
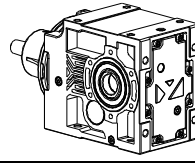


KT773..



<p>-Mil ucu çektirme deliği DIN 332, sayfa 2 -Mil çap toleransları; 0-50 mm arası ISO k6 50 mm üstü ISO m6 -Delik mil çap toleransı ISO H7</p>	<p>-Tapped center hole to DIN 332, sheet 2 - Shaft with diameter; up to 50 ISO k6 over 50 ISO m6 -Hollow Shaft tolerance ISO H7</p>	<p>-Zentrierung mit gewinde DIN 332, Blatt 2 -Wellendurchmesser; bis 50 nach ISO k6 über 50 nach ISO m6 -Abtriebshohwellen toleranz ISO H7</p>
--	---	--

Monoblok Konik Motorsuz Ölçü Sayfaları
Monoblock Bevel Gear Unit Dimension Tables
Monoblok-Kegelrad Getriebe Maßblätter

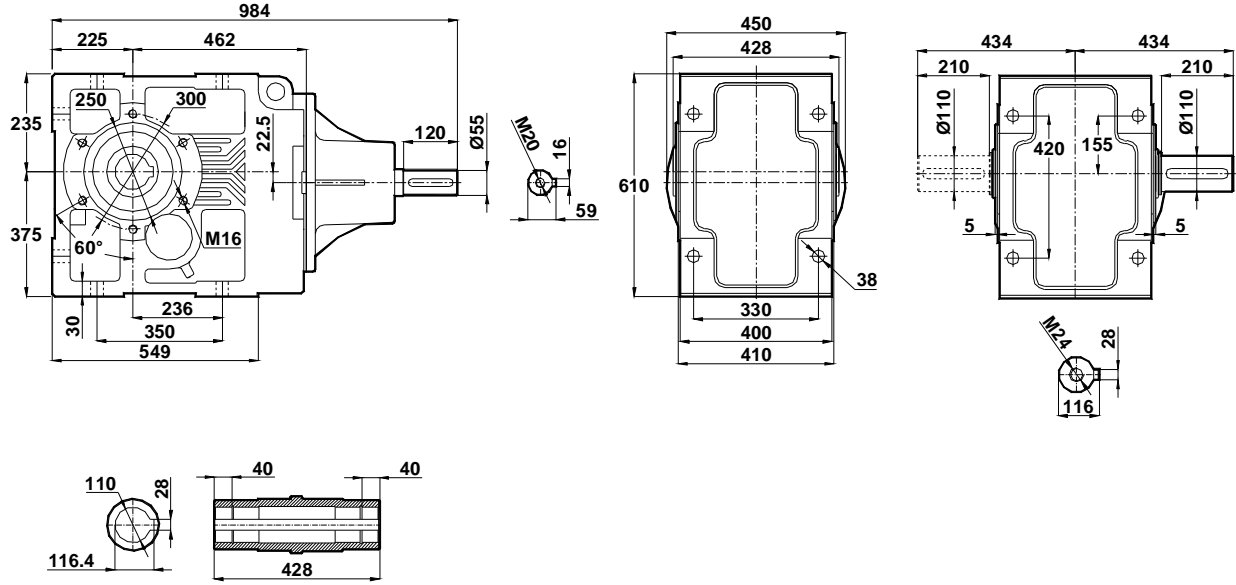


KT..00

KT..01

KT..04

KT873..

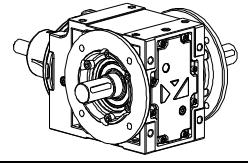
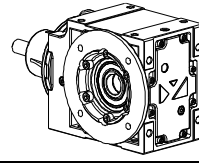
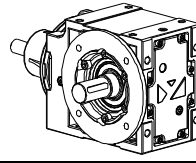


-Mil ucu çektirme deliği DIN 332, sayfa 2
-Mil çap toleransları;
0-50 mm arası ISO k6
50 mm üstü ISO m6
-Delik mil çap toleransı ISO H7

-Tapped center hole to DIN 332, sheet 2
- Shaft with diameter;
up to 50 ISO k6
over 50 ISO m6
-Hollow Shaft tolerance ISO H7

-Zentrierung mit gewinde DIN 332, Blatt 2
-Wellendurchmesser;
bis 50 nach ISO k6
über 50 nach ISO m6
-Abtriebshohwellen toleranz ISO H7

Monoblok Konik Motorsuz Ölçü Sayfaları
Monoblock Bevel Gear Unit Dimension Tables
Monoblok-Kegelrad Getriebe Maßblätter

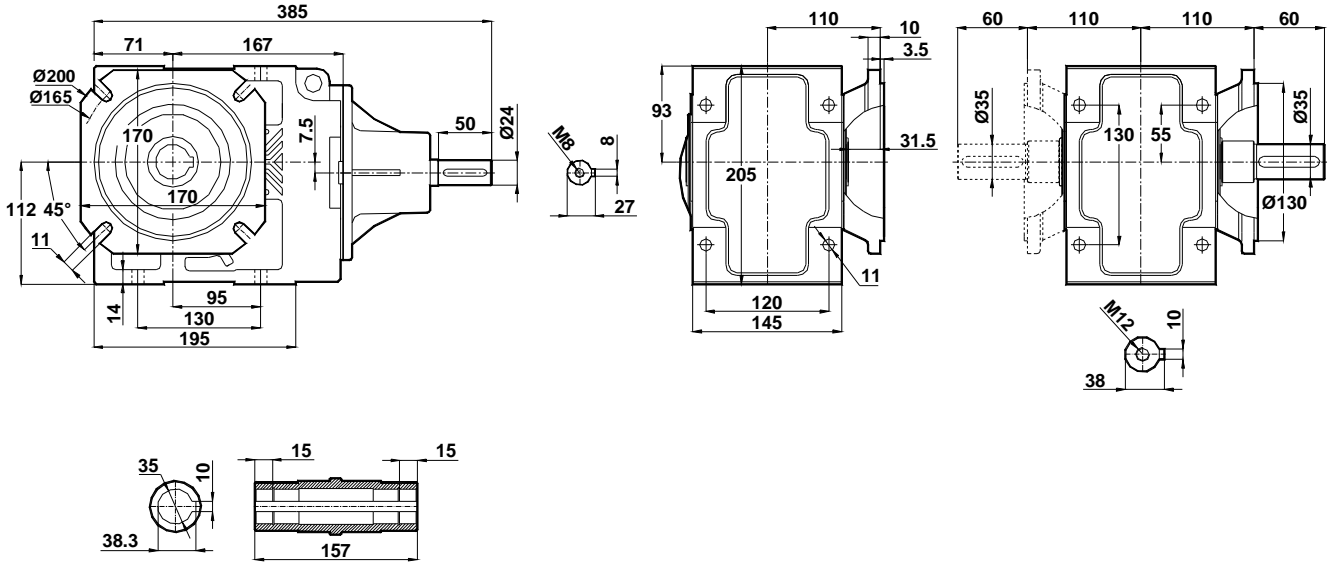


KT..00

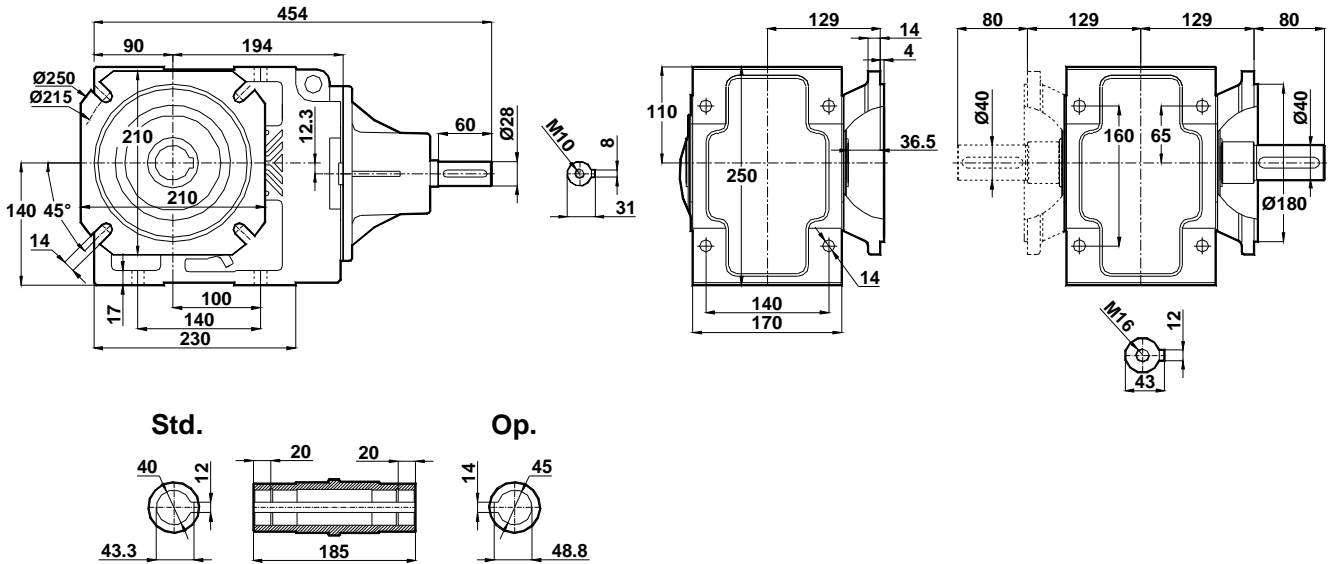
KT..01

KT..04

KT273..

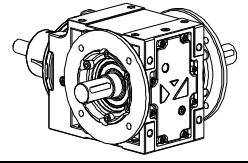
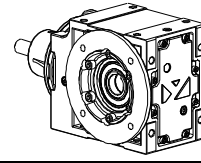
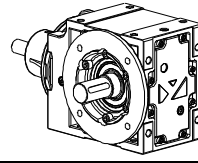


KT373..



<p>-Mil ucu çektirme deliği DIN 332, sayfa 2 -Mil çap toleransları; 0-50 mm arası ISO k6 50 mm üstü ISO m6 -Delik mil çap toleransı ISO H7</p>	<p>-Tapped center hole to DIN 332, sheet 2 - Shaft with diameter; up to 50 ISO k6 over 50 ISO m6 -Hollow Shaft tolerance ISO H7</p>	<p>-Zentrierung mit gewinde DIN 332, Blatt 2 -Wellendurchmesser; bis 50 nach ISO k6 über 50 nach ISO m6 -Abtriebshohwellen toleranz ISO H7</p>
--	---	--

Monoblok Konik Motorsuz Ölçü Sayfaları
Monoblock Bevel Gear Unit Dimension Tables
Monoblok-Kegelrad Getriebe Maßblätter

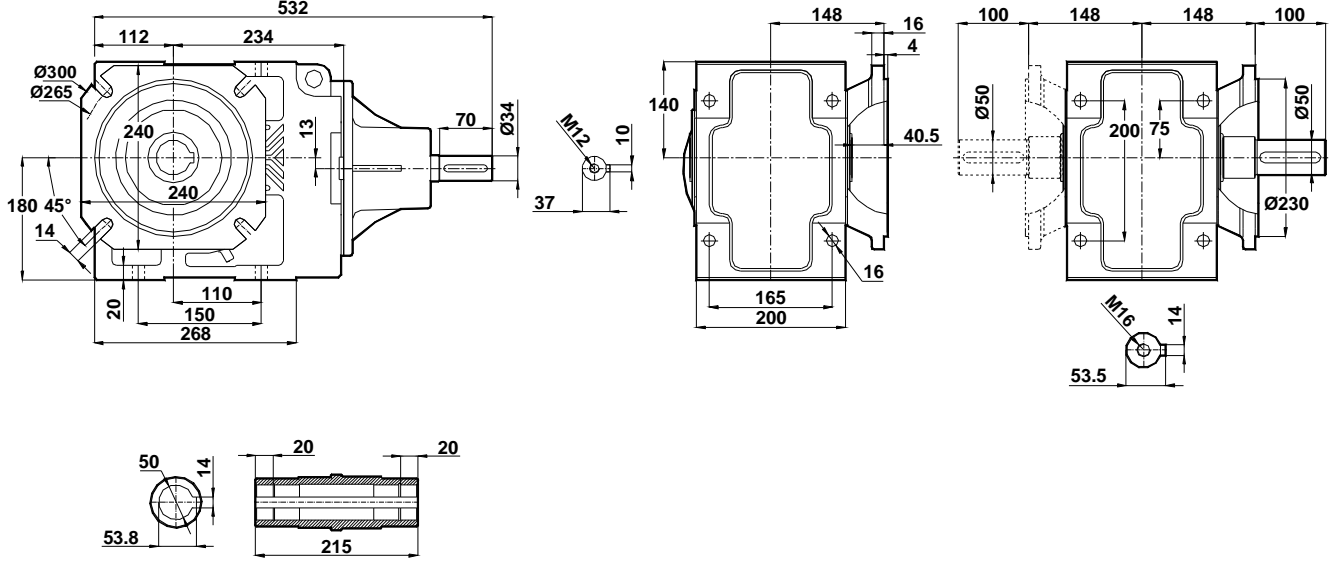


KT..02..

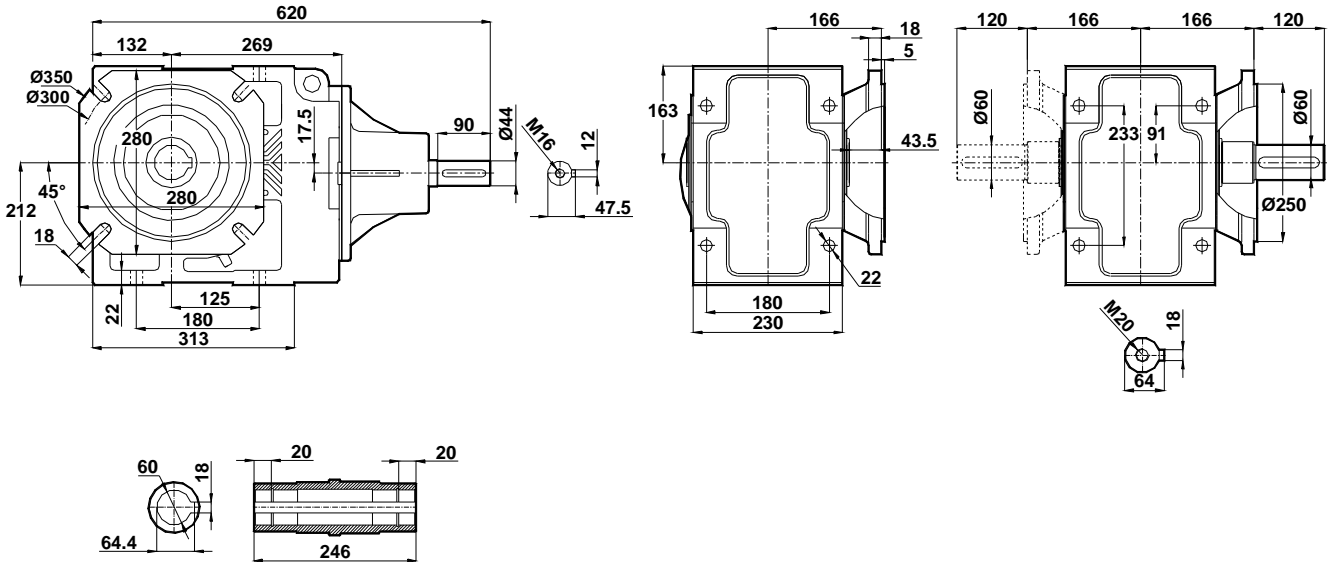
KT..03..

KT..05..

KT473..



KT573..

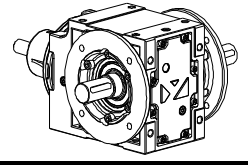
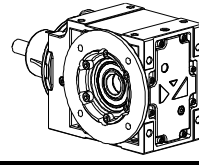
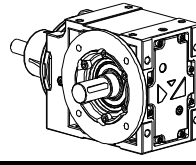


-Mil ucu çekirme deliği DIN 332, sayfa 2
 -Mil çap toleransları;
 0-50 mm arası ISO k6
 50 mm üstü ISO m6
 -Delik mil çap toleransı ISO H7

-Tapped center hole to DIN 332, sheet 2
 -Shaft with diameter;
 up to 50 ISO k6
 over 50 ISO m6
 -Hollow Shaft tolerance ISO H7

-Zentrierung mit gewinde DIN 332, Blatt 2
 -Wellendurchmesser;
 bis 50 nach ISO k6
 über 50 nach ISO m6
 -Abtriebshohwellen toleranz ISO H7

Monoblok Konik Motorsuz Ölçü Sayfaları
Monoblock Bevel Gear Unit Dimension Tables
Monoblok-Kegelrad Getriebe Maßblätter

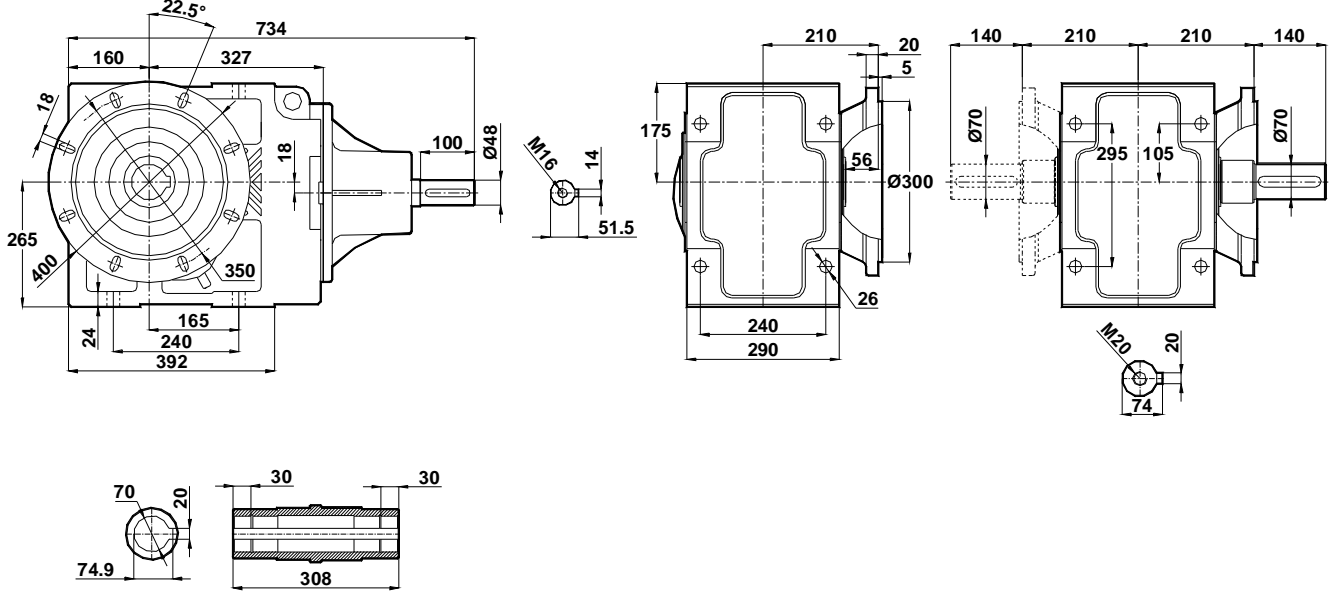


KT.02..

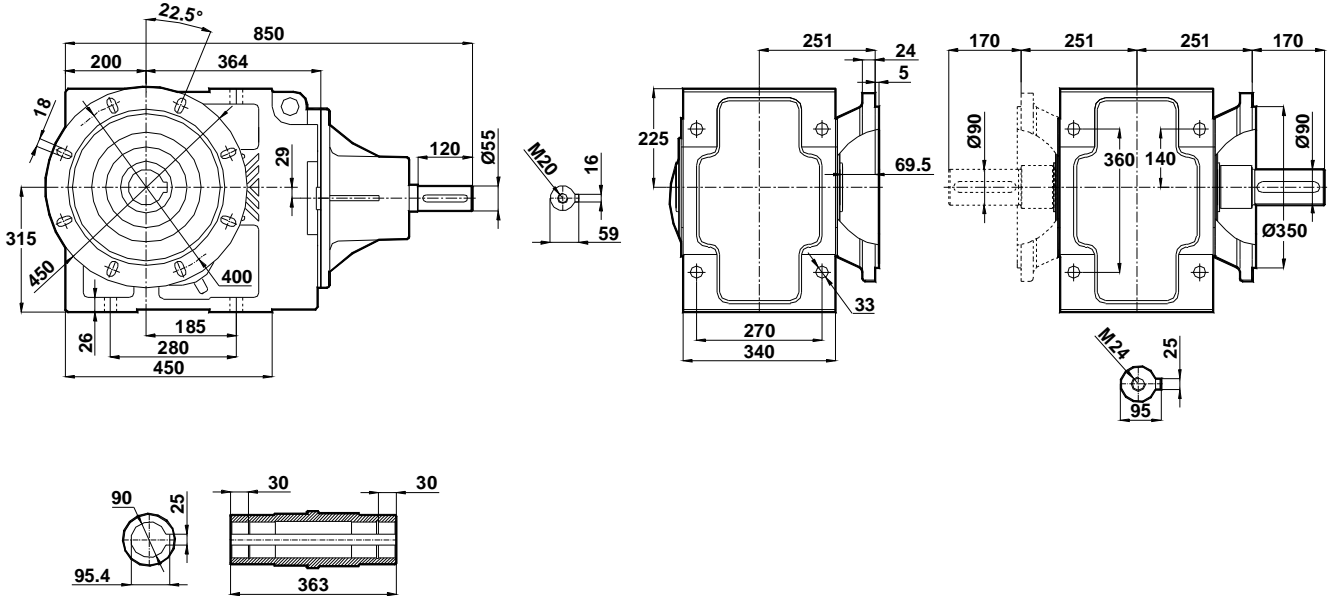
KT.03..

KT.05..

KT673..

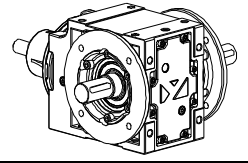
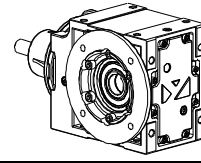
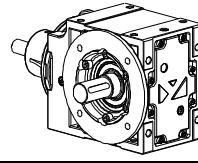


KT773..



<p>-Mil ucu çektirme deliği DIN 332, sayfa 2 -Mil çap toleransları; 0-50 mm arası ISO k6 50 mm üstü ISO m6 -Delik mil çap toleransı ISO H7</p>	<p>-Tapped center hole to DIN 332, sheet 2 - Shaft with diameter; up to 50 ISO k6 over 50 ISO m6 -Hollow shaft tolerance ISO H7</p>	<p>-Zentrierung mit gewinde DIN 332, Blatt 2 -Wellendurchmesser; bis 50 nach ISO k6 über 50 nach ISO m6 -Abtriebshohwellen toleranz ISO H7</p>
--	---	--

Monoblok Konik Motorsuz Ölçü Sayfaları
Monoblock Bevel Gear Unit Dimension Tables
Monoblok-Kegelrad Getriebe Maßblätter

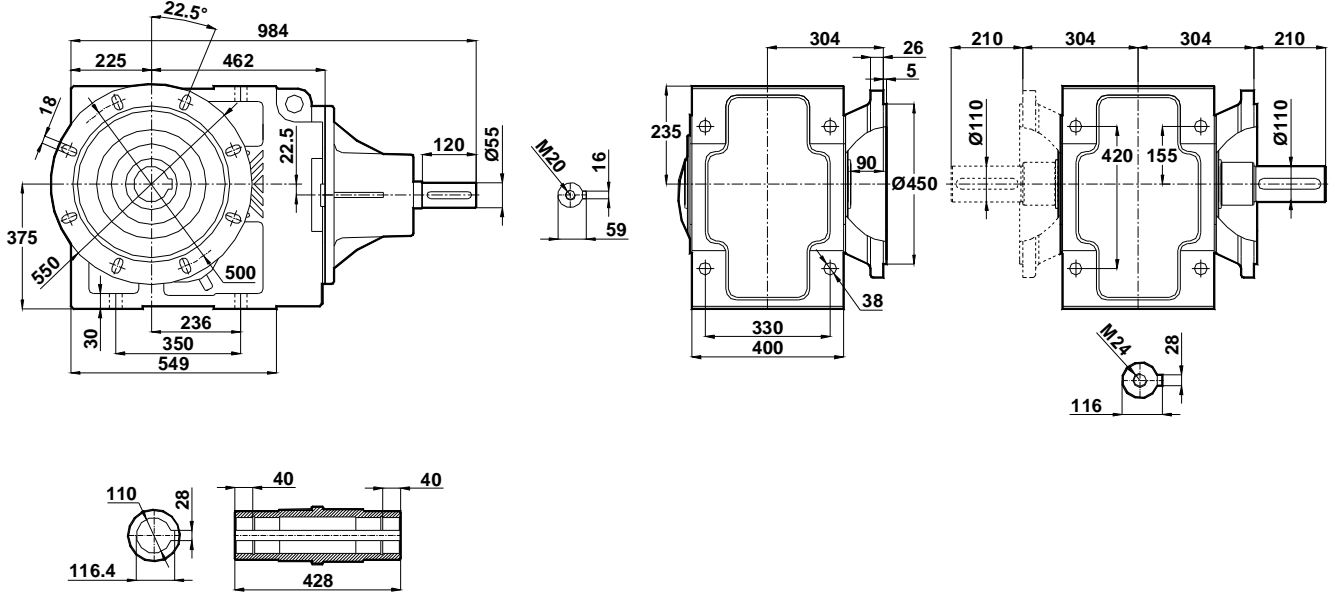


KT..02..

KT..03..

KT..05..

KT873..

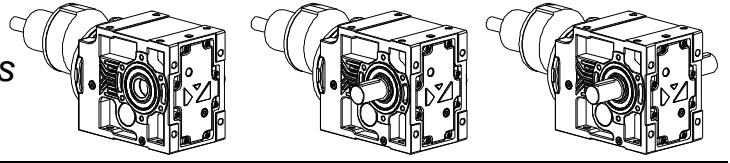


-Mil ucu çektirme deliği DIN 332, sayfa 2
 -Mil çap toleransları;
 0-50 mm arası ISO k6
 50 mm üstü ISO m6
 -Delik mil çap toleransı ISO H7

-Tapped center hole to DIN 332, sheet 2
 - Shaft with diameter;
 up to 50 ISO k6
 over 50 ISO m6
 -Hollow Shaft tolerance ISO H7

-Zentrierung mit gewinde DIN 332, Blatt 2
 -Wellendurchmesser;
 bis 50 nach ISO k6
 über 50 nach ISO m6
 -Abtriebshohwellen toleranz ISO H7

Monoblok Konik Motorsuz Ölçü Sayfaları
Monoblock Bevel Gear Unit Dimension Tables
Monoblok-Kegelrad Getriebe Maßblätter

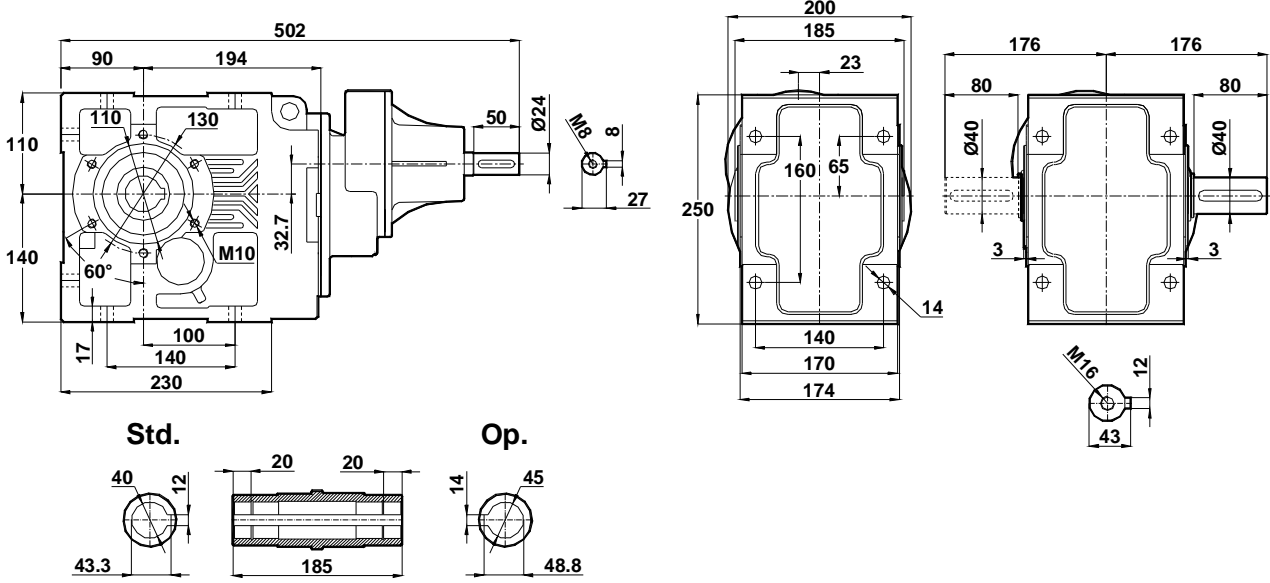


KT...00

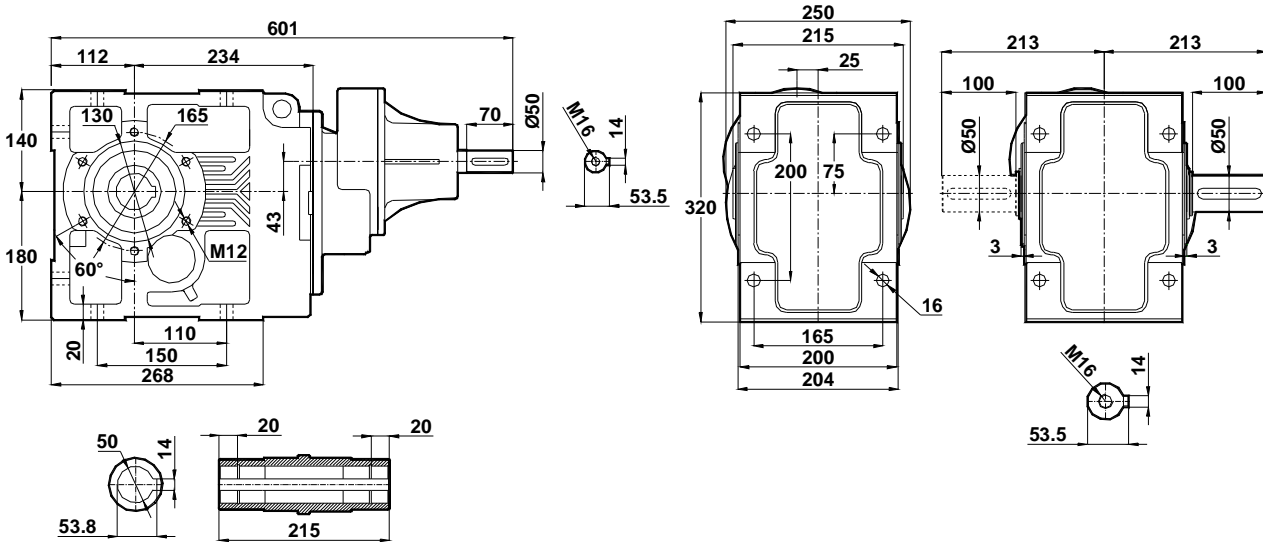
KT...01

KT...04

KT374..

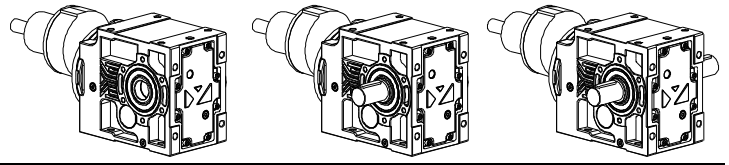


KT474..



<p>-Mil ucu çektirme deliği DIN 332, sayfa 2 -Mil çap toleransları; 0-50 mm arası ISO k6 50 mm üstü ISO m6 -Delik mil çap toleransı ISO H7</p>	<p>-Tapped center hole to DIN 332, sheet 2 - Shaft with diameter; up to 50 ISO k6 over 50 ISO m6 -Hollow Shaft tolerance ISO H7</p>	<p>-Zentrierung mit gewinde DIN 332, Blatt 2 -Wellendurchmesser; bis 50 nach ISO k6 über 50 nach ISO m6 -Abtriebshohwellen toleranz ISO H7</p>
--	---	--

Monoblok Konik Motorsuz Ölçü Sayfaları
Monoblock Bevel Gear Unit Dimension Table
Monoblok-Kegelrad Getriebe Maßblätter

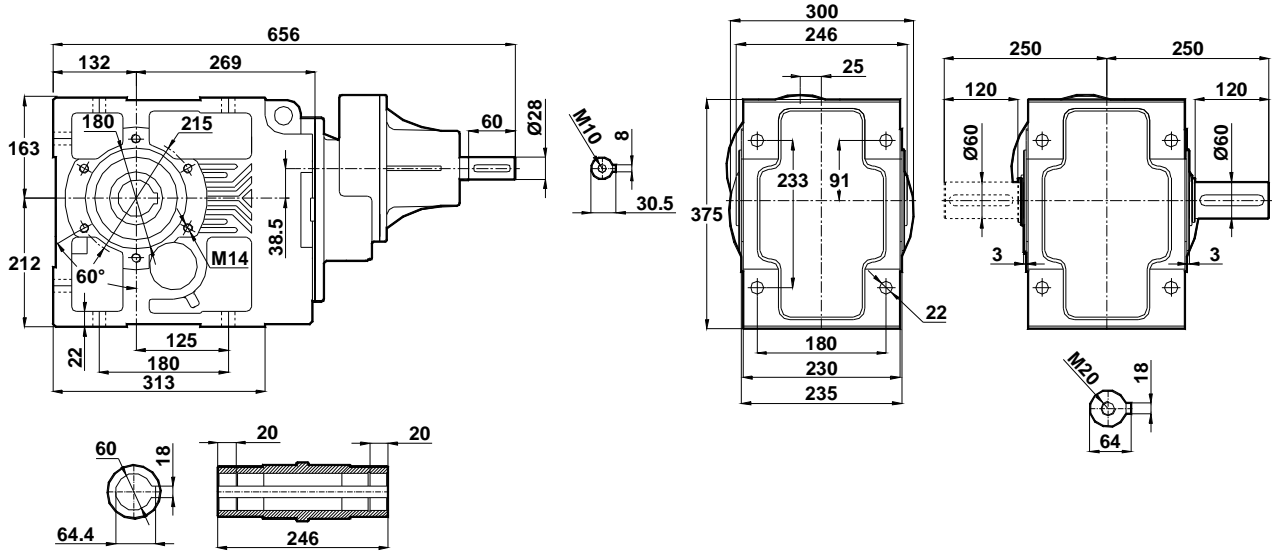


KT...00

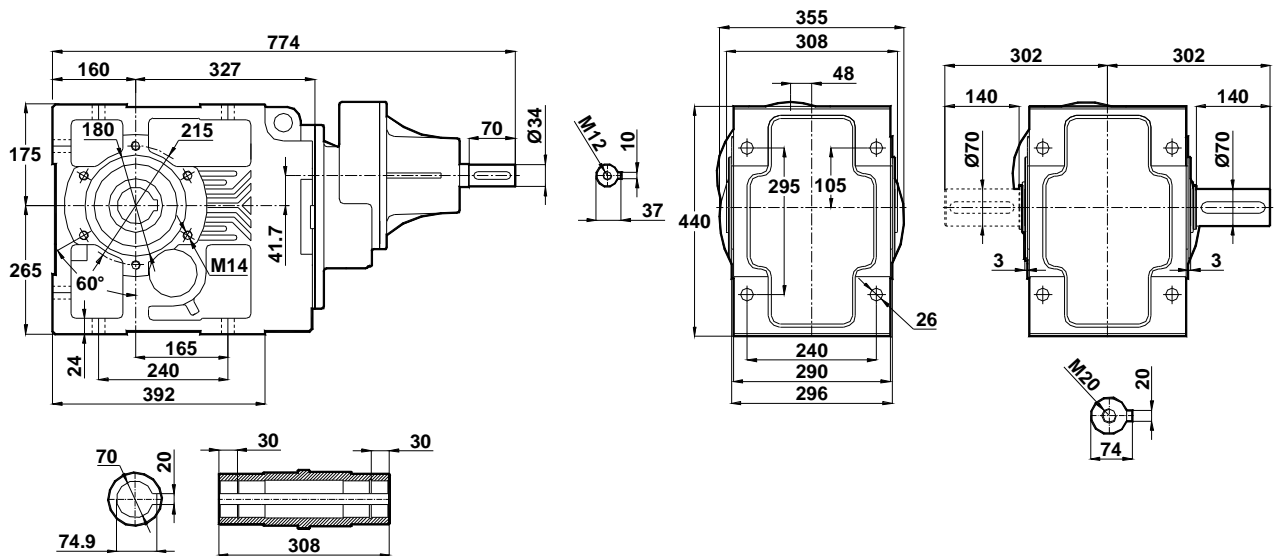
KT...01

KT...04

KT574..



KT674..

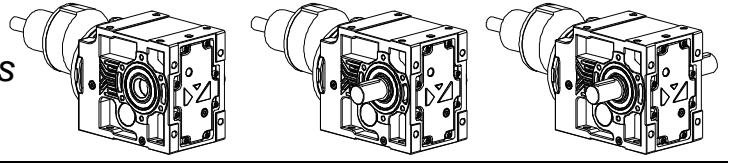


-Mil ucu çektirme deliği DIN 332, sayfa 2
 -Mil çap toleransları;
 0-50 mm arası ISO k6
 50 mm üstü ISO m6
 -Delik mil çap toleransı ISO H7

-Tapped center hole to DIN 332, sheet 2
 -Shaft with diameter;
 up to 50 ISO k6
 over 50 ISO m6
 -Hollow Shaft tolerance ISO H7

-Zentrierung mit gewinde DIN 332, Blatt 2
 -Wellendurchmesser;
 bis 50 nach ISO k6
 über 50 nach ISO m6
 -Abtriebshohwellen toleranz ISO H7

Monoblok Konik Motorsuz Ölçü Sayfaları
Monoblock Bevel Gear Unit Dimension Tables
Monoblok-Kegelrad Getriebe Maßblätter

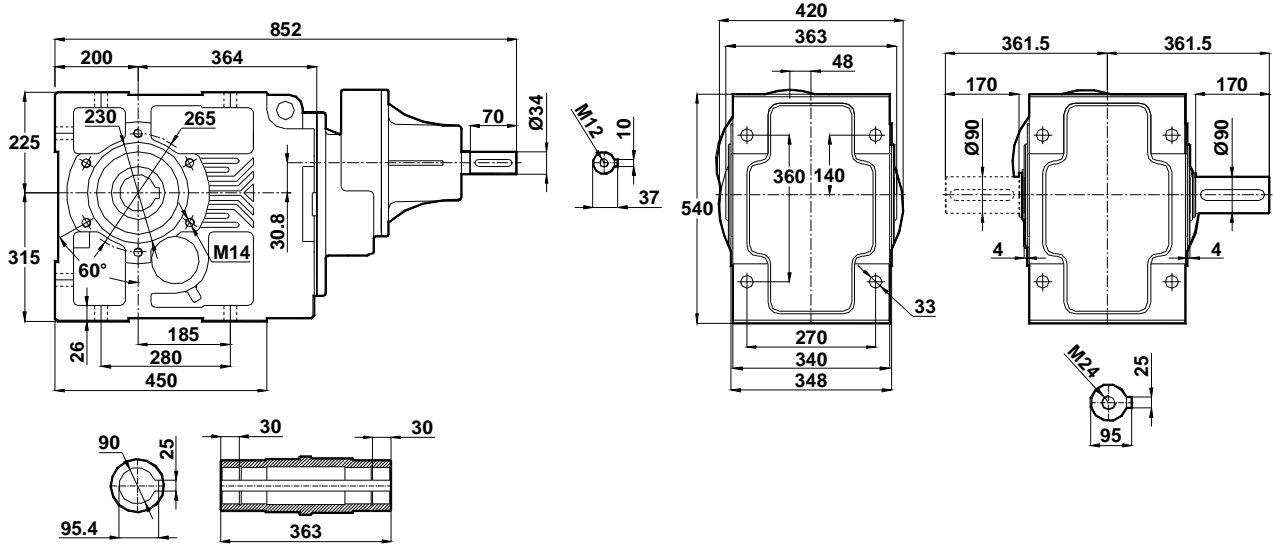


KT...00

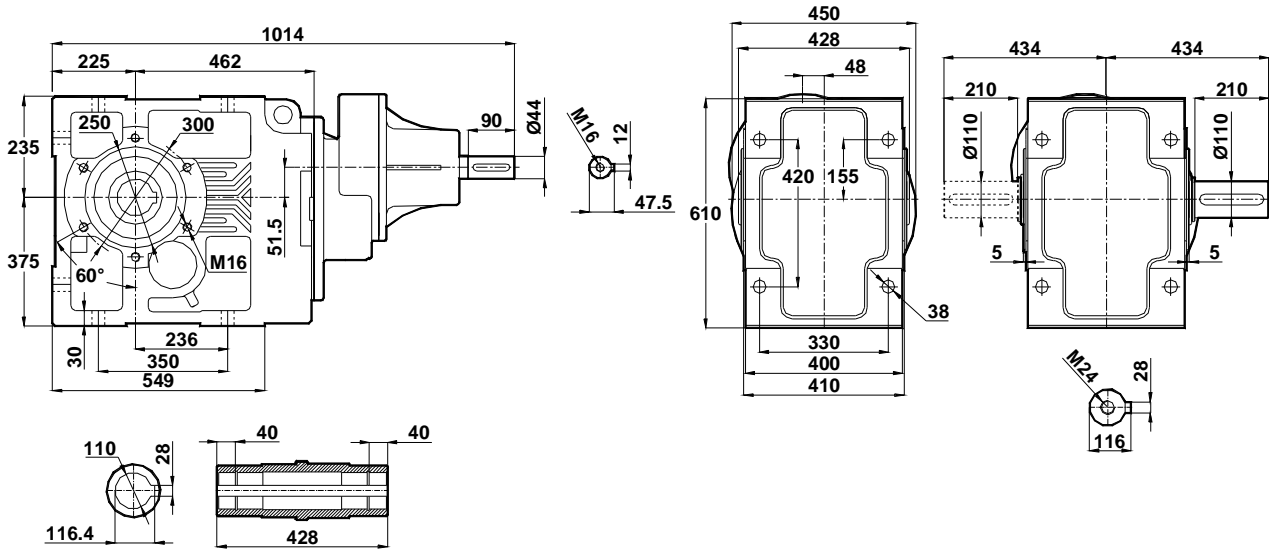
KT...01

KT...04

KT774..

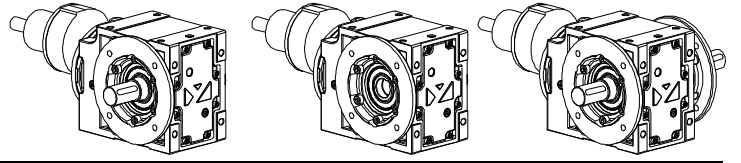


KT874..



<p>-Mil ucu çektirme deliği DIN 332, sayfa 2 -Mil çap toleransları; 0-50 mm arası ISO k6 50 mm üstü ISO m6 -Delik mil çap toleransı ISO H7</p>	<p>-Tapped center hole to DIN 332, sheet 2 - Shaft with diameter; up to 50 ISO k6 over 50 ISO m6 -Hollow Shaft tolerance ISO H7</p>	<p>-Zentrierung mit gewinde DIN 332, Blatt 2 -Wellendurchmesser; bis 50 nach ISO k6 über 50 nach ISO m6 -Abtriebshohwellen toleranz ISO H7</p>
--	---	--

Monoblok Konik Motorsuz Ölçü Sayfaları
Monoblock Bevel Gear Unit Dimension Table
Monoblok-Kegelrad Getriebe Maßblätter

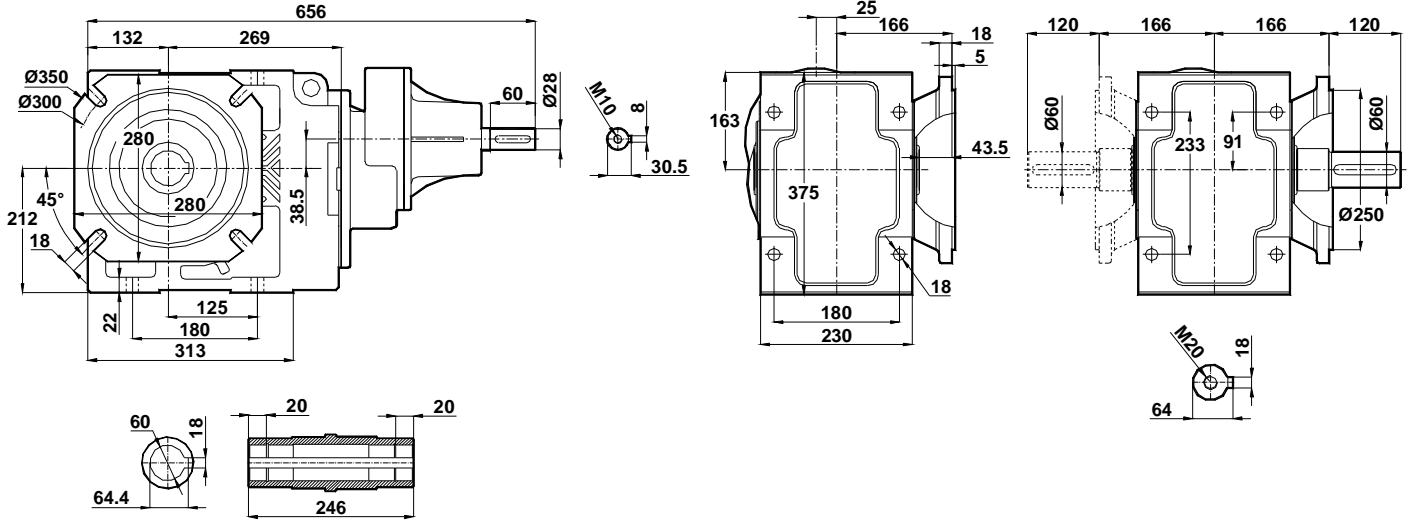


KT...02

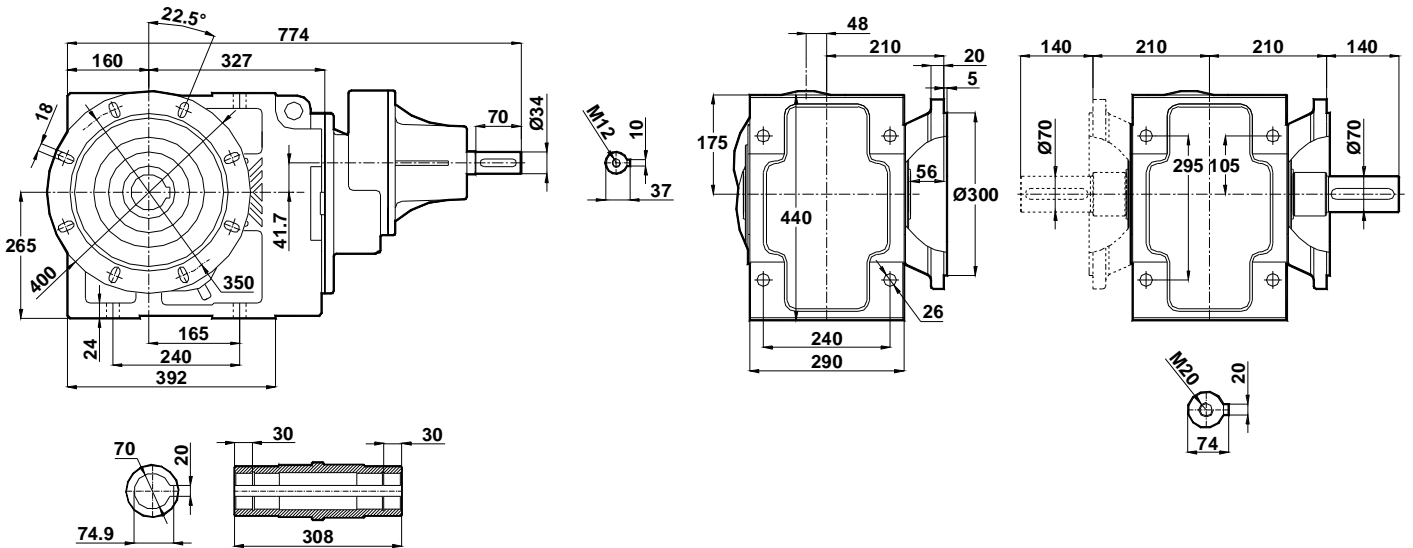
KT...03

KT...05

KT574..

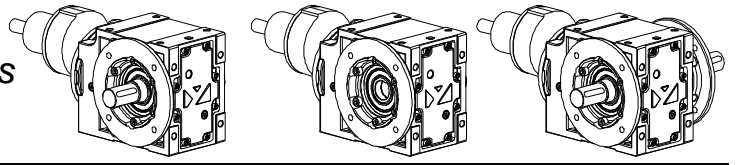


KT674..



<p>-Mil ucu çektirme deliği DIN 332, sayfa 2 -Mil çap toleransları; 0-50 mm arası ISO k6 50 mm üstü ISO m6 -Delik mil çap toleransı ISO H7</p>	<p>-Tapped center hole to DIN 332, sheet 2 - Shaft with diameter; up to 50 ISO k6 over 50 ISO m6 -Hollow Shaft tolerance ISO H7</p>	<p>-Zentrierung mit gewinde DIN 332, Blatt 2 -Wellendurchmesser; bis 50 nach ISO k6 über 50 nach ISO m6 -Abtriebshohwellen toleranz ISO H7</p>
--	---	--

Monoblok Konik Motorsuz Ölçü Sayfaları
Monoblock Bevel Gear Unit Dimension Tables
Monoblok-Kegelrad Getriebe Maßblätter

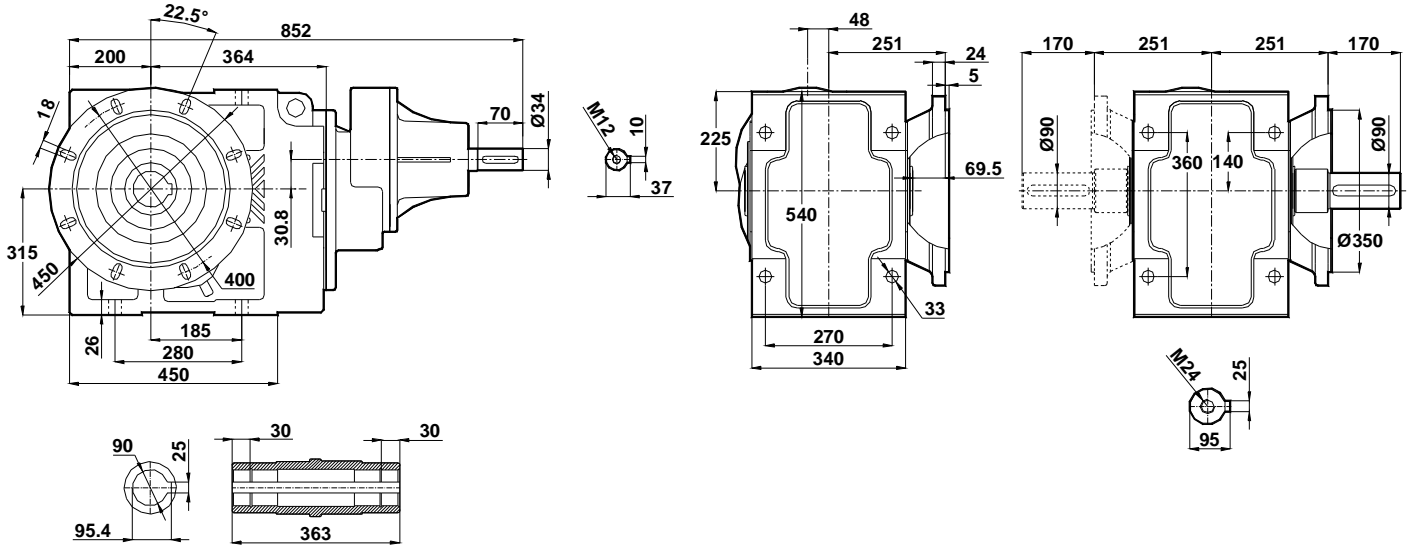


KT...02

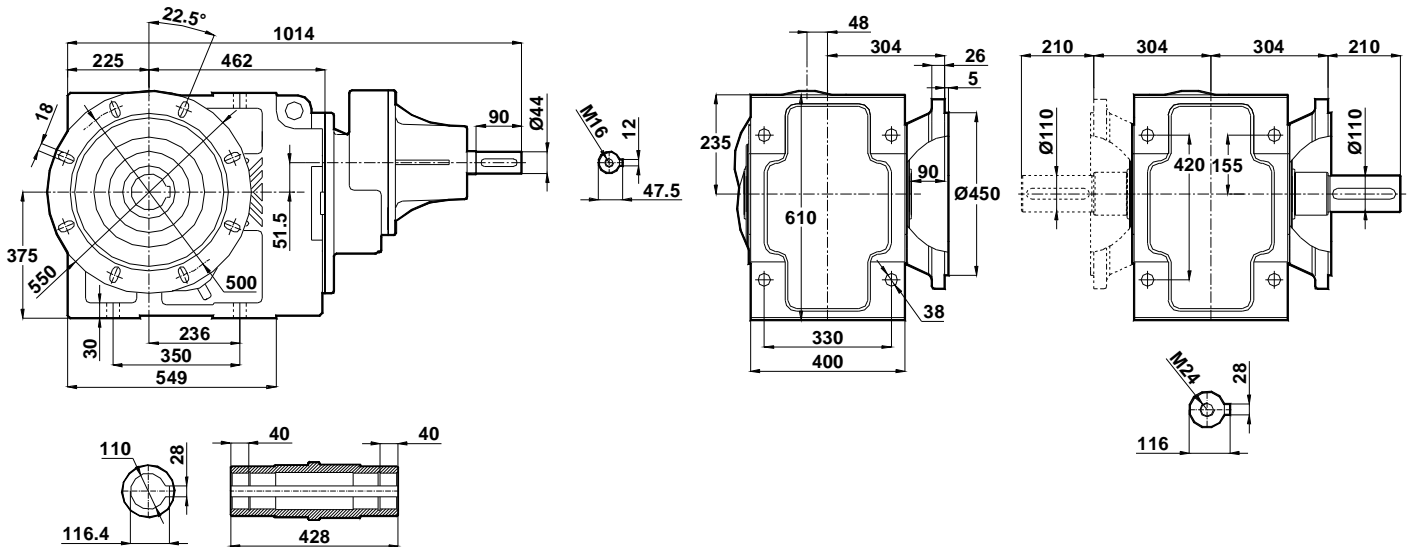
KT...03

KT...05

KT774..



KT874..

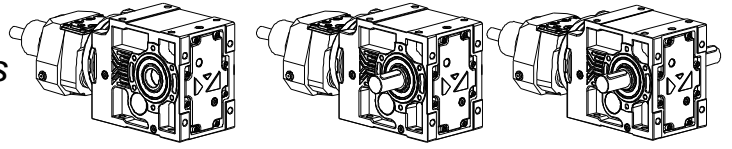


-Mil ucu çektirme deliği DIN 332, sayfa 2
 -Mil çap toleransları;
 0-50 mm arası ISO k6
 50 mm üstü ISO m6
 -Delik mil çap toleransı ISO H7

-Tapped center hole to DIN 332, sheet 2
 -Shaft with diameter;
 up to 50 ISO k6
 over 50 ISO m6
 -Hollow Shaft tolerance ISO H7

-Zentrierung mit gewinde DIN 332, Blatt 2
 -Wellendurchmesser;
 bis 50 nach ISO k6
 über 50 nach ISO m6
 -Abtriebshohwellen toleranz ISO H7

Monoblok Konik Motorsuz Ölçü Sayfaları
Monoblock Bevel Gear Unit Dimension Tables
Monoblok-Kegelrad Getriebe Maßblätter

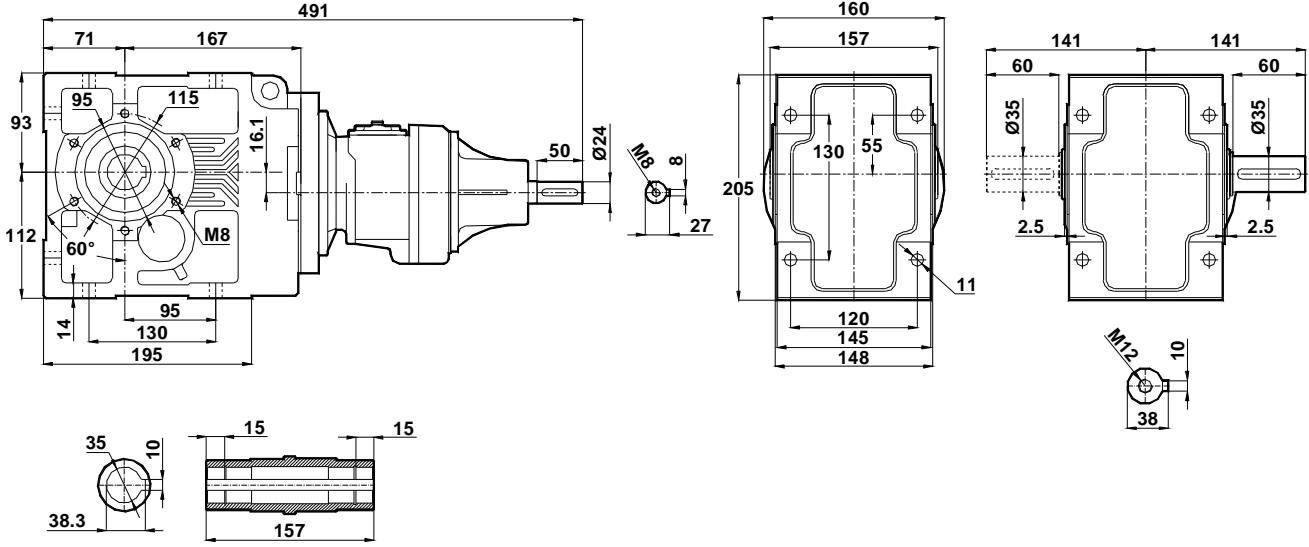


KT...00

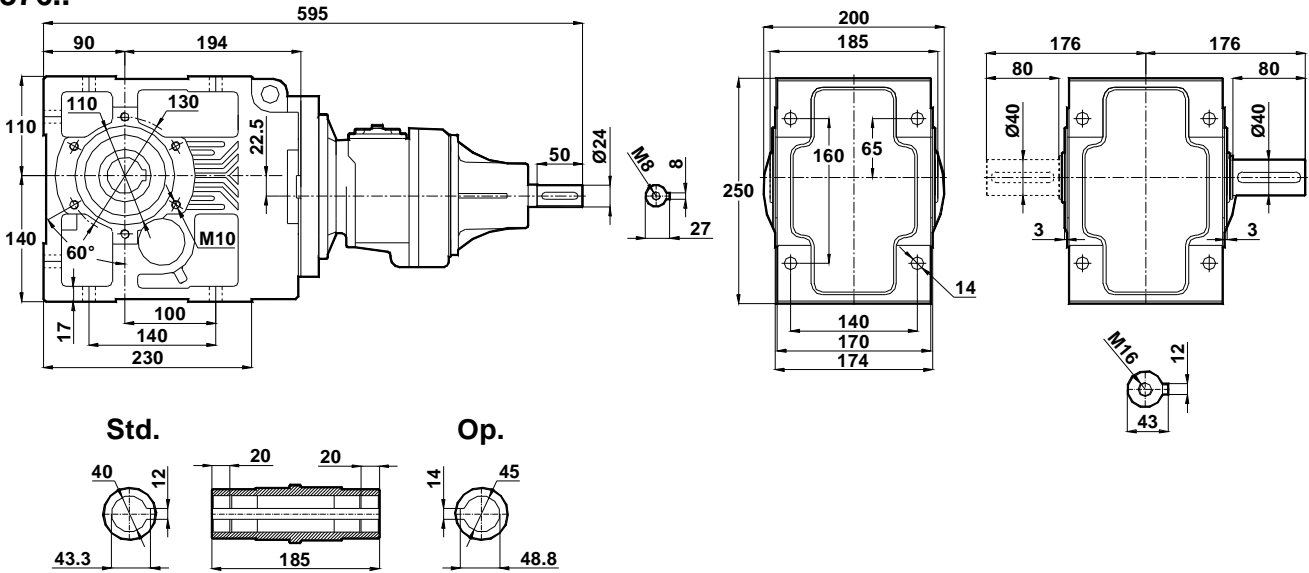
KT...01

KT...04

KT275..
 KT276..

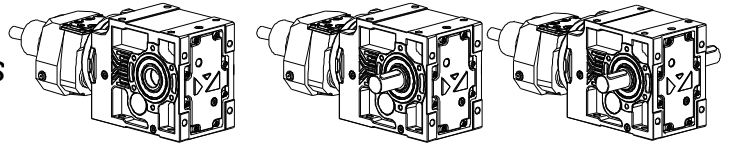


KT375..
 KT376..



<p>-Mil ucu çektirme deliği DIN 332, sayfa 2 -Mil çap toleransları; 0-50 mm arası ISO k6 50 mm üstü ISO m6 -Delik mil çap toleransı ISO H7</p>	<p>-Tapped center hole to DIN 332, sheet 2 - Shaft with diameter; up to 50 ISO k6 over 50 ISO m6 -Hollow Shaft tolerance ISO H7</p>	<p>-Zentrierung mit gewinde DIN 332, Blatt 2 -Wellendurchmesser; bis 50 nach ISO k6 über 50 nach ISO m6 -Abtriebshohwellen toleranz ISO H7</p>
--	---	--

Monoblok Konik Motorsuz Ölçü Sayfaları
Monoblock Bevel Gear Unit Dimension Tables
Monoblok-Kegelrad Getriebe Maßblätter

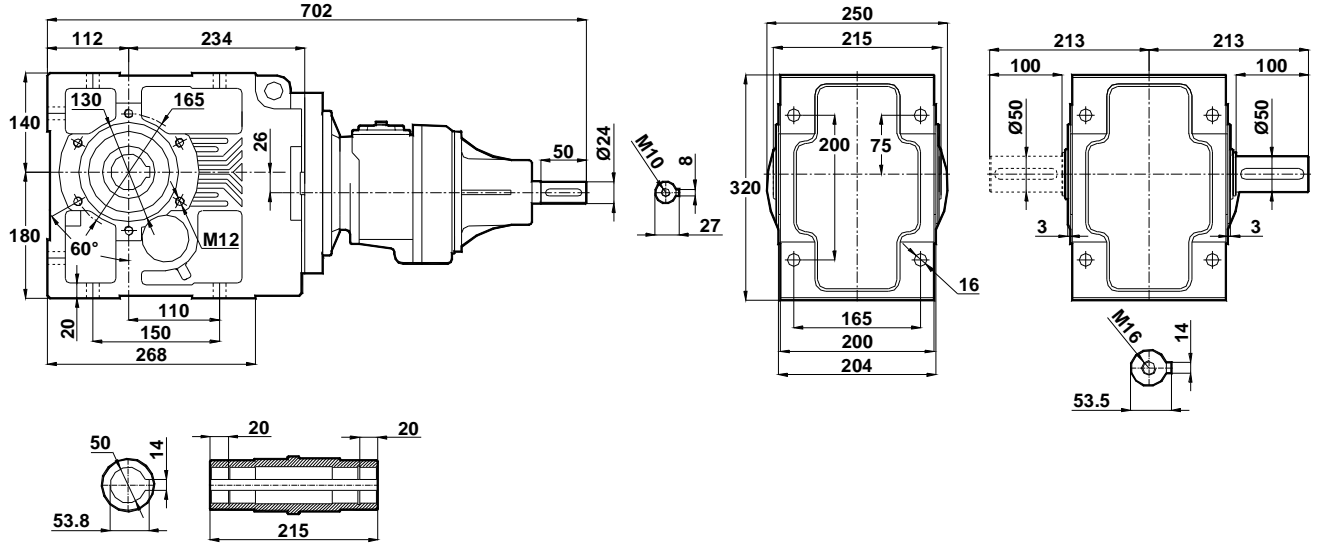


KT...00

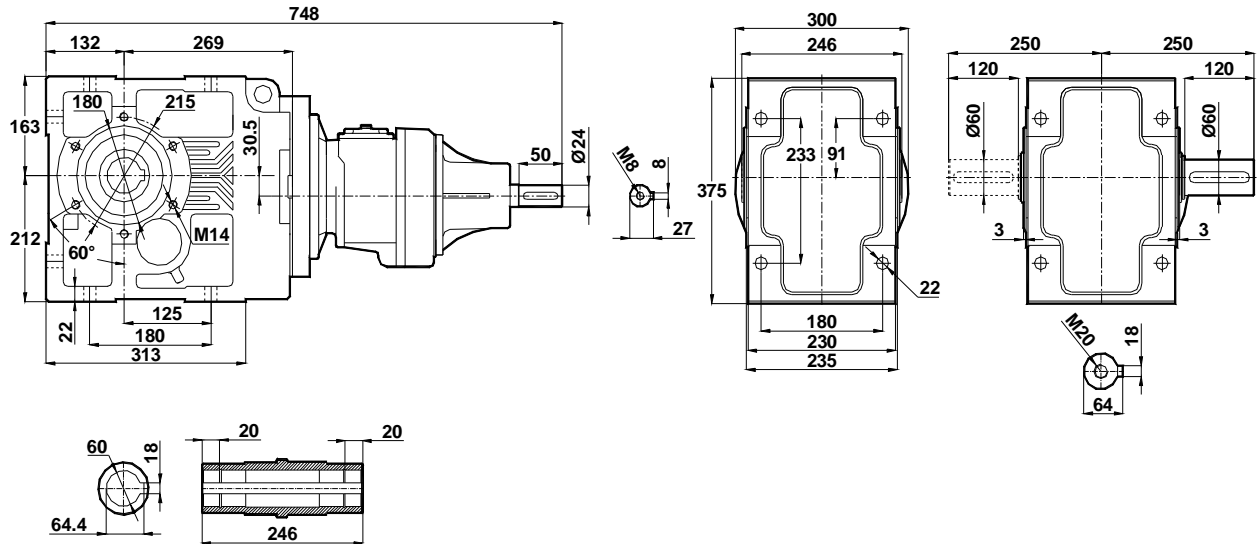
KT...01

KT...04

KT475..
 KT476..



KT575..
 KT576..

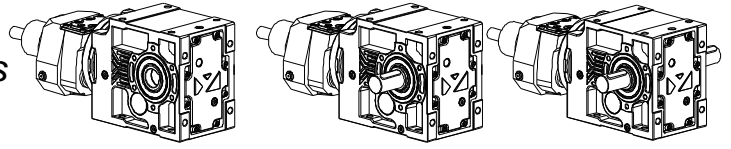


-Mil ucu çekirme deliği DIN 332, sayfa 2
 -Mil çap toleransları;
 0-50 mm arası ISO k6
 50 mm üstü ISO m6
 -Delik mil çap toleransı ISO H7

-Tapped center hole to DIN 332, sheet 2
 - Shaft with diameter;
 up to 50 ISO k6
 over 50 ISO m6
 -Hollow Shaft tolerance ISO H7

-Zentrierung mit gewinde DIN 332, Blatt 2
 -Wellendurchmesser;
 bis 50 nach ISO k6
 über 50 nach ISO m6
 -Abtriebshohwellen toleranz ISO H7

Monoblok Konik Motorsuz Ölçü Sayfaları
Monoblock Bevel Gear Unit Dimension Tables
Monoblok-Kegelrad Getriebe Maßblätter

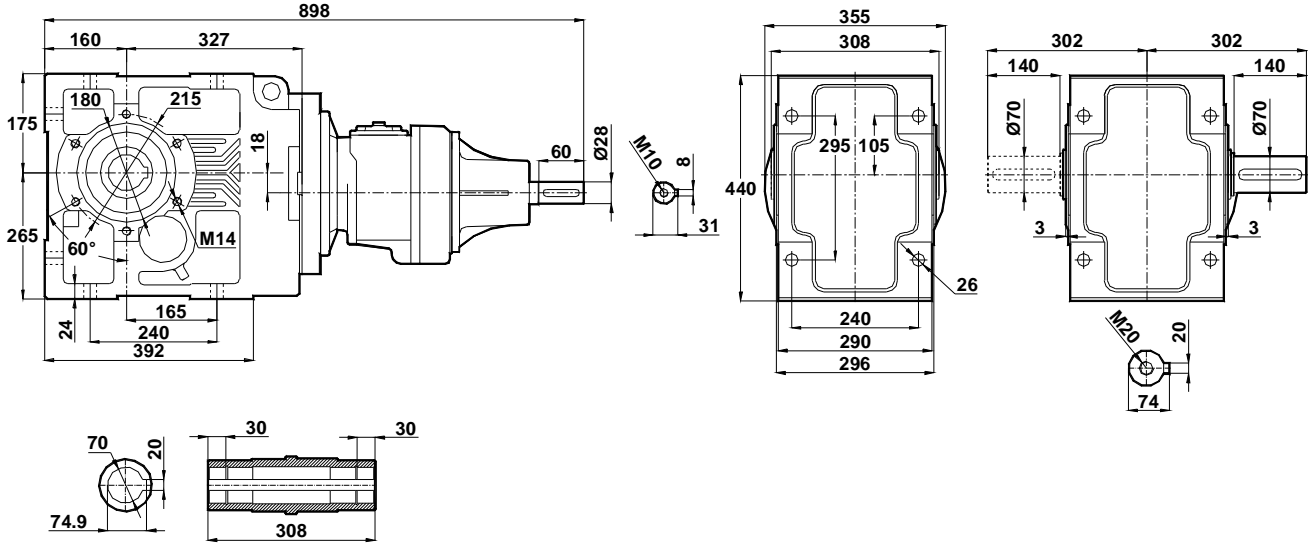


KT...00

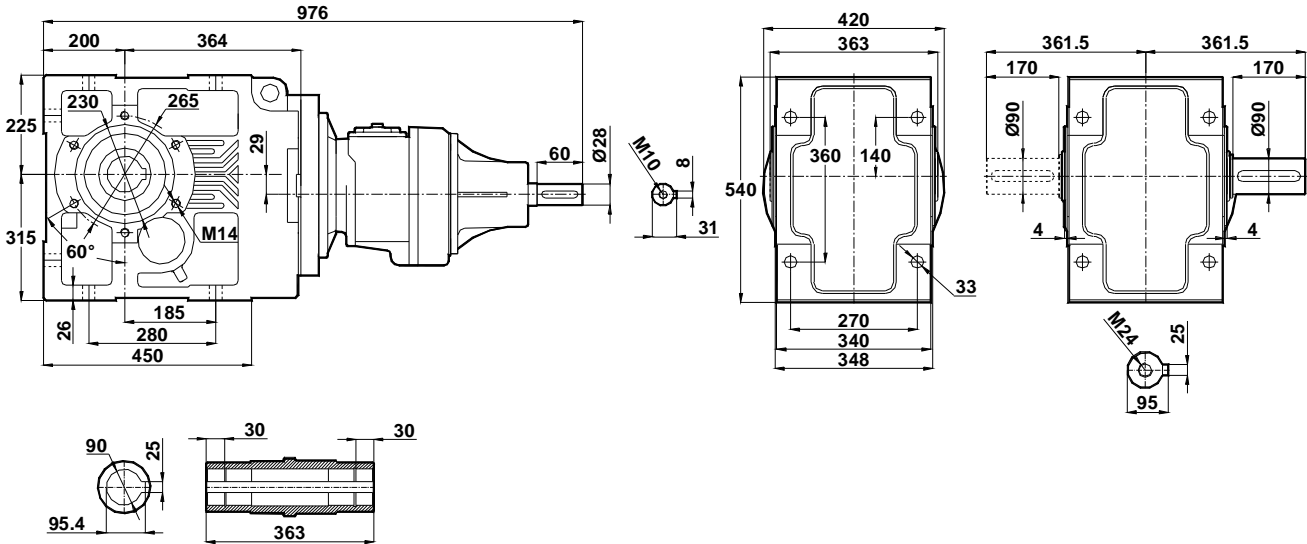
KT...01

KT...04

KT675..
KT676..

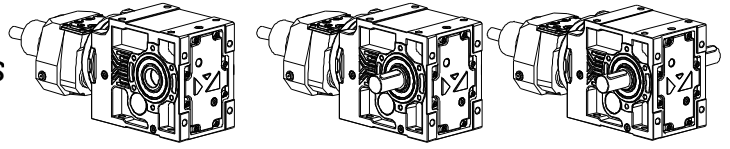


KT775..
KT776..



<p>-Mil ucu çektirme deliği DIN 332, sayfa 2 -Mil çap toleransları; 0-50 mm arası ISO k6 50 mm üstü ISO m6 -Delik mil çap toleransı ISO H7</p>	<p>-Tapped center hole to DIN 332, sheet 2 - Shaft with diameter; up to 50 ISO k6 over 50 ISO m6 -Hollow Shaft tolerance ISO H7</p>	<p>-Zentrierung mit gewinde DIN 332, Blatt 2 -Wellendurchmesser; bis 50 nach ISO k6 über 50 nach ISO m6 -Abtriebshohwellen toleranz ISO H7</p>
--	---	--

Monoblok Konik Motorsuz Ölçü Sayfaları
Monoblock Bevel Gear Unit Dimension Tables
Monoblok-Kegelrad Getriebe Maßblätter

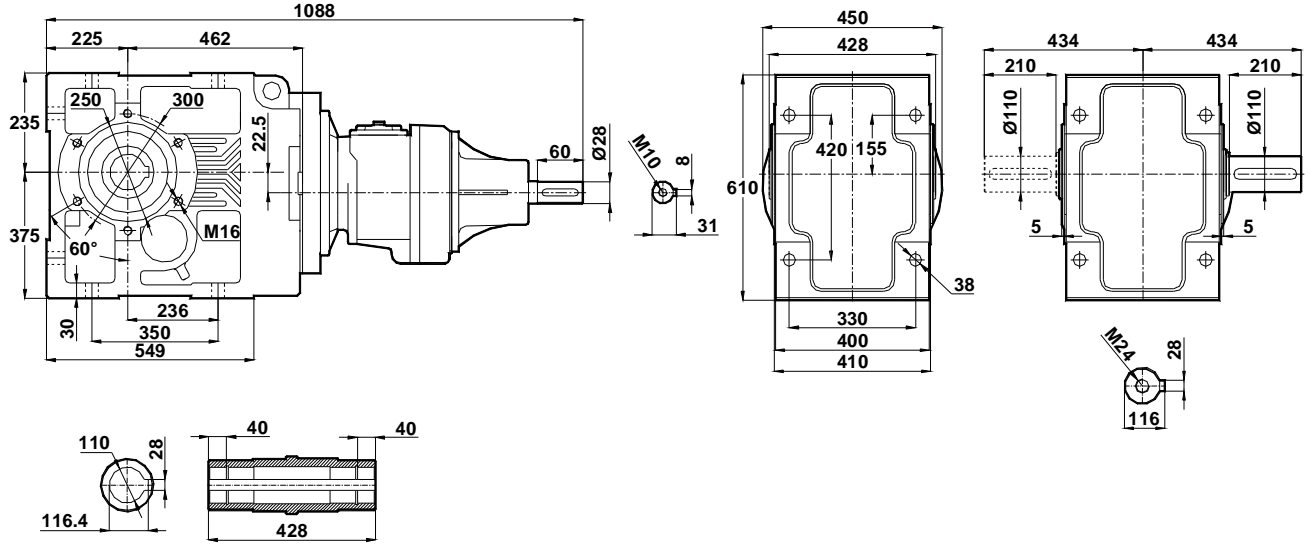


KT...00

KT...01

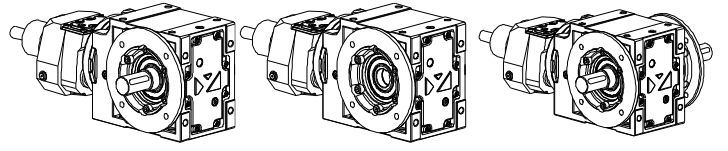
KT...04

KT875..
 KT876..



<p>-Mil ucu çektirme deliği DIN 332, sayfa 2 -Mil çap toleransları; 0-50 mm arası ISO k6 50 mm üstü ISO m6 -Delik mil çap toleransı ISO H7</p>	<p>-Tapped center hole to DIN 332, sheet 2 - Shaft with diameter; up to 50 ISO k6 over 50 ISO m6 -Hollow Shaft tolerance ISO H7</p>	<p>-Zentrierung mit gewinde DIN 332, Blatt 2 -Wellendurchmesser; bis 50 nach ISO k6 über 50 nach ISO m6 -Abtriebshohwellen toleranz ISO H7</p>
--	---	--

Monoblok Konik Motorsuz Ölçü Sayfaları
Monoblock Bevel Gear Unit Dimension Tables
Monoblok-Kegelrad Getriebe Maßblätter

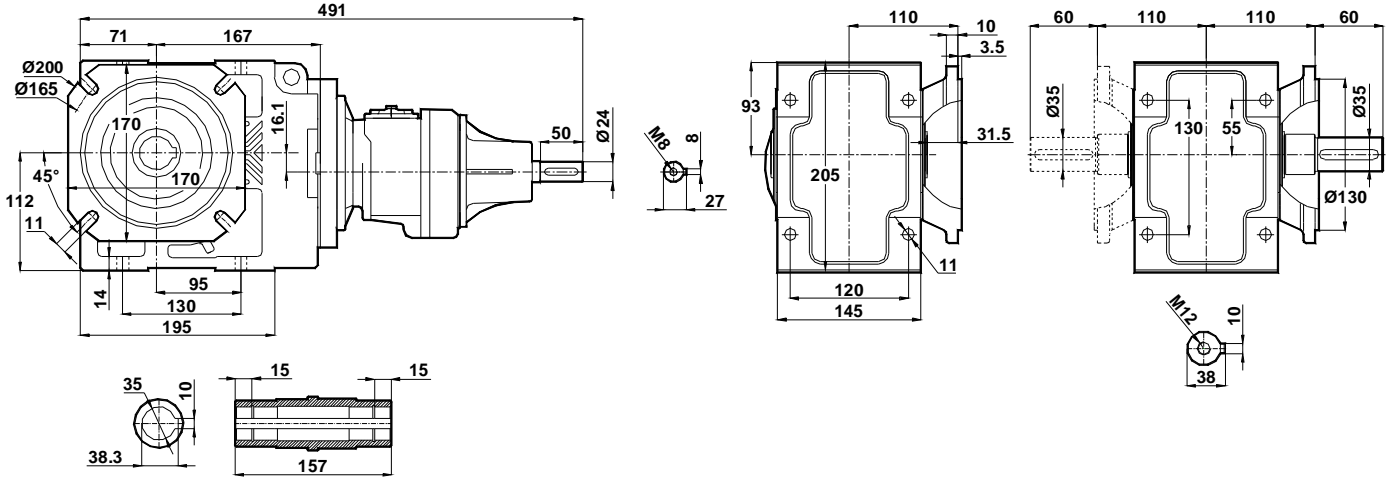


KT...00

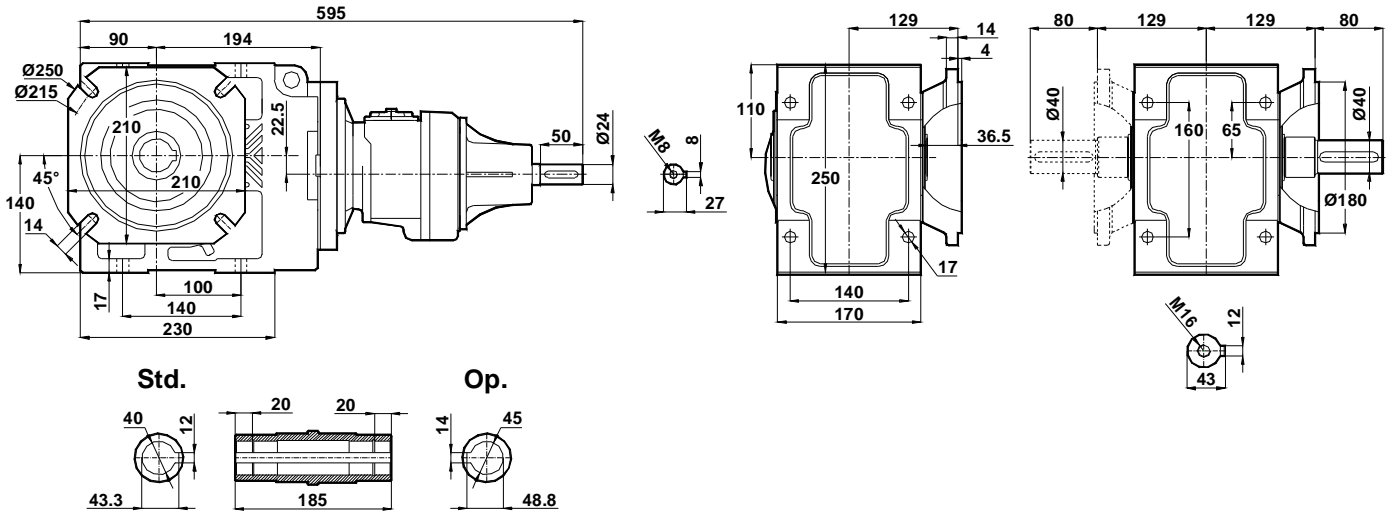
KT...01

KT...04

KT275..
 KT276..

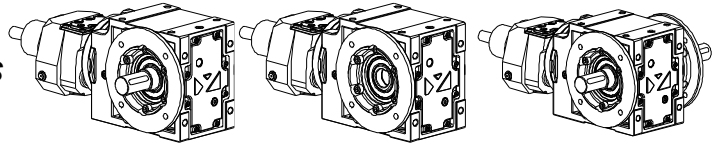


KT375..
 KT376..



<p>-Mil ucu çektirme deliği DIN 332, sayfa 2 -Mil çap toleransları; 0-50 mm arası ISO k6 50 mm üstü ISO m6 -Delik mil çap toleransı ISO H7</p>	<p>-Tapped center hole to DIN 332, sheet 2 - Shaft with diameter; up to 50 ISO k6 over 50 ISO m6 -Hollow Shaft tolerance ISO H7</p>	<p>-Zentrierung mit gewinde DIN 332, Blatt 2 -Wellendurchmesser; bis 50 nach ISO k6 über 50 nach ISO m6 -Abtriebshohwellen toleranz ISO H7</p>
--	---	--

Monoblok Konik Motorsuz Ölçü Sayfaları
Monoblock Bevel Gear Unit Dimension Tables
Monoblok-Kegelrad Getriebe Maßblätter

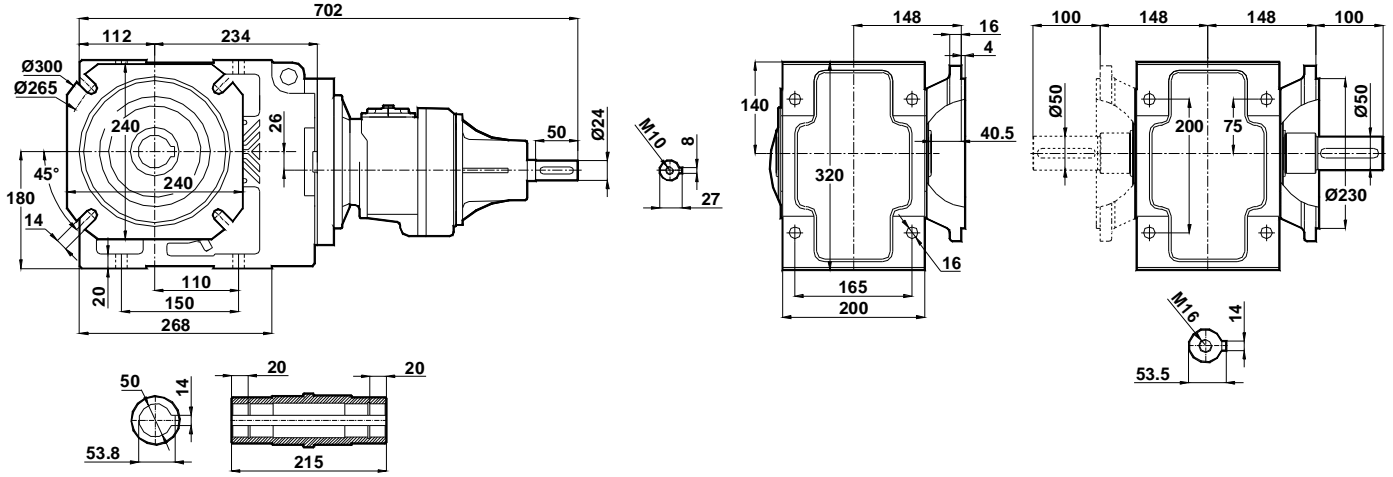


KT...02

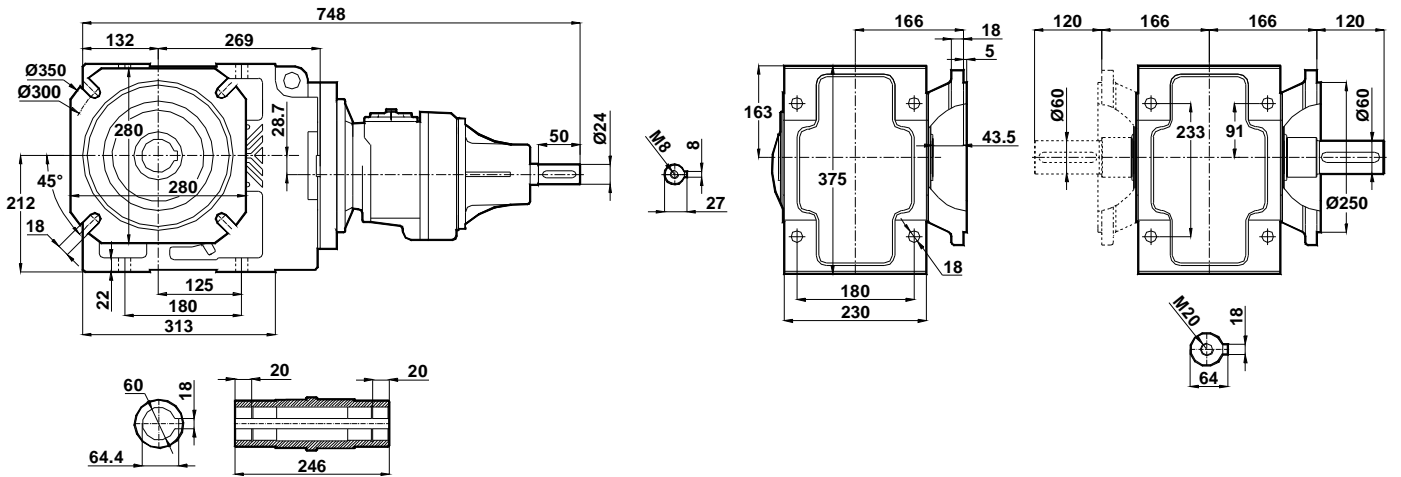
KT...03

KT...05

KT475..
 KT476..

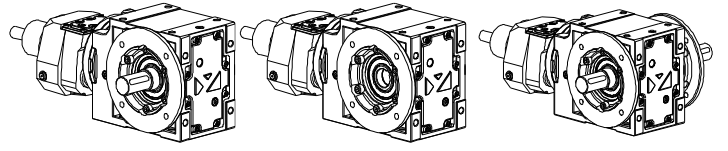


KT575..
 KT576..



<p>-Mil ucu çektirme deliđi DIN 332, sayfa 2 -Mil çap toleransları; 0-50 mm arası ISO k6 50 mm üstü ISO m6 -Delik mil çap toleransı ISO H7</p>	<p>-Tapped center hole to DIN 332, sheet 2 - Shaft with diameter; up to 50 ISO k6 over 50 ISO m6 -Hollow Shaft tolerance ISO H7</p>	<p>-Zentrierung mit gewinde DIN 332, Blatt 2 -Wellendurchmesser; bis 50 nach ISO k6 über 50 nach ISO m6 -Abtriebshohwellen toleranz ISO H7</p>
--	---	--

Monoblok Konik Motorsuz Ölçü Sayfaları
Monoblock Bevel Gear Unit Dimension Tables
Monoblok-Kegelrad Getriebe Maßblätter

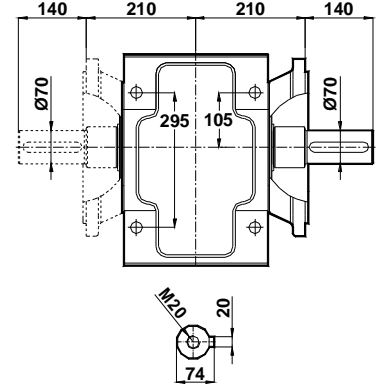
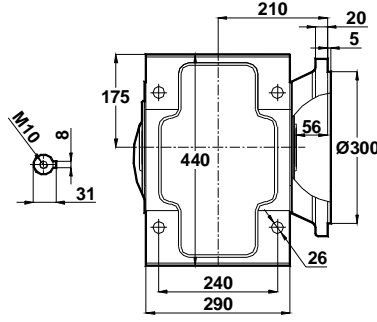
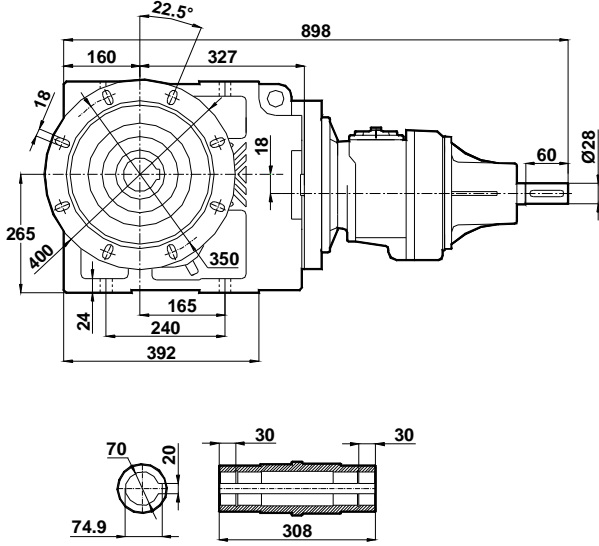


KT...02

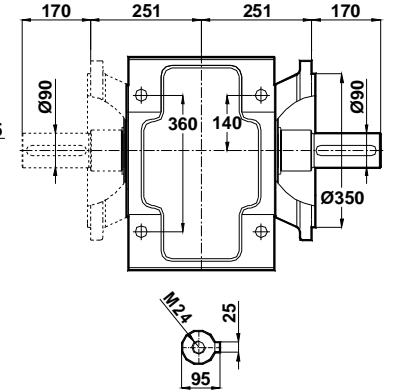
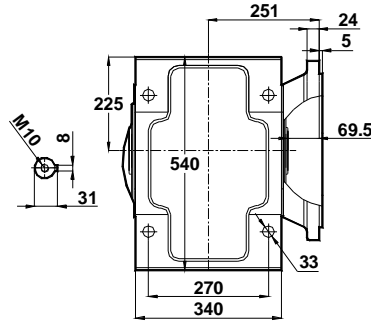
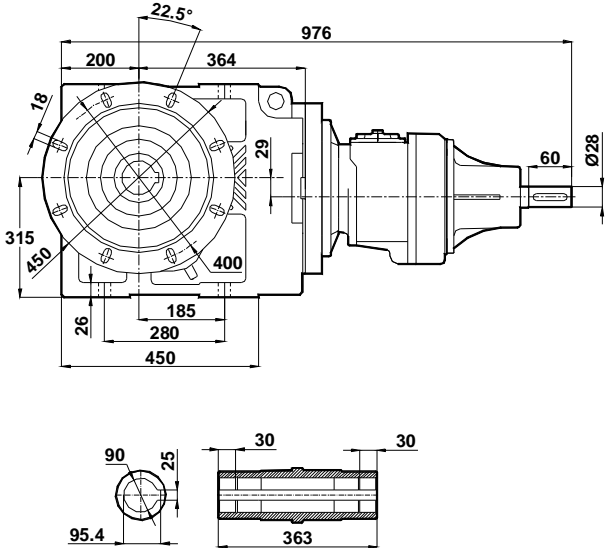
KT...03

KT...05

KT675..
 KT676..

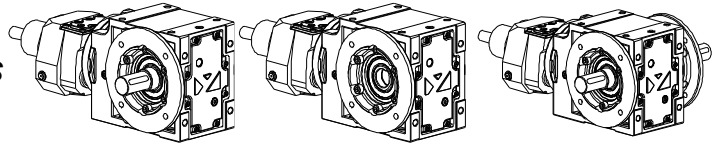


KT775..
 KT776..



<p>-Mil ucu çektirme deliği DIN 332, sayfa 2 -Mil çap toleransları; 0-50 mm arası ISO k6 50 mm üstü ISO m6 -Delik mil çap toleransı ISO H7</p>	<p>-Tapped center hole to DIN 332, sheet 2 - Shaft with diameter; up to 50 ISO k6 over 50 ISO m6 -Hollow Shaft tolerance ISO H7</p>	<p>-Zentrierung mit gewinde DIN 332, Blatt 2 -Wellendurchmesser; bis 50 nach ISO k6 über 50 nach ISO m6 -Abtriebshohwellen toleranz ISO H7</p>
--	---	--

Monoblok Konik Motorsuz Ölçü Sayfaları
Monoblock Bevel Gear Unit Dimension Tables
Monoblok-Kegelrad Getriebe Maßblätter

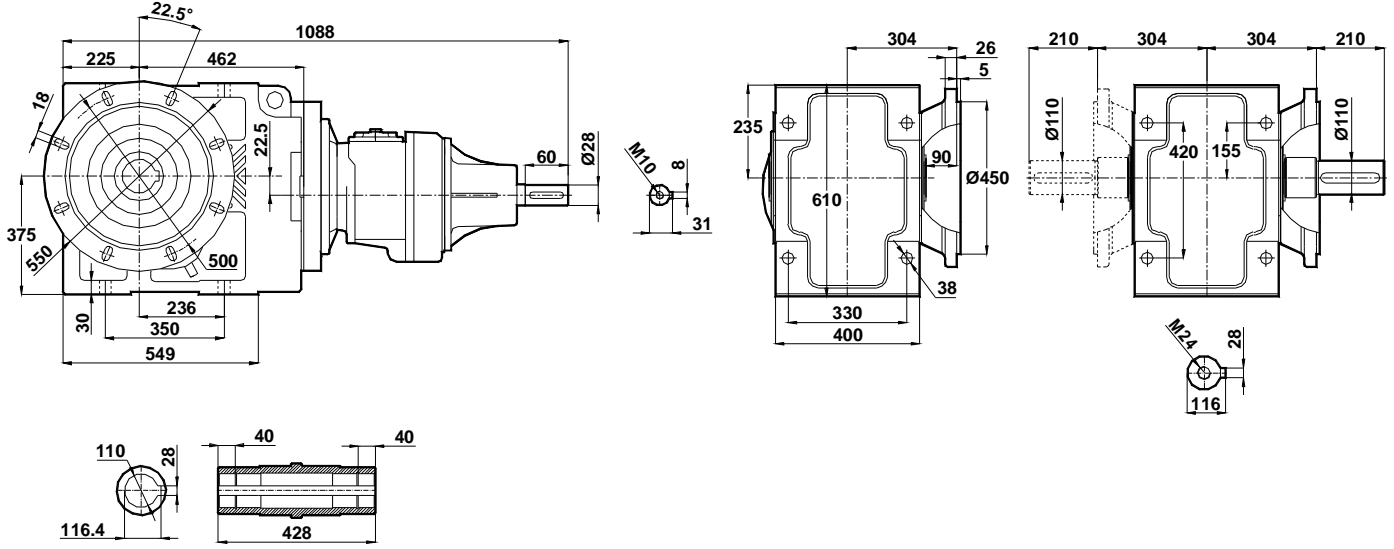


KT...02

KT...03

KT...05

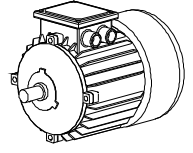
KT875..
KT876..



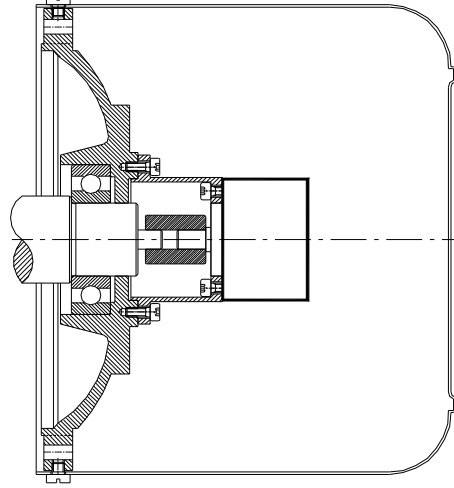
-Mil ucu çektirme deliği DIN 332, sayfa 2
-Mil çap toleransları;
0-50 mm arası ISO k6
50 mm üstü ISO m6
-Delik mil çap toleransı ISO H7

-Tapped center hole to DIN 332, sheet 2
- Shaft with diameter;
up to 50 ISO k6
over 50 ISO m6
-Hollow Shaft tolerance ISO H7

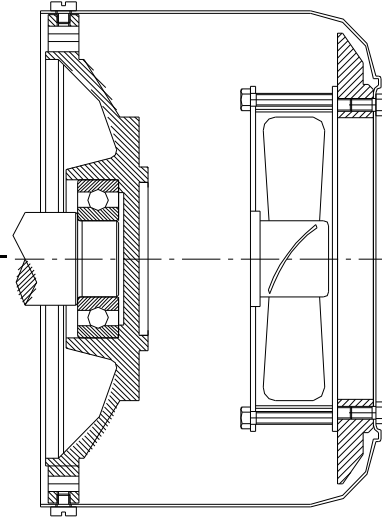
-Zentrierung mit gewinde DIN 332, Blatt 2
-Wellendurchmesser;
bis 50 nach ISO k6
über 50 nach ISO m6
-Abtriebshohwellen toleranz ISO H7



Encoder / Cebri fan / Mekanik kilit opsiyonları
Encoder / External Fan / Backstop Options
Drehgeber / Fremdlüfter / Rücklaufsperr Optionen



Encoder / Drehgeber



Cebri fan
External Fan
Fremdlüfter

-Müşteri isteğine uygun
-According to the customer request
-Kunden spezifisch

Mekanik kilit

Backstop

Rücklaufsperr

