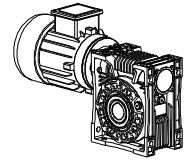


E Serisi Tip Tanımlaması

E Serie Unit Designations

E Serien Typenbezeichnung



0,75 - 36 - 39 - EV063 . 01 - B08 - L01

Güç (kW)	Çıkış Devri(d/d)	Redüksiyon (i)	Tipi	Özellik	Motor Flanşı	Fren
Power (kW)	Output Speed(rpm)	Ratio (i)	Type	Specification	Motor Flange	Brake
Leistung (kW)	Abtriebsdrehzahl(upm)	Übersetzung (i)	Typ	Eigenschaften	Motor Flansch	Bremse

EV-Motorlu / With Motor / Mit Motor
 EN-Motor bağlanmamış / Without Motor / Ohne Motor
 ET-Motorsuz / With input shaft / Mit Antriebswelle

B07-	71	B14
A08-	80	B5
B08-	80	B14
A09-	90	B5
B09-	90	B14
A10-	100	B5
B10-	100	B14
A11-	112	B5
B11-	112	B14
A13-	132	B5
B13-	132	B14

L - 220 V Fanlı
 With fan
 Mit Kühlung
 P - 24 V
 Fanlı
 With fan
 Mit Kühlung
 S - 220 V
 Fansız
 Without fan
 Ohne Kühlung
 Z - 24 V
 Fansız
 Without fan
 Ohne Kühlung
 01 - 10 Nm
 02 - 25 Nm
 04 - 40 Nm
 05 - 50 Nm
 10 - 100 Nm
 20 - 200 Nm
 30 - 300 Nm
 40 - 400 Nm

- 00 - Delik millî / Standart hollow shaft mounting / Stand. Ausführung mit Aufsteckenwelle
- 01 - Mil çıkışlı / With output shaft / Mit Abtriebswelle
- 02 - Flanşlı mil çıkışlı / With flange and output shaft / Mit Flansch und Abtriebswelle
- 03 - Flanşlı delik millî / With flange and hollow shaft / Mit Flansch und Aufsteckenwelle
- 04 - Çift çıkış millî / With double output shaft / Mit doppelte Abtriebswelle
- 05 - Çift flanşlı çift çıkış millî / With double flansch and double output shaft / Mit doppelte Flansch und doppelte Abtriebswelle
- 06 - Motor karşısından giriş mili çıkışlı / With shaft extension on the motor fan cover side / Mit Doppelte Verlängerte Antriebswelle an der motor Ventilator seite
- 07 - Motorsuz çift giriş millî / With double input shaft / Mit doppelte Antriebswelle
- 08 - Çift flanşlı delik millî / Double Flange hollow output shaft / Doppelte Flange und Aufsteckenwelle

- X0 - ÖZEL Delik millî / Special gearbox Standart hollow shaft mounting / Sonder Getriebe stand. Ausführung mit Aufsteckenwelle
- X1 - ÖZEL Mil çıkışlı / Special gearbox with output shaft / Sonder Getriebe mit Abtriebswelle
- X2 - ÖZEL Flanşlı mil çıkışlı / Special gearbox with flange and output shaft / Sonder Getriebe mit Flansch und Abtriebswelle
- X3 - ÖZEL Flanşlı delik millî / Special gearbox with flange and hollow shaft / Sonder Getriebe mit Flansch und Aufsteckenwelle
- X4 - ÖZEL Çift çıkış millî / Special gearbox with double output shaft / Sonder Getriebe mit doppelte Abtriebswelle
- X5 - ÖZEL Çift flanşlı çift çıkış millî / Special gearbox with flansch and double output shaft / Sonder Getriebe mit Flansch und doppelte Abtriebswelle
- X6 - ÖZEL Motor karşısından giriş mili çıkışlı / Special gearbox with shaft extension on the motor fan cover side / Sonder Getriebe mit verlängerte Antriebswelle an der motor
- X7 - ÖZEL Motorsuz çift giriş mili / Special gearbox With double input shaft / Sonder Getriebe mit doppelte Antriebswelle
- X8 - ÖZEL Çift flanşlı delik millî / Special Double Flange hollow output shaft / Sonder Getriebe mit Doppelte Flange und Aufsteckenwelle

- F0 - Fren Redüktör üzerinde Delik millî redüktör / Gearbox with brake in gearbox and standart hollow shaft mounting / Getriebe mit Bremse über Getriebe und stand. Ausführung mit Aufsteckenwelle
- F1 - Fren Redüktör üzerinde Mil çıkışlı / Gearbox with brake on gearbox and with output shaft / Getriebe mit Brense über Getriebe und mit Abtriebswelle
- F2 - Fren Redüktör üzerinde Flanşlı mil çıkışlı / Gearbox with brake an gearbox and with flange and output shaft / Getriebe mit Brense über Getriebe und mit Flansch und Abtriebswelle
- F3 - Fren Redüktör üzerinde Flanşlı delik millî / Gearbox with brake an gearbox and with flange and hollow shaft / Getriebe mit Brense über Getriebe und mit Flansch und Aufsteckenwelle
- F4 - Fren Redüktör üzerinde Çift çıkış millî / Gearbox with brake an gearbox and with double output shaft / Getriebe mit Brense über Getriebe und mit doppelte Abtriebswelle
- F5 - Fren Redüktör üzerinde Çift flanşlı çift çıkış millî / Gearbox with brake an gearbox and with flansch and double output shaft / Getriebe mit Brense über Getriebe und mit Flansch und doppelte Abtriebswelle
- F6 - Fren Redüktör üzerinde Motor karşısından giriş mili çıkışlı / Gearbox with brake an gearbox and with shaft extension on the motor fan cover side / Getriebe mit Brense über Getriebe und mit verlängerte Antriebswelle an der motor Ventilator seite

Örnek / Example / Beispiel

0,75-36-39-EV063.01-B08

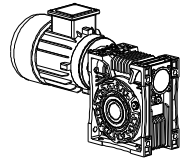
0.75 kW (1500 d/d) i=39 80 tip B14 flanşlı motor takılımsız mil çıkışlı EV063 tipi redüktör. / 0.75 kW (1500 rpm) geared motor with 80 type B14 flange and output shaft, gearbox type: EV063 / 0.75 kW (1500 upm) Getriebe motor mit 80 typ B14 Flansch und Antriebswelle, Getriebe typ EV063

39-EN063.01-B08

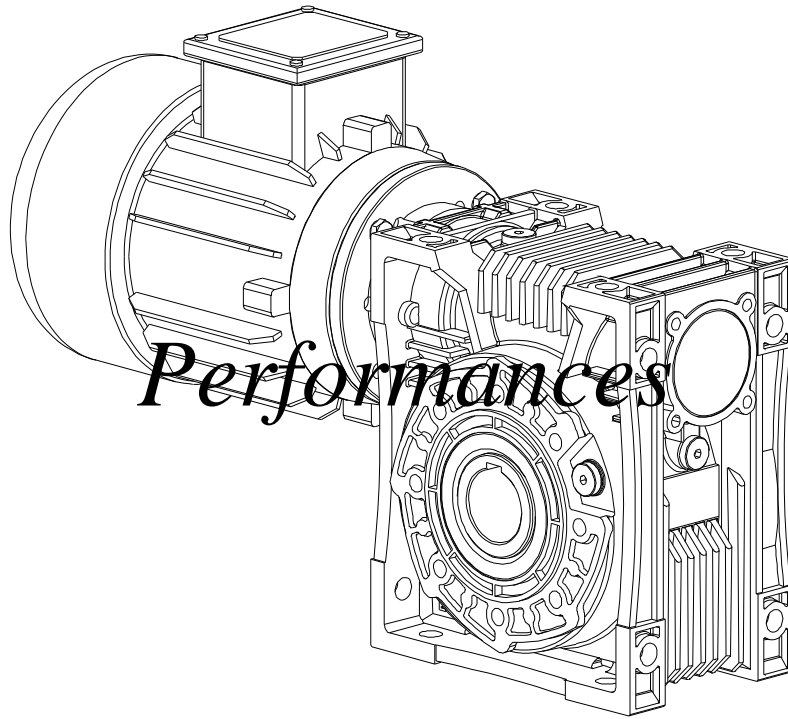
EN063 i=39 80 tip B14 flanşlı motor takılabilen motorsuz mil çıkışlı redüktör. / EN063 i=39 geared unit with 80 type B14 flange and output shaft / EN063 i=39 Getriebe mit 80 typ B14 Flansch und Abtriebswelle

39-ET063.01

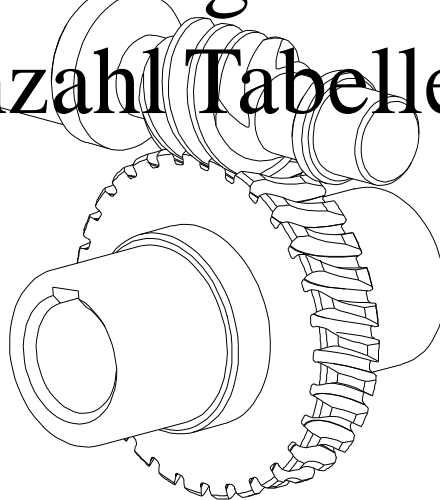
ET063 i=39 motorsuz mil çıkışlı redüktör. / ET063 i=39 geared unit with input shaft and output shaft / ET063 i=39 Getriebe mit Antriebswelle und Abtriebswelle



Güç ve Devir Tabloları



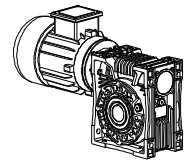
Leistung und Drehzahl Tabellen



Sonsuz Tip Redüktörler Güç Devir Sayfaları

Worm Geared Motors Performance Tables

Schneckengetriebemotoren Leistung und Drehzahlübersicht

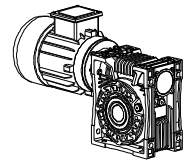


Güç	Çıkış Devri	Çıkış Momenti	Çıkış Gücü	Çevrim Oranı	Güv. Rad.Yük	Servis Faktörü	Tipi	Anma Akımı	Ağırlık	Ölçü Sayfası	Fiat
Power	Output Speeds	Output Torque	Output Power	Ratio	Per. Over. Loads	Service Factors	Type	Rated Current	Weight	Dim.Page	Price Ref.
Leistung	Abtriebswelle Drehzahlen	Abtriebswelle Drehmomente	Abtriebswelle Leistung	Übersetzung	Zul. Querkräfte	Betriebsfaktor	Typ	Nennstrom	Gewicht	Maße Seite	Preis No
Pg [kW] Pg[HP]	n2 [r.p.m]	M2 [Nm]	P2 [kW]	i	Fqgv [N]	fs		[A]	~ [kg]		
0,06 0,08	0,28	201	0,01	4920	6200	0,3	EV063-E030-56/4a	0,2	10,3	506	E001
	0,38	150	0,01	3660	6200	0,5					
	0,46	175	0,01	3060	6200	0,5					
	0,60	144	0,01	2340	6200	0,7					
	0,80	107	0,01	1740	6200	1,0					
	0,97	95	0,01	1450	6200	1,0					
	1,1	120	0,01	1218	6200	1,2					
	1,4	101	0,02	986	6200	1,2					
	1,7	93	0,02	841	6200	1,3					
	1,9	86	0,02	725	6200	1,5					
	2,3	67	0,02	609	6200	1,8					
	2,8	65	0,02	493	6200	2,0					
	3,3	57	0,02	420,5	6200	2,2					
4,6	45	0,02	304,5	6200	2,7						
0,06 0,08	0,28	204	0,01	4980	4800	0,3	EV050-E030-56/4a	0,2	8	505	E002
	0,38	152	0,01	3720	4800	0,3					
	0,47	160	0,01	3000	4800	0,3					
	0,61	131	0,01	2280	4800	0,5					
	0,80	107	0,01	1740	4800	0,5					
	1,0	95	0,01	1450	4800	0,7					
	1,1	85	0,01	1218	4800	0,7					
	1,4	105	0,02	986	4800	0,7					
	1,6	82	0,01	870	4800	1,0					
	1,9	74	0,02	725	4800	1,0					
	2,3	65	0,02	609	4800	1,2					
	2,8	71	0,02	493	4800	1,5					
	3,3	65	0,02	421	4800	1,5					
	3,9	59	0,02	363	4800	1,5					
	4,6	47	0,02	305	4800	1,8					
	5,7	45	0,03	247	4800	2,0					
6,7	40	0,03	210	4800	2,2						
8,0	36	0,03	174	4800	2,7						
10	31	0,03	138	4800	2,8						
0,06 0,08	0,38	213	0,01	3720	3400	0,2	EV040-E030-56/4a	0,2	6,2	504	E003
	0,47	172	0,01	3000	3400	0,2					
	0,56	144	0,01	2520	3400	0,2					
	0,73	110	0,01	1920	3400	0,2					
	0,88	105	0,01	1600	3400	0,3					
	1,0	94	0,01	1344	3400	0,3					
	1,3	76	0,01	1088	3400	0,3					
	1,5	102	0,02	960	3400	0,3					
	1,8	95	0,02	800	3400	0,7					
	2,1	83	0,02	672	3400	0,7					
	2,6	69	0,02	544	3400	0,7					
	2,9	63	0,02	480	3400	1,0					
	3,5	56	0,02	400	3400	1,0					
	4,2	50	0,02	336	3400	1,2					
	5,1	42	0,02	272	3400	1,5					
6,0	39	0,02	232	3400	1,7						
7,0	41	0,03	200	3400	1,8						

Sonsuz Tip Redüktörler Güç Devir Sayfaları

Worm Geared Motors Performance Tables

Schneckengetriebemotoren Leistung und Drehzahlübersicht

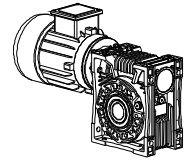


Güç	Çıkış Devri	Çıkış Momenti	Çıkış Gücü	Çevrim Oranı	Güv. Rad.Yük	Servis Faktörü	Tipi	Anma Akımı	Ağırlık	Ölçü Sayfası	Fiat							
Power	Output Speeds	Output Torque	Output Power	Ratio	Per. Over. Loads	Service Factors	Type	Rated Current	Weight	Dim.Page	Price Ref.							
Leistung	Abtriebswelle Drehzahlen	Abtriebswelle Drehmomente	Abtriebswelle Leistung	Übersetzung	Zul. Querkräfte	Betriebsfaktor	Typ	Nennstrom	Gewicht	Maße Seite	Preis No							
Pg [kW] Pg[HP]	n2 [r.p.m]	M2 [Nm]	P2 [kW]	i	Fqgv [N]	fs		[A]	~ [kg]									
0,06 0,08	8,3	33	0,03	168	3400	2,2	EV040-E030-56/4a	0,2	6,2	504	E003							
	10	31	0,03	136	3400	2,0												
	12	28	0,04	116	3400	2,3												
	17	21	0,04	84	3400	2,8												
	18	15	0,02	80	1440	0,7	EV030.00-56/4a	0,2	3,9	478	E004							
		23	12	0,03	60	1310						0,8						
		28	11	0,03	50	1280						1,3						
		33	9	0,03	42	1210						1,7						
		41	8	0,03	34	1150						2,2						
		48	7	0,04	29	1290						2,3						
		56	7	0,04	25	1240						2,7						
		67	6	0,04	21	1180						2,8						
		82	5	0,04	17	1110						3,5						
		97	5	0,05	14,5	1060						4,0						
		133	3	0,05	10,5	960						4,8						
		193	3	0,05	7,25	980						6,7						
		267	2	0,05	5,25	1100						9,8						
		0,09 0,12	1,1	179	0,02	1218						6200	0,8	EV063-E030-56/4b	0,4	10,4	506	E005
			1,4	151	0,02	986						6200	0,8					
1,7	139		0,02	841	6200	0,9												
1,9	129		0,03	725	6200	1,0												
2,3	101		0,02	609	6200	1,2												
2,8	97		0,03	493	6200	1,3												
3,3	85		0,03	420,5	6200	1,4												
4,6	67		0,03	304,5	6200	1,8												
6,7	59		0,04	210,25	6200	2,4												
2,3	97		0,02	609	4800	0,8	EV050-E030-56/4b	0,4	8,1	505	E006							
	2,8		106	0,03	493	4800						1,0						
	3,3		98	0,03	421	4800						1,0						
	3,9		89	0,04	363	4800						1,0						
	4,6		71	0,03	305	4800						1,2						
	5,7		68	0,04	247	4800						1,3						
	6,7		61	0,04	210	4800						1,4						
	8,0		53	0,05	174	4800						1,8						
10	47		0,05	138	4800	1,9												
4,2	74		0,03	336	3400	0,8	EV040-E030-56/4b	0,4	6,3	504	E007							
	5,1	63	0,03	272	3400	1,0												
	6,0	58	0,04	232	3400	1,1												
	7,0	61	0,05	200	3400	1,2												
	8,3	50	0,04	168	3400	1,4												
	10	47	0,05	136	3400	1,3												
	12	42	0,05	116	3400	1,6												
	17	32	0,06	84	3400	1,9												
23	18	0,04	60	1320	0,6	EV030-56/4b	0,4	4	478	E008								
	28	16	0,05	50	1280						0,9							

Sonsuz Tip Redüktörler Güç Devir Sayfaları

Worm Geared Motors Performance Tables

Schneckengetriebemotoren Leistung und Drehzahlübersicht

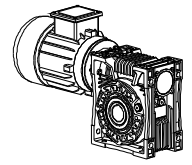


Güç	Çıkış Devri	Çıkış Momenti	Çıkış Gücü	Çevrim Oranı	Güv. Rad.Yük	Servis Faktörü	Tipi	Anma Akımı	Ağırlık	Ölçü Sayfası	Fiat
Power	Output Speeds	Output Torque	Output Power	Ratio	Per. Over. Loads	Service Factors	Type	Rated Current	Weight	Dim.Page	Price Ref.
Leistung	Abtriebswelle Drehzahlen	Abtriebswelle Drehmomente	Abtriebswelle Leistung	Übersetzung	Zul. Querkräfte	Betriebsfaktor	Typ	Nennstrom	Gewicht	Maße Seite	Preis No
Pg [kW] Pg[HP]	n2 [r.p.m]	M2 [Nm]	P2 [kW]	i	Fqgv [N]	fs		[A]	~ [kg]		
0,09 0,12	33	14	0,05	42	1220	1,1	EV030-56/4b	0,4	4	478	E008
	41	12	0,05	34	1150	1,4					
	48	11	0,06	29	1290	1,6					
	56	10	0,06	25	1240	1,8					
	67	9	0,06	21	1180	1,9					
	82	8	0,07	17	1110	2,3					
	97	7	0,07	14,5	1060	2,7					
	133	6	0,08	10,5	960	3,2					
193	4	0,08	7,25	980	4,4						
267	3	0,08	5,25	1100	6,6						
0,12 0,16	0,75	274	0,02	1860	7400	0,8	EV080-E040-63/4a	0,4	16,6	508	E009
	0,93	307	0,03	1500	7400	0,9					
	1,1	289	0,03	1260	7400	1,0					
	1,5	213	0,03	930	7400	1,3					
	1,9	215	0,04	750	7400	1,7					
	2,2	196	0,05	630	7400	1,8					
	2,9	161	0,05	480	7400	2,2					
	3,7	138	0,05	375	7400	2,6					
	1,1	340	0,04	1260	7400	0,7	EV075-E040-63/4a	0,4	15	507	E010
	1,5	228	0,04	930	7400	1,1					
	1,9	184	0,04	750	7400	1,3					
	2,2	227	0,05	630	7400	1,3					
	2,9	173	0,05	480	7400	1,7					
	3,7	147	0,06	375	7400	1,9					
	4,4	132	0,06	315	7400	2,1					
5,8	104	0,06	240	7400	2,5						
7,8	81	0,07	180	7400	3,2						
1,9	172	0,03	725	6200	0,8	EV063-E030-63/4a	0,4	10,8	506	E011	
2,3	135	0,03	609	6200	0,9						
2,8	129	0,04	493	6200	1,0						
3,3	114	0,04	420,5	6200	1,1						
4,6	90	0,04	304,5	6200	1,3						
6,7	79	0,06	210,25	6200	1,8						
3,8	120	0,05	366	6200	0,8	EV063-NR01-63/4a	0,4	15,6	511	E012	
4,6	128	0,06	306	6200	0,8						
6,0	100	0,06	234	6200	1,3						
8,0	75	0,06	174	6200	1,8						
9,2	83	0,08	153	6200	1,6						
12	66	0,08	117	6200	2,2						
2,8	141	0,04	493	6200	0,8	EV050-E030-63/4a	0,4	8,5	505	E013	
3,3	131	0,05	421	6200	0,8						
3,9	119	0,05	363	6200	0,8						
4,6	95	0,05	305	6200	0,9						
5,7	91	0,05	247	6200	1,0						

Sonsuz Tip Redüktörler Güç Devir Sayfaları

Worm Geared Motors Performance Tables

Schneckengetriebemotoren Leistung und Drehzahlübersicht

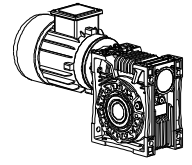


Güç	Çıkış Devri	Çıkış Momenti	Çıkış Gücü	Çevrim Oranı	Güv. Rad.Yük	Servis Faktörü	Tipi	Anma Akımı	Ağırlık	Ölçü Sayfası	Fiat	
Power	Output Speeds	Output Torque	Output Power	Ratio	Per. Over. Loads	Service Factors	Type	Rated Current	Weight	Dim.Page	Price Ref.	
Leistung	Abtriebswelle Drehzahlen	Abtriebswelle Drehmomente	Abtriebswelle Leistung	Übersetzung	Zul. Querkräfte	Betriebsfaktor	Typ	Nennstrom	Gewicht	Maße Seite	Preis No	
Pg [kW] Pg [HP]	n2 [r.p.m.]	M2 [Nm]	P2 [kW]	i	Fqgv [N]	fs		[A]	~ [kg]			
0,12 0,16	6,7	81	0,06	210	6200	1,1	EV050-E030-63/4a	0,4	8,5	505	E013	
	8,0	71	0,06	174	6200	1,3						
	10	62	0,07	138	6200	1,4						
	8,0	57	0,05	174	4800	1,0	EV050-NR01-63/4a	0,4	13,3	511	E014	
		9,3	58	0,06	150	4800						1,0
		12	48	0,06	114	4800						1,3
		16	38	0,06	87	4800						1,8
	5,1	85	0,05	272	3400	0,8	EV040-E030-63/4a	0,4	6,7	504	E015	
		6,0	78	0,05	232	3400						0,8
		7,0	82	0,06	200	3400						0,9
		8,3	66	0,06	168	3400						1,1
		10	62	0,07	136	3400						1,0
		12	56	0,07	116	3400						1,2
		17	43	0,07	84	3400						1,4
	14	38	0,04	100	2440	0,8	EV040-63/4a	0,4	5,6	479	E016	
		18	32	0,06	80	2695						1,0
		23	25	0,06	62	2960						1,3
		28	23	0,07	50	2440						1,5
		33	21	0,07	42	2370						1,8
		44	17	0,08	32	2200						2,2
		56	15	0,09	25	2100						2,5
67		13	0,09	21	2020	3,1						
88		10	0,10	16	1870	3,9						
117		8	0,10	12	1710	5,5						
133		7	0,10	10,5	1640	5,6						
175		6	0,11	8,0	1510	7,4						
28		7	0,02	50	1090	0,7						EV030-63/4a
	33	6	0,02	42	1040	0,8						
	41	5	0,02	34	1010	1,1						
	48	5	0,03	29	1150	1,2						
	56	5	0,03	25	1110	1,3						
	67	4	0,03	21	1070	1,4						
	82	4	0,04	17	1020	1,8						
	97	4	0,04	14,5	980	2,0						
	133	4	0,05	10,5	890	2,4						
	193	3	0,07	7,25	920	3,3						
	267	3	0,09	5,25	1040	4,9						
0,18 0,25	1,5	318	0,05	930	7400	0,9	EV080-E040-63/4b	0,6	17,1	508	E018	
	1,9	301	0,06	750	7400	1,1						
	2,2	303	0,07	630	7400	1,2						
	2,9	230	0,07	480	7400	1,4						
	3,7	206	0,08	375	7400	1,7						
	4,4	195	0,09	315	7400	1,9						
	5,8	148	0,09	240	7400	2,3						
	7,8	110	0,09	180	7400	2,8						

Sonsuz Tip Redüktörler Güç Devir Sayfaları

Worm Geared Motors Performance Tables

Schneckengetriebemotoren Leistung und Drehzahlübersicht

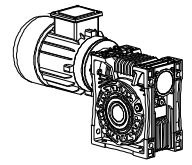


Güç	Çıkış Devri	Çıkış Momenti	Çıkış Gücü	Çevrim Oranı	Güv. Rad.Yük	Servis Faktörü	Tipi	Anma Akımı	Ağırlık	Ölçü Sayfası	Fiat
Power	Output Speeds	Output Torque	Output Power	Ratio	Per. Over. Loads	Service Factors	Type	Rated Current	Weight	Dim.Page	Price Ref.
Leistung	Abtriebswelle Drehzahlen	Abtriebswelle Drehmomente	Abtriebswelle Leistung	Übersetzung	Zul. Querkräfte	Betriebsfaktor	Typ	Nennstrom	Gewicht	Maße Seite	Preis No
Pg [kW] Pg[HP]	n2 [r.p.m]	M2 [Nm]	P2 [kW]	i	Fqgv [N]	fs		[A]	~ [kg]		
0,18 0,25	1,5	228	0,05	930	7400	0,7	EV075-E040-63/4b	0,6	15	507	E019
	1,9	184	0,05	750	7400	0,8					
	2,2	227	0,08	630	7400	0,8					
	2,9	173	0,08	480	7400	1,1					
	3,7	147	0,09	375	7400	1,3					
	4,4	134	0,09	315	7400	1,4					
	5,8	106	0,10	240	7400	1,7					
	7,8	81	0,10	180	7400	2,2					
	3,8	152	0,09	373	7400	0,9	EV075-NR11-63/4b	0,6	16	512	E020
	4,7	131	0,10	298	7400	1,1					
	6,3	106	0,10	224	7400	1,5					
	7,5	99	0,12	186	7400	1,6					
	9,4	84	0,12	149	7400	2,0					
	13	66	0,13	112	7400	2,7					
	4,6	124	0,06	304,5	6200	0,9	EV063-E030-63/4b	0,6	11,3	506	E021
6,7	114	0,08	210,25	6200	1,2						
	6,0	143	0,09	234	6200	0,8	EV063-NR01-63/4b	0,6	16,1	511	E022
	8,0	119	0,10	174	6200	1,2					
	9,2	124	0,12	153	6200	1,1					
	12	95	0,12	117	6200	1,4					
	9,0	84	0,08	100	6200	1,3	EV063-71/6a	0,5	11,8	481	E023
	11	78	0,09	82	6200	1,5					
	15	63	0,10	61	6200	1,9					
	18	58	0,11	51	6200	2,1					
	23	49	0,12	39	6200	2,8					
	8,0	107	0,09	174	4800	0,9	EV050-E030-63/4b	0,5	10,7	505	E024
	10	95	0,10	138	4800	0,9					
	12	71	0,09	114	4800	0,8	EV050-NR01-63/4b	0,6	13,8	511	E025
	16	59	0,10	87	4800	1,2					
	11	78	0,09	83	4630	0,7	EV050-71/6a	0,5	9,5	480	E026
	15	57	0,09	62	4300	1,0					
	18	53	0,10	50	4290	1,2					
	24	43	0,11	38	3860	1,7					
	31	36	0,12	29	3580	2,3					
	36	34	0,13	25	3490	2,3					
	47	28	0,14	19	3230	2,8					
	14	61	0,08	100	2960	0,9	EV050-63/4b	0,6	7,8	480	E027
	17	56	0,10	83	3430	0,9					
23	41	0,10	62	3950	1,4						

Sonsuz Tip Redüktörler Güç Devir Sayfaları

Worm Geared Motors Performance Tables

Schneckengetriebemotoren Leistung und Drehzahlübersicht

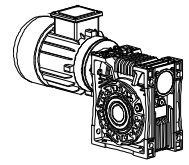


Güç	Çıkış Devri	Çıkış Momenti	Çıkış Gücü	Çevrim Oranı	Güv. Rad.Yük	Servis Faktörü	Tipi	Anma Akımı	Ağırlık	Ölçü Sayfası	Fiat	
Power	Output Speeds	Output Torque	Output Power	Ratio	Per. Over. Loads	Service Factors	Type	Rated Current	Weight	Dim.Page	Price Ref.	
Leistung	Abtriebswelle Drehzahlen	Abtriebswelle Drehmomente	Abtriebswelle Leistung	Übersetzung	Zul. Querkräfte	Betriebsfaktor	Typ	Nennstrom	Gewicht	Maße Seite	Preis No	
Pg [kW] Pg[HP]	n2 [r.p.m]	M2 [Nm]	P2 [kW]	i	Fqgv [N]	fs		[A]	~ [kg]			
0,18 0,25	28	37	0,11	50	3770	1,6	EV050-63/4b	0,6	7,8	480	E027	
	37	30	0,12	38	3490	2,1						
	48	25	0,13	29	3540	2,9						
	56	23	0,14	25	3430	3,0						
		12	87	0,11	116	2400	0,8	EV040-E030-63/4b	0,6	7,2	504	E028
		17	61	0,11	84	2700	0,9					
		18	79	0,15	50	2410	0,8	EV040-71/6a	0,5	7,7	479	E029
		21	63	0,14	42	2450	0,9					
		28	47	0,14	32	2310	1,1					
		36	34	0,13	25	2260	1,3					
		43	26	0,12	21	2300	1,6					
		56	18	0,11	16	2350	2,0					
		75	12	0,10	12	2360	2,9					
		86	9	0,09	10,5	2280	2,9					
		18	48	0,06	80	1890	0,7	EV040-63/4b	0,6	6,1	479	E030
		23	37	0,09	62	2550	0,8					
		28	34	0,10	50	2390	1,0					
		33	31	0,11	42	2360	1,2					
		44	26	0,12	32	2200	1,4					
		56	22	0,13	25	2120	1,7					
67		19	0,14	21	2110	2,1						
88		15	0,14	16	2140	2,6						
117		12	0,15	12	2130	3,7						
133		10	0,15	10,5	2050	3,7						
175		8	0,16	8,0	2180	4,9						
	41	23	0,10	34	860	0,7	EV030-63/4b	0,6	4,9	478	E031	
	48	21	0,11	29	1005	0,8						
	56	20	0,12	25	980	0,9						
	67	17	0,12	21	960	0,9						
	82	15	0,13	17	920	1,2						
	97	13	0,14	14,5	900	1,3						
	133	10	0,15	10,5	930	1,6						
	193	7	0,15	7,25	870	2,2						
	267	5	0,16	5,25	980	3,3						
	0,25 0,34	0,85	783	0,07	1640	18000						1,0
1,2		710	0,09	1189	18000	1,7						
1,6		558	0,09	884,5	18000	2,1						
1,9		530	0,11	739,5	18000	2,2						
2,5		415	0,11	565,5	18000	2,7						
		1,1	613	0,07	1240	8200	0,8	EV100-E050-71/4a	0,9	40,7	509	E033
		1,5	587	0,09	930	8200	1,1					
		1,9	499	0,10	750	8200	1,3					
		2,5	408	0,11	570	8200	1,6					

Sonsuz Tip Redüktörler Güç Devir Sayfaları

Worm Geared Motors Performance Tables

Schneckengetriebemotoren Leistung und Drehzahlübersicht

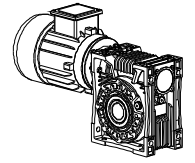


Güç	Çıkış Devri	Çıkış Momenti	Çıkış Gücü	Çevrim Oranı	Güv. Rad.Yük	Servis Faktörü	Tipi	Anma Akımı	Ağırlık	Ölçü Sayfası	Fiat
Power	Output Speeds	Output Torque	Output Power	Ratio	Per. Over. Loads	Service Factors	Type	Rated Current	Weight	Dim.Page	Price Ref.
Leistung	Abtriebswelle Drehzahlen	Abtriebswelle Drehmomente	Abtriebswelle Leistung	Übersetzung	Zul. Querkräfte	Betriebsfaktor	Typ	Nennstrom	Gewicht	Maße Seite	Preis No
Pg [kW] Pgj[HP]	n2 [r.p.m]	M2 [Nm]	P2 [kW]	i	Fqgv [N]	fs		[A]	~ [kg]		
0,25 0,34	3,2	334	0,11	435	8200	1,8	EV100-E050-71/4a	0,9	40,7	509	E033
	3,7	307	0,12	375	8200	2,0					
	4,9	228	0,12	285	8200	2,6					
	3,0	336	0,11	469,35	8200	0,9	EV100-NR11-71/4a	0,9	46,6	513	E034
	3,6	344	0,13	387,4	8200	1,2					
	4,7	274	0,14	298	8200	1,7					
	6,3	210	0,14	223,5	8200	2,4					
	7,2	225	0,17	193,7	8200	2,2					
	9,4	178	0,18	149	8200	3,1					
		1,9	448	0,09	750	7400					
2,2		408	0,10	630	7400	0,9					
2,9		336	0,10	480	7400	1,0					
3,7		288	0,11	375	7400	1,2					
4,4		263	0,12	315	7400	1,4					
5,8		205	0,13	240	7400	1,6					
7,8		160	0,13	180	7400	2,0					
		4,7	269	0,13	298	7400	1,0	EV080-NR11-71/4a	0,9	21,9	512
	6,3	206	0,14	223,5	7400	1,4					
	7,1	226	0,17	197,43	7400	1,2					
	9,4	173	0,17	149	7400	1,8					
	13	133	0,18	111,75	7400	2,6					
	8,0	157	0,13	174	6200	0,9	EV063-NR01-71/4a	0,9	17,3	511	E037
	9,2	172	0,17	153	6200	0,8					
	12	138	0,17	117	6200	1,1					
	2,9	360	0,11	480	7400	0,8	EV075-040-71/4a	0,9	18	507	E038
	3,7	307	0,12	375	7400	0,9					
	4,4	279	0,13	315	7400	1,0					
	5,8	221	0,14	240	7400	1,2					
	7,8	169	0,14	180	7400	1,5					
	8,9	148	0,14	158	7400	1,7					
	12	133	0,16	120	7400	2,0					
	18	96	0,18	80	7400	2,8					
	4,7	274	0,13	298	7400	0,8	EV075-NR11-71/4a	0,9	19	512	E039
	6,3	220	0,14	224	7400	1,1					
	7,5	205	0,16	186	7400	1,2					
	9,4	174	0,17	149	7400	1,5					
	13	138	0,18	112	7400	1,9					
	9,0	114	0,11	100	5540	0,9	EV063-71/6b	0,9	12,7	481	E040
	11	107	0,12	82	6010	1,0					
	15	86	0,13	61	5580	1,4					
	18	83	0,15	51	5450	1,5					

Sonsuz Tip Redüktörler Güç Devir Sayfaları

Worm Geared Motors Performance Tables

Schneckengetriebemotoren Leistung und Drehzahlübersicht

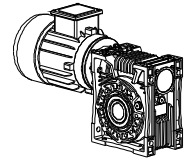


Güç	Çıkış Devri	Çıkış Momenti	Çıkış Gücü	Çevrim Oranı	Güv. Rad.Yük	Servis Faktörü	Tipi	Anma Akımı	Ağırlık	Ölçü Sayfası	Fiat
Power	Output Speeds	Output Torque	Output Power	Ratio	Per. Over. Loads	Service Factors	Type	Rated Current	Weight	Dim.Page	Price Ref.
Leistung	Abtriebswelle Drehzahlen	Abtriebswelle Drehmomente	Abtriebswelle Leistung	Übersetzung	Zul. Querkräfte	Betriebsfaktor	Typ	Nennstrom	Gewicht	Maße Seite	Preis No
Pg [kW] Pg[HP]	n2 [r.p.m]	M2 [Nm]	P2 [kW]	i	Fqgv [N]	fs		[A]	~ [kg]		
0,25 0,34	23	66	0,16	39	5060	2,1	EV063-71/6b	0,9	12,7	481	E040
	31	52	0,17	29	5150	3,1					
	35	50	0,19	25,5	5020	2,6					
	14	82	0,12	100	5110	1,2	EV063-71/4a	0,9	11,3	481	E041
	17	77	0,14	82	5490	1,4					
	23	61	0,15	61	5060	2,0					
	27	57	0,17	51	4890	2,1					
	36	46	0,17	39	4520	3,0					
	15	84	0,13	62	3880	0,7	EV050-71/6b	0,9	10,4	480	E042
	18	76	0,14	50	3800	0,9					
	24	62	0,16	38	3580	1,2					
	31	50	0,16	29	3690	1,6					
	36	48	0,18	25	3640	1,7					
	47	38	0,19	19	3380	2,0					
	62	30	0,20	14,5	3700	2,8					
	23	61	0,15	62	3680	1,0	EV050-71/4a	0,9	9	480	E043
	28	53	0,16	50	3550	1,2					
	37	43	0,17	38	3310	1,5					
	48	35	0,18	29	3380	2,1					
	56	32	0,19	25	3300	2,2					
	74	26	0,20	19	3050	2,6					
	21	62	0,14	42	2005	0,7	EV040-71/6b	0,9	8,7	479	E044
	28	52	0,15	32	1930	0,8					
	36	45	0,17	25	1970	0,9					
	43	41	0,19	21	2090	1,1					
	56	33	0,20	16	2170	1,5					
	75	25	0,20	12	2190	2,1					
	86	23	0,21	10,5	2120	2,1					
	113	18	0,22	8,0	2270	2,8					
	23	58	0,13	62	2420	0,6	EV040-71/4a	0,9	7,3	479	E045
	28	47	0,14	50	2040	0,7					
	33	43	0,15	42	2080	0,8					
	44	35	0,16	32	1960	1,0					
	56	30	0,18	25	1940	1,2					
	67	28	0,19	21	1970	1,5					
	88	22	0,20	16	1920	1,9					
	117	17	0,21	12	2020	2,6					
	133	15	0,21	10,5	1950	2,7					
	175	12	0,22	8,0	2080	3,6					

Sonsuz Tip Redüktörler Güç Devir Sayfaları

Worm Geared Motors Performance Tables

Schneckengetriebemotoren Leistung und Drehzahlübersicht

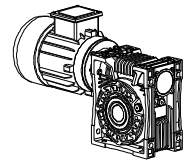


Güç	Çıkış Devri	Çıkış Momenti	Çıkış Gücü	Çevrim Oranı	Güv. Rad.Yük	Servis Faktörü	Tipi	Anma Akımı	Ağırlık	Ölçü Sayfası	Fiat
Power	Output Speeds	Output Torque	Output Power	Ratio	Per. Over. Loads	Service Factors	Type	Rated Current	Weight	Dim.Page	Price Ref.
Leistung	Abtriebswelle Drehzahlen	Abtriebswelle Drehmomente	Abtriebswelle Leistung	Übersetzung	Zul. Querkräfte	Betriebsfaktor	Typ	Nennstrom	Gewicht	Maße Seite	Preis No
Pg [kW] Pg[HP]	n2 [r.p.m]	M2 [Nm]	P2 [kW]	i	Fqgv [N]	fs		[A]	~ [kg]		
0,37 0,50	1,2	1050	0,13	1189	8200	1,1	EV125-E063-71/4b	1,2	74,5	510	E046
	1,6	826	0,14	884,5	8200	1,4					
	1,9	784	0,16	739,5	8200	1,5					
	2,5	614	0,16	565,5	8200	1,8					
	3,3	478	0,17	420,5	8200	2,3					
	3,8	457	0,18	369,75	8200	2,5					
	5,0	371	0,19	282,75	8200	3,0					
	1,5	868	0,14	930	8200	0,8	EV100-E050-71/4b	1,2	41,7	509	E047
	1,9	738	0,14	750	8200	0,9					
	2,5	604	0,16	570	8200	1,1					
	3,2	494	0,17	435	8200	1,3					
	3,7	454	0,18	375	8200	1,4					
	4,9	338	0,17	285	8200	1,8					
	6,4	285	0,19	217,5	8200	2,1					
7,8	268	0,22	180	8200	2,4						
	3,5	531	0,19	404,46	8200	0,8	EV100-NR11-71/4b	1,2	47,6	513	E048
	4,5	422	0,20	309,96	8200	1,1					
	5,9	331	0,20	238,14	8200	1,6					
	7,1	338	0,25	196,65	8200	1,5					
	9,3	267	0,26	151,2	8200	2,1					
12	212	0,27	113,4	8200	3,1						
	8,4	223	0,20	107	8200	0,9	EV100-80/6a	1,2	39,8	482	E049
	11	187	0,21	82	8200	1,7					
	14	153	0,23	63	8200	3,3					
	3,7	426	0,17	375	7400	0,8	EV080-E040-71/4b	1,2	19,3	508	E050
	4,4	390	0,18	315	7400	0,9					
	5,8	303	0,19	240	7400	1,1					
	7,8	236	0,19	180	7400	1,4					
	6,3	305	0,20	223,5	7400	1,0	EV080-NR11-71/4b	1,2	26,9	512	E051
	7,1	334	0,25	197,43	7400	0,8					
	9,4	256	0,25	149	7400	1,2					
	13	197	0,26	111,75	7400	1,8					
	11	174	0,20	82	6980	0,9	EV080-80/6a	1,2	19,1	483	E052
	15	139	0,21	62	7260	1,8					
	17	133	0,24	53	7120	1,9					
	23	105	0,25	40	7280	2,8					

Sonsuz Tip Redüktörler Güç Devir Sayfaları

Worm Geared Motors Performance Tables

Schneckengetriebemotoren Leistung und Drehzahlübersicht

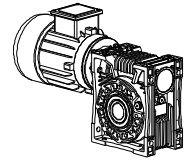


Güç	Çıkış Devri	Çıkış Momenti	Çıkış Gücü	Çevrim Oranı	Güv. Rad.Yük	Servis Faktörü	Tipi	Anma Akımı	Ağırlık	Ölçü Sayfası	Fiat
Power	Output Speeds	Output Torque	Output Power	Ratio	Per. Over. Loads	Service Factors	Type	Rated Current	Weight	Dim.Page	Price Ref.
Leistung	Abtriebswelle Drehzahlen	Abtriebswelle Drehmomente	Abtriebswelle Leistung	Übersetzung	Zul. Querkräfte	Betriebsfaktor	Typ	Nennstrom	Gewicht	Maße Seite	Preis No
Pg [kW] Pg[HP]	n2 [r.p.m]	M2 [Nm]	P2 [kW]	i	Fqgv [N]	fs		[A]	~ [kg]		
0,37 0,50	4,4	413	0,19	315	7400	0,7	EV075-E040-71/4b	1,2	18	507	E053
	5,8	327	0,20	240	7400	0,8					
	7,8	250	0,20	180	7400	1,0					
	7,5	304	0,24	186	7400	0,8	EV075-NR11-71/4b	1,2	19	512	E054
	9,4	258	0,25	149	7400	1,0					
	13	205	0,27	112	7400	1,3					
	11	158	0,18	82	5350	0,7	EV063-80/6a	1,2	14,5	581	E055
	15	127	0,20	61	5050	0,9					
	18	122	0,23	51	5040	1,0					
	23	98	0,24	39	4720	1,4					
	31	76	0,25	29	4840	2,1					
	35	67	0,27	26	4770	1,8					
	46	204	0,29	19,5	4430	2,3					
	62	209	0,30	14,5	4470	3,2					
	14	121	0,18	100	5700	0,8	EV063-71/4b	1,2	12,3	581	E056
	17	114	0,20	82	5630	1,0					
	23	91	0,22	61	5240	1,3					
	27	85	0,24	51	5140	1,5					
	36	68	0,26	39	4780	2,0					
	48	53	0,27	29	4390	2,7					
	55	50	0,28	25,5	4290	2,3					
	72	40	0,30	19,5	3970	3,1					
	24	91	0,23	38	3110	0,8	EV050-80/6a	1,2	12,2	480	E057
	31	74	0,24	29	3250	1,1					
	36	71	0,27	25	3290	1,1					
	47	57	0,28	19	3080	1,4					
	62	44	0,29	14,5	3420	1,9					
	75	38	0,30	12	3260	2,2					
	95	32	0,31	9,5	3085	2,3					
	124	24	0,32	7,25	3530	3,2					
	23	89	0,21	62	3050	0,7	EV050-71/4b	1,2	10	480	E058
	28	78	0,23	50	3180	0,8					
	37	65	0,25	38	3000	1,0					
	48	53	0,26	29	3100	1,4					
	56	50	0,28	25	3080	1,5					
	74	38	0,29	19	2860	1,8					
	97	30	0,30	14,5	3140	2,4					
	117	25	0,31	12	2990	2,8					
	147	21	0,32	9,50	2800	3,0					
	193	16	0,33	7,25	3200	4,1					
	56	45	0,26	25	1610	0,8	EV040-71/4b	1,2	8,3	479	E059
	67	41	0,28	21	1740	1,0					
	88	32	0,30	16	1810	1,3					

Sonsuz Tip Redüktörler Güç Devir Sayfaları

Worm Geared Motors Performance Tables

Schneckengetriebemotoren Leistung und Drehzahlübersicht

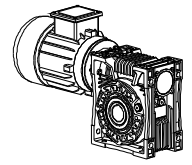


Güç	Çıkış Devri	Çıkış Momenti	Çıkış Gücü	Çevrim Oranı	Güv. Rad.Yük	Servis Faktörü	Tipi	Anma Akımı	Ağırlık	Ölçü Sayfası	Fiat
Power	Output Speeds	Output Torque	Output Power	Ratio	Per. Over. Loads	Service Factors	Type	Rated Current	Weight	Dim.Page	Price Ref.
Leistung	Abtriebswelle Drehzahlen	Abtriebswelle Drehmomente	Abtriebswelle Leistung	Übersetzung	Zul. Querkräfte	Betriebsfaktor	Typ	Nennstrom	Gewicht	Maße Seite	Preis No
Pg [kW] Pgj[HP]	n2 [r.p.m]	M2 [Nm]	P2 [kW]	i	Fqgv [N]	fs		[A]	~ [kg]		
0,37 0,50	117	25	0,30	12	1840	1,8	EV040-71/4b	1,2	8,3	479	E059
	133	23	0,31	10,5	1780	1,8					
	175	18	0,33	8,0	1910	2,4					
0,55 0,75	1,2	1561	0,19	1189	8200	0,8	EV125-E063-80/4a	1,6	69,8	510	E060
	1,6	1228	0,20	884,5	8200	1,0					
	1,9	1165	0,23	739,5	8200	1,0					
	2,5	912	0,24	565,5	8200	1,2					
	3,3	710	0,25	420,5	8200	1,5					
	3,8	680	0,27	369,75	8200	1,7					
	5,0	552	0,29	282,75	8200	2,0					
	6,7	473	0,33	210,25	8200	2,6					
	7,6	430	0,34	184,88	8200	2,7					
	4,7	562	0,28	299,46	8200	1,3	EV125-NR21-80/4a	1,6	87,8	513	E061
	5,6	575	0,34	251,16	8200	1,3					
	7,2	449	0,34	193,2	8200	2,0					
	10	336	0,35	140,07	8200	3,1					
	11	349	0,41	125,58	8200	2,5					
	3,2	734	0,25	435	8200	0,8	EV100-E050-80/4a	1,6	43,4	509	E062
	3,7	675	0,26	375	8200	0,9					
	4,9	503	0,26	285	8200	1,2					
	6,4	424	0,29	217,5	8200	1,4					
	7,8	398	0,32	180	8200	1,6					
	5,9	491	0,30	238,14	8200	0,9	EV100-NR11-80/4a	1,6	49,3	513	E063
	7,1	501	0,37	196,56	8200	1,0					
	9,3	397	0,39	151,2	8200	1,4					
	12	315	0,41	113,4	8200	2,0					
	8,4	331	0,29	107	8199	0,7	EV100-80/6b	1,6	41,2	484	E064
	11	278	0,32	82	8200	1,2					
	14	228	0,34	63	8200	2,2					
	17	200	0,36	52	8200	2,3					
	23	163	0,39	40	8200	3,2					
13	237	0,32	107	7050	0,9	EV100-80/4a	1,6	39,3	484	E065	
17	197	0,35	82	7630	1,6						
22	154	0,36	63	8090	2,9						
27	137	0,39	52	7700	3,0						
15	206	0,31	62	7400	1,2	EV080-80/6b	1,6	20,5	483	E066	
17	198	0,35	53	7400	1,3						
23	156	0,37	40	6880	1,9						
30	124	0,39	30	6360	2,6						
34	116	0,41	26,5	6230	2,3						
45	92	0,43	20	5740	3,3						

Sonsuz Tip Redüktörler Güç Devir Sayfaları

Worm Geared Motors Performance Tables

Schneckengetriebemotoren Leistung und Drehzahlübersicht

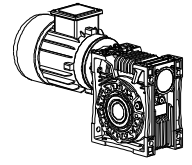


Güç	Çıkış Devri	Çıkış Momenti	Çıkış Gücü	Çevrim Oranı	Güv. Rad.Yük	Servis Faktörü	Tipi	Anma Akımı	Ağırlık	Ölçü Sayfası	Fiat
Power	Output Speeds	Output Torque	Output Power	Ratio	Per. Over. Loads	Service Factors	Type	Rated Current	Weight	Dim.Page	Price Ref.
Leistung	Abtriebswelle Drehzahlen	Abtriebswelle Drehmomente	Abtriebswelle Leistung	Übersetzung	Zul. Querkräfte	Betriebsfaktor	Typ	Nennstrom	Gewicht	Maße Seite	Preis No
Pg [kW] Pg[HP]	n2 [r.p.m]	M2 [Nm]	P2 [kW]	i	Fqgv [N]	fs		[A]	~ [kg]		
0,55 0,75	17	182	0,32	82	5910	0,9	EV080-80/4a	1,6	18,6	483	E067
	23	147	0,35	62	6150	1,7					
	26	137	0,38	53	6060	1,7					
	35	108	0,40	40	6210	2,4					
	15	200	0,31	60	6752	1,0	EV075-80/6b	1,6	20	482	E068
	18	181	0,34	50	6552	1,1					
	23	156	0,37	40	6219	1,4					
	30	124	0,39	30	6458	1,8					
	36	108	0,41	25	6195	2,0					
	45	91	0,43	20	6422	2,4					
	60	72	0,45	15	6468	3,1					
		14	203	0,30	100	6941					
18		177	0,32	80	6663	1,0					
23		137	0,34	60	6268	1,4					
28		128	0,37	50	6006	1,6					
35		108	0,40	40	5682	2,0					
47		83	0,41	30	5850	2,6					
56		73	0,43	25	5582	2,8					
		15	189	0,29	61	4240	0,7	EV063-80/6b	1,6	15,9	481
	18	182	0,34	51	4420	0,7					
	23	146	0,35	39	4210	1,0					
	31	113	0,37	29	4370	1,3					
	35	110	0,41	25,5	4380	1,2					
	46	90	0,43	19,5	4110	1,5					
	62	69	0,45	14,5	4180	2,4					
	71	63	0,47	12,75	4050	2,0					
	92	48	0,47	9,75	4120	2,7					
		23	135	0,32	61	4200	0,9				
27		126	0,36	51	4230	1,0					
36		101	0,38	39	3980	1,4					
48		78	0,40	29	4100	1,8					
55		74	0,42	25,5	4040	1,6					
72		60	0,45	19,5	3760	2,1					
97		46	0,46	14,5	3800	3,0					
	31	110	0,47	29	2600	0,7	EV050-80/6b	1,6	13,6	480	E072
	36	105	0,47	25	2760	0,8					
	47	87	0,44	19	2640	0,9					
	62	60	0,43	14,5	2980	1,3					
	75	56	0,42	12	2880	1,5					
	95	47	0,40	9,5	2770	1,6					
	124	36	0,36	7,25	3200	2,2					
	37	95	0,36	38	2550	0,7	EV050-80/4a	1,6	11,7	480	E073
	48	78	0,39	29	2680	1,0					

Sonsuz Tip Redüktörler Güç Devir Sayfaları

Worm Geared Motors Performance Tables

Schneckengetriebemotoren Leistung und Drehzahlübersicht

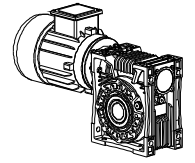


Güç	Çıkış Devri	Çıkış Momenti	Çıkış Gücü	Çevrim Oranı	Güv. Rad.Yük	Servis Faktörü	Tipi	Anma Akımı	Ağırlık	Ölçü Sayfası	Fiat
Power	Output Speeds	Output Torque	Output Power	Ratio	Per. Over. Loads	Service Factors	Type	Rated Current	Weight	Dim.Page	Price Ref.
Leistung	Abtriebswelle Drehzahlen	Abtriebswelle Drehmomente	Abtriebswelle Leistung	Übersetzung	Zul. Querkräfte	Betriebsfaktor	Typ	Nennstrom	Gewicht	Maße Seite	Preis No
Pg [kW] Pg[HP]	n2 [r.p.m]	M2 [Nm]	P2 [kW]	i	Fqgv [N]	fs		[A]	~ [kg]		
0,55 0,75	56	71	0,42	25	2740	1,0	EV050-80/4a	1,6	11,7	480	E073
	74	56	0,43	19	2580	1,2					
	97	44	0,45	14,5	2870	1,6					
	117	37	0,46	12	2740	1,9					
	147	31	0,48	9,50	2600	2,0					
	193	24	0,48	7,25	2990	2,8					
0,75 1,0	2,5	1244	0,32	565,5	8200	0,9	EV125-E063-80/4b	2,1	77,3	510	E074
	3,3	968	0,34	420,5	8200	1,1					
	3,8	927	0,37	369,75	8200	1,2					
	5,0	1018	0,39	282,75	8200	1,5					
	6,7	645	0,45	210,25	8200	1,9					
	7,6	586	0,47	184,88	8200	2,0					
	4,7	766	0,38	299,46	8200	1,0	EV125-NR21-80/4b	2,1	88,9	513	E075
	5,6	784	0,46	251,16	8200	1,0					
	7,2	603	0,46	193,2	8200	1,5					
	10	459	0,48	140,07	8200	2,2					
	11	475	0,56	125,58	8200	1,8					
	8,4	494	0,44	107	8200	0,9	EV125-90S/6	2,2	73,6	485	E076
	11	410	0,47	83	8200	1,6					
	15	321	0,49	62	8200	2,9					
	17	298	0,54	52	8200	2,8					
	4,9	685	0,35	285	8200	0,9	EV100-E050-80/4b	2,1	44,5	509	E077
	6,4	579	0,39	217,5	8200	1,0					
	7,8	543	0,44	180	8200	1,2					
	9,3	541	0,53	151,2	8200	1,0	EV100-NR11-80/4b	2,1	50,4	513	E078
	12	429	0,56	113,4	8200	1,5					
	11	378	0,44	82	7920	0,9	EV100-90S/6	2,2	43,1	484	E079
14	311	0,47	63	8200	1,6						
17	273	0,50	52	8200	1,7						
23	223	0,53	40	8200	2,3						
30	179	0,56	30	8200	3,3						
17	268	0,48	82	7280	1,2						
22	210	0,49	63	7750	2,1	EV100-80/4b	2,1	40,4	484	E080	
27	186	0,53	52	7440	2,2						
35	149	0,55	40	7780	3,0						
47	117	0,57	30	7920	4,3						
54	110	0,62	26	7660	3,7						
15	281	0,43	62	6020	0,9	EV080-90S/6	2,2	22,4	483	E081	
17	270	0,48	53	6190	0,9						

Sonsuz Tip Redüktörler Güç Devir Sayfaları

Worm Geared Motors Performance Tables

Schneckengetriebemotoren Leistung und Drehzahlübersicht

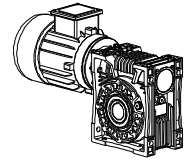


Güç	Çıkış Devri	Çıkış Momenti	Çıkış Gücü	Çevrim Oranı	Güv. Rad.Yük	Servis Faktörü	Tipi	Anma Akımı	Ağırlık	Ölçü Sayfası	Fiat
Power	Output Speeds	Output Torque	Output Power	Ratio	Per. Over. Loads	Service Factors	Type	Rated Current	Weight	Dim.Page	Price Ref.
Leistung	Abtriebswelle Drehzahlen	Abtriebswelle Drehmomente	Abtriebswelle Leistung	Übersetzung	Zul. Querkräfte	Betriebsfaktor	Typ	Nennstrom	Gewicht	Maße Seite	Preis No
Pg [kW] Pg[HP]	n2 [r.p.m]	M2 [Nm]	P2 [kW]	i	Fqgv [N]	fs		[A]	~ [kg]		
0,75 1,0	23	213	0,50	40	6420	1,4	EV080-90S/6	2,2	22,4	483	E081
	30	170	0,53	30	6590	1,9					
	34	158	0,56	26,5	6510	1,7					
	45	126	0,59	20	6040	2,4					
	60	98	0,62	15	6080	3,4					
	23	200	0,47	62	6370	1,2	EV080-80/4b	2,1	19,7	483	E082
	26	187	0,52	53	6380	1,2					
	35	147	0,54	40	5920	1,8					
	47	115	0,56	30	5470	2,5					
	53	106	0,59	26,5	5360	2,2					
	70	83	0,61	20	4950	3,1					
	15	272	0,43	60	6024	0,7	EV075-90S/6	2,2	22	482	E083
	18	247	0,47	50	5898	0,8					
	23	213	0,50	40	5701	1,0					
	30	170	0,53	30	6000	1,3					
	36	147	0,56	25	5807	1,5					
	45	124	0,59	20	6061	1,8					
	60	98	0,62	15	6147	2,3					
	18	241	0,44	80	6062	0,8	EV075-80/4b	2,1	19	482	E084
	23	187	0,46	60	5800	1,0					
28	174	0,51	50	5606	1,2						
35	147	0,54	40	5348	1,4						
47	114	0,56	30	5556	1,9						
56	100	0,59	25	5332	2,1						
70	83	0,61	20	5529	2,5						
93	64	0,63	15	5570	3,2						
23	199	0,48	39	3650	0,7	EV063-90S/6	2,2	17,8	481	E085	
31	155	0,50	29	3850	0,9						
35	150	0,56	25,5	3940	0,9						
46	123	0,59	19,5	3750	1,1						
62	93	0,61	14,5	3860	1,7						
71	86	0,64	12,75	3760	1,5						
92	66	0,64	9,75	3850	2,0						
124	51	0,66	7,25	4460	2,7						
36	138	0,52	39	3610	1,0	EV063-80/4b	2,1	15,1	481	E086	
48	107	0,54	29	3750	1,3						
55	100	0,58	25,5	3760	1,1						
72	82	0,62	19,5	3530	1,5						
97	62	0,63	14,5	3590	2,2						
110	57	0,65	12,75	3490	1,9						
144	43	0,65	9,75	3540	2,8						
47	119	0,57	19	2150	0,7	EV050-90S/6	2,2	15,5	480	E087	
62	88	0,59	14,5	2500	0,9						

Sonsuz Tip Redüktörler Güç Devir Sayfaları

Worm Geared Motors Performance Tables

Schneckengetriebemotoren Leistung und Drehzahlübersicht

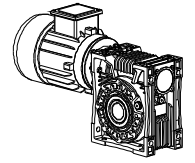


Güç	Çıkış Devri	Çıkış Momenti	Çıkış Gücü	Çevrim Oranı	Güv. Rad.Yük	Servis Faktörü	Tipi	Anma Akımı	Ağırlık	Ölçü Sayfası	Fiat	
Power	Output Speeds	Output Torque	Output Power	Ratio	Per. Over. Loads	Service Factors	Type	Rated Current	Weight	Dim.Page	Price Ref.	
Leistung	Abtriebswelle Drehzahlen	Abtriebswelle Drehmomente	Abtriebswelle Leistung	Übersetzung	Zul. Querkräfte	Betriebsfaktor	Typ	Nennstrom	Gewicht	Maße Seite	Preis No	
Pg [kW] Pg[HP]	n2 [r.p.m]	M2 [Nm]	P2 [kW]	i	Fqgv [N]	fs		[A]	~ [kg]			
0,75 1,0	75	76	0,60	12	2460	1,1	EV050-90S/6	2,2	15,5	480	E087	
	95	64	0,64	9,5	2410	1,2						
	124	50	0,65	7,25	2840	1,6						
	48	106	0,53	29	2220	0,7	EV050-80/4b	2,1	12,8	480	E088	
		56	97	0,57	25	2360						0,7
		74	76	0,59	19	2260						0,9
		97	60	0,73	14,5	2560						1,2
		117	51	0,73	12	2470						1,4
		147	42	0,65	9,5	2370						1,5
		193	33	0,66	7,25	2750						2,0
	1,1 1,5	3,3	1420	0,50	420,5	8200	0,8	EV125-E063-90S/4	2,7	73,7	510	E089
		3,8	1359	0,54	369,75	8200	0,8					
		5,0	1103	0,57	282,75	8200	1,0					
		6,7	947	0,66	210,25	8200	1,3					
7,6		860	0,68	184,88	8200	1,4						
7,2		884	0,67	193,2	8200	1,0	EV125-NR21-90S/4	2,7	91,7	513	E090	
		10	673	0,70	140,07	8200						1,5
		11	697	0,81	125,58	8200						1,2
8,4		764	0,64	107	8200	0,9	EV125-90L/6	3,2	75,9	485	E091	
		11	601	0,68	83	8200						1,1
		15	470	0,72	62	8200						2,0
		17	437	0,79	52	8200						1,9
		23	350	0,83	40	8200						2,8
6,4		849	0,57	217,5	4800	0,7	EV100-E050-90S/4	2,7	47,3	509	E092	
		7,8	797	0,65	180	4800						0,8
14		456	0,68	63	7600	1,1	EV100-90L/6	3,2	45,4	484	E093	
		17	401	0,73	52	7510						1,2
		23	327	0,77	40	7990						1,6
		30	263	0,83	30	8200						2,3
		35	243	0,88	26	8100						2,0
		45	194	0,91	20	7560						2,7
17		394	0,70	82	6670	0,8	EV100-90S/4	2,7	43,2	484	E094	
		22	307	0,72	63	7180						1,4
		27	273	0,77	52	6980						1,5
		35	219	0,80	40	7350						2,1
		47	171	0,84	30	7530						2,9
23		313	0,74	40	5630	0,9	EV080-90L/6	3,2	24,7	483	E095	
		30	249	0,78	30	5870						1,3
	34	232	0,83	26,5	5910	1,1						

Sonsuz Tip Redüktörler Güç Devir Sayfaları

Worm Geared Motors Performance Tables

Schneckengetriebemotoren Leistung und Drehzahlübersicht

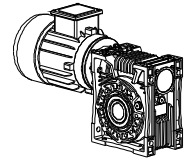


Güç	Çıkış Devri	Çıkış Momenti	Çıkış Gücü	Çevrim Oranı	Güv. Rad.Yük	Servis Faktörü	Tipi	Anma Akımı	Ağırlık	Ölçü Sayfası	Fiat
Power	Output Speeds	Output Torque	Output Power	Ratio	Per. Over. Loads	Service Factors	Type	Rated Current	Weight	Dim.Page	Price Ref.
Leistung	Abtriebswelle Drehzahlen	Abtriebswelle Drehmomente	Abtriebswelle Leistung	Übersetzung	Zul. Querkräfte	Betriebsfaktor	Typ	Nennstrom	Gewicht	Maße Seite	Preis No
Pg [kW] Pg[HP]	n2 [r.p.m]	M2 [Nm]	P2 [kW]	i	Fqgv [N]	fs		[A]	~ [kg]		
1,1 1,5	45	184	0,87	20	5540	1,7	EV080-90L/6	3,2	24,7	483	E095
	60	144	0,90	15	5470	2,3					
	68	133	0,95	13,25	5520	1,9					
	90	102	0,96	10	5550	2,8					
	23	293	0,69	62	5000	0,8	EV080-90S/4	2,7	22,5	483	E096
	26	274	0,76	53	5190	0,8					
	35	216	0,79	40	5410	1,2					
	47	169	0,83	30	5560	1,7					
	53	155	0,86	26,5	5520	1,5					
	70	122	0,89	20	5130	2,1					
	93	95	0,92	15	5180	2,9					
	23	313	0,74	40	5325	0,7	EV075-90L/6	3,2	23	482	E097
	30	249	0,78	30	5198	0,9					
	36	216	0,81	25	5127	1,0					
	45	182	0,86	20	4935	1,2					
	60	144	0,90	15	4635	1,6					
	90	102	0,96	10	4228	2,1					
	120	77	0,97	8	3911	2,6					
	23	275	0,67	60	5535	0,7					
	28	255	0,75	50	5449	0,8					
	35	216	0,79	40	5295	1,0					
	47	167	0,81	30	5041	1,3					
	56	146	0,86	25	4895	1,4					
	70	122	0,89	20	4657	1,7					
93	95	0,92	15	4341	2,2						
140	66	0,97	10	3896	3,0						
46	180	0,87	19,5	3130	0,8	EV063-90L/6	3,2	20,1	481	E099	
62	137	0,89	14,5	3290	1,2						
71	126	0,94	12,75	3250	1,0						
92	97	0,94	9,75	3390	1,3						
124	74	0,97	7,25	3990	2,0						
48	157	0,79	29	3160	0,9	EV063-90S/4	2,7	17,9	481	E100	
55	147	0,85	25,5	3280	0,8						
72	120	0,90	19,5	3130	1,0						
97	91	0,92	14,5	3230	1,5						
110	83	0,96	12,75	3160	1,3						
144	64	0,96	9,75	3250	1,9						
193	49	0,99	7,25	3770	2,6						
75	112	0,88	12	1730	0,7	EV050-90L/6	3,2	17,8	480	E101	
95	94	0,94	9,5	1790	0,8						
124	73	0,95	7,25	2200	1,1						

Sonsuz Tip Redüktörler Güç Devir Sayfaları

Worm Geared Motors Performance Tables

Schneckengetriebemotoren Leistung und Drehzahlübersicht

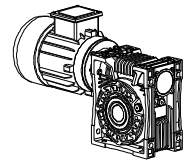


Güç	Çıkış Devri	Çıkış Momenti	Çıkış Gücü	Çevrim Oranı	Güv. Rad.Yük	Servis Faktörü	Tipi	Anma Akımı	Ağırlık	Ölçü Sayfası	Fiat
Power	Output Speeds	Output Torque	Output Power	Ratio	Per. Over. Loads	Service Factors	Type	Rated Current	Weight	Dim.Page	Price Ref.
Leistung	Abtriebswelle Drehzahlen	Abtriebswelle Drehmomente	Abtriebswelle Leistung	Übersetzung	Zul. Querkräfte	Betriebsfaktor	Typ	Nennstrom	Gewicht	Maße Seite	Preis No
Pg [kW] Pg[HP]	n2 [r.p.m]	M2 [Nm]	P2 [kW]	i	Fqgv [N]	fs		[A]	~ [kg]		
1,1 1,5	97	89	0,90	14,5	2010	0,8	EV050-90S/4	2,7	15,6	480	E 102
	117	75	0,91	12	2000	0,9					
	147	62	0,96	9,5	1980	1,0					
	193	48	0,97	7,25	2340	1,4					
1,5 2,0	6,7	1291	0,90	210,25	8200	1,0	EV125-E063-90L/4	3,7	82,2	510	E 103
	7,6	1173	0,93	184,86	8200	1,0					
	10	917	0,96	140,07	8200	1,1	EV125-NR21-90L/4	3,7	93,8	513	E 104
	11	951	1,11	125,58	8200	0,9					
	11	819	0,93	83	8200	0,8	EV125-100L/6	3,7	81,6	485	E 105
	15	641	0,98	62	8200	1,5					
	17	596	1,08	52	8200	1,4					
	23	478	1,13	40	8200	2,0					
	31	351	1,14	29	8200	3,1					
	35	343	1,25	26	8200	2,5					
	45	271	1,28	20	8200	3,6					
	14	622	0,93	63	6570	0,8					
	17	546	0,99	52	6680	0,8					
	23	446	1,05	40	7230	1,2					
	30	358	1,13	30	7530	1,7					
	35	331	1,20	26	7500	1,4					
	45	264	1,25	20	7080	2,0					
	60	203	1,28	15	8200	2,9					
	69	178	1,29	13	8200	2,5					
90	140	1,32	10	8200	3,4						
22	419	0,98	63	6520	1,1	EV100-90L/4	3,7	45,3	484	E 107	
27	372	1,05	52	6450	1,1						
35	299	1,10	40	6870	1,5						
47	233	1,14	30	7080	2,1						
54	221	1,25	26	6960	1,9						
70	174	1,28	20	6510	2,5						
23	427	1,01	40	4730	0,7	EV080-100L/6	3,7	30,4	483	E 108	
30	339	1,07	30	5060	1,0						
34	316	1,13	26,5	5230	0,8						
45	251	1,19	20	4990	1,2						
60	196	1,23	15	5140	1,7						
68	181	1,29	13,25	5012	1,4						
90	138	1,31	10	5120	2,0						
120	105	1,32	7,50	6250	2,6						
35	295	1,08	40	4830	0,9	EV080-90L/4	3,7	24,6	483	E 109	
47	230	1,13	30	4580	1,3						
53	211	1,17	26,5	4620	1,1						

Sonsuz Tip Redüktörler Güç Devir Sayfaları

Worm Geared Motors Performance Tables

Schneckengetriebemotoren Leistung und Drehzahlübersicht

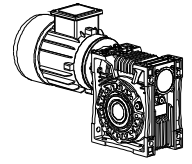


Güç	Çıkış Devri	Çıkış Momenti	Çıkış Gücü	Çevrim Oranı	Güv. Rad.Yük	Servis Faktörü	Tipi	Anma Akımı	Ağırlık	Ölçü Sayfası	Fiat
Power	Output Speeds	Output Torque	Output Power	Ratio	Per. Over. Loads	Service Factors	Type	Rated Current	Weight	Dim.Page	Price Ref.
Leistung	Abtriebswelle Drehzahlen	Abtriebswelle Drehmomente	Abtriebswelle Leistung	Übersetzung	Zul. Querkräfte	Betriebsfaktor	Typ	Nennstrom	Gewicht	Maße Seite	Preis No
Pg [kW] Pg[HP]	n2 [r.p.m]	M2 [Nm]	P2 [kW]	i	Fqgv [N]	fs		[A]	~ [kg]		
1,5 2,0	70	166	1,22	20	4330	1,6	EV080-90L/4	3,7	24,6	483	E109
	93	129	1,26	15	4040	2,1					
	106	118	1,31	13,25	3920	1,8					
	140	91	1,34	10	3660	2,6					
	187	68	1,34	7,50	3390	3,7					
30	339	1,07	30,00	5412	0,7	EV075-100L/6	3,7	30	482	E110	
	36	294	1,11	25,00	5156						0,7
	45	248	1,17	20,00	5035						0,9
	60	196	1,23	15,00	4613						1,1
	90	138	1,31	10,00	3880						1,5
	120	105	1,32	7,50	3752						1,9
35	295	1,08	40,00	4807	0,7	EV075-90L/4	3,7	21	482	E111	
	47	227	1,11	30,00	4526						1,0
	56	200	1,17	25,00	4326						1,0
	70	166	1,22	20,00	4214						1,3
	93	129	1,26	15,00	3847						1,6
	140	90	1,32	10,00	3210						2,2
	187	68	1,34	7,50	3405						2,7
72	164	1,23	19,5	2670	0,8	EV063-90L/4	3,7	20	481	E112	
	97	125	1,26	14,5	2810						1,1
	110	114	1,31	12,75	2780						0,9
	144	87	1,31	9,75	2910						1,2
	193	67	1,35	7,25	3420						1,9
147	85	1,31	9,5	1520	0,7	EV050-90L/4	3,7	17,7	480	E113	
	193	65	1,32	7,25	1870						1,0
2,2 3,0	15	941	1,43	62	8200	1,0	EV125-112M/6	5,4	91,2	485	E114
	17	874	1,58	52	8200	1,0					
	23	700	1,65	40	8200	1,4					
	31	515	1,67	29	8200	2,1					
	35	504	1,83	26	8200	1,7					
	45	397	1,87	20	8200	2,4					
	62	291	1,89	14,5	8200	3,7					
	17	810	1,43	83	8200	0,8					
23		605	1,43	62	8200	1,3					
27		593	1,67	52	8200	1,2					
35		456	1,67	40	8200	1,8					
48		331	1,67	29	8200	2,7					
54		328	1,85	26	8200	2,2					
70		258	1,89	20	8200	3,1					
23	626	1,47	40	5910	0,8	EV100-112M/6	5,4	60,7	484	E116	
	30	497	1,56	30	6300						1,1

Sonsuz Tip Redüktörler Güç Devir Sayfaları

Worm Geared Motors Performance Tables

Schneckengetriebemotoren Leistung und Drehzahlübersicht

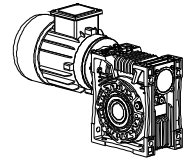


Güç	Çıkış Devri	Çıkış Momenti	Çıkış Gücü	Çevrim Oranı	Güv. Rad.Yük	Servis Faktörü	Tipi	Anma Akımı	Ağırlık	Ölçü Sayfası	Fiat
Power	Output Speeds	Output Torque	Output Power	Ratio	Per. Over. Loads	Service Factors	Type	Rated Current	Weight	Dim.Page	Price Ref.
Leistung	Abtriebswelle Drehzahlen	Abtriebswelle Drehmomente	Abtriebswelle Leistung	Übersetzung	Zul. Querkräfte	Betriebsfaktor	Typ	Nennstrom	Gewicht	Maße Seite	Preis No
Pg [kW] Pg[HP]	n2 [r.p.m]	M2 [Nm]	P2 [kW]	i	Fqgv [N]	fs		[A]	~ [kg]		
2,2 3,0	35	455	1,65	26	6490	1,0	EV100-112M/6	5,4	60,7	484	E116
	45	369	1,74	20	6250	1,4					
	60	287	1,80	15	8230	2,0					
	69	261	1,89	13	7980	1,7					
	90	203	1,91	10	7570	2,4					
	120	154	1,94	7,5	7060	3,4					
	27	546	1,54	52	5530	0,8	EV100-100L/4a	5,3	49	484	E117
	35	438	1,61	40	6020	1,0					
	47	342	1,67	30	6290	1,5					
	54	324	1,83	26	6310	1,3					
70	255	1,87	20	5970	1,7						
93	194	1,89	15	7780	2,5						
108	172	1,94	13	7500	2,2						
140	134	1,96	10	7040	3,0						
187	101	1,98	7,5	6510	4,3						
	45	369	1,74	20	4000	0,8	EV080-112M/6	5,4	40	483	E118
	60	287	1,80	15	4260	1,1					
	68	266	1,89	13,25	4200	1,0					
	90	203	1,91	10	4400	1,4					
	120	154	1,94	7,5	5480	2,0					
	47	338	1,65	30	4120	0,9	EV080-100L/4a	5,3	28,3	483	E119
	53	310	1,72	26,5	4310	0,7					
	70	243	1,78	20	4130	1,1					
	93	189	1,85	15	4290	1,5					
	106	173	1,91	13,25	4190	1,2					
	140	134	1,96	10	4290	1,8					
	187	100	1,96	7,5	5260	2,5					
	45	364	1,72	20,0	5035	0,6	EV075-112M/6	5,4	36	482	E120
	60	287	1,80	15,0	4613	0,8					
	90	203	1,91	10,0	3880	1,1					
	120	154	1,94	7,5	3752	1,3					
	47	333	1,63	30,0	4526	0,7	EV075-100L/4a	5,3	27	482	E121
	56	293	1,72	25,0	4326	0,7					
	70	243	1,78	20,0	4214	0,9					
	93	189	1,85	15,0	3847	1,1					
	140	132	1,94	10,0	3210	1,5					
	187	100	1,96	7,5	3405	1,9					
3,0 4,0	23	955	2,25	40	8200	1,0	EV125-132S/6	7,2	100,2	485	E122
	31	702	2,28	29	8200	1,5					
	35	687	2,49	26	8200	1,3					
	45	541	2,55	20	8200	1,8					
	62	397	2,58	14,5	7570	2,7					
	69	364	2,64	13	7430	2,2					
	90	287	2,70	10	7000	3,1					

Sonsuz Tip Redüktörler Güç Devir Sayfaları

Worm Geared Motors Performance Tables

Schneckengetriebemotoren Leistung und Drehzahlübersicht

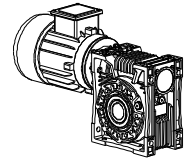


Güç	Çıkış Devri	Çıkış Momenti	Çıkış Gücü	Çevrim Oranı	Güv. Rad.Yük	Servis Faktörü	Tipi	Anma Akımı	Ağırlık	Ölçü Sayfası	Fiat					
Power	Output Speeds	Output Torque	Output Power	Ratio	Per. Over. Loads	Service Factors	Type	Rated Current	Weight	Dim.Page	Price Ref.					
Leistung	Abtriebswelle Drehzahlen	Abtriebswelle Drehmomente	Abtriebswelle Leistung	Übersetzung	Zul. Querkräfte	Betriebsfaktor	Typ	Nennstrom	Gewicht	Maße Seite	Preis No					
Pg [kW] Pg[HP]	n2 [r.p.m]	M2 [Nm]	P2 [kW]	i	Fqgv [N]	fs		[A]	~ [kg]							
3,0 4,0	23	825	1,95	62	8130	1,0	EV125-100L/4b	6,9	82,9	485	E123					
	27	809	2,28	52	8200	0,9										
	35	622	2,28	40	8200	1,3										
	48	451	2,28	29	8200	2,0										
	54	447	2,52	26	8200	1,6										
	70	352	2,58	20	8200	2,3										
	97	255	2,58	14,5	8200	3,4										
	108	237	2,67	13	8200	2,8										
	140	184	2,70	10	8200	3,9										
	35	598	2,19	40	5050	0,8						EV100-100L/4b	6,9	52,4	484	E124
	47	467	2,28	30	5390	1,1										
	54	442	2,49	26	5560	0,9										
	70	348	2,55	20	5360	1,3										
	93	264	2,58	15	7060	1,8										
108	237	2,67	13	6850	1,6											
140	182	2,67	10	6500	2,2											
187	138	2,70	7,5	6070	3,2											
70	332	2,43	20	3410	0,8	EV080-100L/4b	6,9	31,7	483	E125						
93	258	2,52	15	3640	1,1											
106	236	2,61	13,25	3600	0,9											
140	182	2,67	10	3770	1,3											
187	137	2,67	7,5	3700	1,8											
93	258	2,52	15,0	3847	0,8	EV075-100L/4b	6,9	30,5	482	E126						
140	180	2,64	10,0	3210	1,1											
187	137	2,67	7,5	3405	1,4											
4,0 5,5	23	1273	3,00	40	7260	0,8	EV125-132M/6a	9,4	107,6	485	E127					
	31	935	3,04	29	8200	1,2										
	35	916	3,32	26	8200	0,9										
	45	722	3,40	20	8200	1,3										
	62	529	3,44	14,5	8200	2,0										
	69	486	3,52	13	8200	1,6										
	90	382	3,60	10	8200	2,3										
	124	280	3,64	7,25	8200	3,4										
	27	1078	3,04	52	7173	0,7						EV125-112M/4	8,6	91,7	485	E128
	35	829	3,04	40	7730	1,0										
	48	601	3,04	29	8200	1,5										
	54	596	3,36	26	8200	1,2										
	70	469	3,44	20	8200	1,7										
	97	340	3,44	14,5	8200	2,6										
108	316	3,56	13	8200	2,1											
140	246	3,60	10	8200	3,0											
193	180	3,64	7,25	8200	4,3											

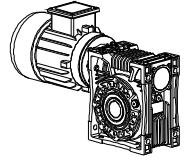
Sonsuz Tip Redüktörler Ölçü Sayfaları

Worm Geared Motors Dimension Tables

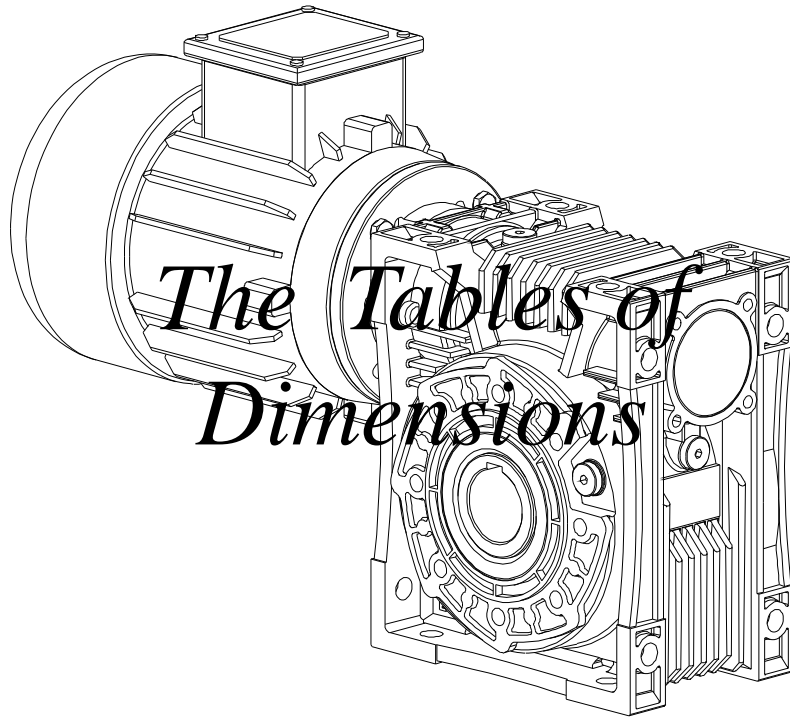
Schneckengetriebemotoren Maßblätter



Güç	Çıkış Devri	Çıkış Momenti	Çıkış Gücü	Çevrim Oranı	Güv. Rad.Yük	Servis Faktörü	Tipi	Anma Akımı	Ağırlık	Ölçü Sayfası	Fiat	
Power	Output Speeds	Output Torque	Output Power	Ratio	Per. Over. Loads	Service Factors	Type	Rated Current	Weight	Dim.Page	Price Ref.	
Leistung	Abtriebswelle Drehzahlen	Abtriebswelle Drehmomente	Abtriebswelle Leistung	Übersetzung	Zul. Querkräfte	Betriebsfaktor	Typ	Nennstrom	Gewicht	Maße Seite	Preis No	
Pg [kW] Pg[HP]	n2 [r.p.m]	M2 [Nm]	P2 [kW]	i	Fqgv [N]	fs		[A]	~ [kg]			
4,0 5,5	47	622	3,04	30	4260	0,8	EV100-112M/4	8,6	61,2	484	E 129	
	54	589	3,32	26	4620	0,7						
	70	464	3,40	20	4590	1,0						
	93	352	3,44	15	6170	1,4						
	108	312	3,52	13	6030	1,2						
	140	243	3,56	10	5830	1,7						
	187	184	3,60	7,5	5520	2,4						
	93	344	3,36	15	2840	0,8	EV080-112M/4	8,6	40,5	483	E 130	
	106	315	3,48	13,25	2850	0,7						
	140	243	3,56	10	3110	1,0						
	187	182	3,56	7,5	3990	1,4						
	93	344	3,36	15,0	3847	0,6	EV075-112M/4	8,6	39	482	E 131	
	140	240	3,52	10,0	3210	0,8						
	187	182	3,56	7,5	3405	1,0						
	5,5 7,5	35	1141	4,18	40	6120	0,7	EV125-132S/4	11,8	101,2	485	E 132
		48	827	4,18	29	7040	0,9					
		54	819	4,62	26	7650	0,9					
		70	645	4,73	20	7430	1,2					
97		468	4,73	14,5	8200	1,9						
108		434	4,90	13	8200	1,5						
140		338	4,95	10	8200	2,1						
193		248	5,01	7,25	8200	3,2						
70		880	6,45	20	4970	0,9	EV125-132M/4	15,8	109,2	485	E 133	
97		638	6,45	14,5	4780	1,4						
108		592	6,68	13	4820	1,1						
140		460	6,75	10	4730	1,6						
193		338	6,83	7,25	4460	2,3						



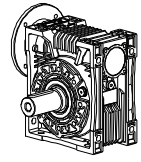
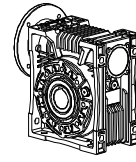
Ölçü Tabloları



Abmessungen Tabellen



Sonsuz Tip Redüktörler Ölçü Sayfaları
Worm Geared Motors Dimension Tables
Schneckengetriebemotoren Maßblätter

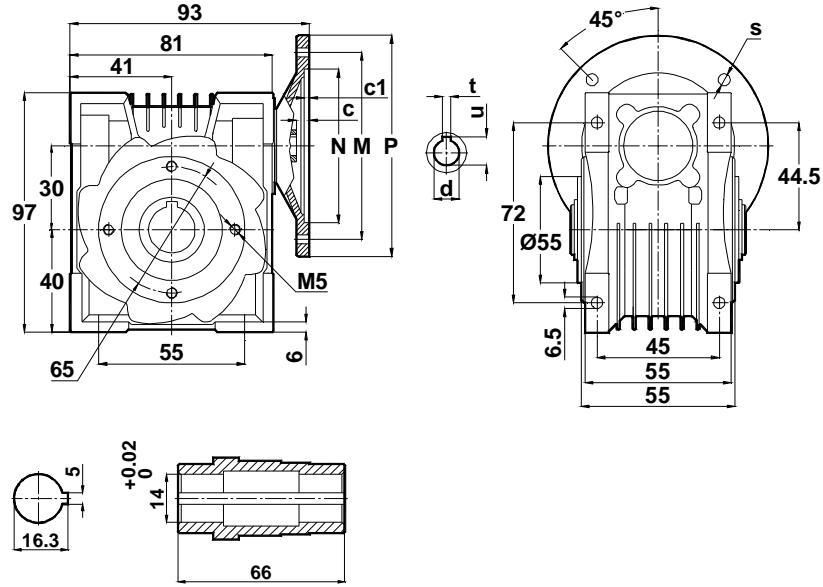


-Mil ucu çektirme deliği DIN 332,sayfa 2

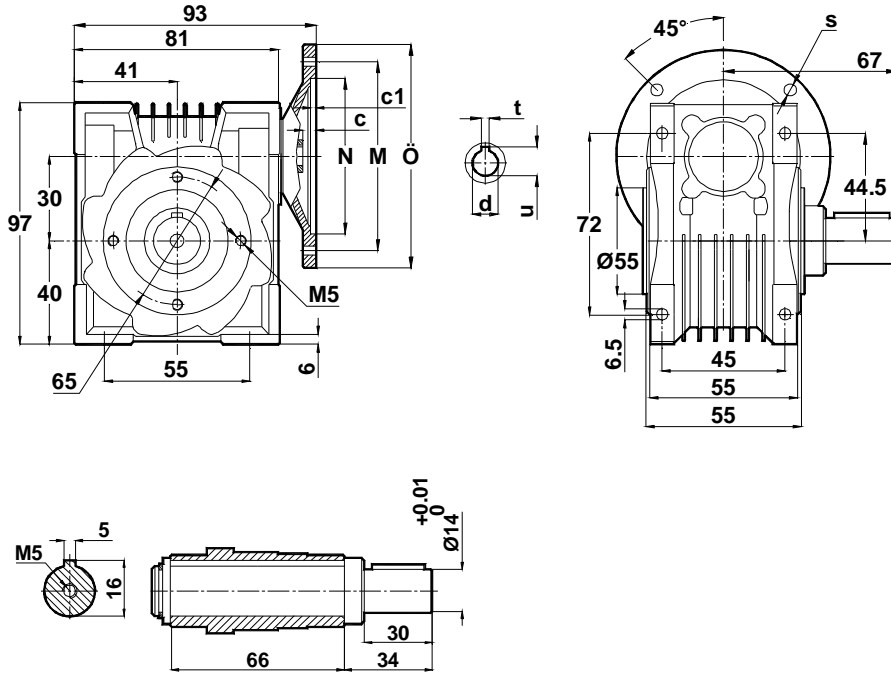
-Tapped center hole to DIN 332, sheet 2

-Zentrierung mit gewinde DIN 332, Blatt 2

EN030.00

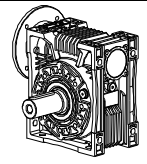
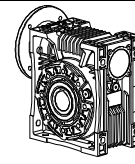


EN030.01



	c	c1	s	M	N	P	d	t	u
56/B14	4.2	3	5.5	65	50	80	9	3	10.4
63/B14	4.2	3	5.5	75	60	90	11	4	12.8
63/B5	4.2	3.5	10	115	95	140	11	4	12.8

Sonsuz Tip Redüktörler Ölçü Sayfaları
Worm Geared Motors Dimension Tables
Schneckengetriebemotoren Maßblätter

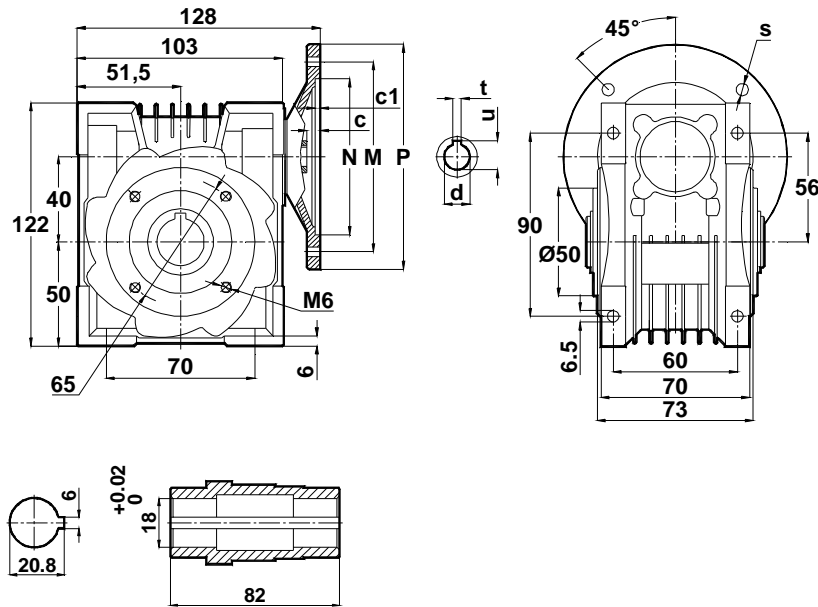


-Mil ucu çektirme deliği DIN 332,sayfa 2

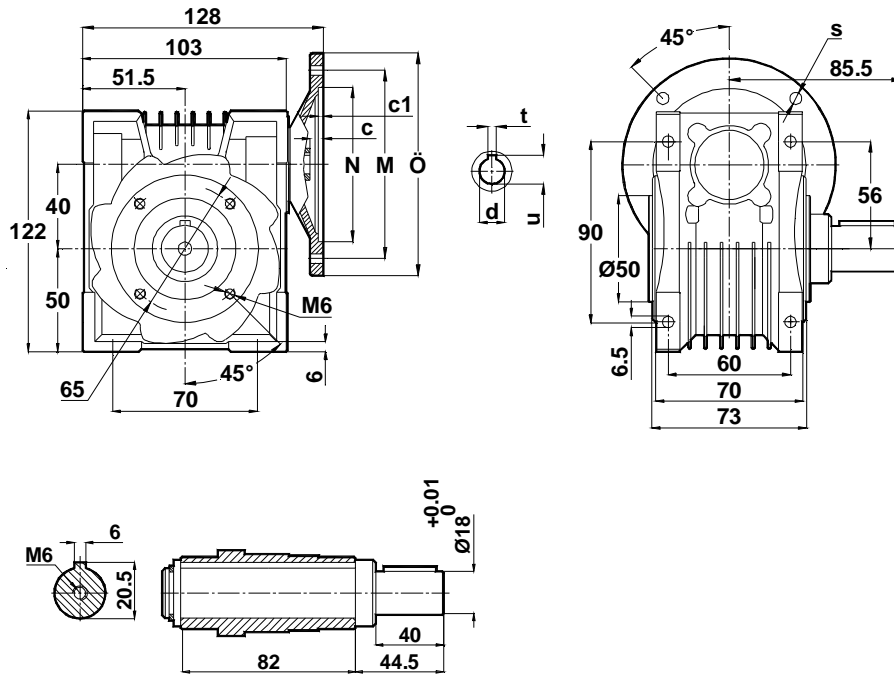
-Tapped center hole to DIN 332, sheet 2

-Zentrierung mit gewinde DIN 332, Blatt 2

EN040.00

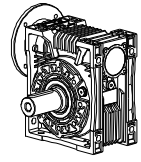
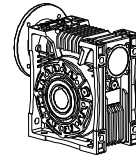


EN040.01



	c	c1	s	M	N	P	d	t	u
63/B14	9	2.5	5.5	75	60	90	11	4	12.8
71/B14	9	2.5	10	85	70	105	14	5	16.3
63/B5	9	3.5	7	115	95	140	11	4	12.8
71/B5	9	4	10	130	110	160	14	5	16.3

Sonsuz Tip Redüktörler Ölçü Sayfaları
Worm Geared Motors Dimension Tables
Schneckengetriebemotoren Maßblätter

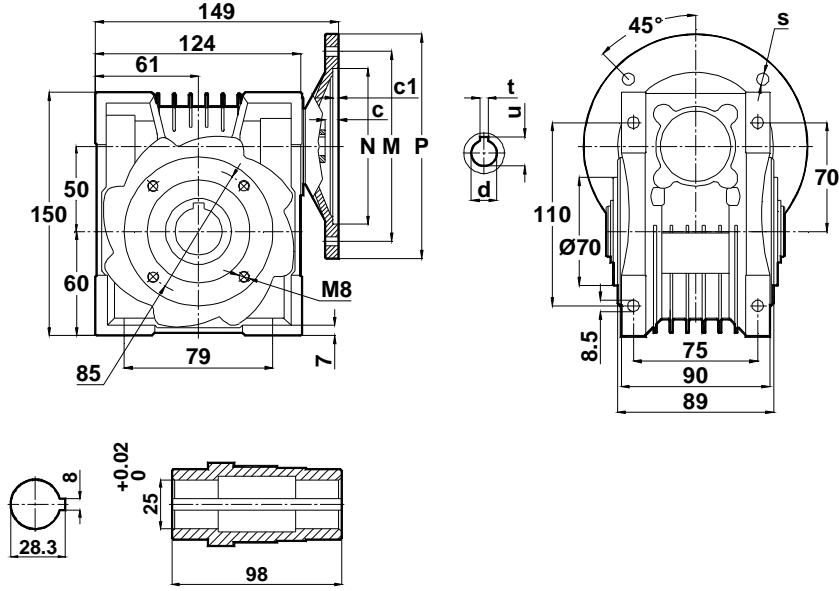


-Mil ucu çektirme deliği DIN 332,sayfa 2

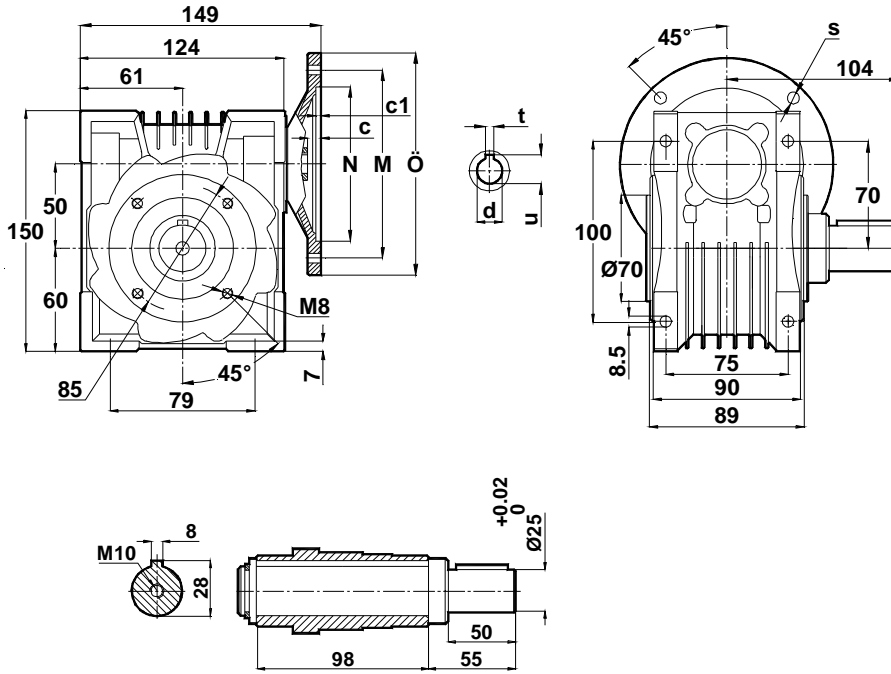
-Tapped center hole to DIN 332, sheet 2

-Zentrierung mit gewinde DIN 332, Blatt 2

EN050.00

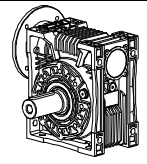
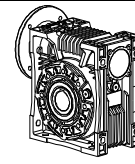


EN050.01



	c	c1	s	M	N	P	d	t	u
63/B5	5.7	4.5	10	115	95	140	11	4	12.8
71/B14	10.7	3	7	85	70	105	14	5	16.3
71/B5	10.7	4.5	10	130	110	160	14	5	16.3
80/B14	10.7	4	7	100	80	120	19	6	21.8
80/B5	5.7	4.5	12	165	130	200	19	6	21.8
90/B14	10.7	4.5	9	115	95	140	24	8	27.3
90/B5	10.7	4.5	12	165	130	200	24	8	27.3

Sonsuz Tip Redüktörler Ölçü Sayfaları
Worm Geared Motors Dimension Tables
Schneckengetriebemotoren Maßblätter

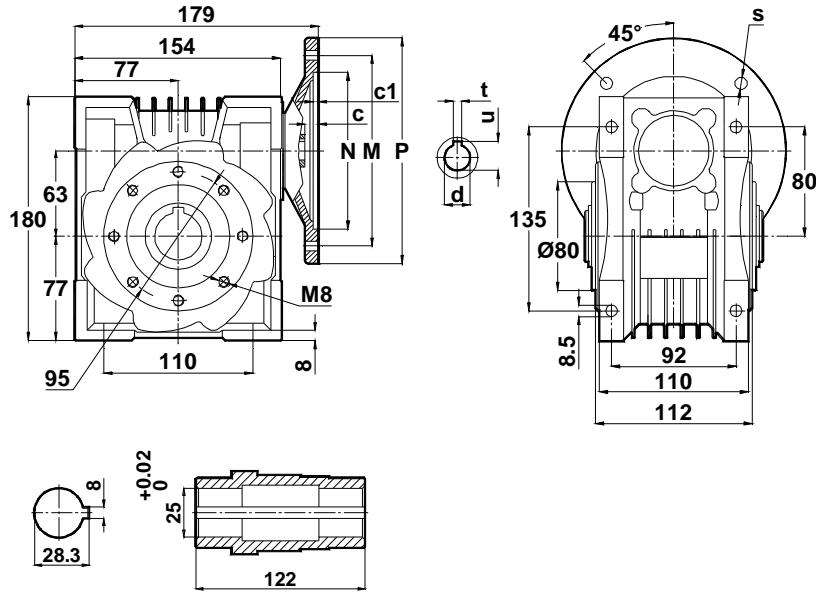


-Mil ucu çektirme deliği DIN 332,sayfa 2

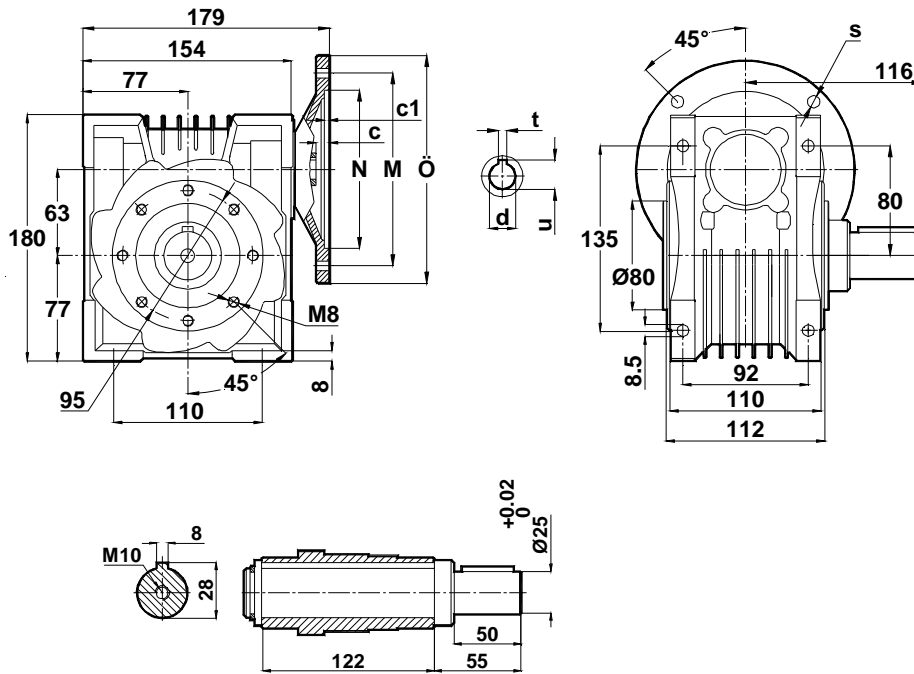
-Tapped center hole to DIN 332, sheet 2

-Zentrierung mit gewinde DIN 332, Blatt 2

EN063.00



EN063.01

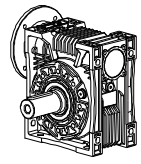
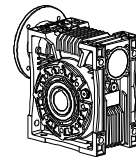


	c	c1	s	M	N	P	d	t	u
71/B14	5.7	3	7	85	70	105	14	5	16.3
71/B5	5.7	4.5	10	130	110	160	14	5	16.3
80/B14	5.7	4	7	100	80	120	19	6	21.8
80/B5	5.7	4.5	12	165	130	200	19	6	21.8
90/B14	5.7	4.5	9	115	95	140	24	8	27.3
90/B5	5.7	4.5	12	165	130	200	24	8	27.3

Sonsuz Tip Redüktörler Ölçü Sayfaları

Worm Geared Motors Dimension Tables

Schneckengetriebemotoren Maßblätter

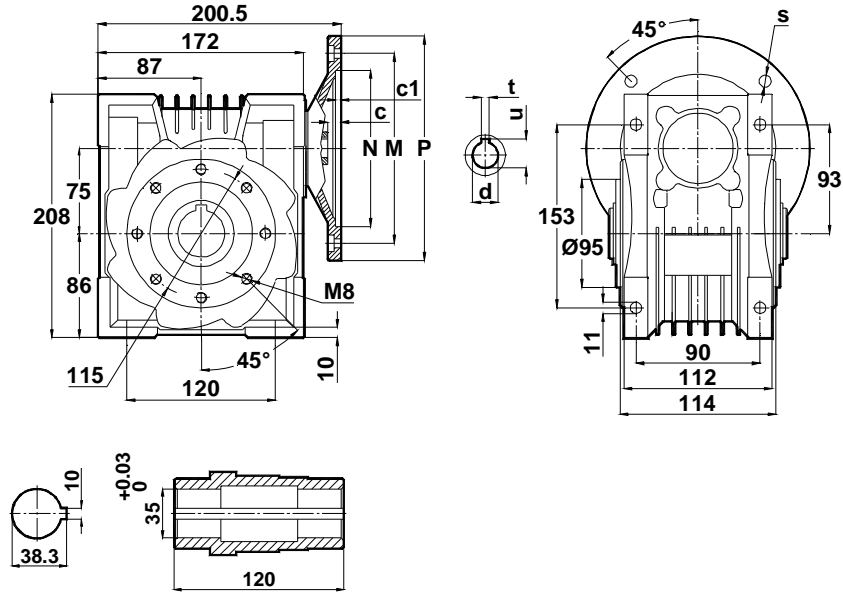


-Mil ucu çektirme deliği DIN 332,sayfa 2

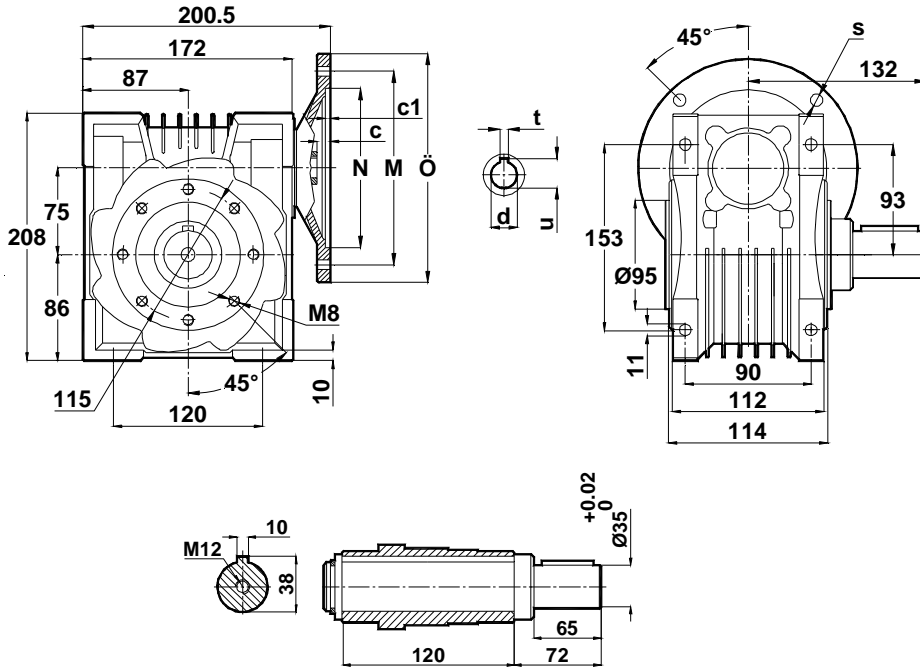
-Tapped center hole to DIN 332, sheet 2

-Zentrierung mit gewinde DIN 332, Blatt 2

EN075.00



EN075.01

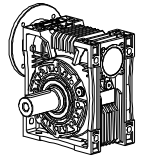
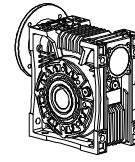


	c	c1	s	M	N	P	d	t	u
80/B14	5.5	5	7	100	80	120	19	6	21.8
80/B5	5.5	4.5	12	165	130	200	19	6	21.8
90/B14	5.5	5	9	115	95	140	24	8	27.3
90/B5	5.5	4.5	12	165	130	200	24	8	27.3
100-112/B14	5.5	4	9	130	110	160	28	8	31.3
100-112/B5	5.5	4.5	15	215	180	250	28	8	31.3

Sonsuz Tip Redüktörler Ölçü Sayfaları

Worm Geared Motors Dimension Tables

Schneckengetriebemotoren Maßblätter

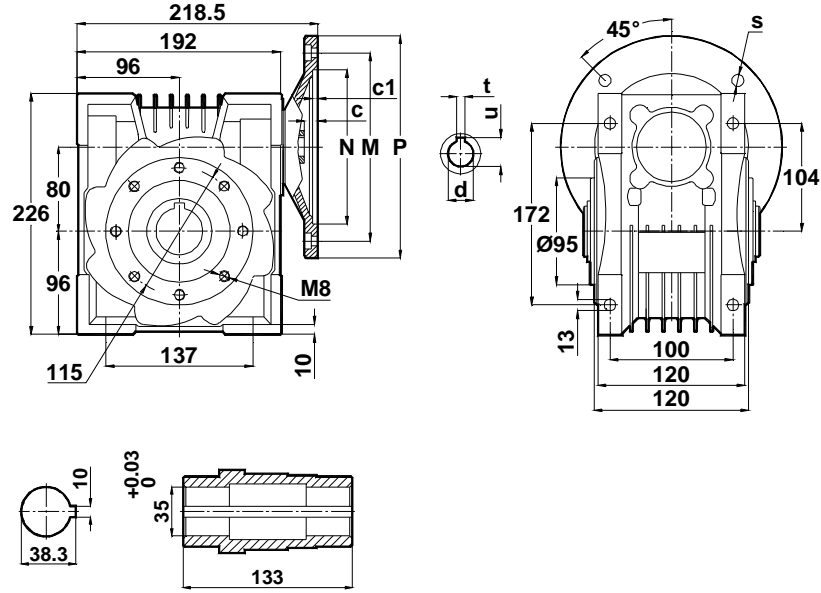


-Mil ucu çektirme deliği DIN 332,sayfa 2

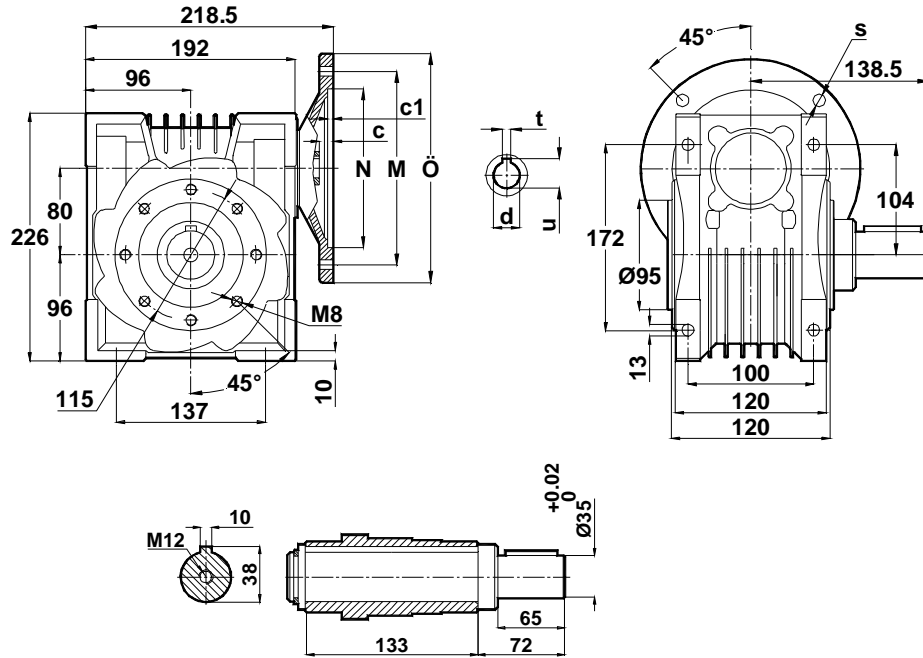
-Tapped center hole to DIN 332, sheet 2

-Zentrierung mit gewinde DIN 332, Blatt 2

EN080.00



EN080.01

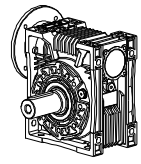
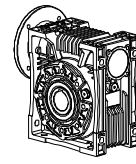


	c	c1	s	M	N	P	d	t	u
80/B14	5.5	5	7	100	80	120	19	6	21.8
80/B5	5.5	4.5	12	165	130	200	19	6	21.8
90/B14	5.5	5	9	115	95	140	24	8	27.3
90/B5	5.5	4.5	12	165	130	200	24	8	27.3
100-112/B14	5.5	4	9	130	110	160	28	8	31.3
100-112/B5	5.5	4.5	15	215	180	250	28	8	31.3

Sonsuz Tip Redüktörler Ölçü Sayfaları

Worm Geared Motors Dimension Tables

Schneckengetriebemotoren Maßblätter

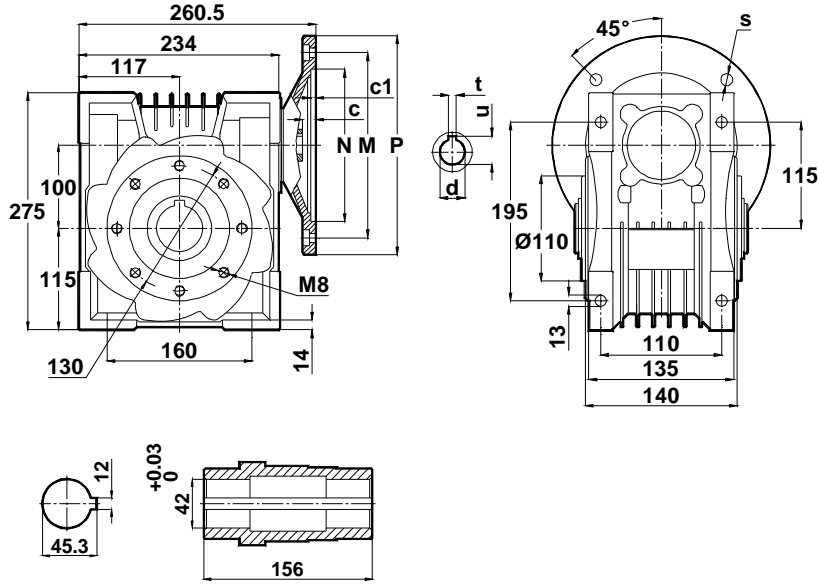


-Mil ucu çektirme deliği DIN 332,sayfa 2

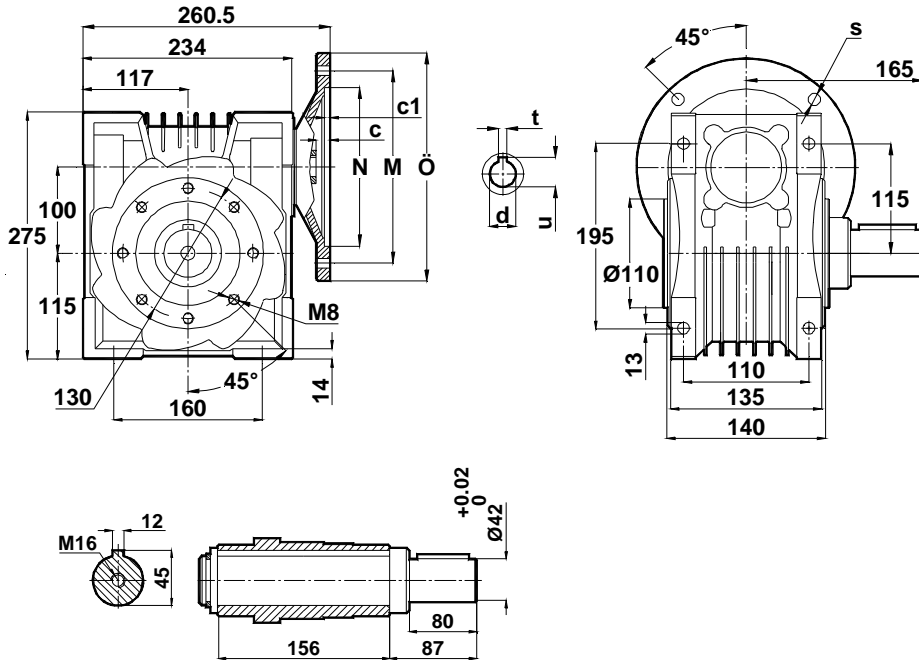
-Tapped center hole to DIN 332, sheet 2

-Zentrierung mit gewinde DIN 332, Blatt 2

EN100.00



EN100.01

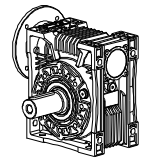
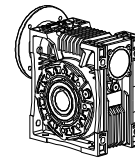


	c	c1	s	M	N	P	d	t	u
80/B14	5.5	5	7	100	80	120	19	6	21.8
80/B5	5.5	4.5	12	165	130	200	19	6	21.8
90/B14	5.5	5	9	115	95	140	24	8	27.3
90/B5	5.5	4.5	12	165	130	200	24	8	27.3
100-112/B14	5.5	4	9	130	110	160	28	8	31.3
100-112/B5	5.5	4.5	15	215	180	250	28	8	31.3

Sonsuz Tip Redüktörler Ölçü Sayfaları

Worm Geared Motors Dimension Tables

Schneckengetriebemotoren Maßblätter

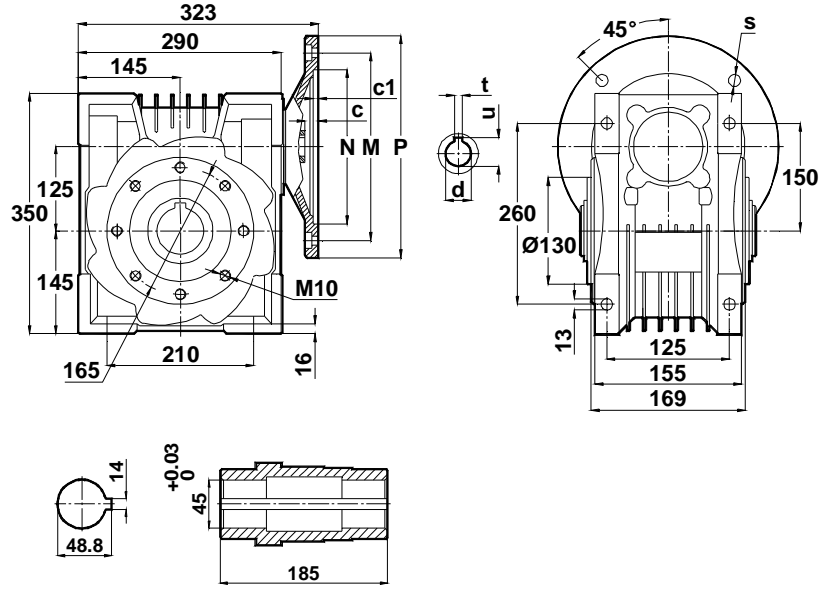


-Mil ucu çektirme deliği DIN 332,sayfa 2

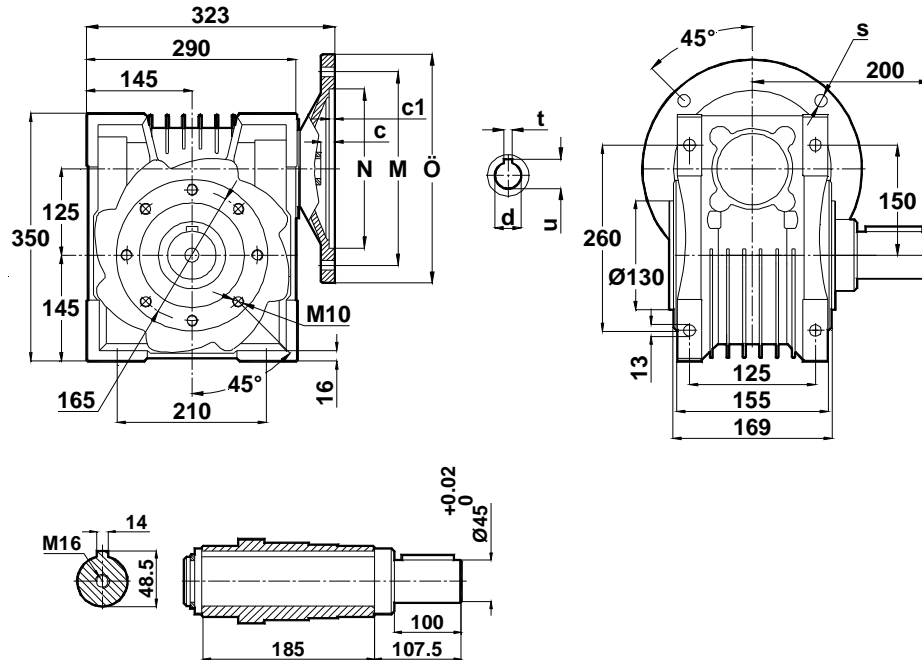
-Tapped center hole to DIN 332, sheet 2

-Zentrierung mit gewinde DIN 332, Blatt 2

EN125.00



EN125.01

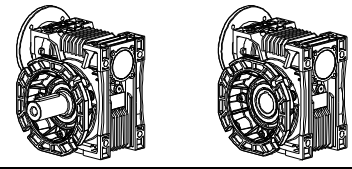


	c	c1	s	M	N	P	d	t	u
90/B5	12.7	4	12	165	130	200	24	8	27.3
100-112/B14	12.7	4	9	130	110	160	28	8	31.3
132/B14	12.7	4	15	165	130	200	38	10	41.3
100-112/B5	12.7	4	12	215	180	250	28	8	31.3
132/B5	12.7	4	15	265	230	300	38	10	41.3

Sonsuz Tip Redüktörler Ölçü Sayfaları

Worm Geared Motors Dimension Tables

Schneckengetriebemotoren Maßblätter

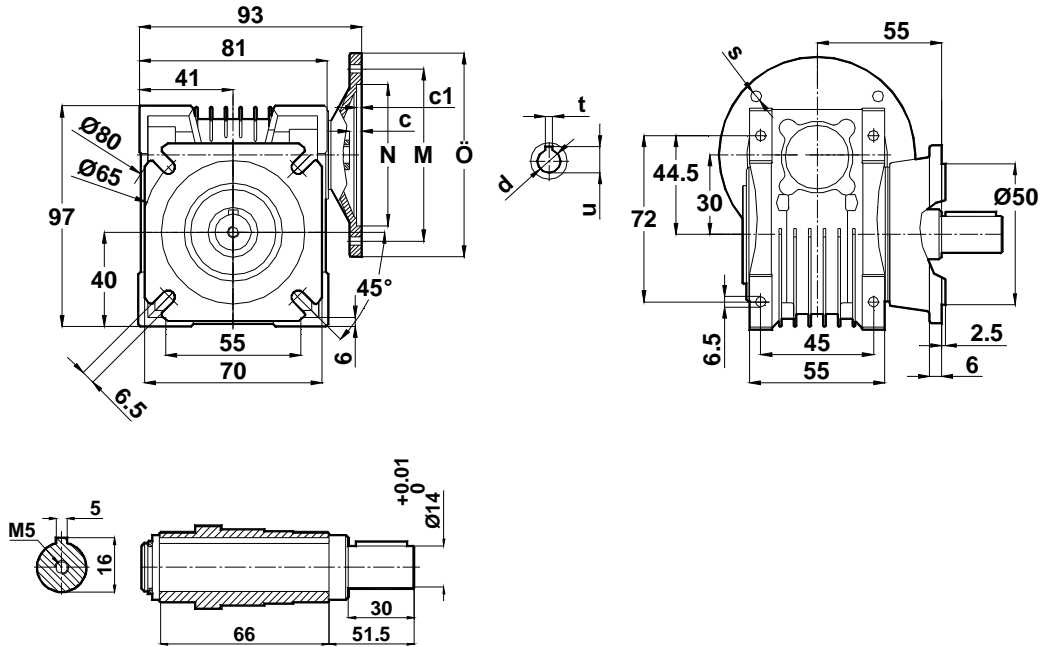


-Mil ucu çekirme deliği DIN 332,sayfa 2

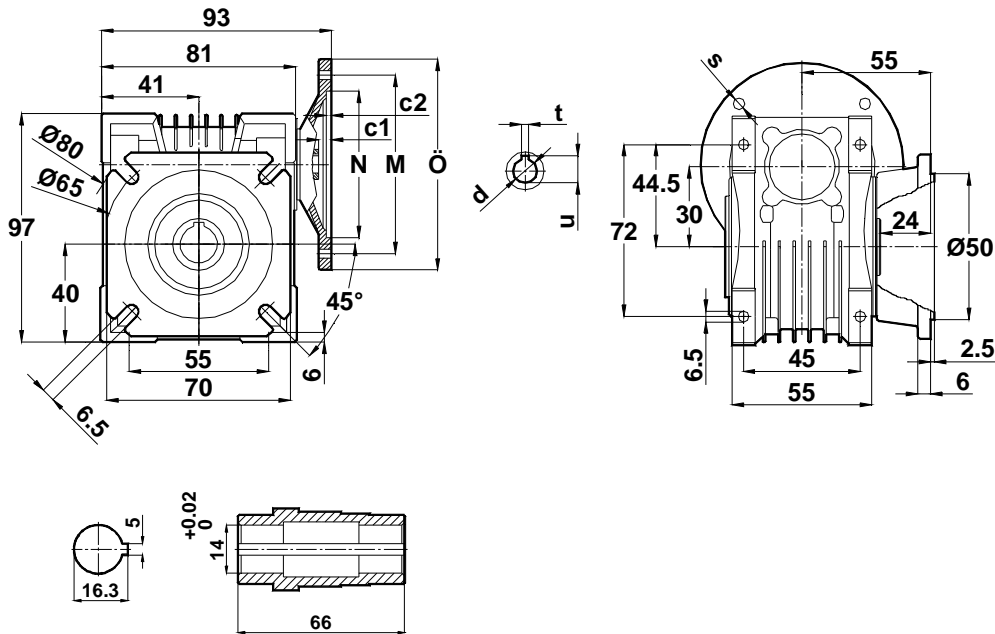
-Tapped center hole to DIN 332, sheet 2

-Zentrierung mit gewinde DIN 332, Blatt 2

EN030.02

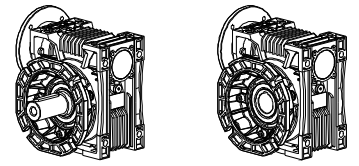


EN030.03



	c	c1	s	M	N	P	d	t	u
56/B14	4.2	3	5.5	65	50	80	9	3	10.4
63/B14	4.2	3	5.5	75	60	90	11	4	12.8
63/B5	4.2	3.5	10	115	95	140	11	4	12.8

Sonsuz Tip Redüktörler Ölçü Sayfaları
 Worm Geared Motors Dimension Tables
 Schneckengetriebemotoren Maßblätter

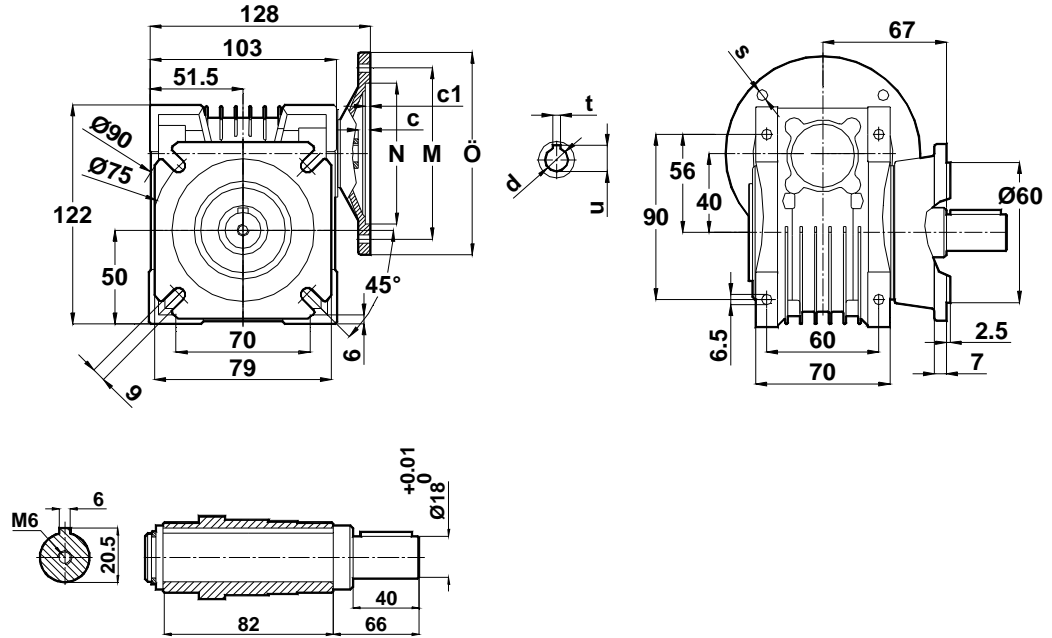


-Mil ucu çektirme deliği DIN 332,sayfa 2

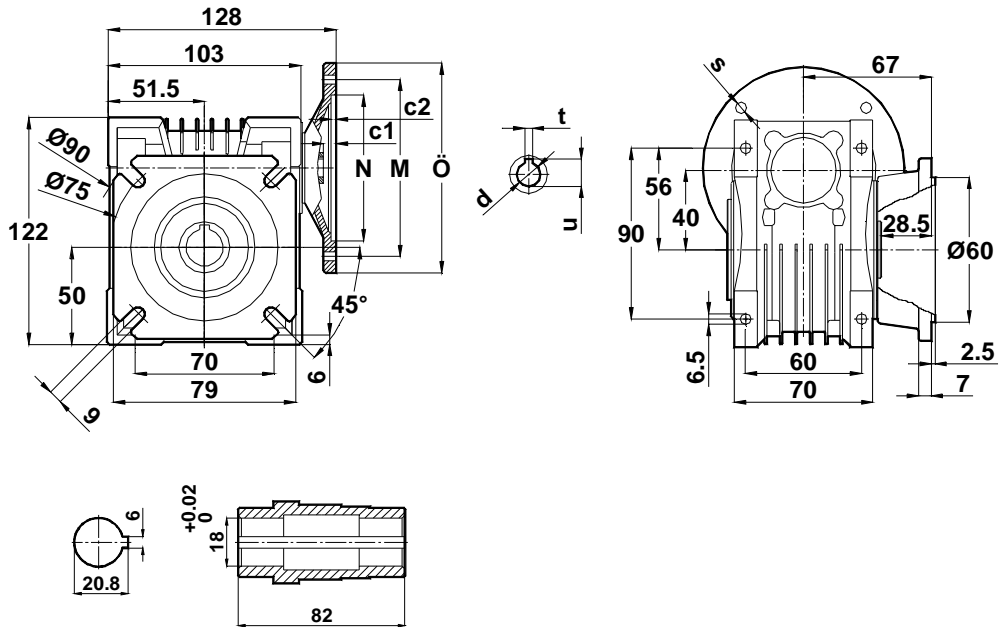
-Tapped center hole to DIN 332, sheet 2

-Zentrierung mit gewinde DIN 332, Blatt 2

EN040.02



EN040.03

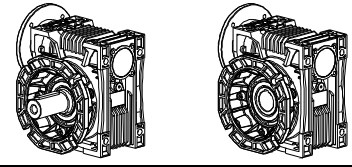


	c	c1	s	M	N	P	d	t	u
63/B14	9	2.5	5.5	75	60	90	11	4	12.8
71/B14	9	2.5	10	85	70	105	14	5	16.3
63/B5	9	3.5	7	115	95	140	11	4	12.8
71/B5	9	4	10	130	110	160	14	5	16.3

Sonsuz Tip Redüktörler Ölçü Sayfaları

Worm Geared Motors Dimension Tables

Schneckengetriebemotoren Maßblätter

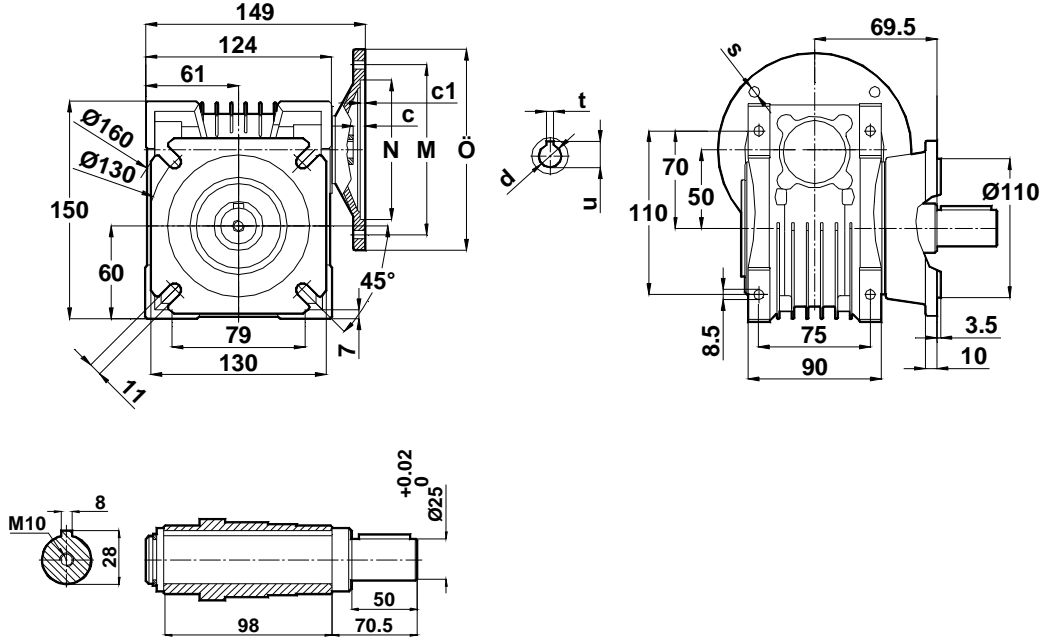


-Mil ucu çektirme deliği DIN 332,sayfa 2

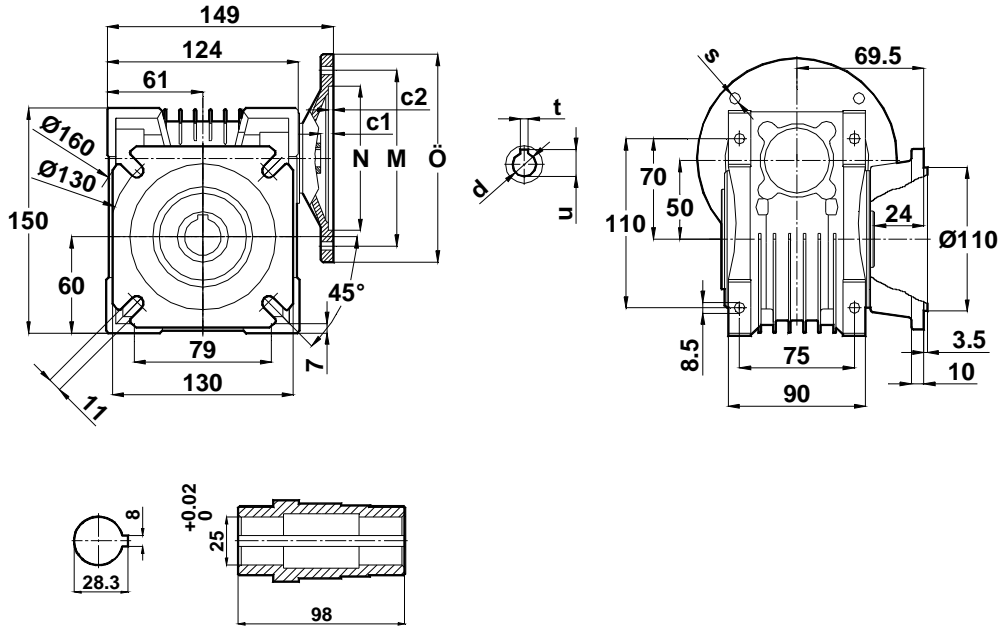
-Tapped center hole to DIN 332, sheet 2

-Zentrierung mit gewinde DIN 332, Blatt 2

EN050.02

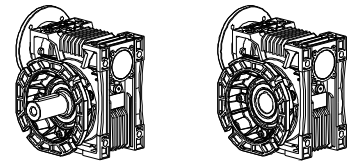


EN050.03



	c	c1	s	M	N	P	d	t	u
63/B5	5.7	4.5	10	115	95	140	11	4	12.8
71/B14	10.7	3	7	85	70	105	14	5	16.3
71/B5	10.7	4.5	10	130	110	160	14	5	16.3
80/B14	10.7	4	7	100	80	120	19	6	21.8
80/B5	5.7	4.5	12	165	130	200	19	6	21.8
90/B14	10.7	4.5	9	115	95	140	24	8	27.3
90/B5	10.7	4.5	12	165	130	200	24	8	27.3

Sonsuz Tip Redüktörler Ölçü Sayfaları
 Worm Geared Motors Dimension Tables
 Schneckengetriebemotoren Maßblätter

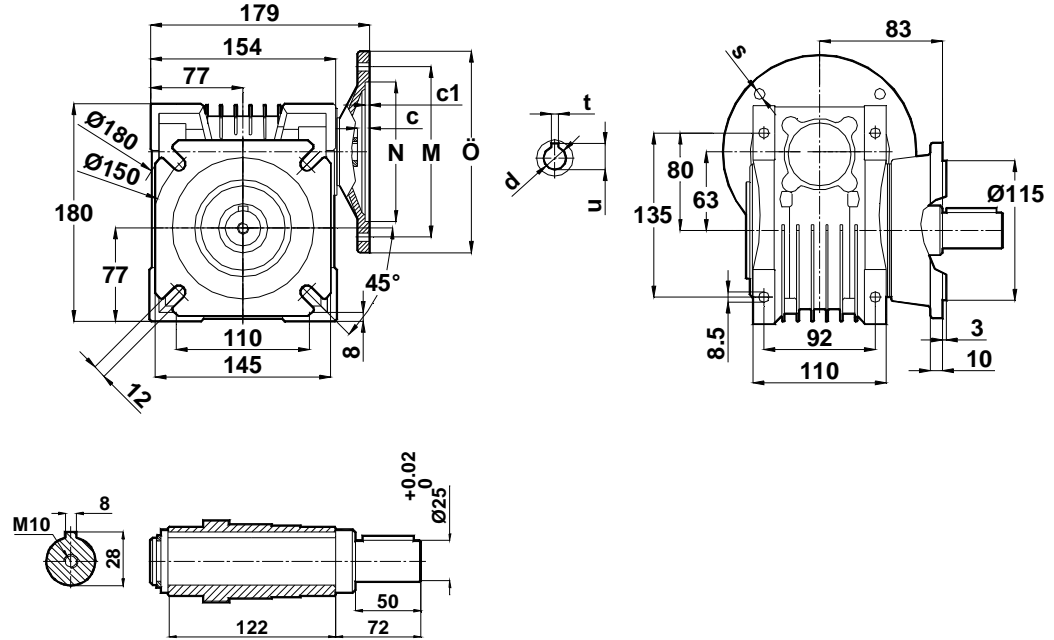


-Mil ucu çektirme deliği DIN 332,sayfa 2

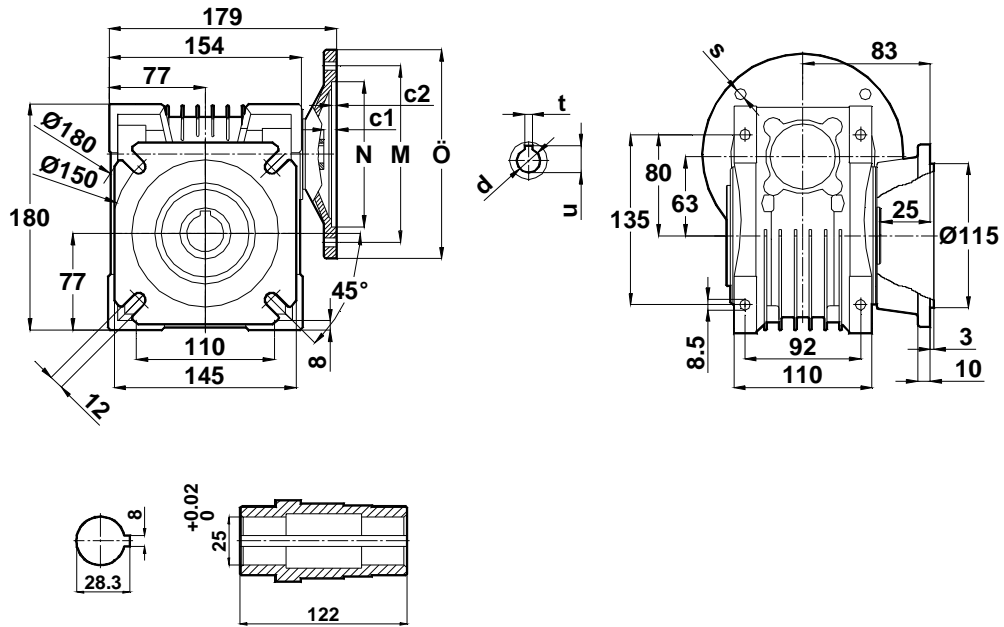
-Tapped center hole to DIN 332, sheet 2

-Zentrierung mit gewinde DIN 332, Blatt 2

EN063.02



EN063.03

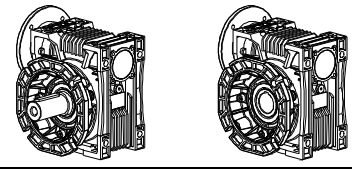


	c	c1	s	M	N	P	d	t	u
71/B14	5.7	3	7	85	70	105	14	5	16.3
71/B5	5.7	4.5	10	130	110	160	14	5	16.3
80/B14	5.7	4	7	100	80	120	19	6	21.8
80/B5	5.7	4.5	12	165	130	200	19	6	21.8
90/B14	5.7	4.5	9	115	95	140	24	8	27.3
90/B5	5.7	4.5	12	165	130	200	24	8	27.3

Sonsuz Tip Redüktörler Ölçü Sayfaları

Worm Geared Motors Dimension Tables

Schneckengetriebemotoren Maßblätter

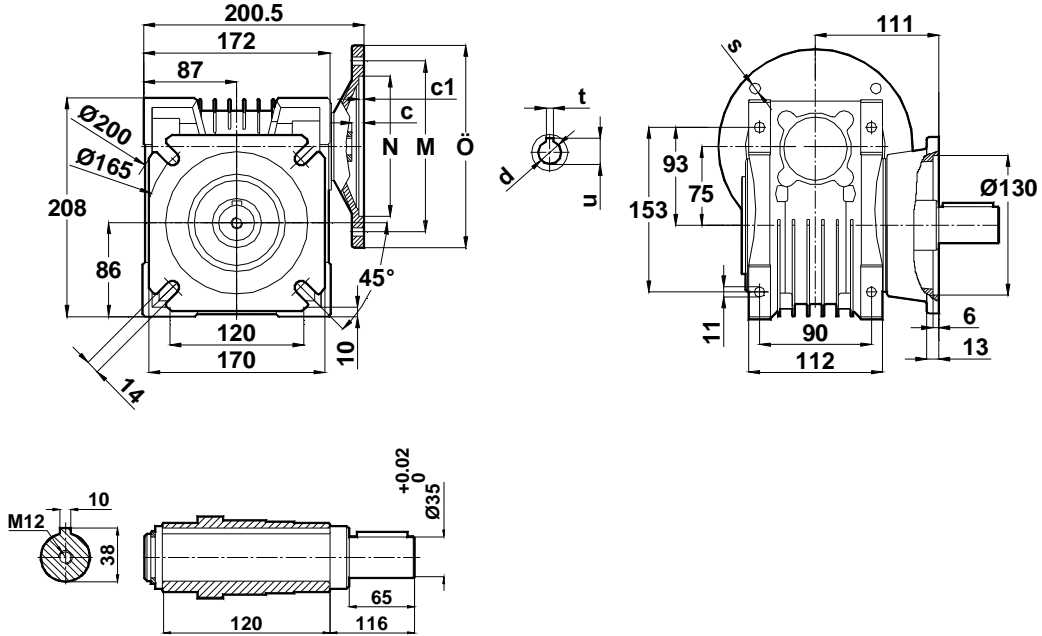


-Mil ucu çektirme deliği DIN 332,sayfa 2

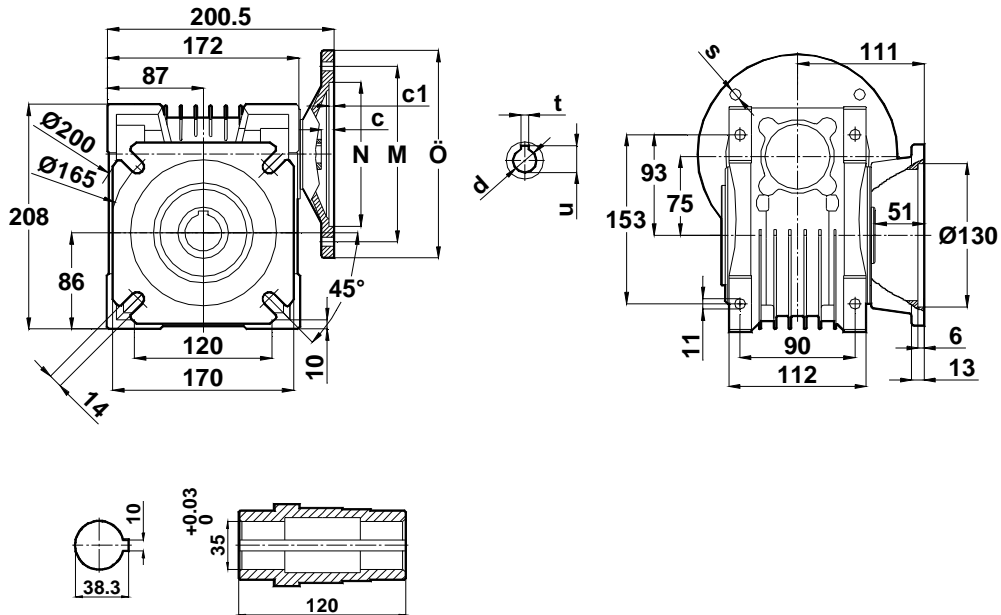
-Tapped center hole to DIN 332, sheet 2

-Zentrierung mit gewinde DIN 332, Blatt 2

EN075.02



EN075.03

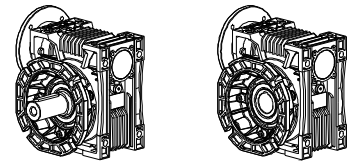


	c	c1	s	M	N	P	d	t	u
80/B14	5.5	5	7	100	80	120	19	6	21.8
80/B5	5.5	4.5	12	165	130	200	19	6	21.8
90/B14	5.5	5	9	115	95	140	24	8	27.3
90/B5	5.5	4.5	12	165	130	200	24	8	27.3
100-112/B14	5.5	4	9	130	110	160	28	8	31.3
100-112/B5	5.5	4.5	15	215	180	250	28	8	31.3

Sonsuz Tip Redüktörler Ölçü Sayfaları

Worm Geared Motors Dimension Tables

Schneckengetriebemotoren Maßblätter

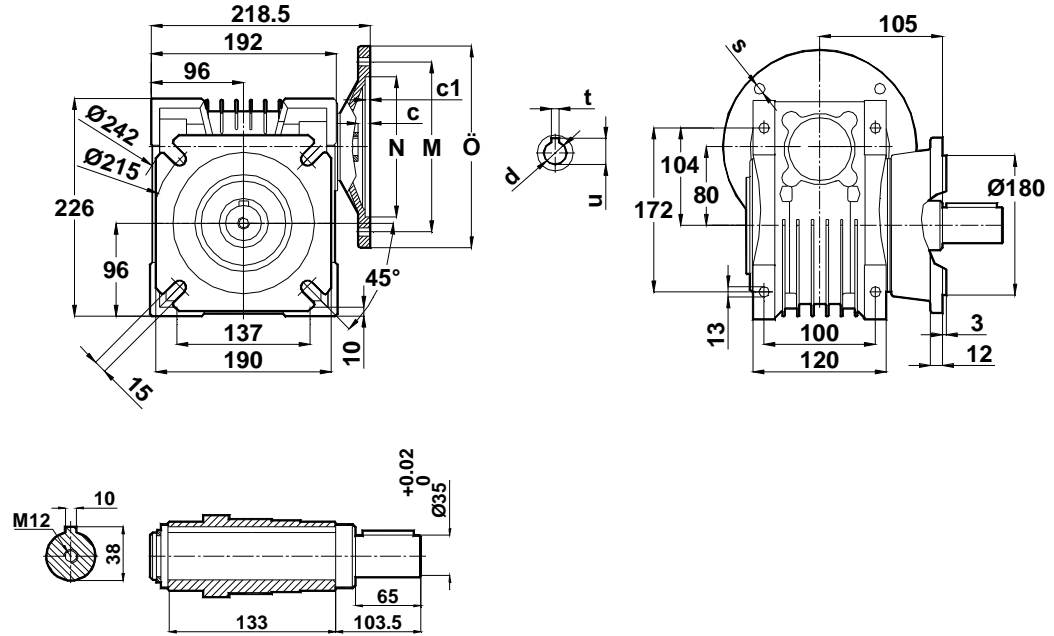


-Mil ucu çektirme deliği DIN 332,sayfa 2

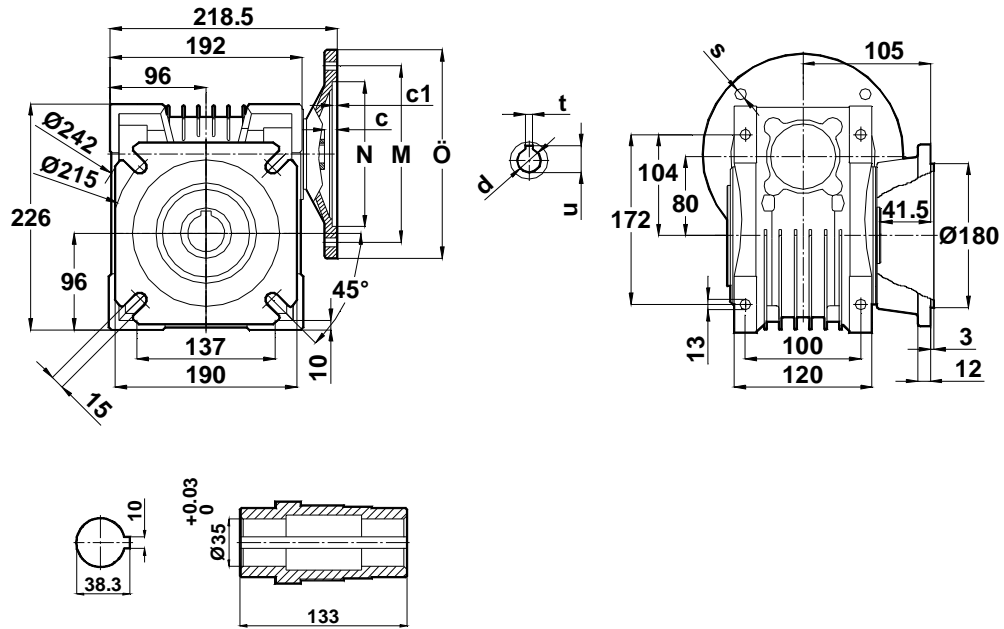
-Tapped center hole to DIN 332, sheet 2

-Zentrierung mit gewinde DIN 332, Blatt 2

EN080.02



EN080.03

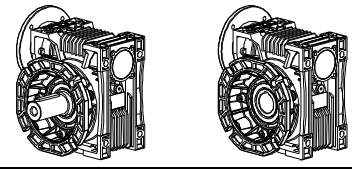


	c	c1	s	M	N	P	d	t	u
80/B14	5.5	5	7	100	80	120	19	6	21.8
80/B5	5.5	4.5	12	165	130	200	19	6	21.8
90/B14	5.5	5	9	115	95	140	24	8	27.3
90/B5	5.5	4.5	12	165	130	200	24	8	27.3
100-112/B14	5.5	4	9	130	110	160	28	8	31.3
100-112/B5	5.5	4.5	15	215	180	250	28	8	31.3

Sonsuz Tip Redüktörler Ölçü Sayfaları

Worm Geared Motors Dimension Tables

Schneckengetriebemotoren Maßblätter

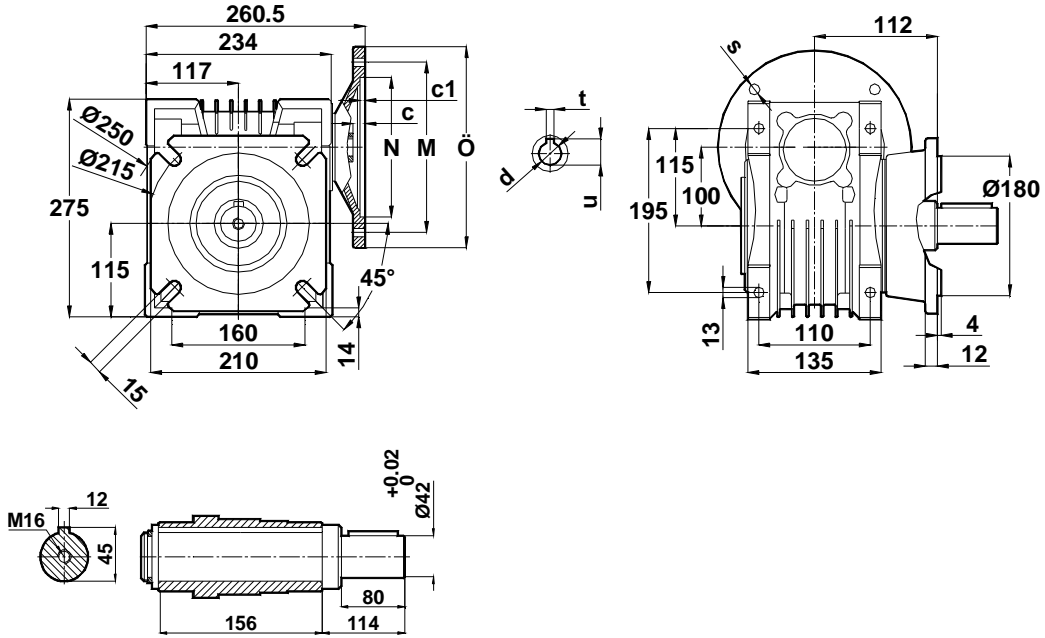


-Mil ucu çektirme deliği DIN 332,sayfa 2

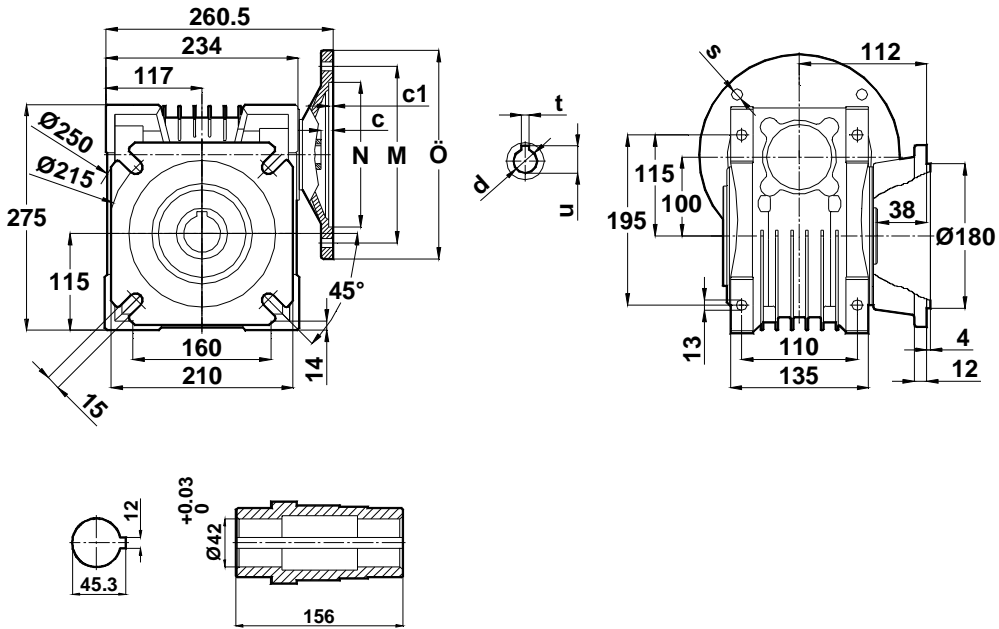
-Tapped center hole to DIN 332, sheet 2

-Zentrierung mit gewinde DIN 332, Blatt 2

EN100.02

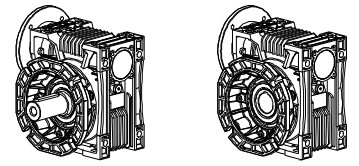


EN100.03



	c	c1	s	M	N	P	d	t	u
80/B14	5.5	5	7	100	80	120	19	6	21.8
80/B5	5.5	4.5	12	165	130	200	19	6	21.8
90/B14	5.5	5	9	115	95	140	24	8	27.3
90/B5	5.5	4.5	12	165	130	200	24	8	27.3
100-112/B14	5.5	4	9	130	110	160	28	8	31.3
100-112/B5	5.5	4.5	15	215	180	250	28	8	31.3

Sonsuz Tip Redüktörler Ölçü Sayfaları
 Worm Geared Motors Dimension Tables
 Schneckengetriebemotoren Maßblätter

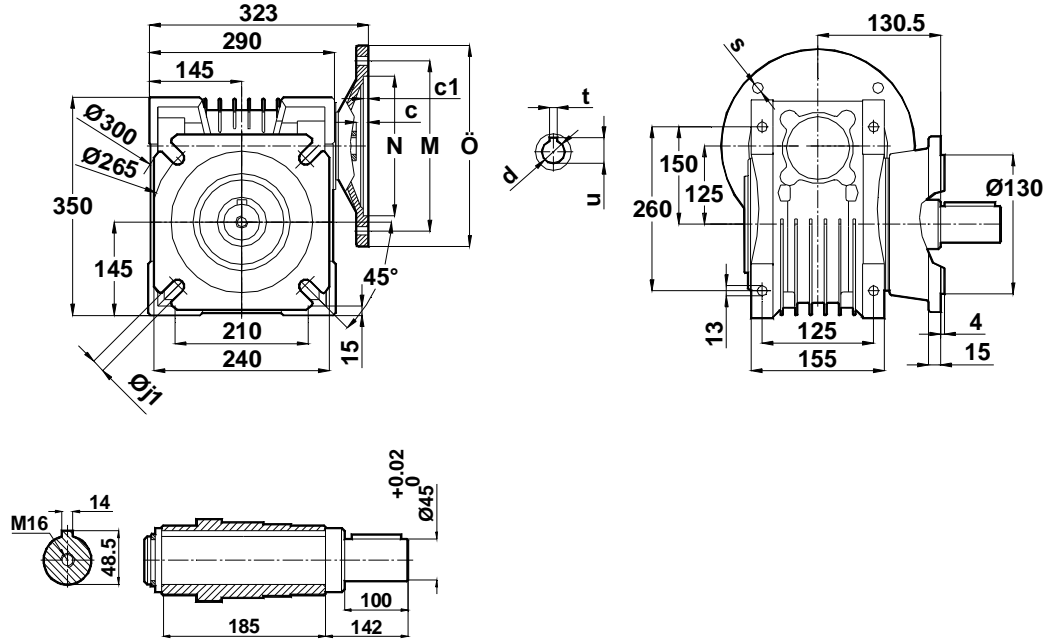


-Mil ucu çektirme deliği DIN 332,sayfa 2

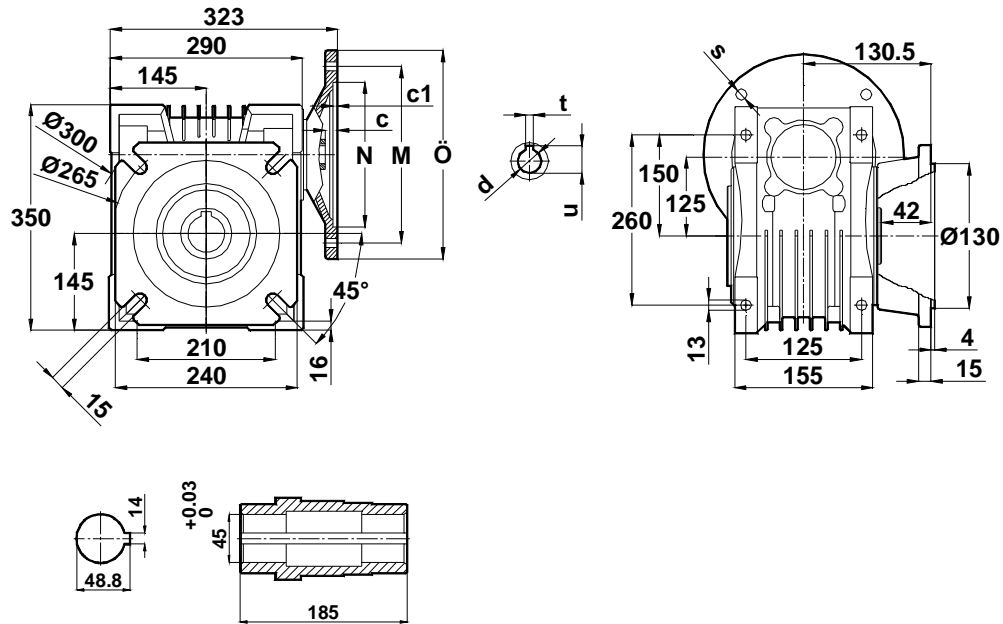
-Tapped center hole to DIN 332, sheet 2

-Zentrierung mit gewinde DIN 332, Blatt 2

EN125.02



EN125.03

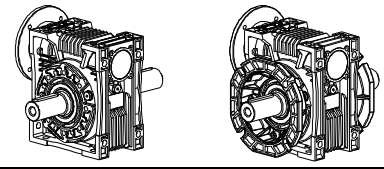


	c	c1	s	M	N	P	d	t	u
90/B5	12.7	4	12	165	130	200	24	8	27.3
100-112/B14	12.7	4	9	130	110	160	28	8	31.3
132/B14	12.7	4	15	165	130	200	38	10	41.3
100-112/B5	12.7	4	12	215	180	250	28	8	31.3
132/B5	12.7	4	15	265	230	300	38	10	41.3

Sonsuz Tip Redüktörler Ölçü Sayfaları

Worm Geared Motors Dimension Tables

Schneckengetriebemotoren Maßblätter

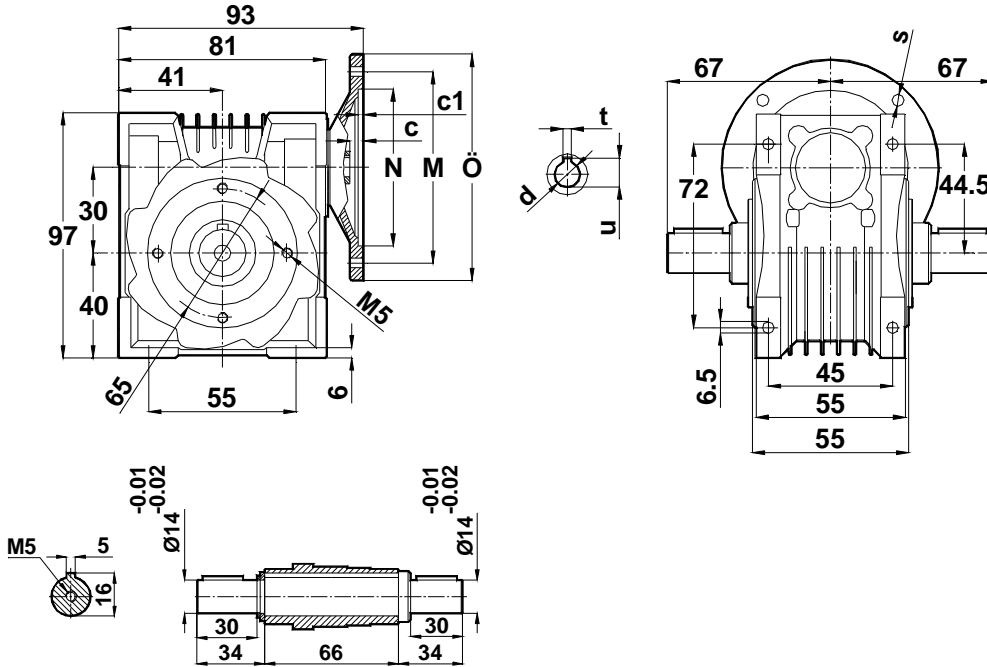


-Mil ucu çektirme deliği DIN 332,sayfa 2

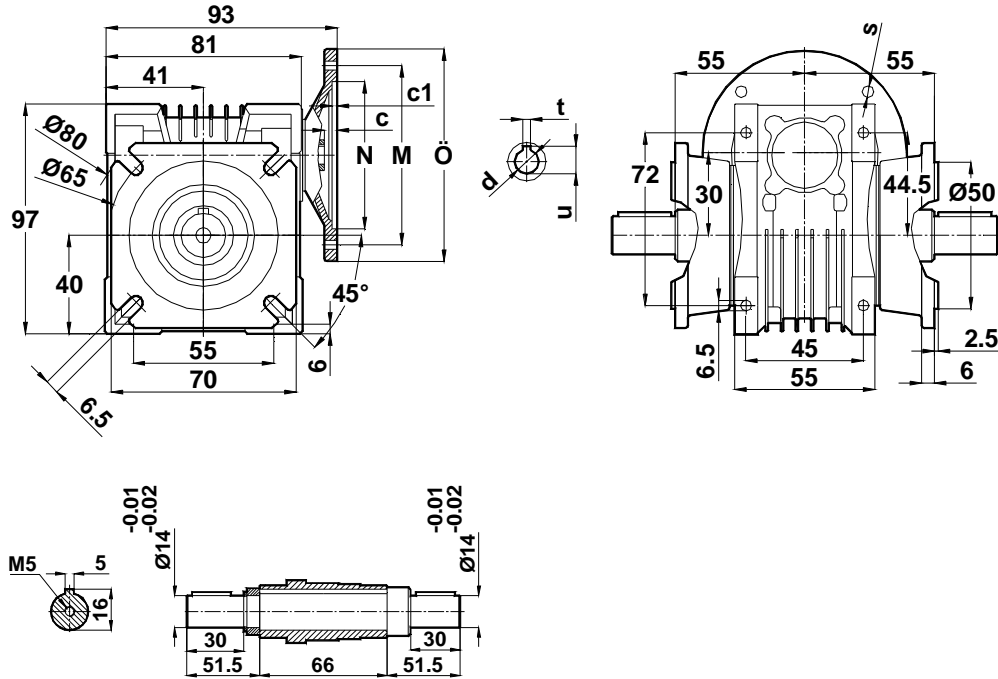
-Tapped center hole to DIN 332, sheet 2

-Zentrierung mit gewinde DIN 332, Blatt 2

EN030.04

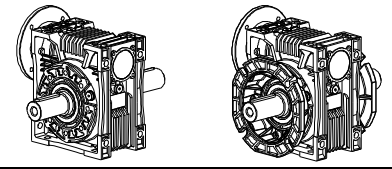


EN030.05



	c	c1	s	M	N	P	d	t	u
56/B14	4.2	3	5.5	65	50	80	9	3	10.4
63/B14	4.2	3	5.5	75	60	90	11	4	12.8
63/B5	4.2	3.5	10	115	95	140	11	4	12.8

Sonsuz Tip Redüktörler Ölçü Sayfaları
 Worm Geared Motors Dimension Tables
 Schneckengetriebemotoren Maßblätter

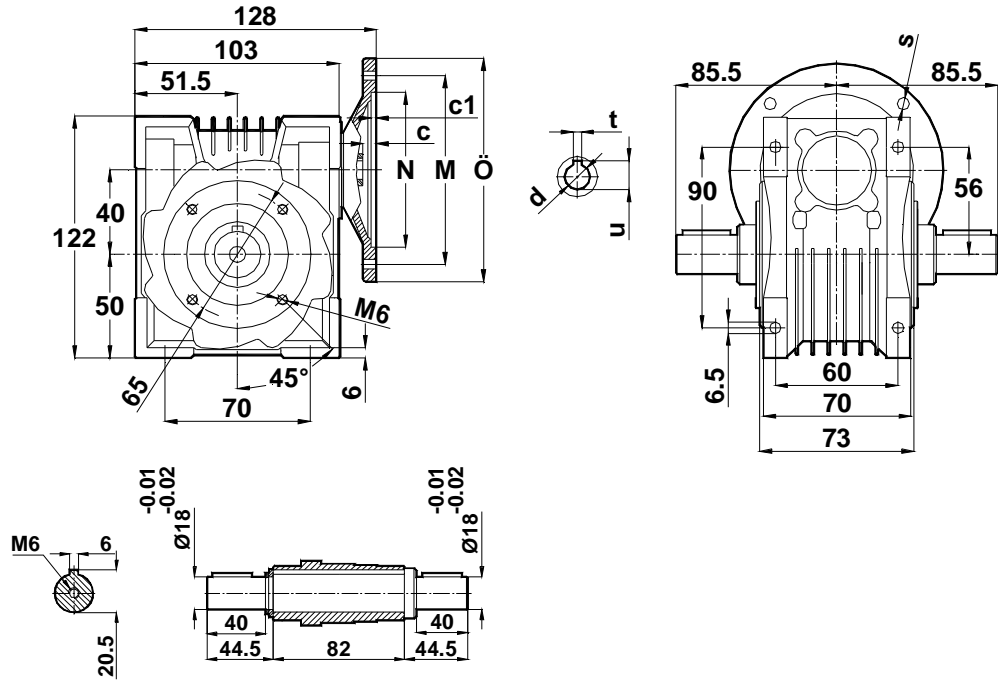


-Mil ucu çektirme deliği DIN 332,sayfa 2

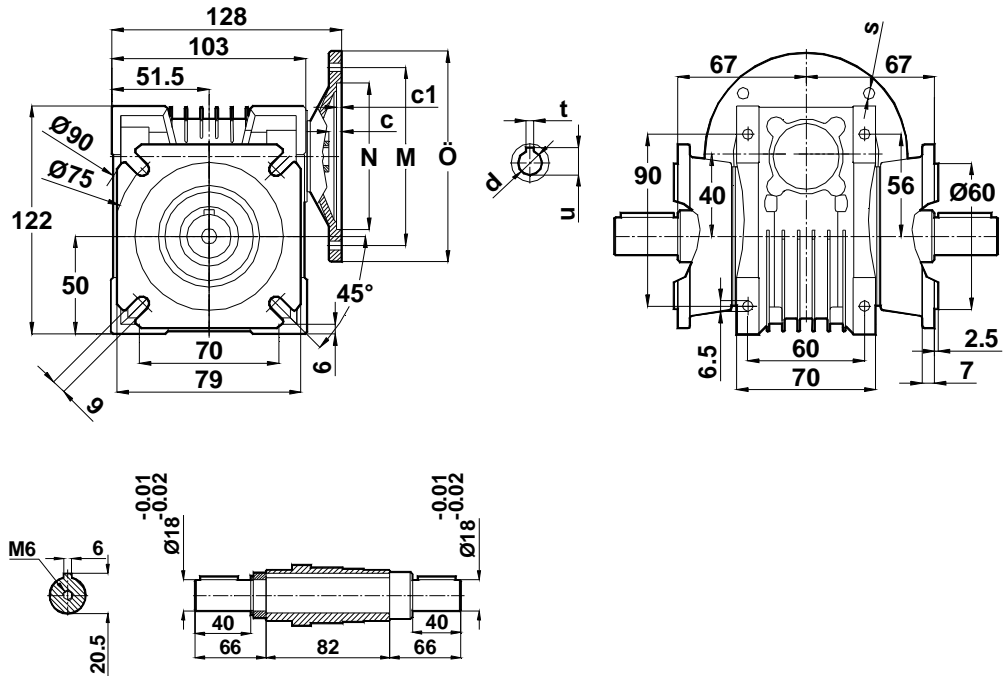
-Tapped center hole to DIN 332, sheet 2

-Zentrierung mit gewinde DIN 332, Blatt 2

EN040.04



EN040.05

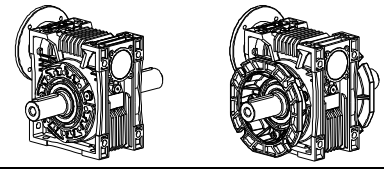


	c	c1	s	M	N	P	d	t	u
63/B14	9	2.5	5.5	75	60	90	11	4	12.8
71/B14	9	2.5	10	85	70	105	14	5	16.3
63/B5	9	3.5	7	115	95	140	11	4	12.8
71/B5	9	4	10	130	110	160	14	5	16.3

Sonsuz Tip Redüktörler Ölçü Sayfaları

Worm Geared Motors Dimension Tables

Schneckengetriebemotoren Maßblätter

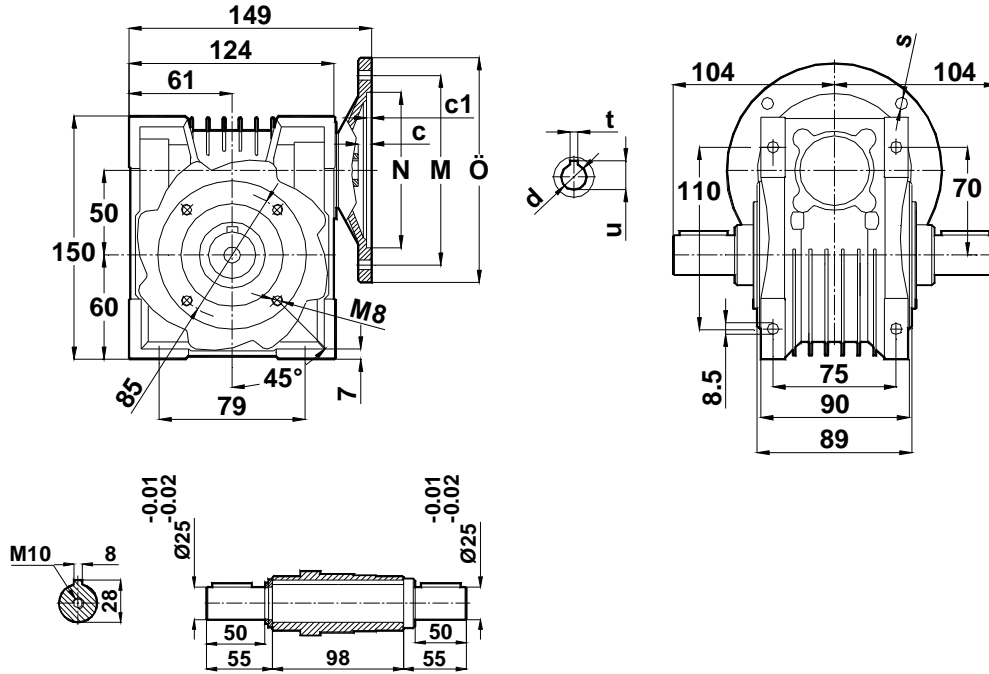


-Mil ucu çektirme deliği DIN 332,sayfa 2

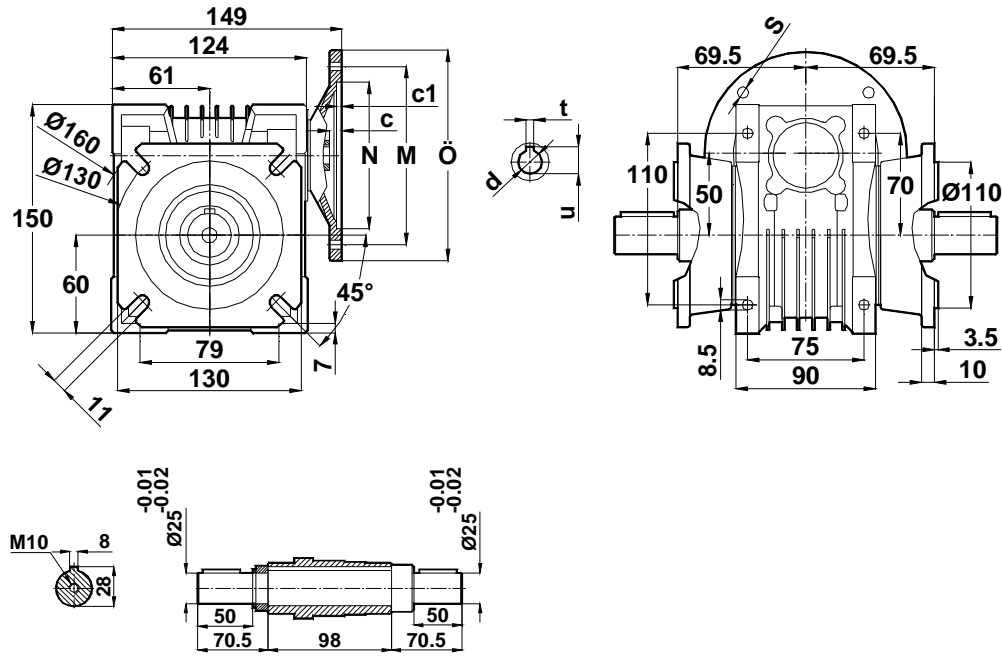
-Tapped center hole to DIN 332, sheet 2

-Zentrierung mit gewinde DIN 332, Blatt 2

EN050.04



EN050.05

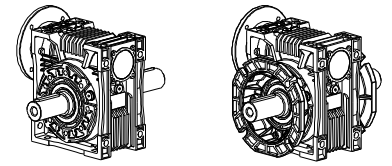


	c	c1	s	M	N	P	d	t	u
63/B5	5.7	4.5	10	115	95	140	11	4	12.8
71/B14	10.7	3	7	85	70	105	14	5	16.3
71/B5	10.7	4.5	10	130	110	160	14	5	16.3
80/B14	10.7	4	7	100	80	120	19	6	21.8
80/B5	5.7	4.5	12	165	130	200	19	6	21.8
90/B14	10.7	4.5	9	115	95	140	24	8	27.3
90/B5	10.7	4.5	12	165	130	200	24	8	27.3

Sonsuz Tip Redüktörler Ölçü Sayfaları

Worm Geared Motors Dimension Tables

Schneckengetriebemotoren Maßblätter

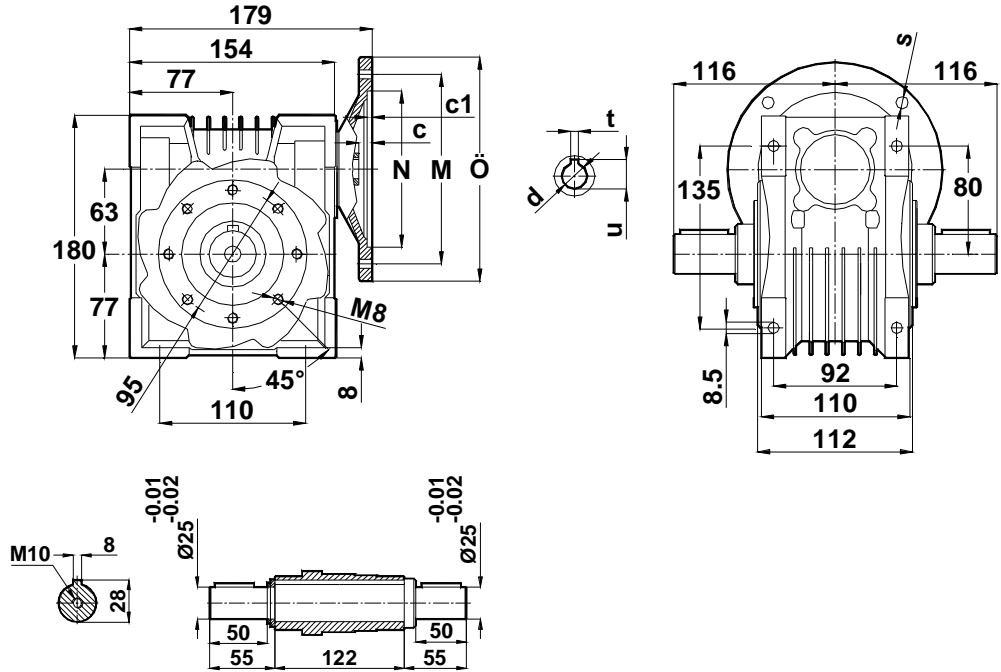


-Mil ucu çektirme deliği DIN 332,sayfa 2

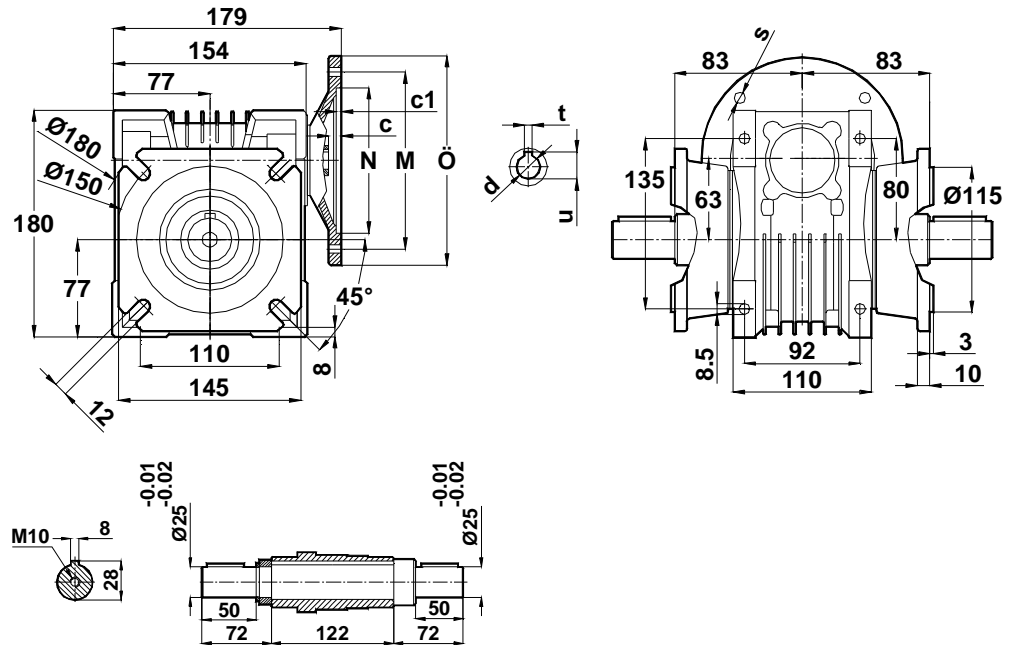
-Tapped center hole to DIN 332, sheet 2

-Zentrierung mit gewinde DIN 332, Blatt 2

EN063.04



EN063.05

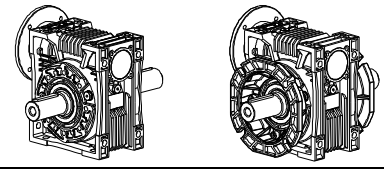


	c	c1	s	M	N	P	d	t	u
71/B14	5.7	3	7	85	70	105	14	5	16.3
71/B5	5.7	4.5	10	130	110	160	14	5	16.3
80/B14	5.7	4	7	100	80	120	19	6	21.8
80/B5	5.7	4.5	12	165	130	200	19	6	21.8
90/B14	5.7	4.5	9	115	95	140	24	8	27.3
90/B5	5.7	4.5	12	165	130	200	24	8	27.3

Sonsuz Tip Redüktörler Ölçü Sayfaları

Worm Geared Motors Dimension Tables

Schneckengetriebemotoren Maßblätter

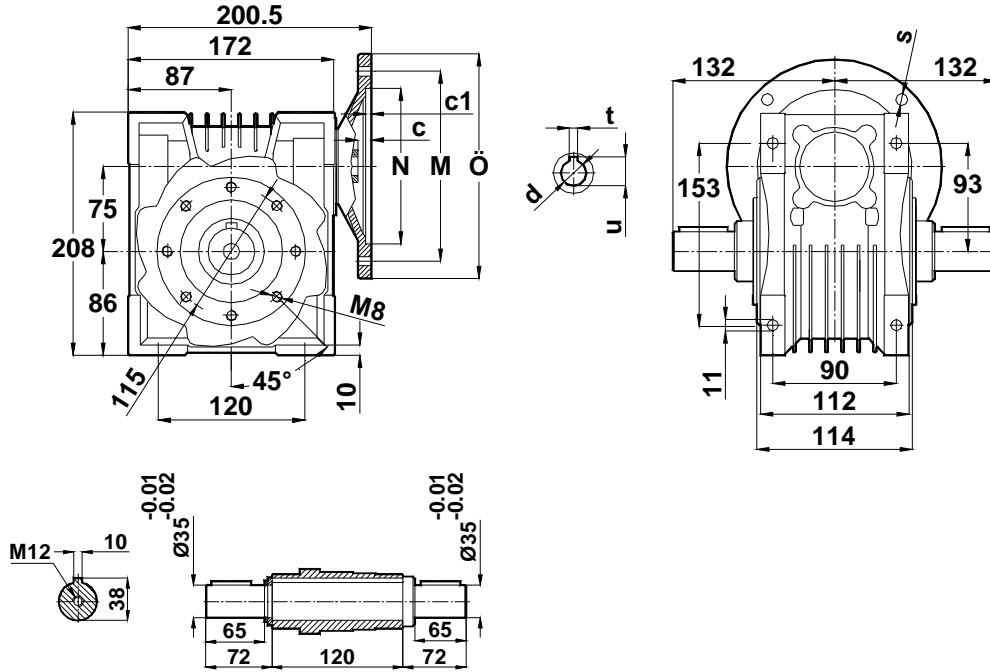


-Mil ucu çektirme deliği DIN 332,sayfa 2

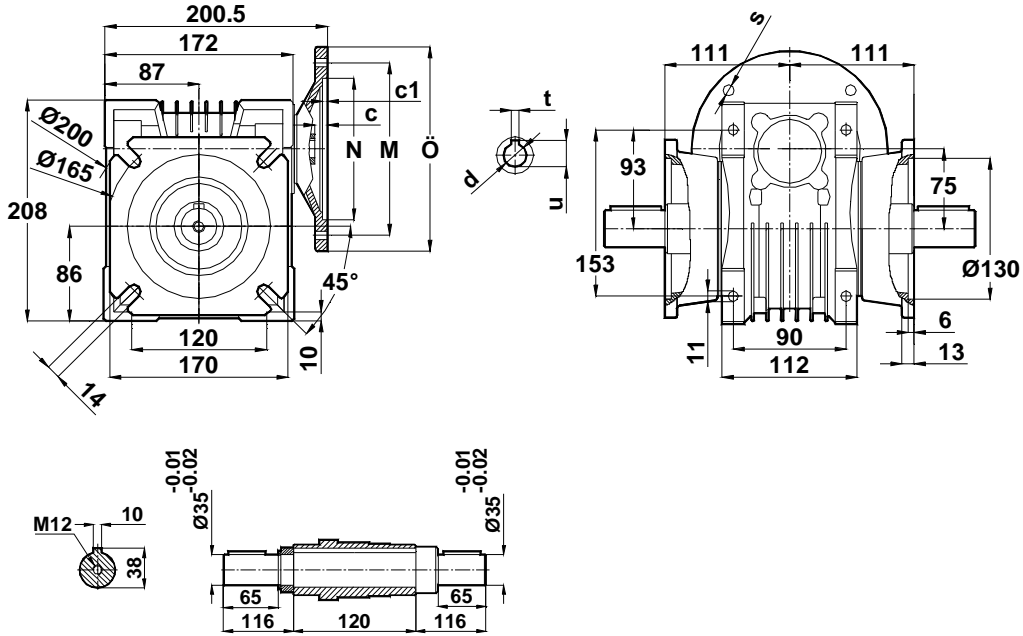
-Tapped center hole to DIN 332, sheet 2

-Zentrierung mit gewinde DIN 332, Blatt 2

EN075.04



EN075.05

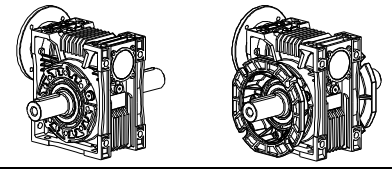


	c	c1	s	M	N	P	d	t	u
80/B14	5.5	5	7	100	80	120	19	6	21.8
80/B5	5.5	4.5	12	165	130	200	19	6	21.8
90/B14	5.5	5	9	115	95	140	24	8	27.3
90/B5	5.5	4.5	12	165	130	200	24	8	27.3
100-112/B14	5.5	4	9	130	110	160	28	8	31.3
100-112/B5	5.5	4.5	15	215	180	250	28	8	31.3

Sonsuz Tip Redüktörler Ölçü Sayfaları

Worm Geared Motors Dimension Tables

Schneckengetriebemotoren Maßblätter

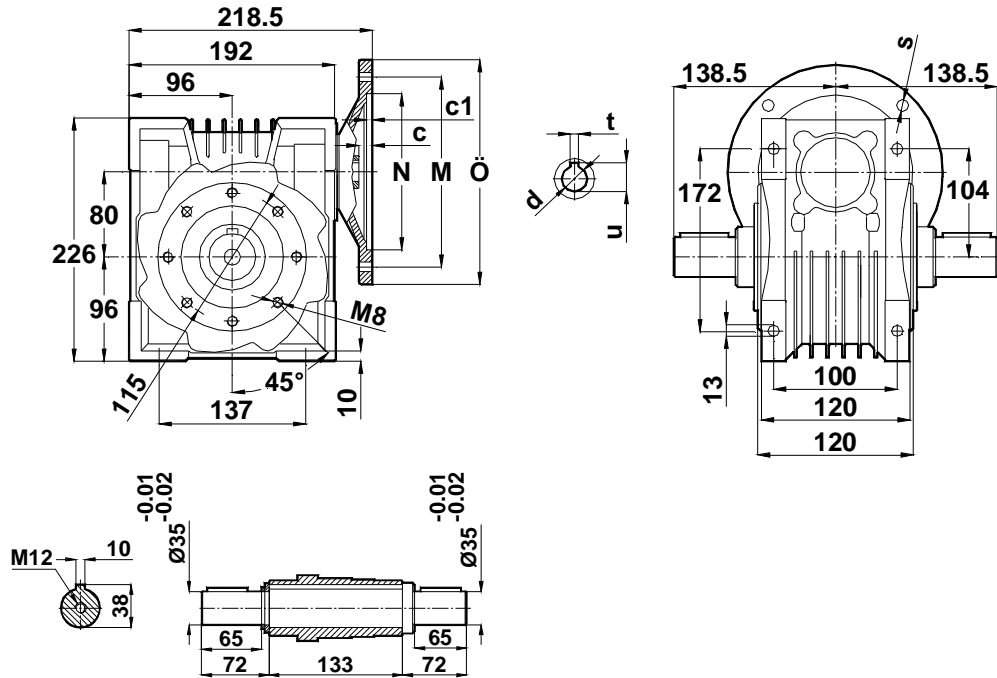


-Mil ucu çektirme deliği DIN 332,sayfa 2

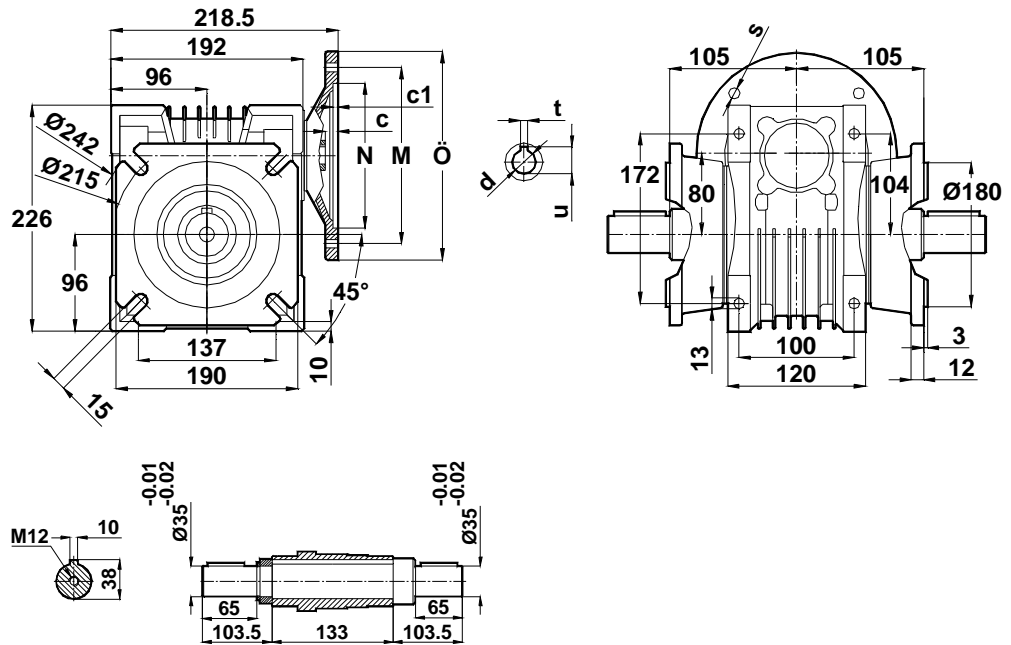
-Tapped center hole to DIN 332, sheet 2

-Zentrierung mit gewinde DIN 332, Blatt 2

EN080.04



EN080.05

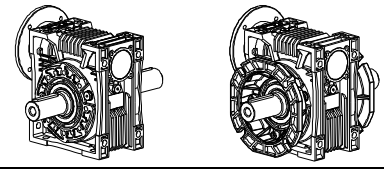


	c	c1	s	M	N	P	d	t	u
80/B14	5.5	5	7	100	80	120	19	6	21.8
80/B5	5.5	4.5	12	165	130	200	19	6	21.8
90/B14	5.5	5	9	115	95	140	24	8	27.3
90/B5	5.5	4.5	12	165	130	200	24	8	27.3
100-112/B14	5.5	4	9	130	110	160	28	8	31.3
100-112/B5	5.5	4.5	15	215	180	250	28	8	31.3

Sonsuz Tip Redüktörler Ölçü Sayfaları

Worm Geared Motors Dimension Tables

Schneckengetriebemotoren Maßblätter

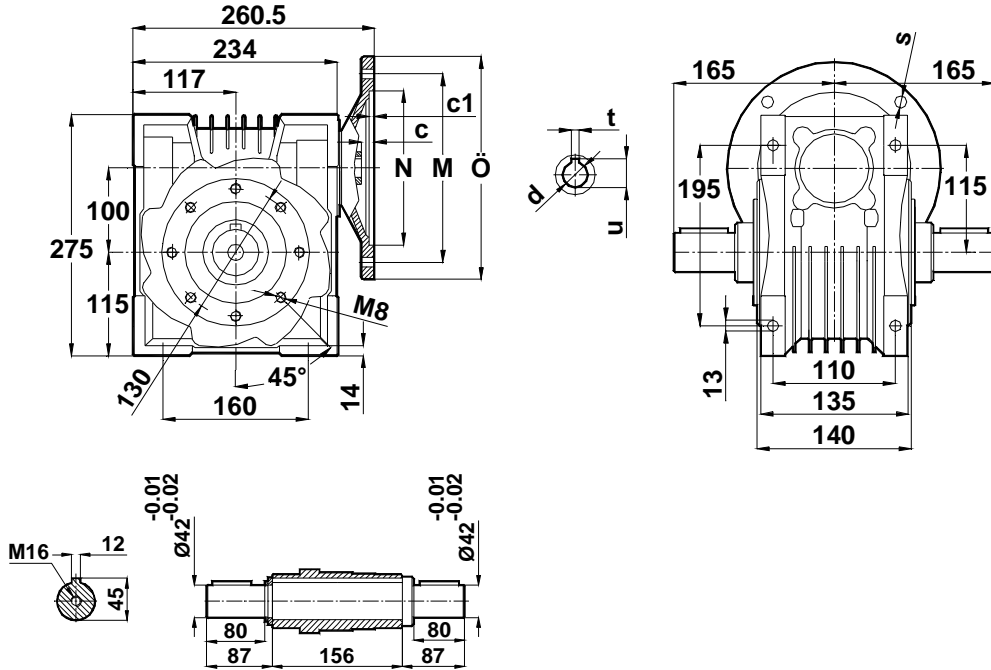


-Mil ucu çektirme deliği DIN 332,sayfa 2

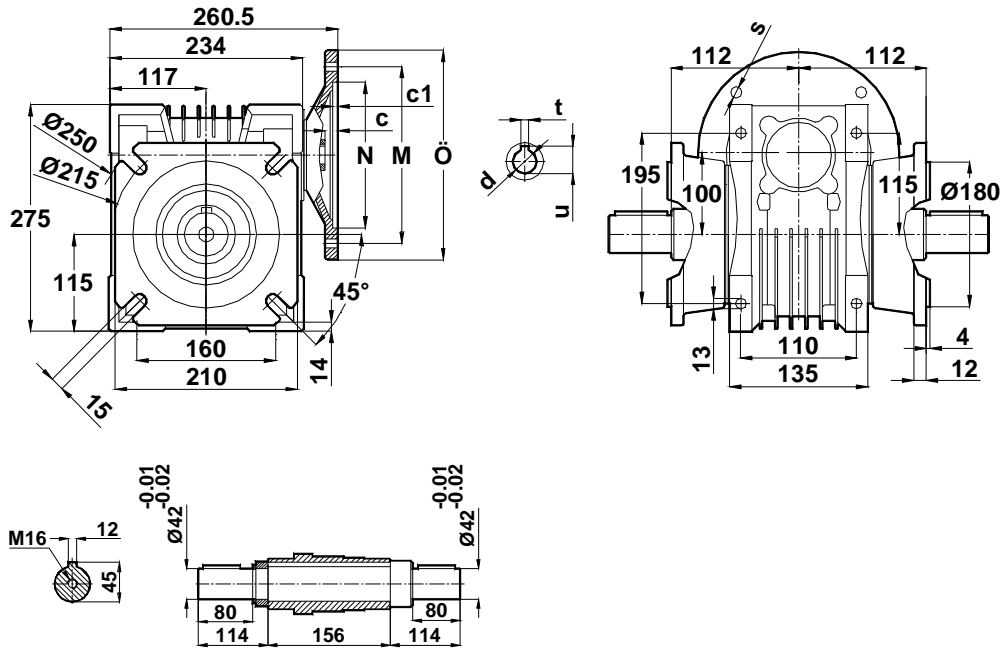
-Tapped center hole to DIN 332, sheet 2

-Zentrierung mit gewinde DIN 332, Blatt 2

EN100.04



EN100.05

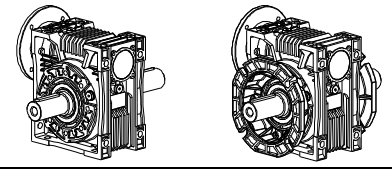


	c	c1	s	M	N	P	d	t	u
80/B14	5.5	5	7	100	80	120	19	6	21.8
80/B5	5.5	4.5	12	165	130	200	19	6	21.8
90/B14	5.5	5	9	115	95	140	24	8	27.3
90/B5	5.5	4.5	12	165	130	200	24	8	27.3
100-112/B14	5.5	4	9	130	110	160	28	8	31.3
100-112/B5	5.5	4.5	15	215	180	250	28	8	31.3

Sonsuz Tip Redüktörler Ölçü Sayfaları

Worm Geared Motors Dimension Tables

Schneckengetriebemotoren Maßblätter

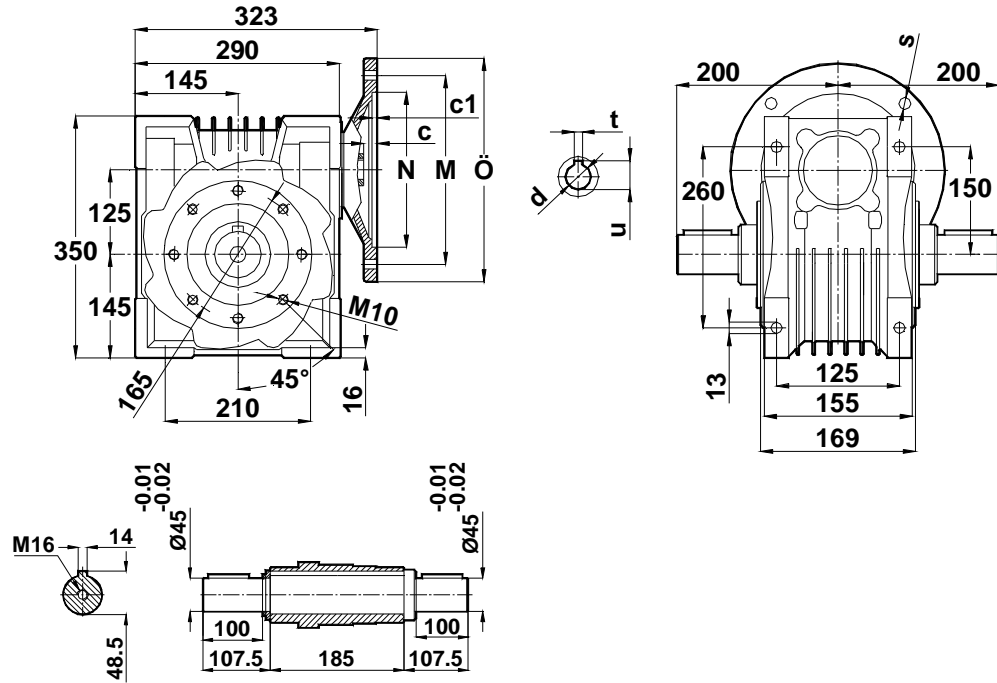


-Mil ucu çektirme deliği DIN 332,sayfa 2

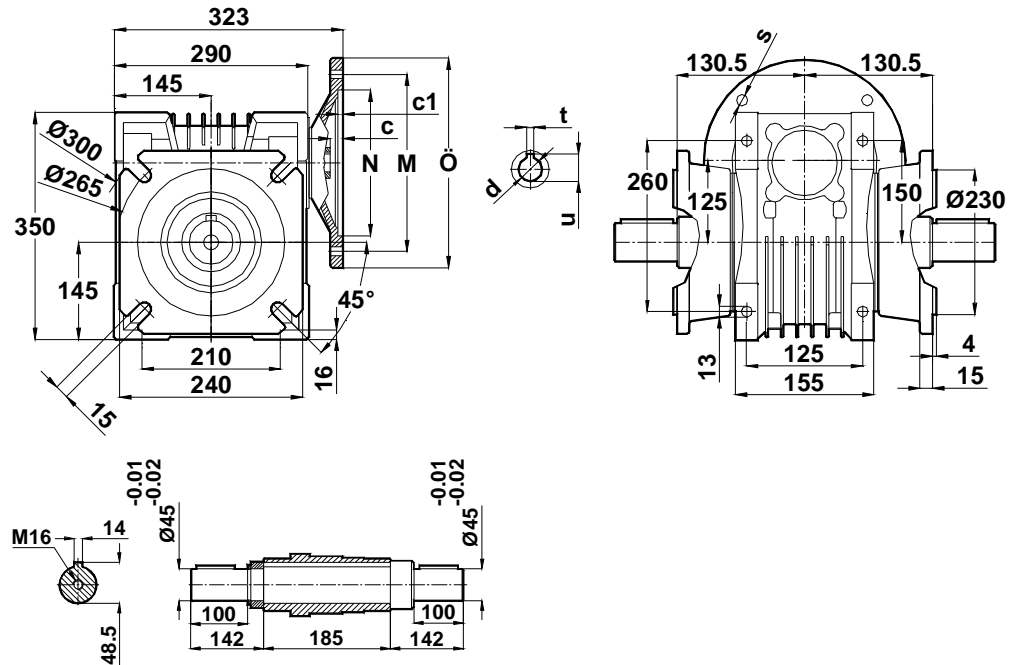
-Tapped center hole to DIN 332, sheet 2

-Zentrierung mit gewinde DIN 332, Blatt 2

EN125.04



EN125.05

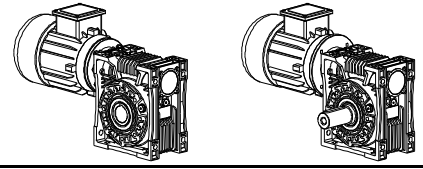


	c	c1	s	M	N	P	d	t	u
90/B5	12.7	4	12	165	130	200	24	8	27.3
100-112/B14	12.7	4	9	130	110	160	28	8	31.3
132/B14	12.7	4	15	165	130	200	38	10	41.3
100-112/B5	12.7	4	12	215	180	250	28	8	31.3
132/B5	12.7	4	15	265	230	300	38	10	41.3

Sonsuz Tip Redüktörler Ölçü Sayfaları

Worm Geared Motors Dimension Tables

Schneckengetriebemotoren Maßblätter

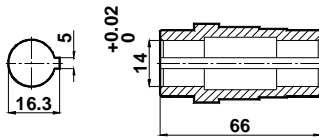
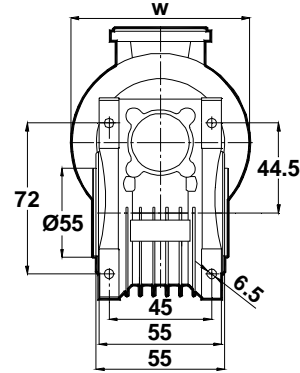
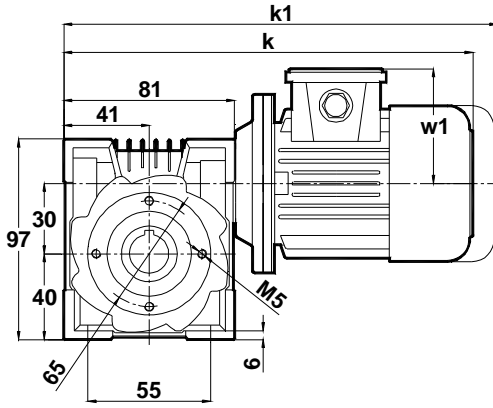


-Mil ucu çektirme deliği DIN 332,sayfa 2

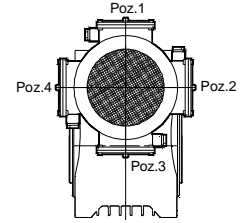
-Tapped center hole to DIN 332, sheet 2

-Zentrierung mit gewinde DIN 332, Blatt 2

EV030.00

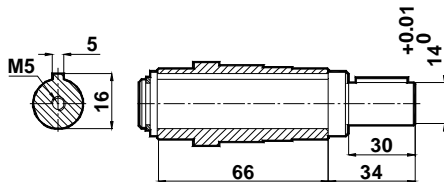
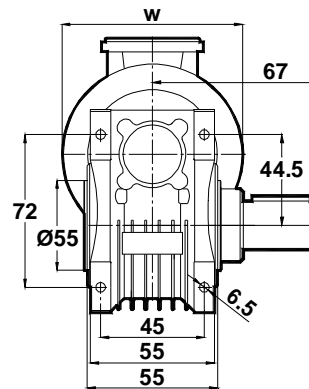
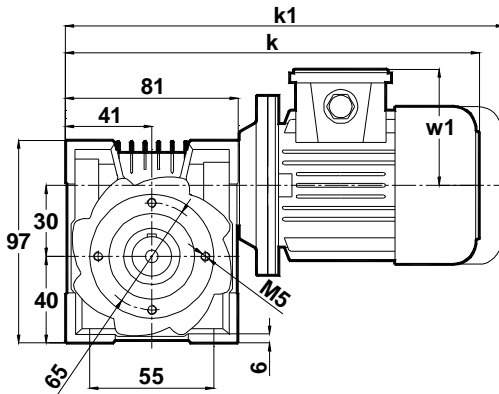


Klemens Pozisyonları
Terminal Box Positions
Klemmenkasten Positionen



56-63 TİP/Type/Typ

EV030.01



	56	63
k	235	281
k1	-	-
w	106	121
w1	96	98

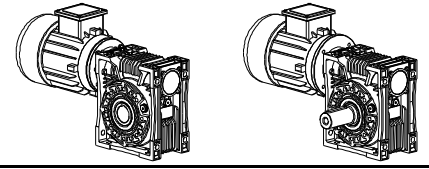
Motorlar B14 flanş ile bağlanmıştır. / Motor connections are with IEC B14 Flange / Motor Befestigung mit IEC B14 Flansch.

"k1" Ölçüsü frenli redüktörlere aittir. 71 tip elektrik motorlu redüktörler soğutmasız,digerleri soğutmalıdır.
Dimension "k1" is for motors with brake .Gear boxes with 71 type electrical motors are not fan cooled ,other types are fan cooled.
Maße "k1" ist für Bremsenmotoren . Getrieben mit 71 typ Motoren sind ohne Kühlung ,andere Typen sind mit Ventilator gekühlt.

Sonsuz Tip Redüktörler Ölçü Sayfaları

Worm Geared Motors Dimension Tables

Schneckengetriebemotoren Maßblätter

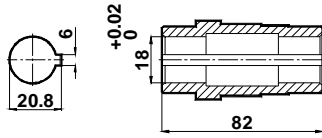
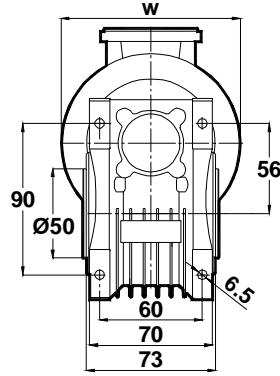
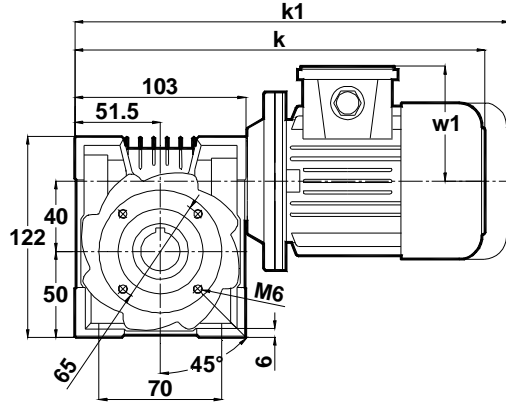


-Mil ucu çektirme deliği DIN 332,sayfa 2

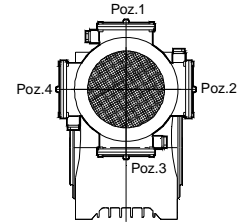
-Tapped center hole to DIN 332, sheet 2

-Zentrierung mit gewinde DIN 332, Blatt 2

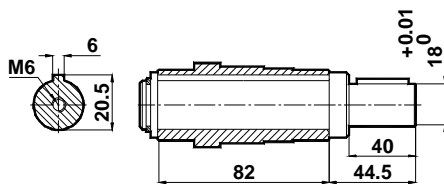
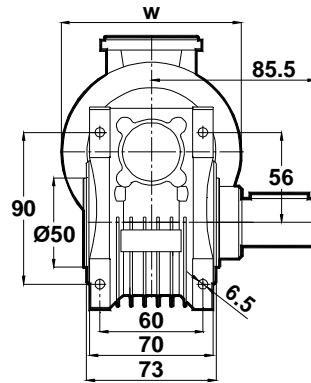
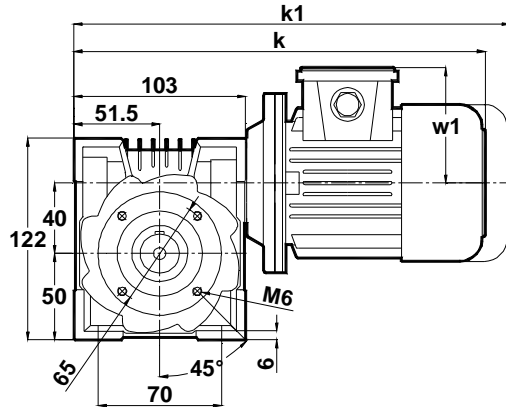
EV040.00



Klemens Pozisyonları
Terminal Box Positions
Klemmenkasten Positionen



EV040.01



	63	71
k	315	340
k1	-	460
w	121	138
w1	98	110

63-71 TİP/Type/Typ

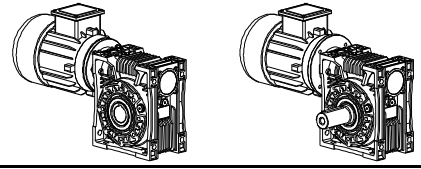
Motorlar B14 flanş ile bağlanmıştır. / Motor connections are with IEC B14 Flange / Motor Befestigung mit IEC B14 Flansch.

"k1" Ölçüsü frenli redüktörlere aittir. 71 tip elektrik motorlu redüktörler soğutmasız, diğerleri soğutmalıdır.
Dimension "k1" is for motors with brake. Gear boxes with 71 type electrical motors are not fan cooled, other types are fan cooled.
Maße "k1" ist für Bremsenmotoren. Getrieben mit 71 typ Motoren sind ohne Kühlung, andere Typen sind mit Ventilator gekühlt.

Sonsuz Tip Redüktörler Ölçü Sayfaları

Worm Geared Motors Dimension Tables

Schneckengetriebemotoren Maßblätter

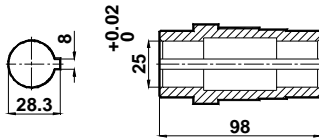
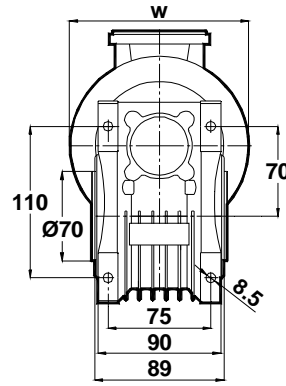
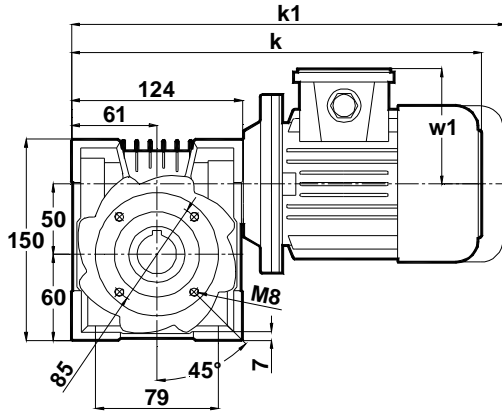


-Mil ucu çektirme deliği DIN 332,sayfa 2

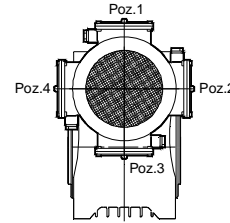
-Tapped center hole to DIN 332, sheet 2

-Zentrierung mit gewinde DIN 332, Blatt 2

EV050.00

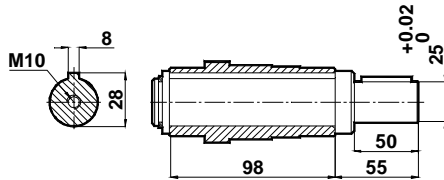
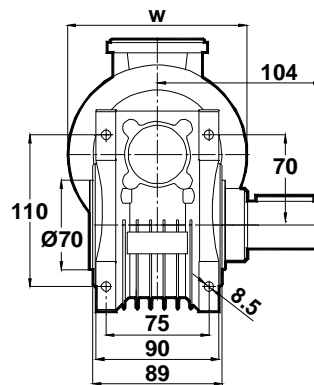
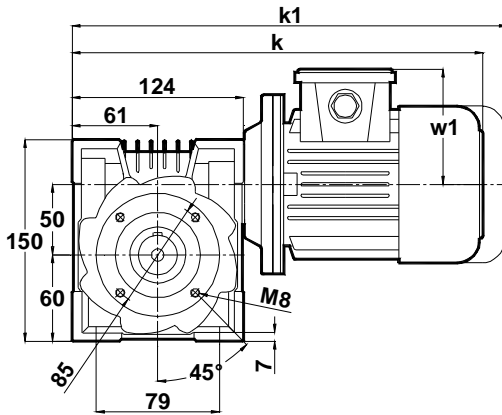


Klemens Pozisyonları
Terminal Box Positions
Klemmenkasten Positionen



63-71-80-90-100 TİP/Type/Typ

EV050.01



	63	71	80	90S	90L
k	336	361	382	399	424
k1	-	481	502	524	549
w	121	138	156	176	176
w1	98	110	118	126	126

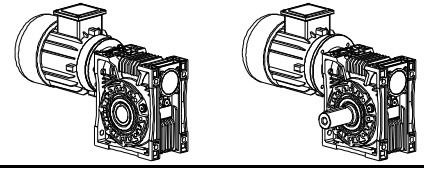
Motorlar B14 flanş ile bağlanmıştır. / Motor connections are with IEC B14 Flange / Motor Befestigung mit IEC B14 Flansch.

"k1" Ölçüsü frenli redüktörlere aittir. 71 tip elektrik motorlu redüktörler soğutmasız, diğerleri soğutmalıdır.
Dimension "k1" is for motors with brake. Gear boxes with 71 type electrical motors are not fan cooled, other types are fan cooled.
Maße "k1" ist für Bremsenmotoren. Getrieben mit 71 typ Motoren sind ohne Kühlung, andere Typen sind mit Ventilator gekühlt.

Sonsuz Tip Redüktörler Ölçü Sayfaları

Worm Geared Motors Dimension Tables

Schneckengetriebemotoren Maßblätter

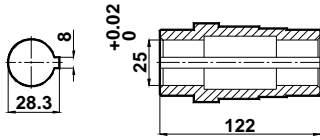
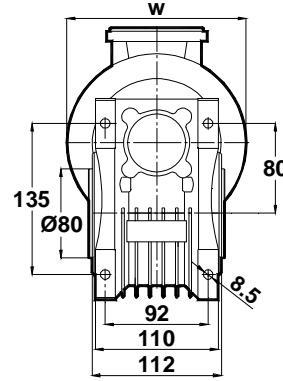
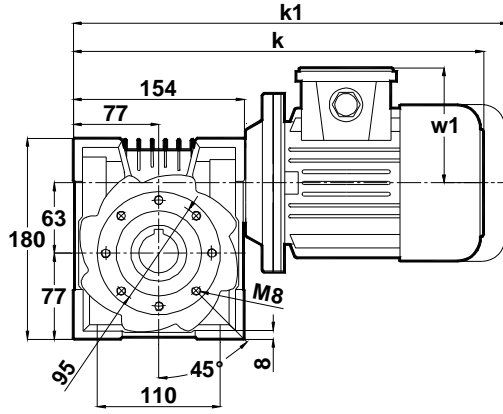


-Mil ucu çektirme deliği DIN 332,sayfa 2

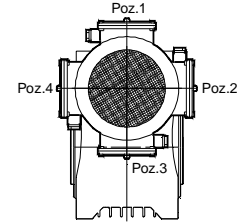
-Tapped center hole to DIN 332, sheet 2

-Zentrierung mit gewinde DIN 332, Blatt 2

EV063.00

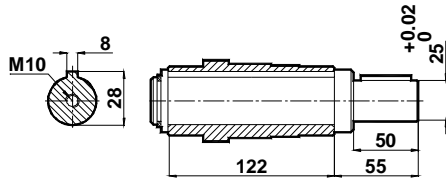
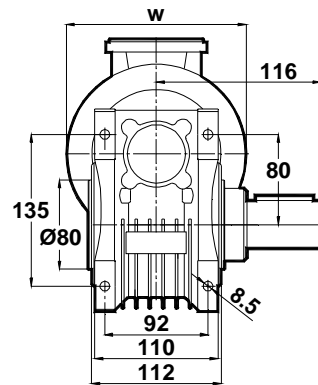
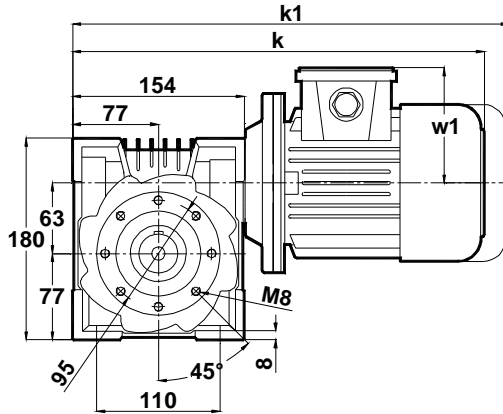


Klemens Pozisyonları
Terminal Box Positions
Klemmenkasten Positionen



63-71-80-90-100 TİP/Type/Typ

EV063.01



	71	80	90S	90L
k	391	412	429	454
k1	511	532	554	579
w	138	156	176	176
w1	110	118	126	126

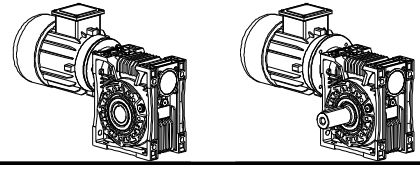
Motorlar B14 flanş ile bağlanmıştır. / Motor connections are with IEC B14 Flange / Motor Befestigung mit IEC B14 Flansch.

"k1" Ölçüsü frenli redüktörlere aittir. 71 tip elektrik motorlu redüktörler soğutmasız, diğerleri soğutmalıdır.
Dimension "k1" is for motors with brake. Gear boxes with 71 type electrical motors are not fan cooled, other types are fan cooled.
Maße "k1" ist für Bremsenmotoren. Getrieben mit 71 typ Motoren sind ohne Kühlung, andere Typen sind mit Ventilator gekühlt.

Sonsuz Tip Redüktörler Ölçü Sayfaları

Worm Geared Motors Dimension Tables

Schneckengetriebemotoren Maßblätter

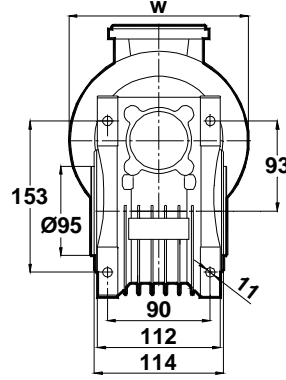
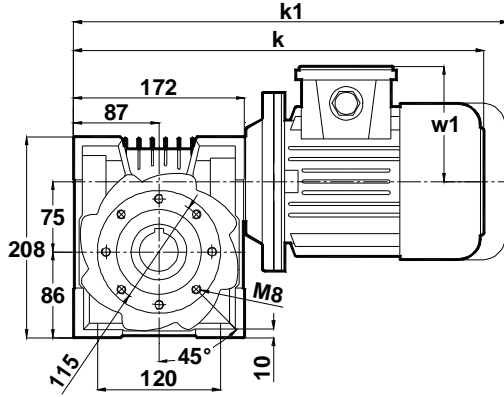


-Mil ucu çektirme deliği DIN 332,sayfa 2

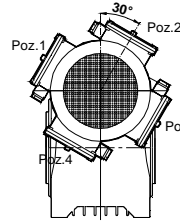
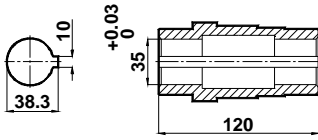
-Tapped center hole to DIN 332, sheet 2

-Zentrierung mit gewinde DIN 332, Blatt 2

EV075.00



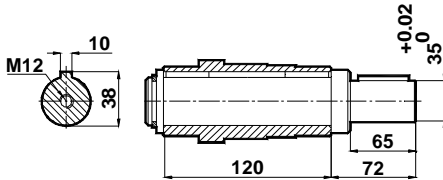
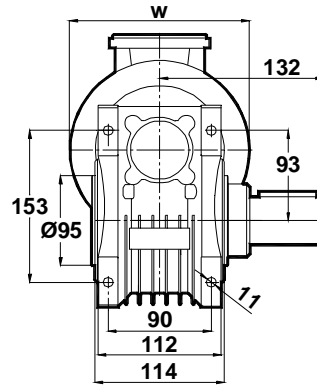
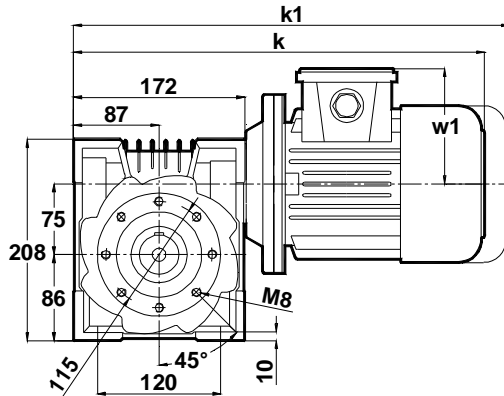
Klemens Pozisyonları
Terminal Box Positions
Klemmenkasten Positionen



80 TİP/Type/Typ

90-100-112 TİP/Type/Typ

EV075.01



	80	90S	90L	100L	112M
k	435	453	478	508	528
k1	555	578	603	643	663
w	156	176	176	194	218
w1	118	126	126	135	146

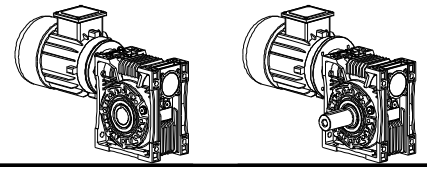
Motorlar B14 flanş ile bağlanmıştır. / Motor connections are with IEC B14 Flange / Motor Befestigung mit IEC B14 Flansch.

"k1" Ölçüsü frenli redüktörlere aittir. 71 tip elektrik motorlu redüktörler soğutmasız,diğerleri soğutmalıdır.
Dimension "k1" is for motors with brake .Gear boxes with 71 type electrical motors are not fan cooled ,other types are fan cooled.
Maße "k1" ist für Bremsenmotoren . Getrieben mit 71 typ Motoren sind ohne Kühlung ,andere Typen sind mit Ventilator gekühlt.

Sonsuz Tip Redüktörler Ölçü Sayfaları

Worm Geared Motors Dimension Tables

Schneckengetriebemotoren Maßblätter

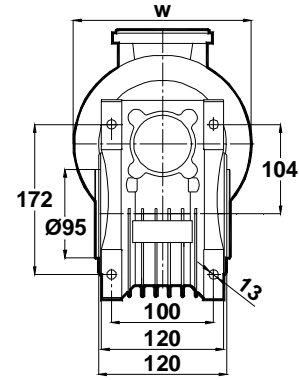
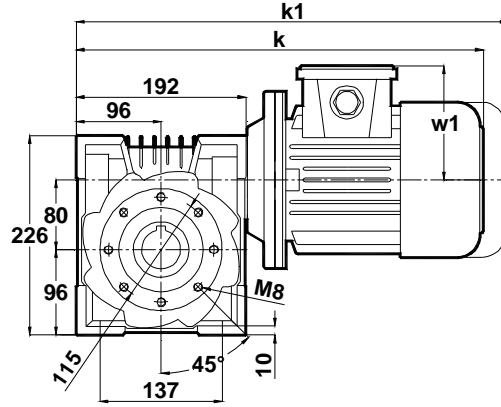


-Mil ucu çektirme deliği DIN 332,sayfa 2

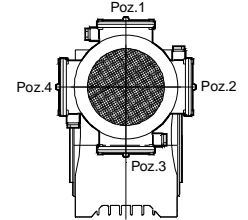
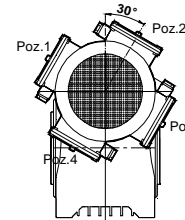
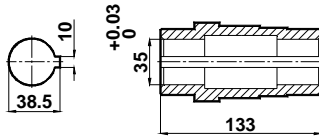
-Tapped center hole to DIN 332, sheet 2

-Zentrierung mit gewinde DIN 332, Blatt 2

EV080.00



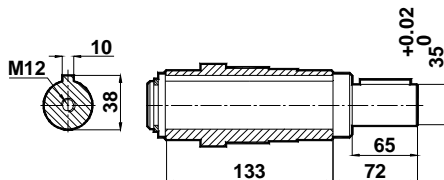
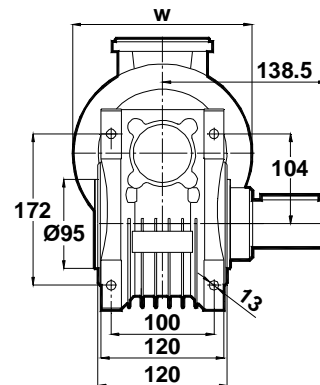
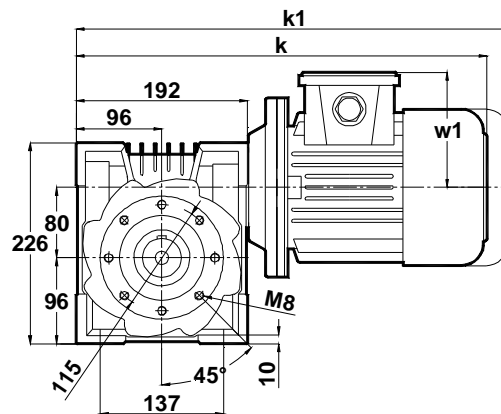
Klemens Pozisyonları
Terminal Box Positions
Klemmenkasten Positionen



80 TİP/Type/Typ

90-100-112 TİP/Type/Typ

EV080.01



	80	90S	90L	100L	112M
k	452	469	494	524	543
k1	572	594	619	659	678
w	156	176	176	194	218
w1	118	126	126	135	146

Motorlar B14 flanş ile bağlanmıştır. / Motor connections are with IEC B14 Flange / Motor Befestigung mit IEC B14 Flansch.

"k1" Ölçüsü frenli redüktörlere aittir. 71 tip elektrik motorlu redüktörler soğutmasız,diğerleri soğutmalıdır.

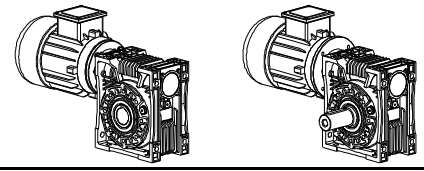
Dimension "k1" is for motors with brake .Gear boxes with 71 type electrical motors are not fan cooled ,other types are fan cooled.

Maße "k1" ist für Bremsenmotoren . Getrieben mit 71 typ Motoren sind ohne Kühlung ,andere Typen sind mit Ventilator gekühlt.

Sonsuz Tip Redüktörler Ölçü Sayfaları

Worm Geared Motors Dimension Tables

Schneckengetriebemotoren Maßblätter

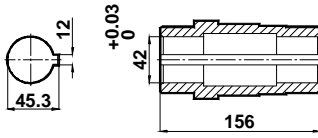
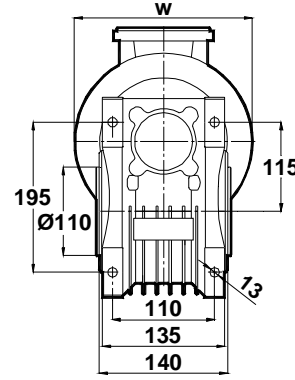
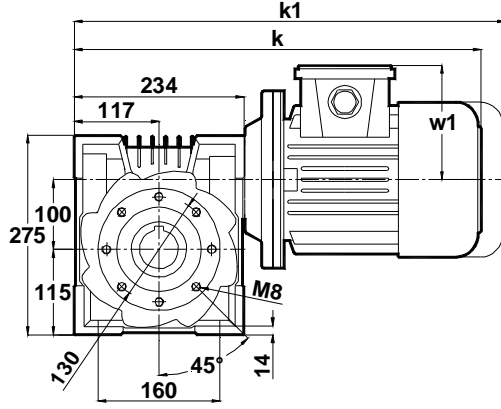


-Mil ucu çektirme deliği DIN 332,sayfa 2

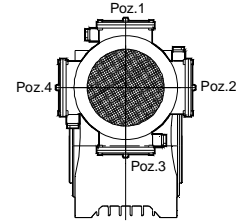
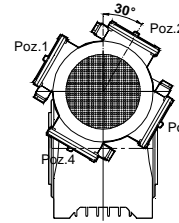
-Tapped center hole to DIN 332, sheet 2

-Zentrierung mit gewinde DIN 332, Blatt 2

EV100.00



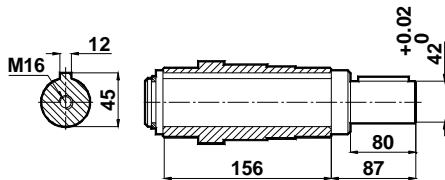
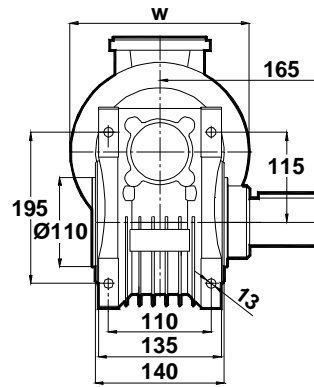
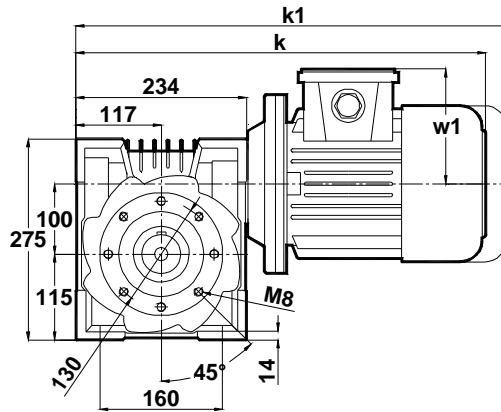
Klemens Pozisyonları
Terminal Box Positions
Klemmenkasten Positionen



80 TİP/Type/Typ

90-100-112 TİP/Type/Typ

EV100.01



	80	90S	90L	100L	112M
k	494	511	536	566	585
k1	614	636	661	701	720
w	156	176	176	194	218
w1	118	126	126	135	146

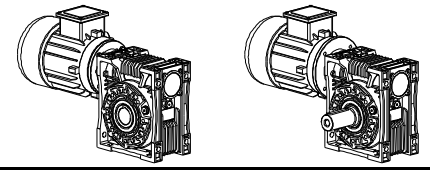
Motorlar B14 flanş ile bağlanmıştır. / Motor connections are with IEC B14 Flange / Motor Befestigung mit IEC B14 Flansch.

"k1" Ölçüsü frenli redüktörlere aittir. 71 tip elektrik motorlu redüktörler soğutmasız,diğerleri soğutmalıdır.
Dimension "k1" is for motors with brake .Gear boxes with 71 type electrical motors are not fan cooled ,other types are fan cooled.
Maße "k1" ist für Bremsenmotoren . Getrieben mit 71 typ Motoren sind ohne Kühlung ,andere Typen zind mit Ventilator gekühlt.

Sonsuz Tip Redüktörler Ölçü Sayfaları

Worm Geared Motors Dimension Tables

Schneckengetriebemotoren Maßblätter

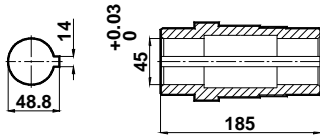
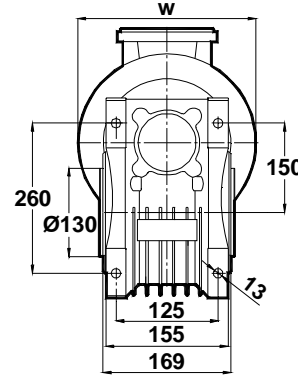
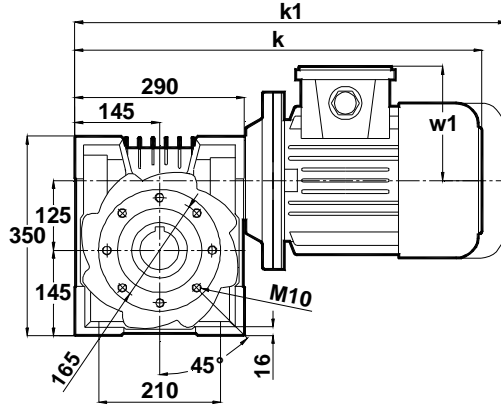


-Mil ucu çektirme deliği DIN 332,sayfa 2

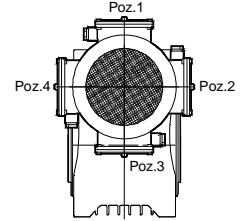
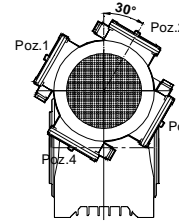
-Tapped center hole to DIN 332, sheet 2

-Zentrierung mit gewinde DIN 332, Blatt 2

EV125.00



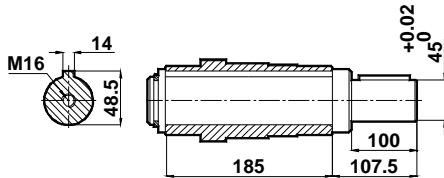
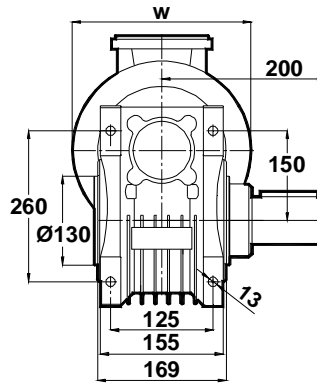
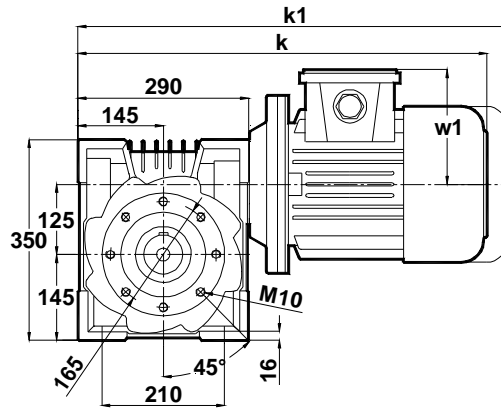
Klemens Pozisyonları
Terminal Box Positions
Klemmenkasten Positionen



100-112 TİP/Type/Typ

90-132 TİP/Type/Typ

EV125.01



	90S	90L	100L	112M	132S	132M
k	576	600	630	650	693	731
k1	701	725	765	785	838	876
w	176	176	194	218	258	258
w1	126	126	135	146	168	168

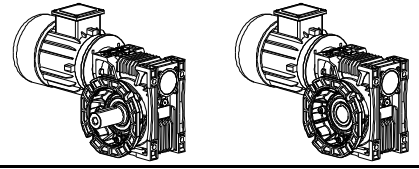
Motorlar B14 flanş ile bağlanmıştır. / Motor connections are with IEC B14 Flange / Motor Befestigung mit IEC B14 Flansch.

"k1" Ölçüsü frenli redüktörlere aittir. 71 tip elektrik motorlu redüktörler soğutmasız, diğerleri soğutmalıdır.
Dimension "k1" is for motors with brake. Gear boxes with 71 type electrical motors are not fan cooled, other types are fan cooled.
Maße "k1" ist für Bremsenmotoren. Getrieben mit 71 typ Motoren sind ohne Kühlung, andere Typen sind mit Ventilator gekühlt.

Sonsuz Tip Redüktörler Ölçü Sayfaları

Worm Geared Motors Dimension Tables

Schneckengetriebemotoren Maßblätter

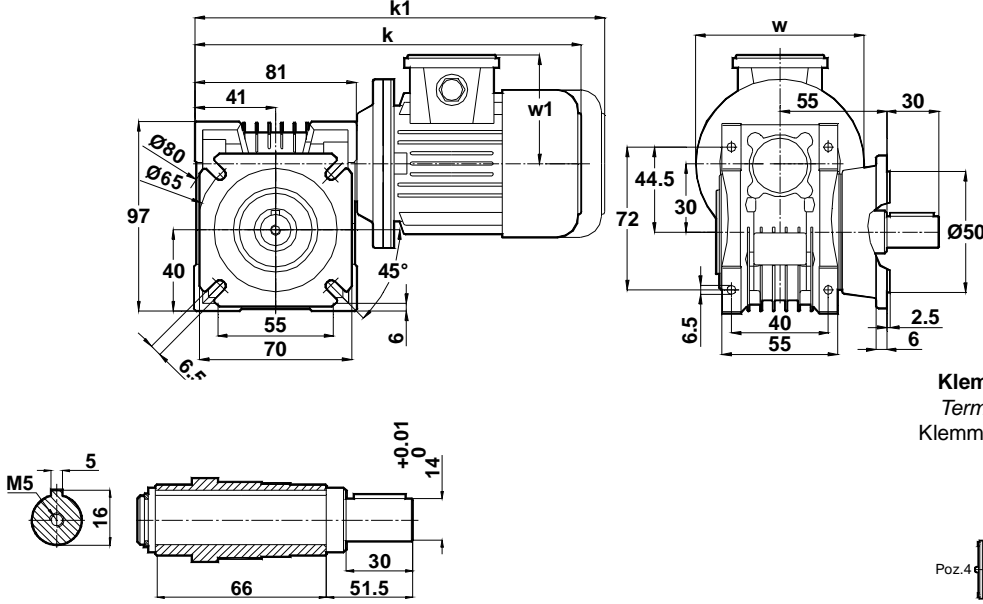


-Mil ucu çektirme deliği DIN 332,sayfa 2

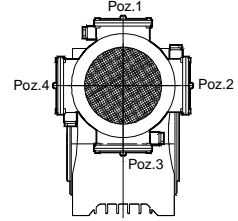
-Tapped center hole to DIN 332, sheet 2

-Zentrierung mit gewinde DIN 332, Blatt 2

EV030.02

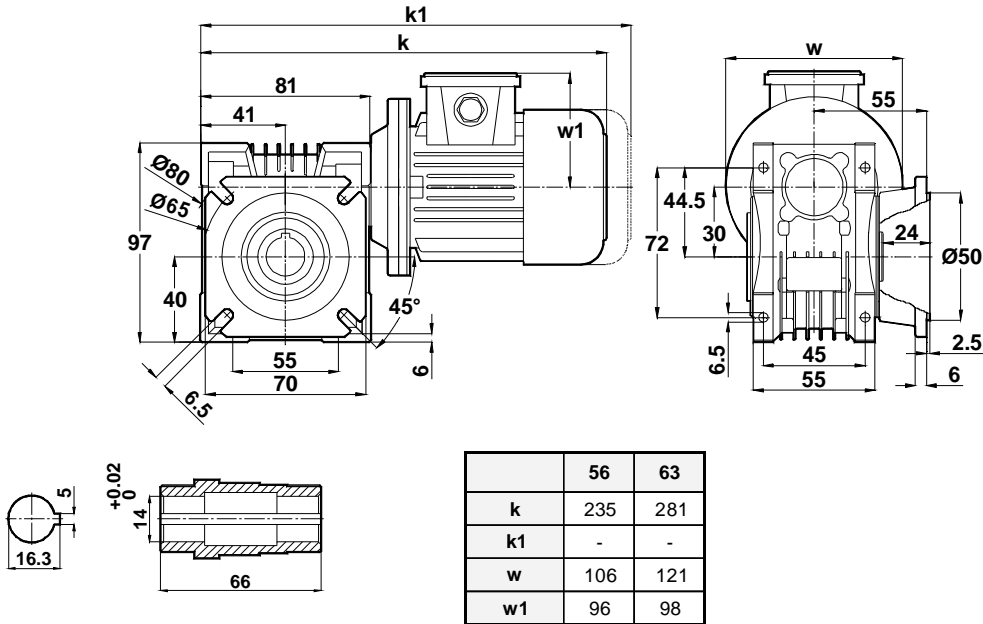


Klemens Pozisyonları
Terminal Box Positions
Klemmenkasten Positionen



56-63 TİP/Type/Typ

EV030.03



	56	63
k	235	281
k1	-	-
w	106	121
w1	96	98

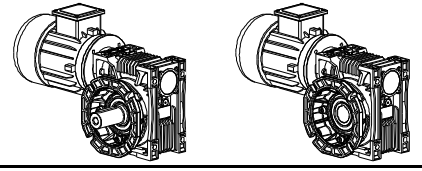
Motorlar B14 flanş ile bağlanmıştır. / Motor connections are with IEC B14 Flange / Motor Befestigung mit IEC B14 Flansch.

"k1" Ölçüsü frenli redüktörlere aittir. 71 tip elektrik motorlu redüktörler soğutmasız,diğerleri soğutmalıdır.
Dimension "k1" is for motors with brake .Gear boxes with 71 type electrical motors are not fan cooled ,other types are fan cooled.
Maße "k1" ist für Bremsenmotoren . Getrieben mit 71 typ Motoren sind ohne Kühlung ,andere Typen zind mit Ventilator gekühlt.

Sonsuz Tip Redüktörler Ölçü Sayfaları

Worm Geared Motors Dimension Tables

Schneckengetriebemotoren Maßblätter

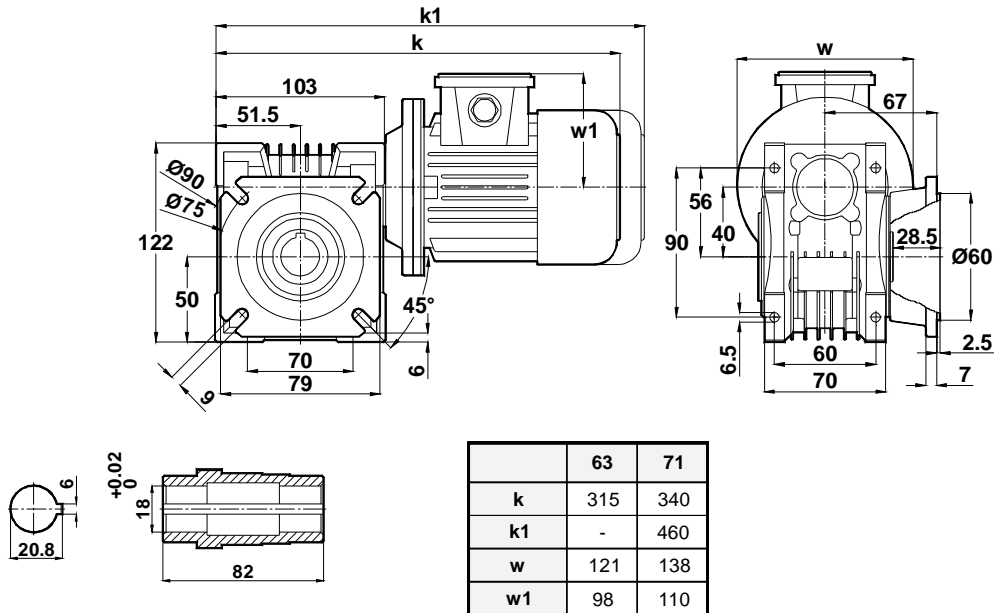
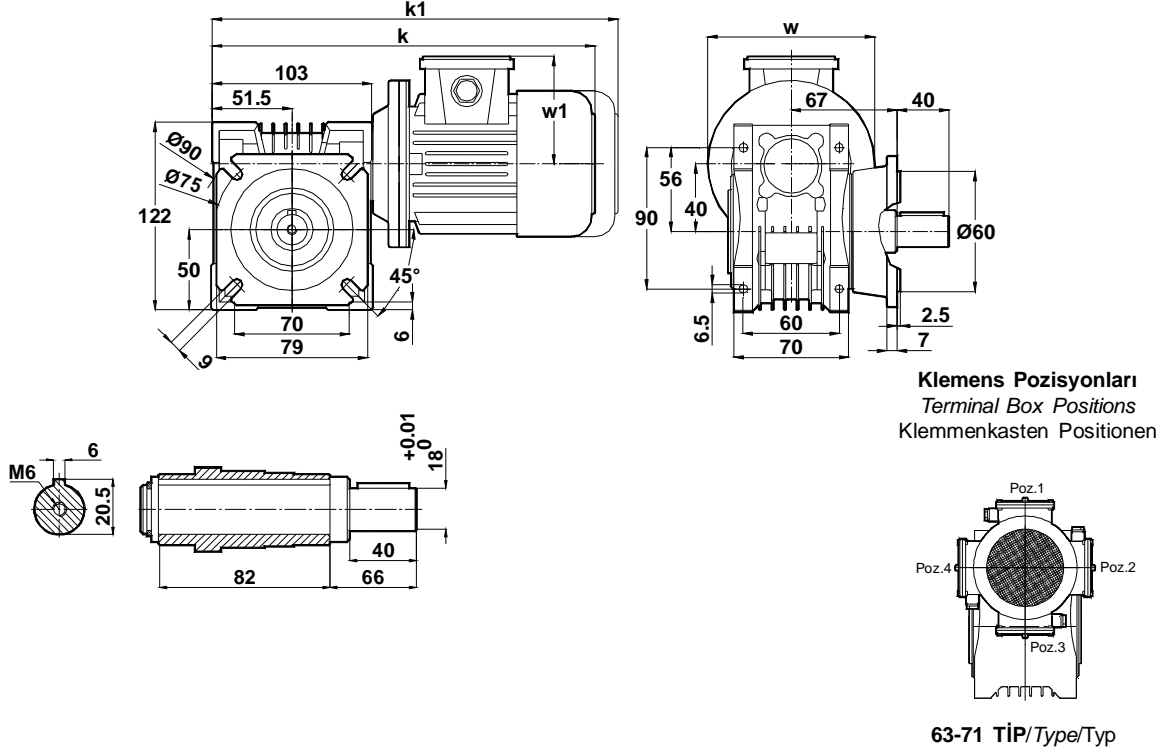


-Mil ucu çektirme deliği DIN 332,sayfa 2

-Tapped center hole to DIN 332, sheet 2

-Zentrierung mit gewinde DIN 332, Blatt 2

EV040.02



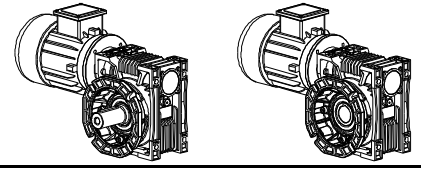
Motorlar B14 flanş ile bağlanmıştır. / Motor connections are with IEC B14 Flange / Motor Befestigung mit IEC B14 Flansch.

"k1" Ölçüsü frenli redüktörlere aittir. 71 tip elektrik motorlu redüktörler soğutmasız, diğerleri soğutmalıdır.
Dimension "k1" is for motors with brake. Gear boxes with 71 type electrical motors are not fan cooled, other types are fan cooled.
Maße "k1" ist für Bremsenmotoren. Getrieben mit 71 typ Motoren sind ohne Kühlung, andere Typen sind mit Ventilator gekühlt.

Sonsuz Tip Redüktörler Ölçü Sayfaları

Worm Geared Motors Dimension Tables

Schneckengetriebemotoren Maßblätter

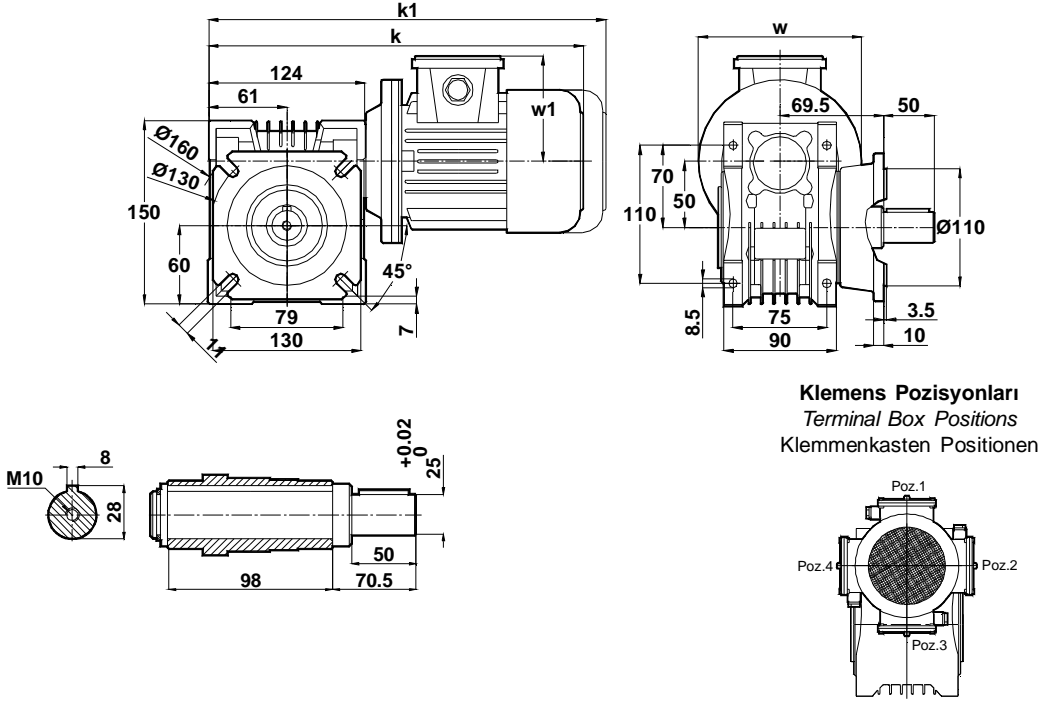


-Mil ucu çektirme deliği DIN 332,sayfa 2

-Tapped center hole to DIN 332, sheet 2

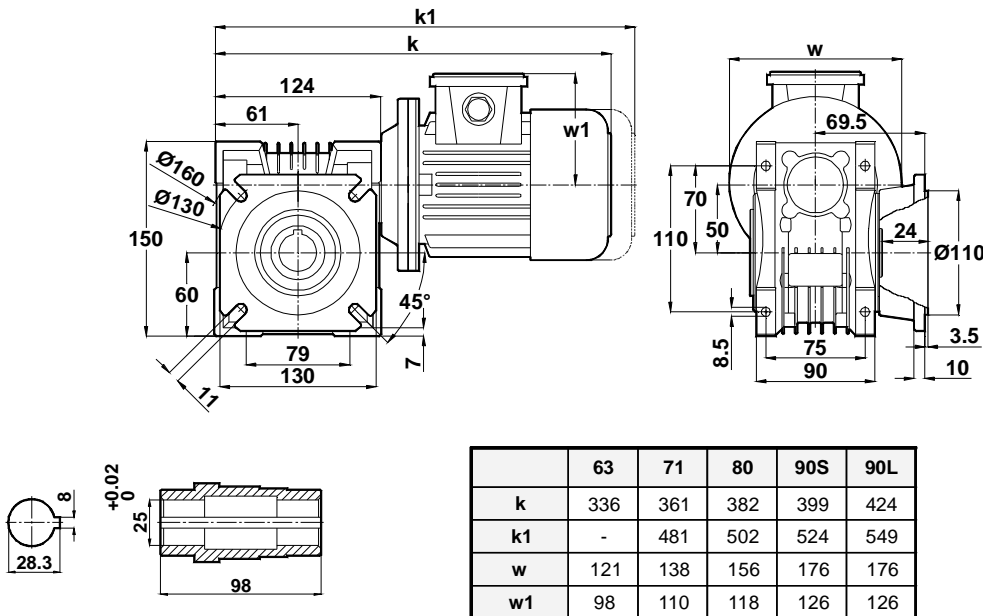
-Zentrierung mit gewinde DIN 332, Blatt 2

EV050.02



63-71-80-90-100 TİP/Type/Typ

EV050.03



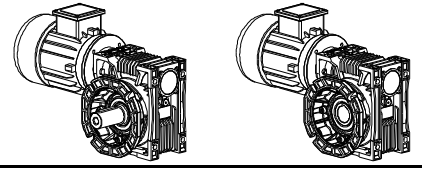
Motorlar B14 flanş ile bağlanmıştır. / Motor connections are with IEC B14 Flange / Motor Befestigung mit IEC B14 Flansch.

"k1" Ölçüsü frenli redüktörlere aittir. 71 tip elektrik motorlu redüktörler soğutmasız,diğerleri soğutmalıdır.
Dimension "k1" is for motors with brake .Gear boxes with 71 type electrical motors are not fan cooled ,other types are fan cooled.
Maße "k1" ist für Bremsmotoren . Getrieben mit 71 typ Motoren sind ohne Kühlung ,andere Typen sind mit Ventilator gekühlt.

Sonsuz Tip Redüktörler Ölçü Sayfaları

Worm Geared Motors Dimension Tables

Schneckengetriebemotoren Maßblätter

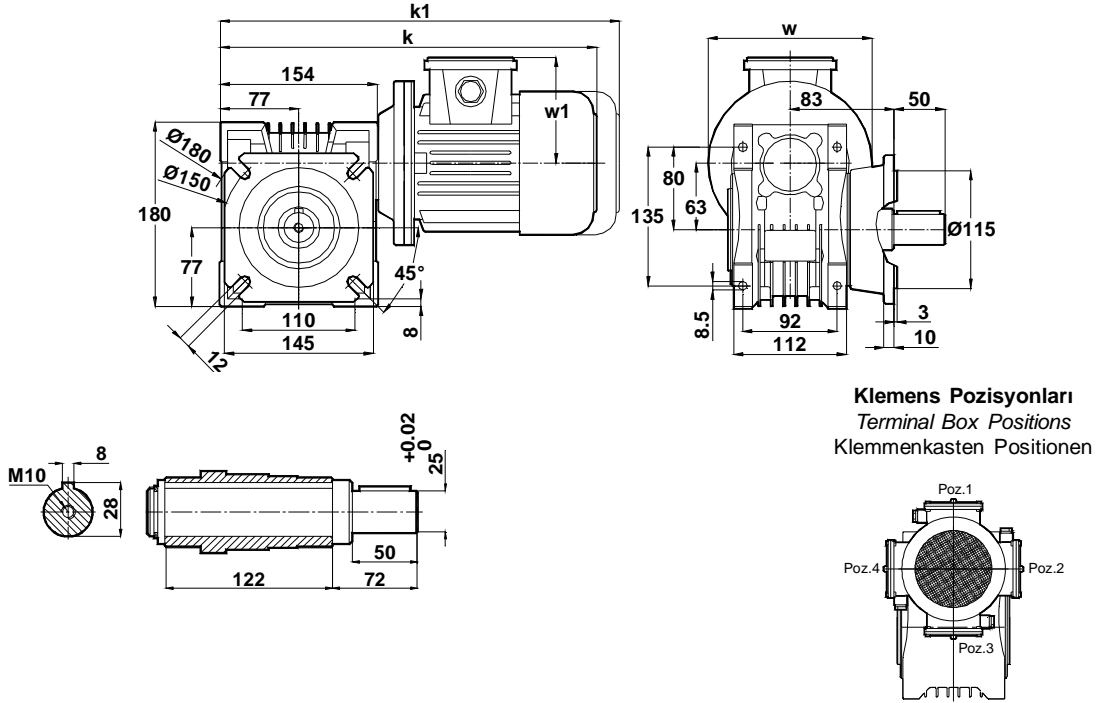


-Mil ucu çektirme deliği DIN 332,sayfa 2

-Tapped center hole to DIN 332, sheet 2

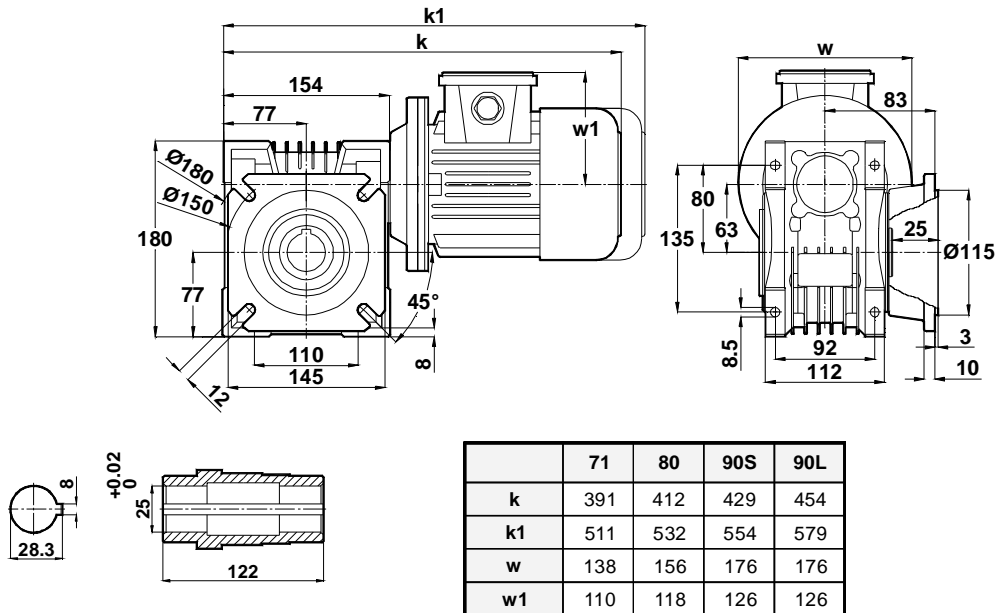
-Zentrierung mit gewinde DIN 332, Blatt 2

EV063.02



63-71-80-90-100 TİP/Type/Typ

EV063.03



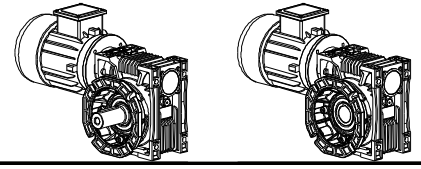
Motorlar B14 flanş ile bağlanmıştır. / Motor connections are with IEC B14 Flange / Motor Befestigung mit IEC B14 Flansch.

"k1" Ölçüsü frenli redüktörlere aittir. 71 tip elektrik motorlu redüktörler soğutmasız, diğerleri soğutmalıdır.
Dimension "k1" is for motors with brake. Gear boxes with 71 type electrical motors are not fan cooled, other types are fan cooled.
Maße "k1" ist für Bremsenmotoren. Getrieben mit 71 typ Motoren sind ohne Kühlung, andere Typen sind mit Ventilator gekühlt.

Sonsuz Tip Redüktörler Ölçü Sayfaları

Worm Geared Motors Dimension Tables

Schneckengetriebemotoren Maßblätter

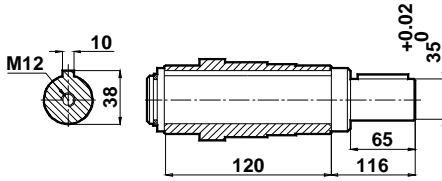
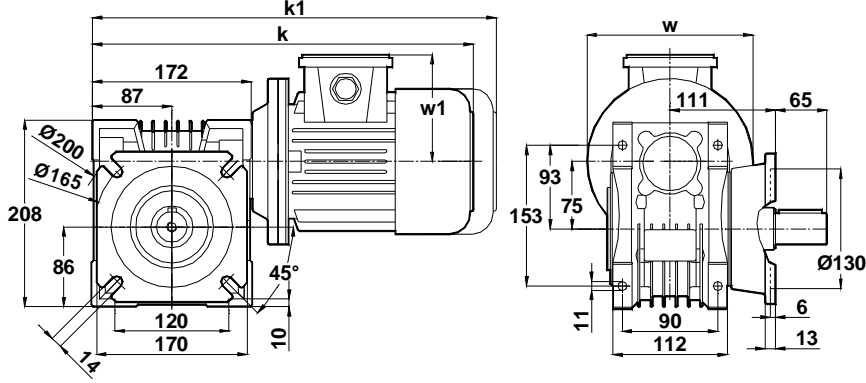


-Mil ucu çektirme deliği DIN 332,sayfa 2

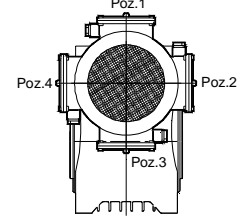
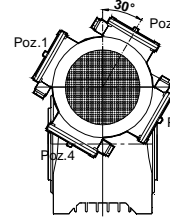
-Tapped center hole to DIN 332, sheet 2

-Zentrierung mit gewinde DIN 332, Blatt 2

EV075.02



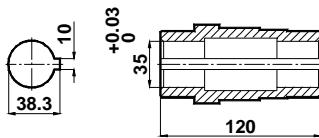
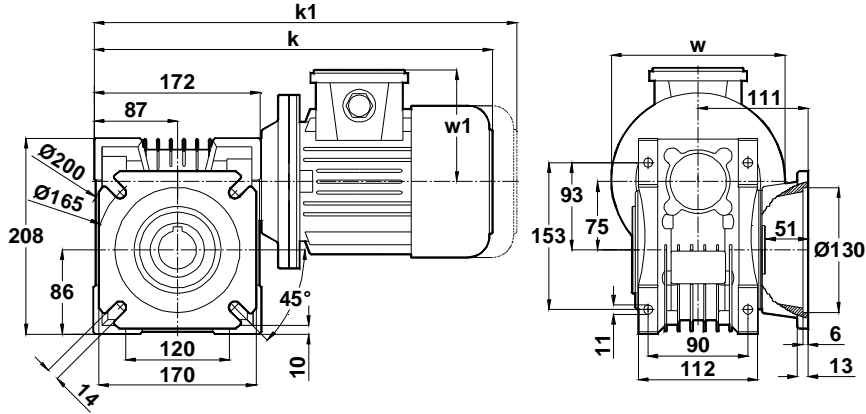
Klemens Pozisyonları
Terminal Box Positions
Klemmenkasten Positionen



80 TIP/Tvne/Tvn

90-100-112 TIP/Type/Typ

EV075.03



	80	90S	90L	100L	112M
k	435	453	478	508	528
k1	555	578	603	643	663
w	156	176	176	194	218
w1	118	126	126	135	146

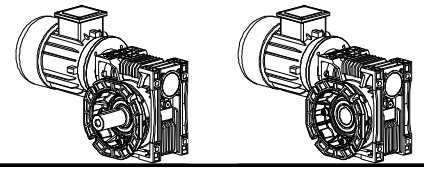
Motorlar B14 flanş ile bağlanmıştır. / Motor connections are with IEC B14 Flange / Motor Befestigung mit IEC B14 Flansch.

"k1" Ölçüsü frenli redüktörlere aittir. 71 tip elektrik motorlu redüktörler soğutmasız,diğerleri soğutmalıdır.
Dimension "k1" is for motors with brake .Gear boxes with 71 type electrical motors are not fan cooled ,other types are fan cooled.
Maße "k1" ist für Bremsenmotoren . Getrieben mit 71 typ Motoren sind ohne Kühlung ,andere Typen zind mit Ventilator gekühlt.

Sonsuz Tip Redüktörler Ölçü Sayfaları

Worm Geared Motors Dimension Tables

Schneckengetriebemotoren Maßblätter

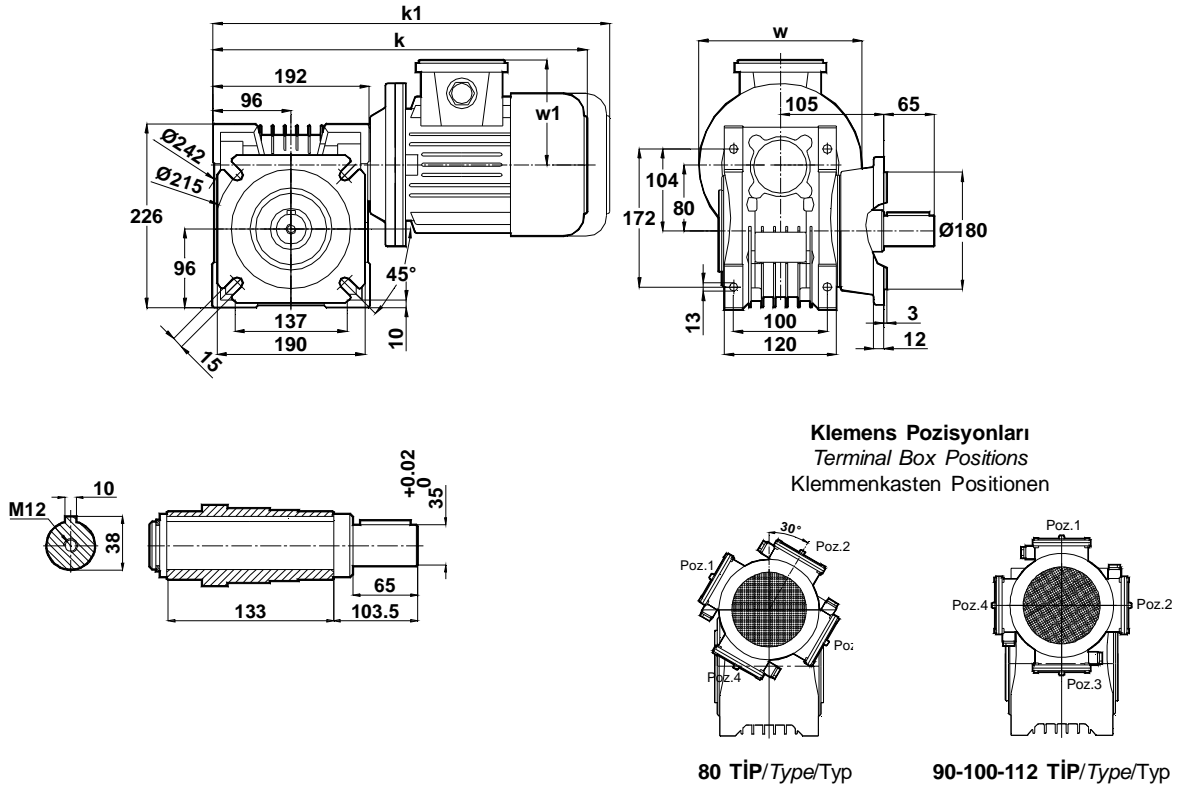


-Mil ucu çektirme deliği DIN 332,sayfa 2

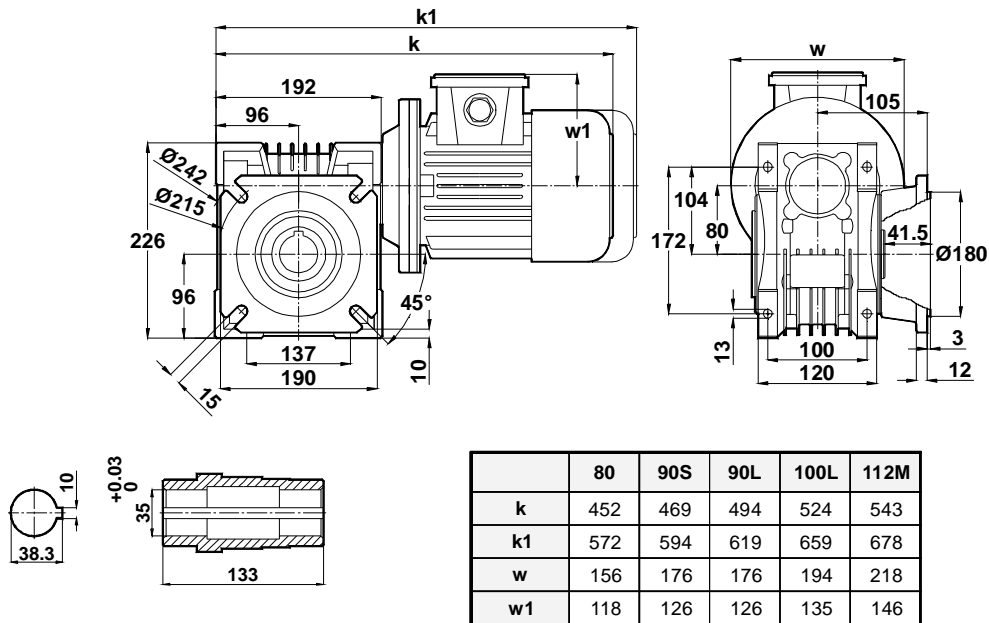
-Tapped center hole to DIN 332, sheet 2

-Zentrierung mit gewinde DIN 332, Blatt 2

EV080.02



EV080.03



Motorlar B14 flanş ile bağlanmıştır. / Motor connections are with IEC B14 Flange / Motor Befestigung mit IEC B14 Flansch.

"k1" Ölçüsü frenli redüktörlere aittir. 71 tip elektrik motorlu redüktörler soğutmasız,diğerleri soğutmalıdır.

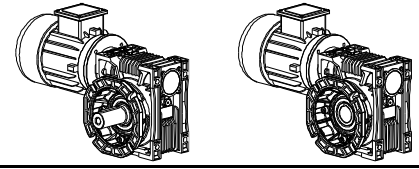
Dimension "k1" is for motors with brake .Gear boxes with 71 type electrical motors are not fan cooled ,other types are fan cooled.

Maße "k1" ist für Bremsenmotoren . Getrieben mit 71 typ Motoren sind ohne Kühlung ,andere Typen sind mit Ventilator gekühlt.

Sonsuz Tip Redüktörler Ölçü Sayfaları

Worm Geared Motors Dimension Tables

Schneckengetriebemotoren Maßblätter

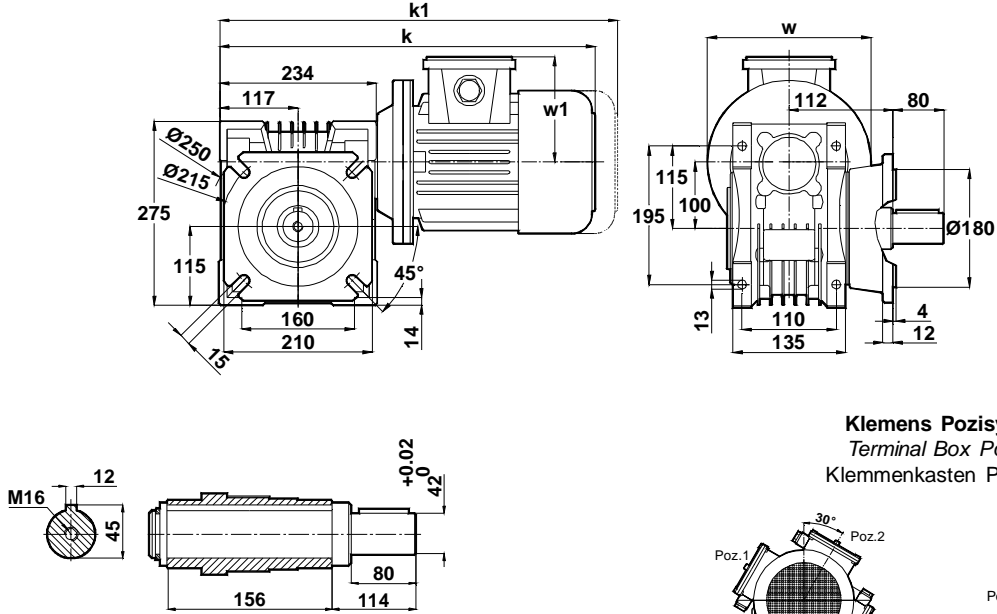


-Mil ucu çektirme deliği DIN 332,sayfa 2

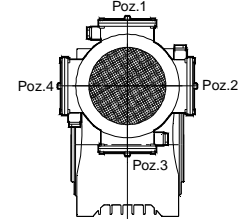
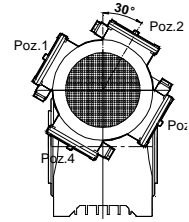
-Tapped center hole to DIN 332, sheet 2

-Zentrierung mit gewinde DIN 332, Blatt 2

EV100.02



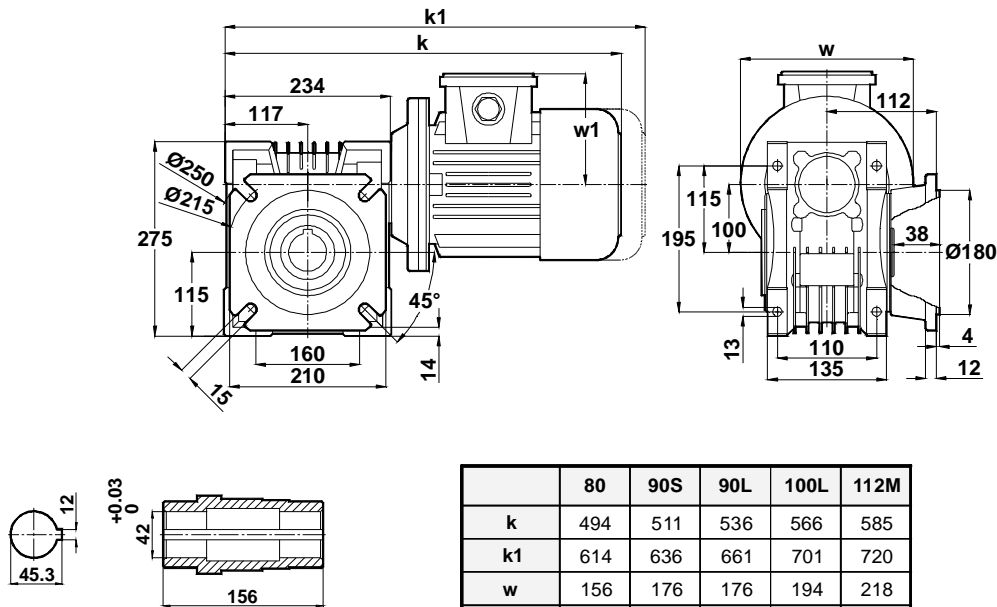
Klemens Pozisyonları
Terminal Box Positions
Klemmenkasten Positionen



80 TIP/Type/Typ

90-100-112 TIP/Type/Typ

EV100.03



	80	90S	90L	100L	112M
k	494	511	536	566	585
k1	614	636	661	701	720
w	156	176	176	194	218
w1	118	126	126	135	146

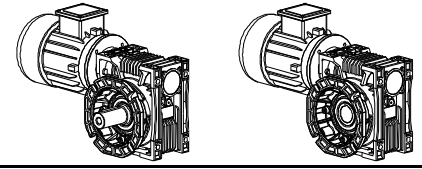
Motorlar B14 flanş ile bağlanmıştır. / Motor connections are with IEC B14 Flange / Motor Befestigung mit IEC B14 Flansch.

"k1" Ölçüsü frenli redüktörlere aittir. 71 tip elektrik motorlu redüktörler soğutmasız, diğerleri soğutmalıdır.
Dimension "k1" is for motors with brake. Gear boxes with 71 type electrical motors are not fan cooled, other types are fan cooled.
Maße "k1" ist für Bremsenmotoren. Getrieben mit 71 typ Motoren sind ohne Kühlung, andere Typen sind mit Ventilator gekühlt.

Sonsuz Tip Redüktörler Ölçü Sayfaları

Worm Geared Motors Dimension Tables

Schneckengetriebemotoren Maßblätter

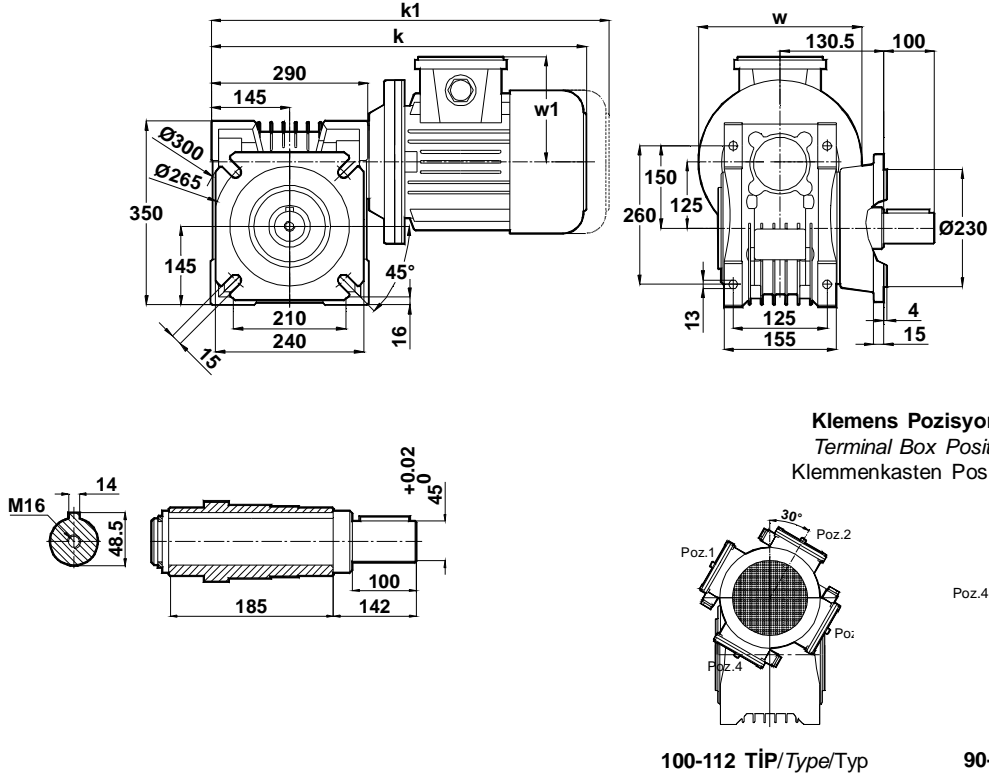


-Mil ucu çektirme deliği DIN 332,sayfa 2

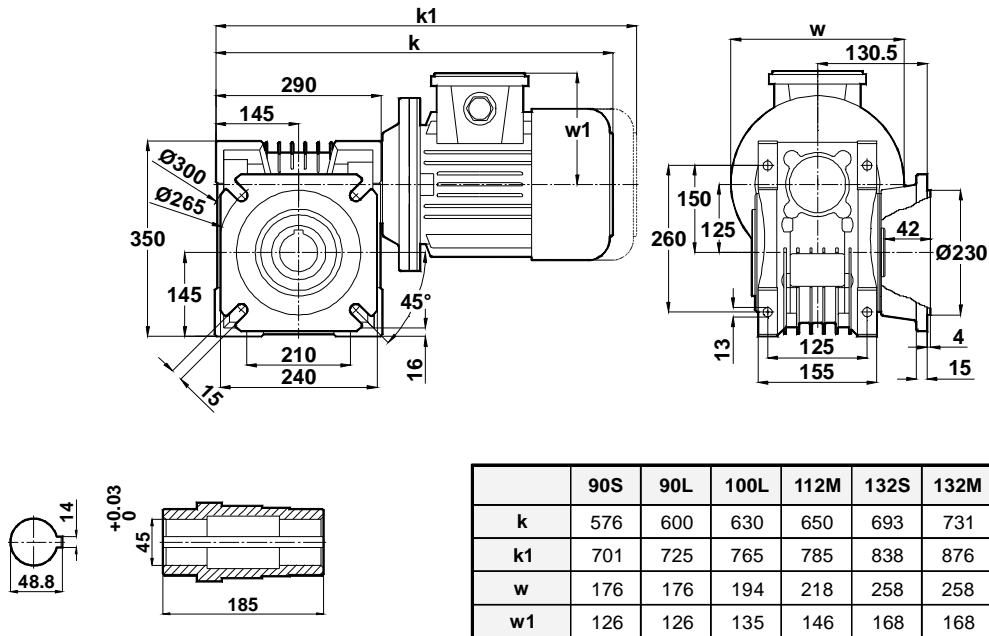
-Tapped center hole to DIN 332, sheet 2

-Zentrierung mit gewinde DIN 332, Blatt 2

EV125.02



EV125.03



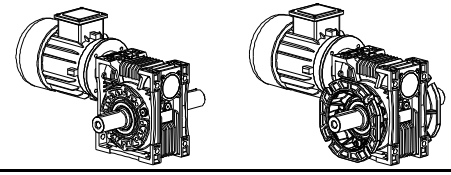
Motorlar B14 flanş ile bağlanmıştır. / Motor connections are with IEC B14 Flange / Motor Befestigung mit IEC B14 Flansch.

"k1" Ölçüsü frenli redüktörlere aittir. 71 tip elektrik motorlu redüktörler soğutmasız, diğerleri soğutmalıdır.
Dimension "k1" is for motors with brake. Gear boxes with 71 type electrical motors are not fan cooled, other types are fan cooled.
Maße "k1" ist für Bremsenmotoren. Getrieben mit 71 typ Motoren sind ohne Kühlung, andere Typen sind mit Ventilator gekühlt.

Sonsuz Tip Redüktörler Ölçü Sayfaları

Worm Geared Motors Dimension Tables

Schneckengetriebemotoren Maßblätter

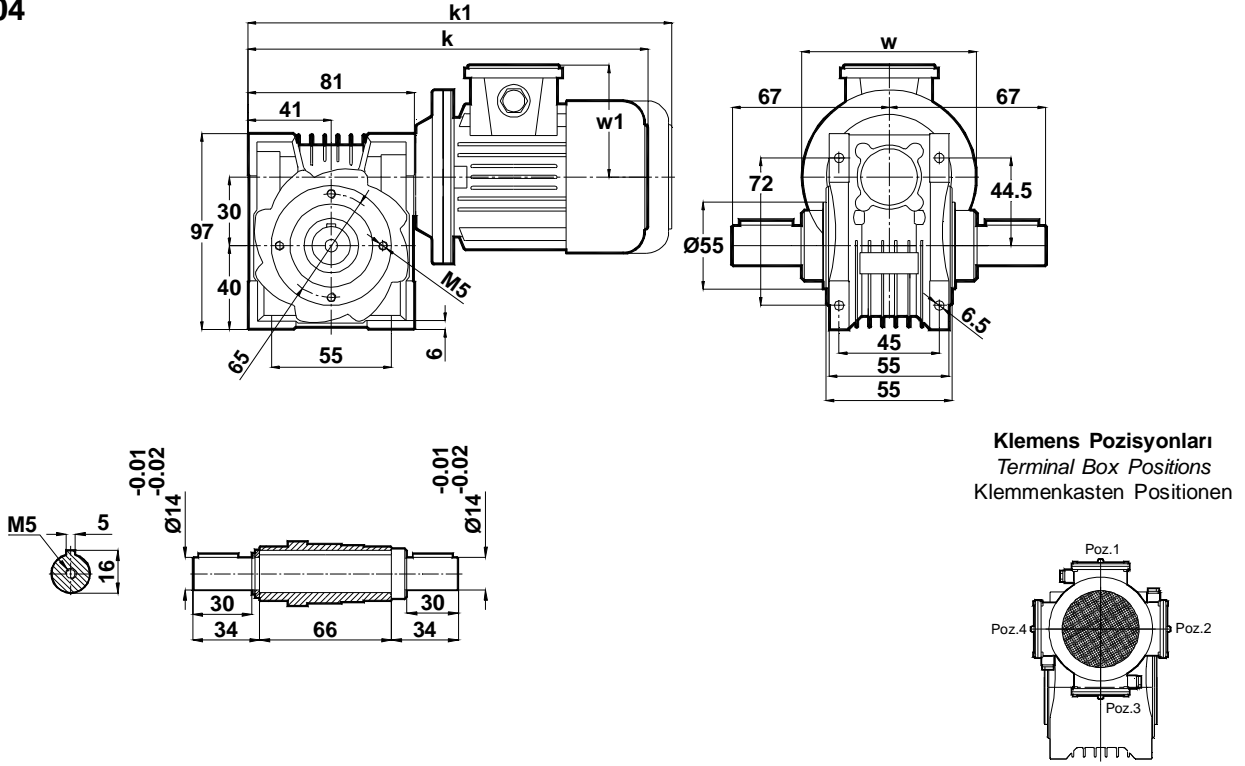


-Mil ucu çektirme deliği DIN 332,sayfa 2

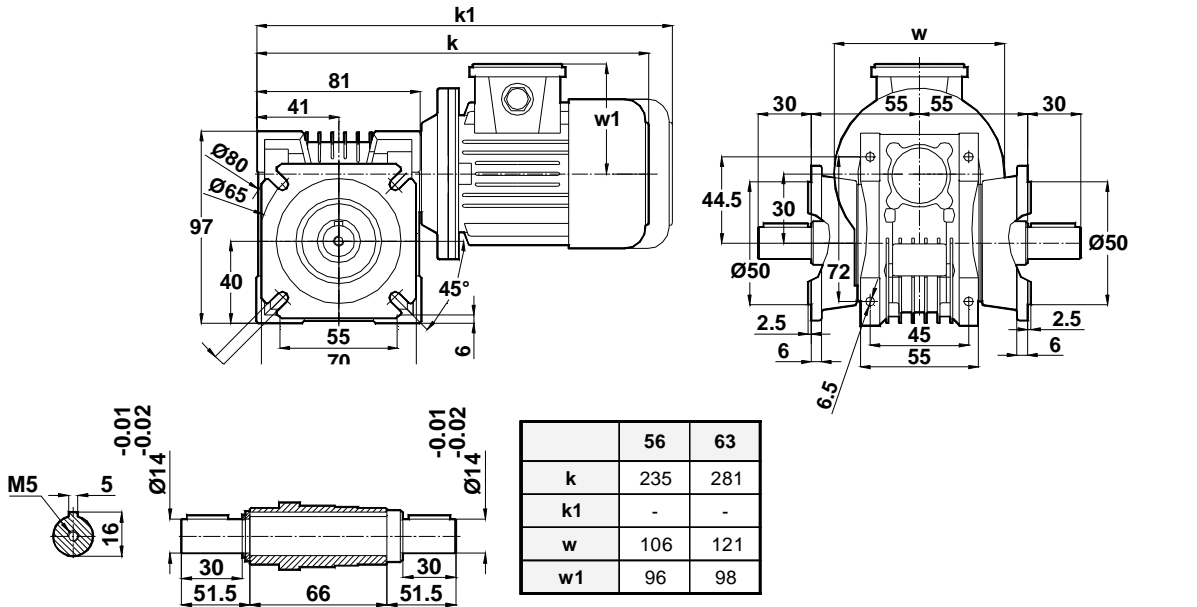
-Tapped center hole to DIN 332, sheet 2

-Zentrierung mit gewinde DIN 332, Blatt 2

EV030.04



EV030.05



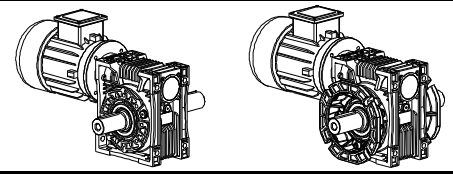
Motorlar B14 flanş ile bağlanmıştır. / Motor connections are with IEC B14 Flange / Motor Befestigung mit IEC B14 Flansch.

"k1" Ölçüsü frenli redüktörlere aittir. 71 tip elektrik motorlu redüktörler soğutmasız,diğerleri soğutmalıdır.
Dimension "k1" is for motors with brake .Gear boxes with 71 type electrical motors are not fan cooled ,other types are fan cooled.
Maße "k1" ist für Bremsenmotoren . Getrieben mit 71 typ Motoren sind ohne Kühlung ,andere Typen sind mit Ventilator gekühlt.

Sonsuz Tip Redüktörler Ölçü Sayfaları

Worm Geared Motors Dimension Tables

Schneckengetriebemotoren Maßblätter

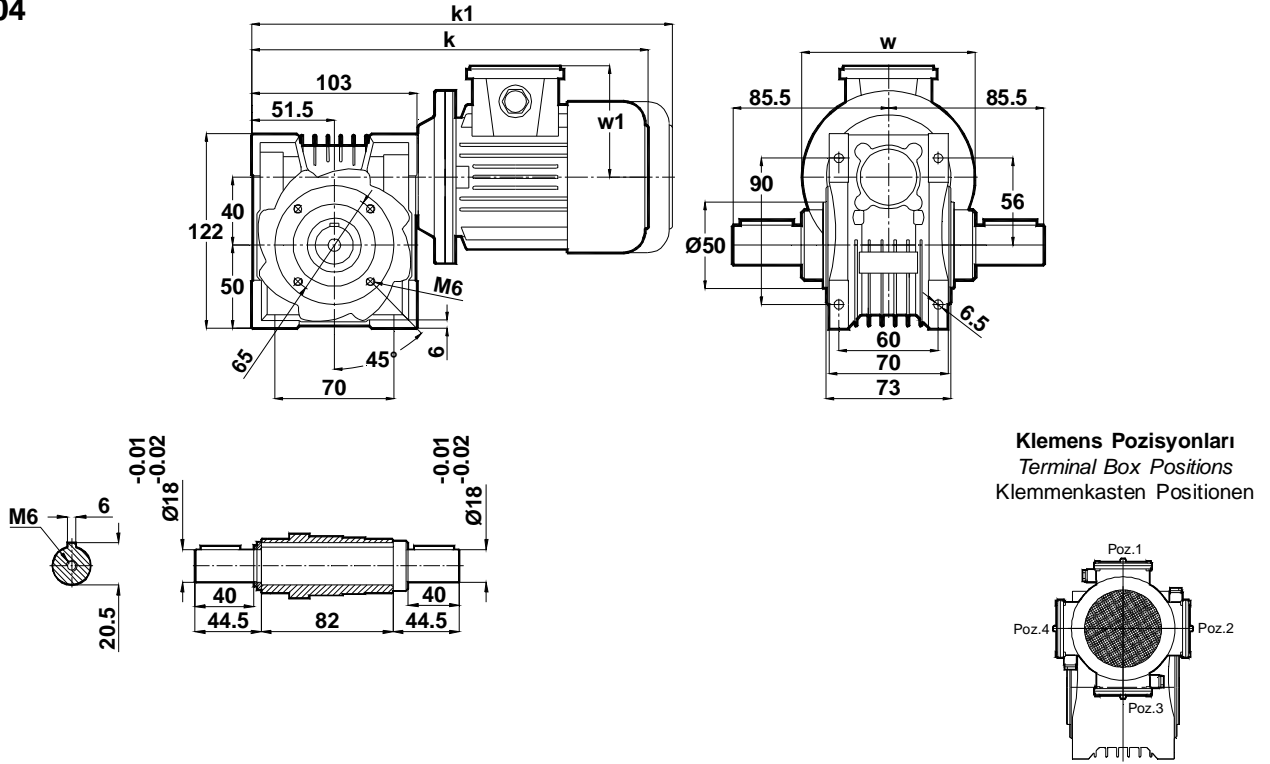


-Mil ucu çektirme deliği DIN 332,sayfa 2

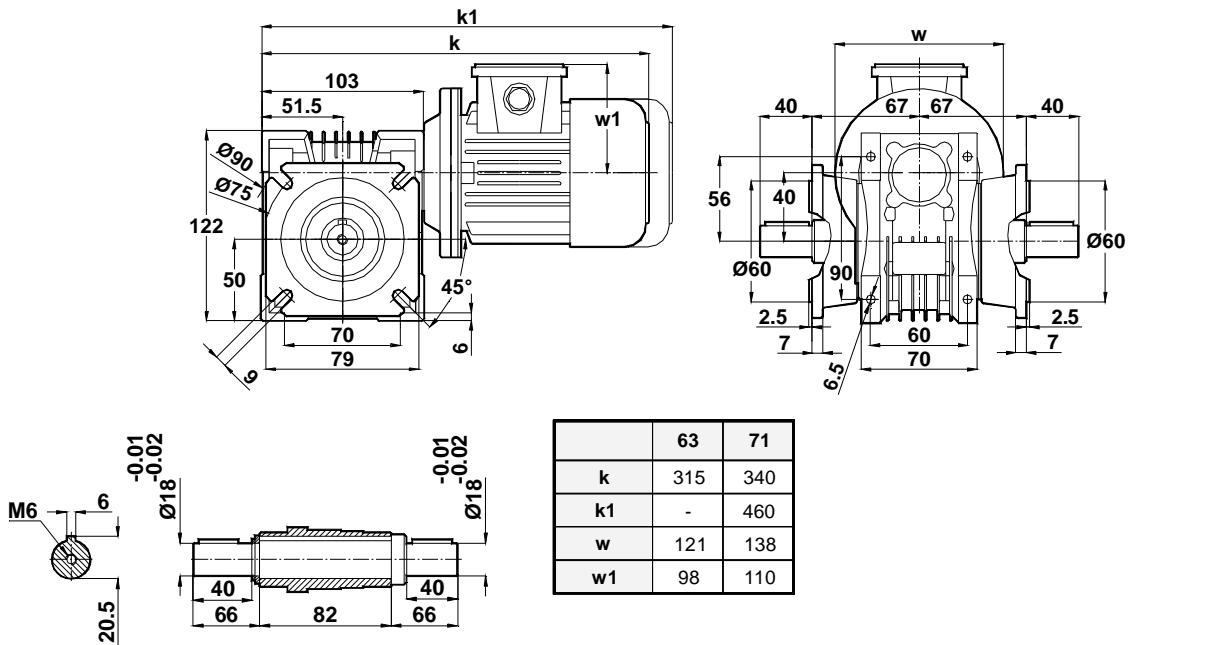
-Tapped center hole to DIN 332, sheet 2

-Zentrierung mit gewinde DIN 332, Blatt 2

EV040.04



EV040.05



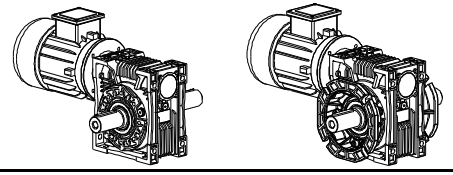
Motorlar B14 flanş ile bağlanmıştır. / Motor connections are with IEC B14 Flange / Motor Befestigung mit IEC B14 Flansch.

"k1" Ölçüsü frenli redüktörlere aittir. 71 tip elektrik motorlu redüktörler soğutmasız, diğerleri soğutmalıdır.
Dimension "k1" is for motors with brake. Gear boxes with 71 type electrical motors are not fan cooled, other types are fan cooled.
Maße "k1" ist für Bremsenmotoren. Getrieben mit 71 typ Motoren sind ohne Kühlung, andere Typen sind mit Ventilator gekühlt.

Sonsuz Tip Redüktörler Ölçü Sayfaları

Worm Geared Motors Dimension Tables

Schneckengetriebemotoren Maßblätter

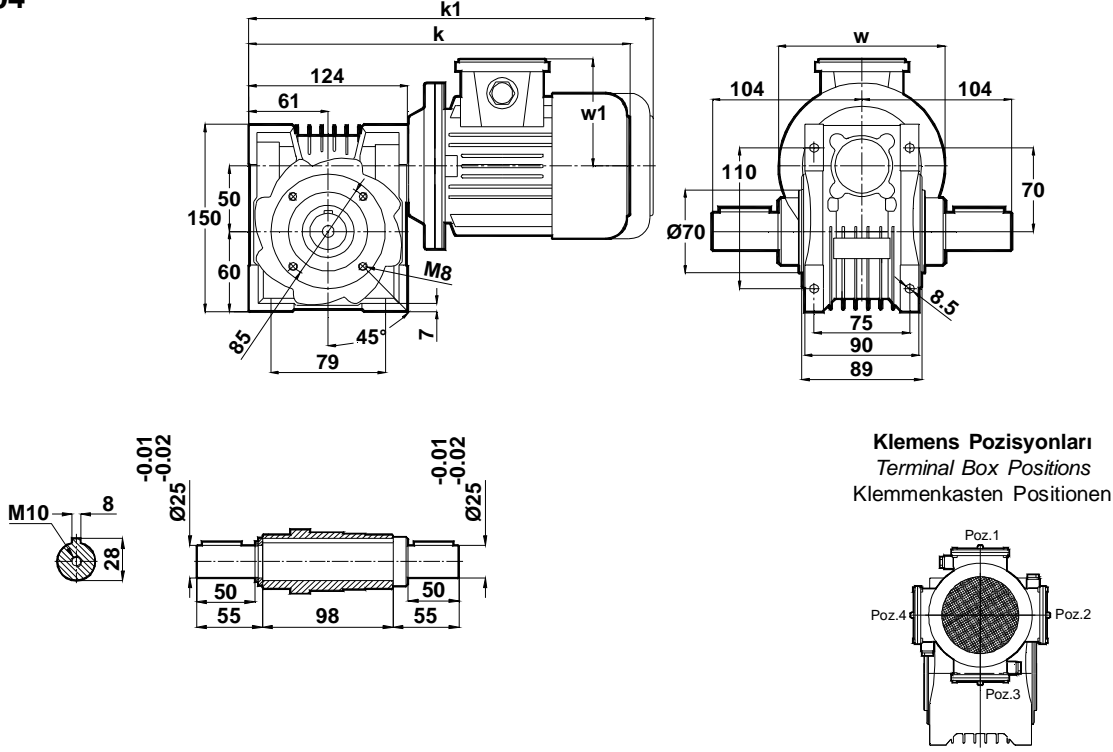


-Mil ucu çektirme deliği DIN 332,sayfa 2

-Tapped center hole to DIN 332, sheet 2

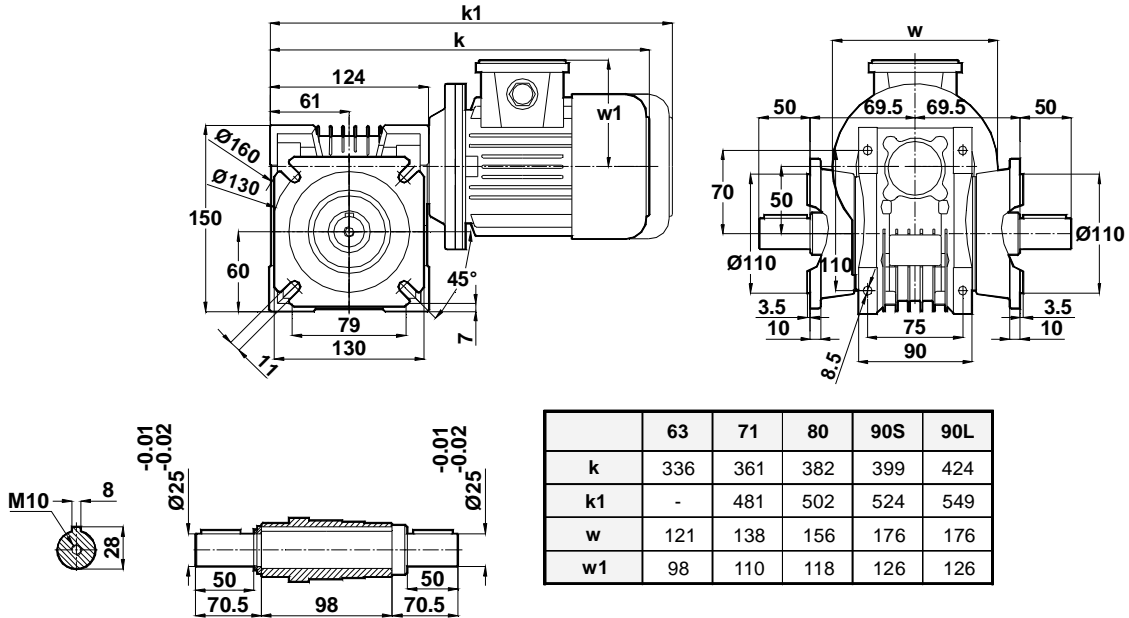
-Zentrierung mit gewinde DIN 332, Blatt 2

EV050.04



63-71-80-90-100 TİP/Type/Typ

EV050.05



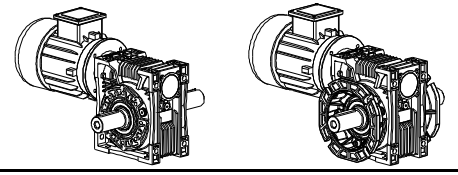
Motorlar B14 flanş ile bağlanmıştır. / Motor connections are with IEC B14 Flange / Motor Befestigung mit IEC B14 Flansch.

"k1" Ölçüsü frenli redüktörlere aittir. 71 tip elektrik motorlu redüktörler soğutmasız,diğerleri soğutmalıdır.
Dimension "k1" is for motors with brake .Gear boxes with 71 type electrical motors are not fan cooled ,other types are fan cooled.
Maße "k1" ist für Bremsenmotoren . Getrieben mit 71 typ Motoren sind ohne Kühlung ,andere Typen sind mit Ventilator gekühlt.

Sonsuz Tip Redüktörler Ölçü Sayfaları

Worm Geared Motors Dimension Tables

Schneckengetriebemotoren Maßblätter

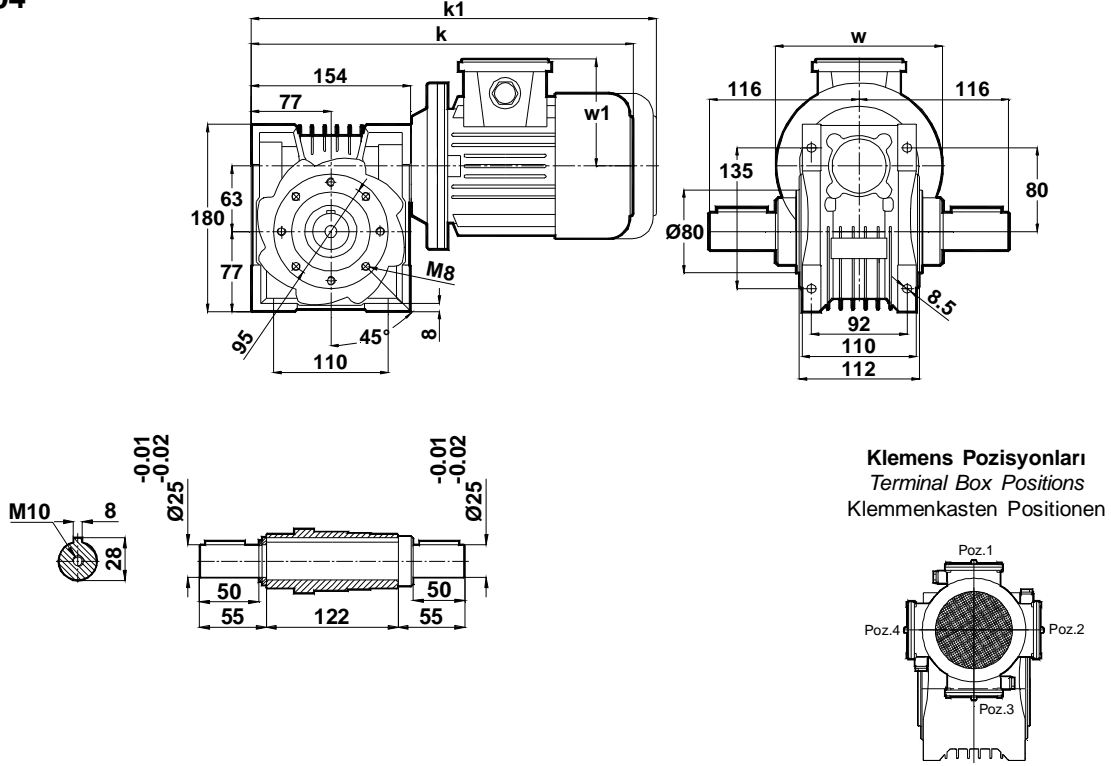


-Mil ucu çektirme deliği DIN 332,sayfa 2

-Tapped center hole to DIN 332, sheet 2

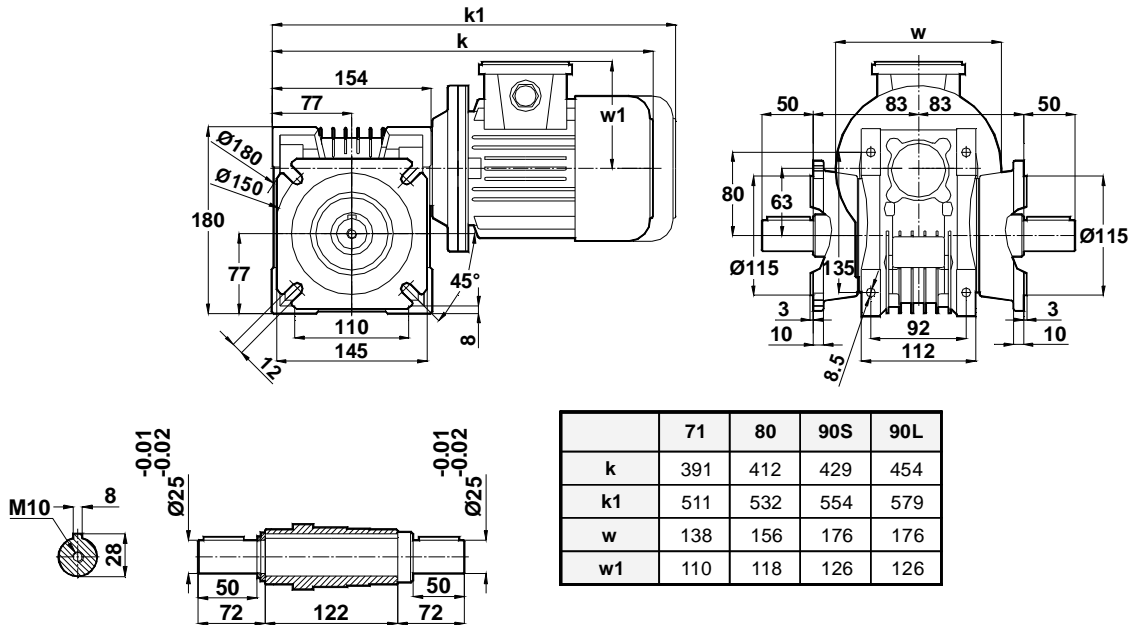
-Zentrierung mit gewinde DIN 332, Blatt 2

EV063.04



EV063.05

63-71-80-90-100 TİP/Type/Typen



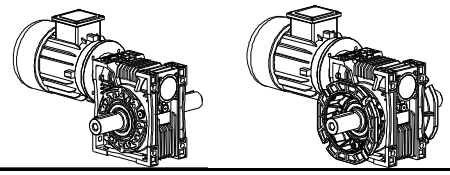
Motorlar B14 flanş ile bağlanmıştır. / Motor connections are with IEC B14 Flange / Motor Befestigung mit IEC B14 Flansch.

"k1" Ölçüsü frenli redüktörlere aittir. 71 tip elektrik motorlu redüktörler soğutmasız, diğerleri soğutmalıdır.
Dimension "k1" is for motors with brake. Gear boxes with 71 type electrical motors are not fan cooled, other types are fan cooled.
Maße "k1" ist für Bremsenmotoren. Getrieben mit 71 typ Motoren sind ohne Kühlung, andere Typen sind mit Ventilator gekühlt.

Sonsuz Tip Redüktörler Ölçü Sayfaları

Worm Geared Motors Dimension Tables

Schneckengetriebemotoren Maßblätter

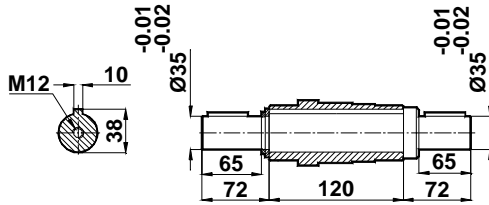
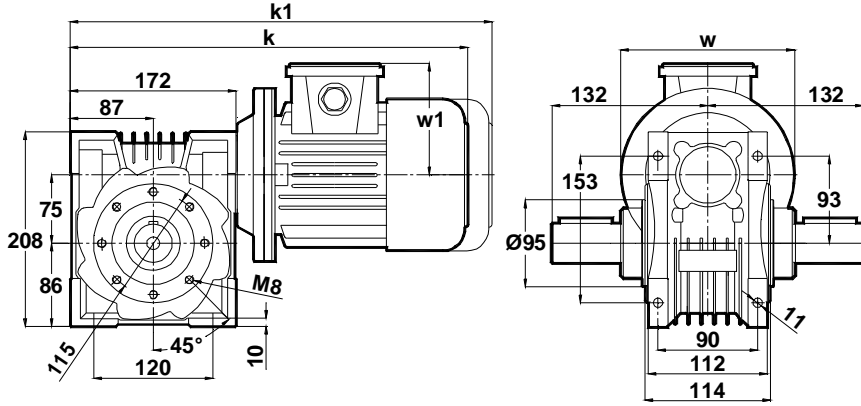


-Mil ucu çektirme deliği DIN 332,sayfa 2

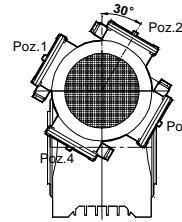
-Tapped center hole to DIN 332, sheet 2

-Zentrierung mit gewinde DIN 332, Blatt 2

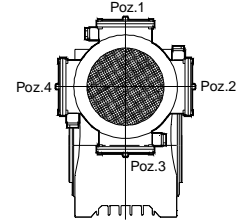
EV075.04



Klemens Pozisyonları
Terminal Box Positions
Klemmenkasten Positionen

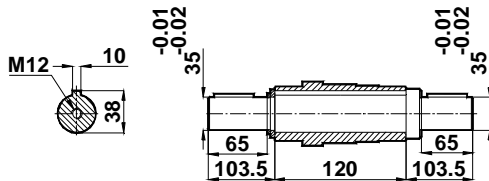
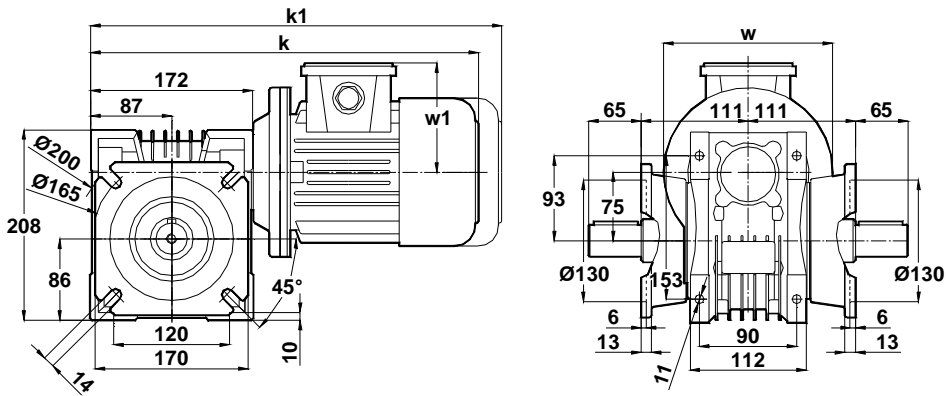


80 TİP/Type/Typ



90-100-112 TİP/Type/Typ

EV075.05



	80	90S	90L	100L	112M
k	435	453	478	508	528
k1	555	578	603	643	663
w	156	176	176	194	218
w1	118	126	126	135	146

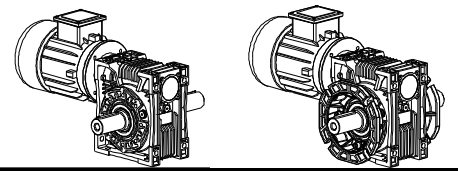
Motorlar B14 flanş ile bağlanmıştır. / Motor connections are with IEC B14 Flange / Motor Befestigung mit IEC B14 Flansch.

"k1" Ölçüsü frenli redüktörlere aittir. 71 tip elektrik motorlu redüktörler soğutmasız,diğerleri soğutmalıdır.
Dimension "k1" is for motors with brake .Gear boxes with 71 type electrical motors are not fan cooled ,other types are fan cooled.
Maße "k1" ist für Bremsenmotoren . Getrieben mit 71 typ Motoren sind ohne Kühlung ,andere Typen sind mit Ventilator gekühlt.

Sonsuz Tip Redüktörler Ölçü Sayfaları

Worm Geared Motors Dimension Tables

Schneckengetriebemotoren Maßblätter

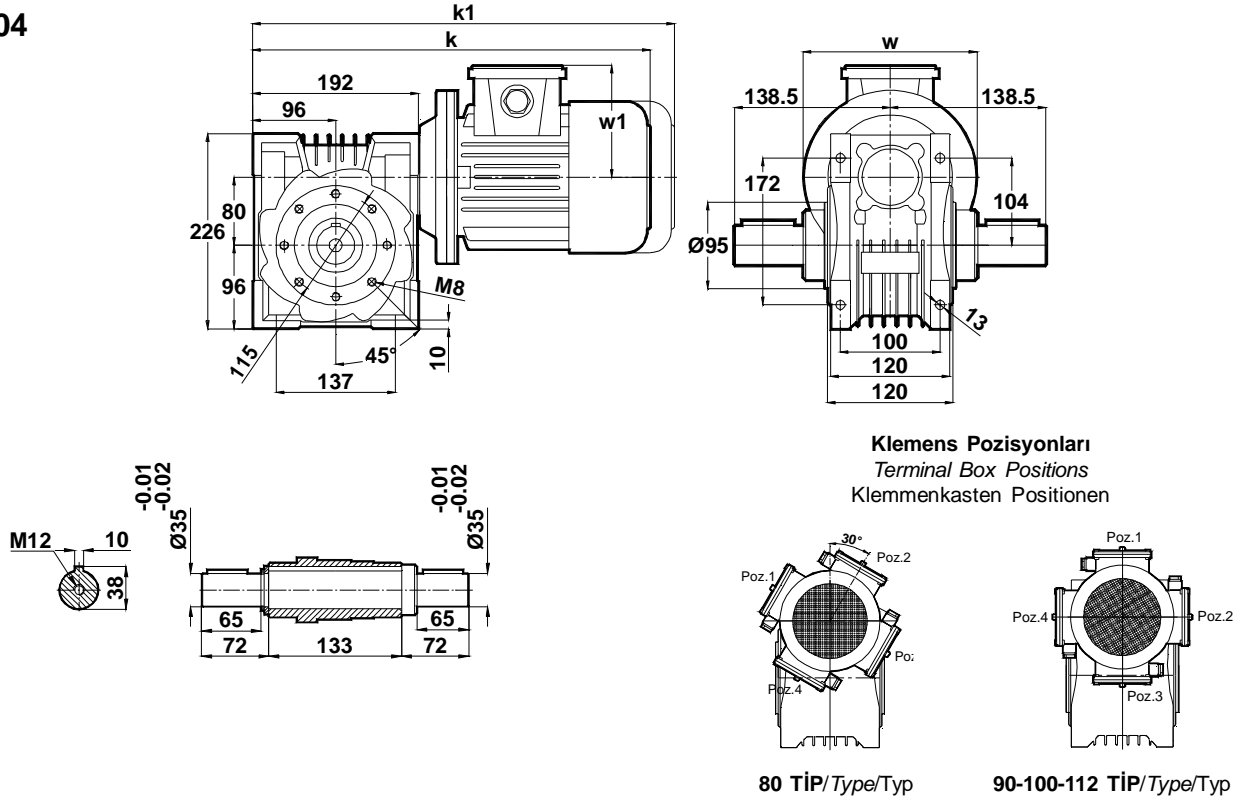


-Mil ucu çektirme deliği DIN 332,sayfa 2

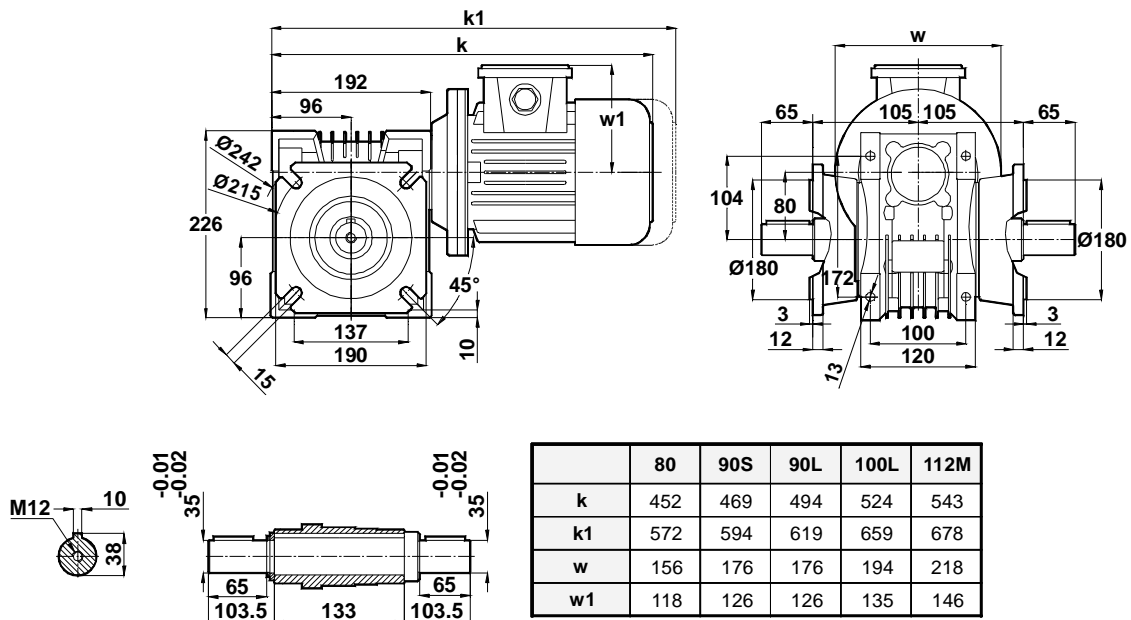
-Tapped center hole to DIN 332, sheet 2

-Zentrierung mit gewinde DIN 332, Blatt 2

EV080.04



EV080.05



Motorlar B14 flanş ile bağlanmıştır. / Motor connections are with IEC B14 Flange / Motor Befestigung mit IEC B14 Flansch.

"k1" Ölçüsü frenli redüktörlere aittir. 71 tip elektrik motorlu redüktörler soğutmasız,diğerleri soğutmalıdır.

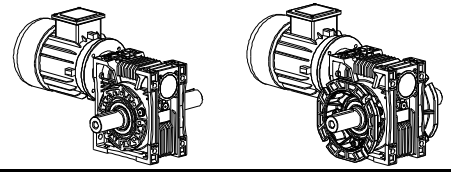
Dimension "k1" is for motors with brake .Gear boxes with 71 type electrical motors are not fan cooled ,other types are fan cooled.

Maße "k1" ist für Bremsenmotoren . Getrieben mit 71 typ Motoren sind ohne Kühlung ,andere Typen sind mit Ventilator gekühlt.

Sonsuz Tip Redüktörler Ölçü Sayfaları

Worm Geared Motors Dimension Tables

Schneckengetriebemotoren Maßblätter

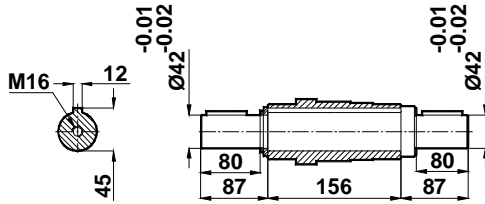
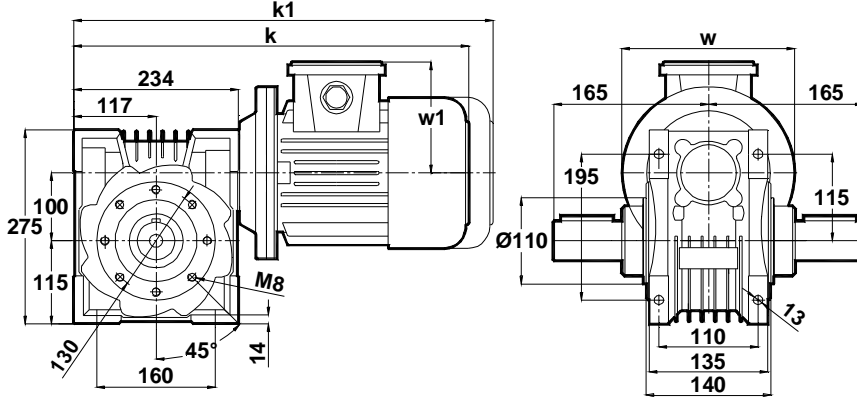


-Mil ucu çektirme deliği DIN 332,sayfa 2

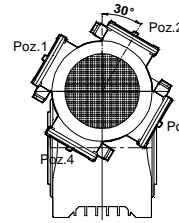
-Tapped center hole to DIN 332, sheet 2

-Zentrierung mit gewinde DIN 332, Blatt 2

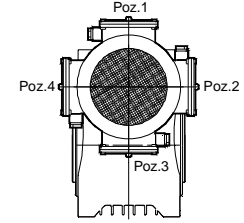
EV100.04



Klemens Pozisyonları
Terminal Box Positions
Klemmenkasten Positionen

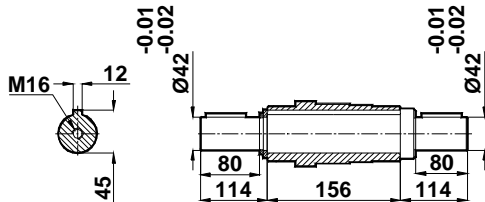
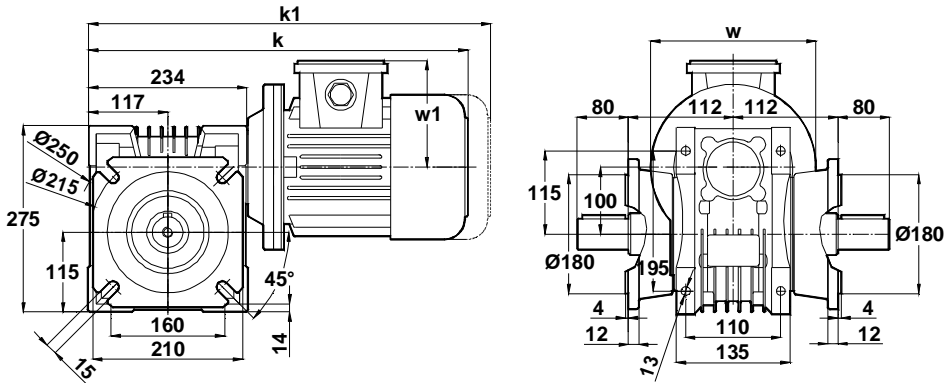


80 TİP/Type/Typ



90-100-112 TİP/Type/Typ

EV100.05



	80	90S	90L	100L	112M
k	494	511	536	566	585
k1	614	636	661	701	720
w	156	176	176	194	218
w1	118	126	126	135	146

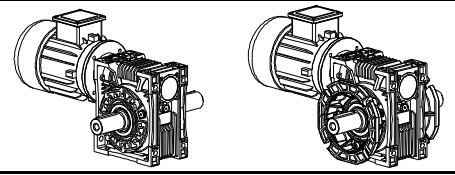
Motorlar B14 flanş ile bağlanmıştır. / Motor connections are with IEC B14 Flange / Motor Befestigung mit IEC B14 Flansch.

"k1" Ölçüsü frenli redüktörlere aittir. 71 tip elektrik motorlu redüktörler soğutmasız,diğerleri soğutmalıdır.
Dimension "k1" is for motors with brake .Gear boxes with 71 type electrical motors are not fan cooled ,other types are fan cooled.
Maße "k1" ist für Bremsmotoren . Getrieben mit 71 typ Motoren sind ohne Kühlung ,andere Typen sind mit Ventilator gekühlt.

Sonsuz Tip Redüktörler Ölçü Sayfaları

Worm Geared Motors Dimension Tables

Schneckengetriebemotoren Maßblätter

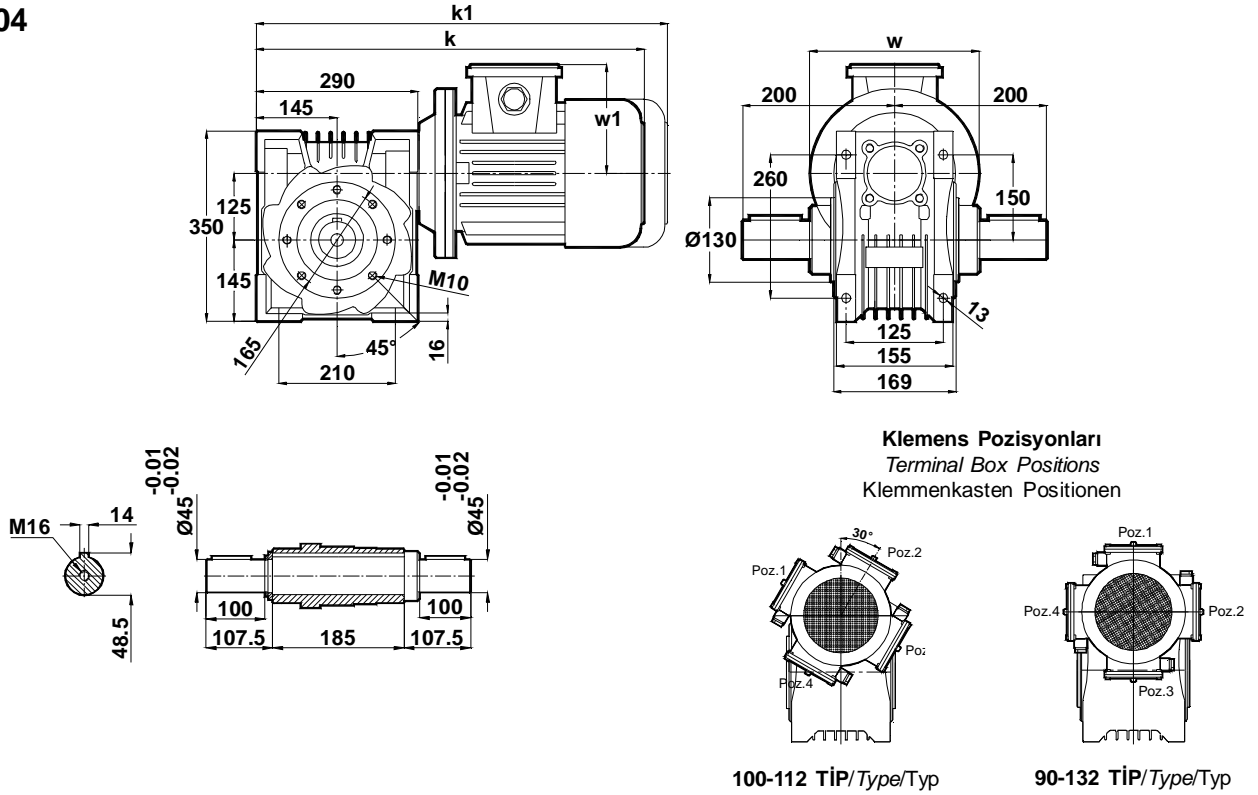


-Mil ucu çektirme deliği DIN 332,sayfa 2

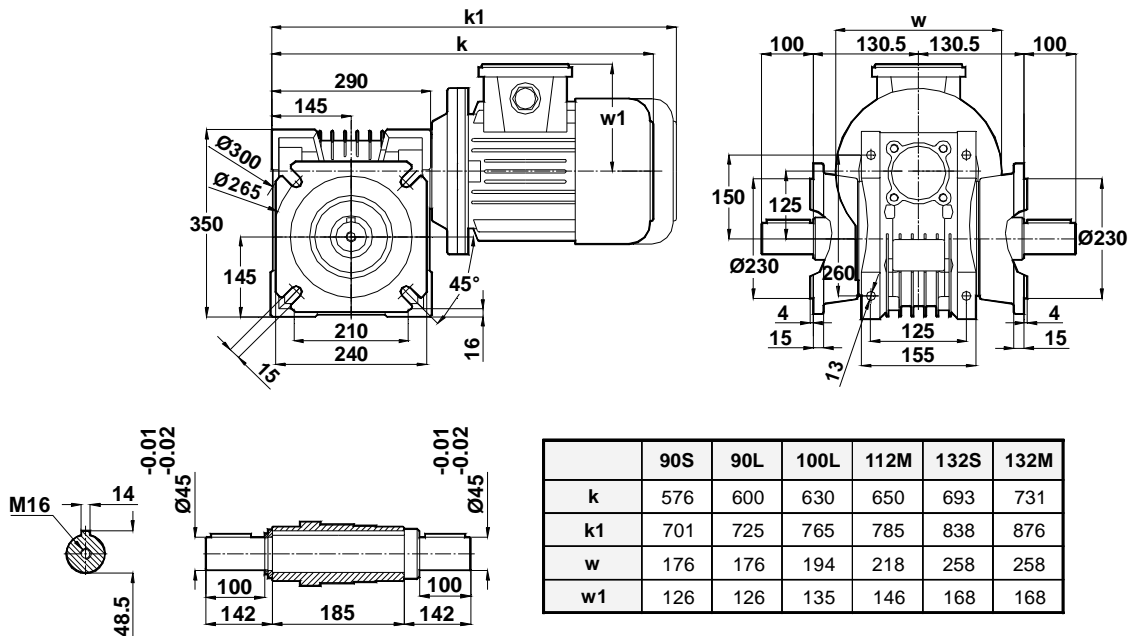
-Tapped center hole to DIN 332, sheet 2

-Zentrierung mit gewinde DIN 332, Blatt 2

EV125.04



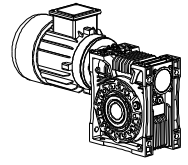
EV125.05



Motorlar B14 flanş ile bağlanmıştır. / Motor connections are with IEC B14 Flange / Motor Befestigung mit IEC B14 Flansch.

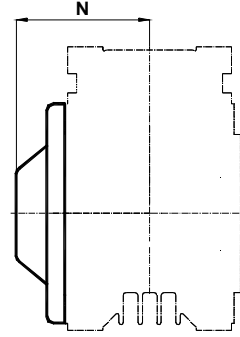
"k1" Ölçüsü frenli redüktörlere aittir. 71 tip elektrik motorlu redüktörler soğutmasız,diğerleri soğutmalıdır.
Dimension "k1" is for motors with brake .Gear boxes with 71 type electrical motors are not fan cooled ,other types are fan cooled.
Maße "k1" ist für Bremsenmotoren . Getrieben mit 71 typ Motoren sind ohne Kühlung ,andere Typen sind mit Ventilator gekühlt.

Sonsuz Tip Redüktörler Ölçü Sayfaları
Worm Geared Motors Dimension Tables
 Schneckengetriebemotoren Maßblätter

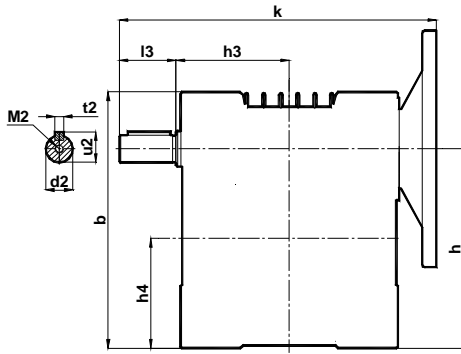


Mil muhafaza kapağı / Shaft protection cover / Wellenversteck Deckel

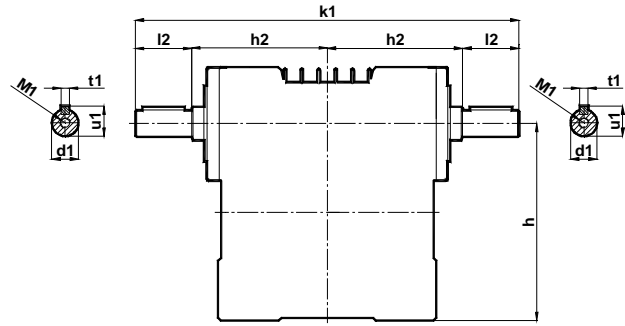
Tipi / Type / Typ	N
030	46.5
040	57.5
050	65.5
063	83
075	90
080	93
100	108
125	128.5



Giriş mili Opsiyonları / Input Shaft options / Antriebswelle optionen



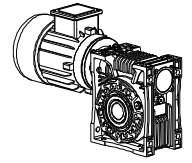
EN.xxx.06



ET.xxx.07

Tipi TYPE TYP	Montaj Ölçüleri Mounting Dimensions Befestigungsmaße																
	h3	h4	l3	b	k	d2	u2	t2	M2	h	h2	l2	k1	d1	u1	t1	M1
EN030.06	45	40	20	97	118	11	12,5	4	M4	-	-	-	-	-	-	-	-
ET030.07	-	-	-	-	-	-	-	-	-	70	49,5	20	139	11	12,5	4	M4
EN040.06	56	50	30	122	162,5	14	16	5	M5	-	-	-	-	-	-	-	-
ET040.07	-	-	-	-	-	-	-	-	-	90	65,5	30	191	14	12,8	4	M4
EN050.06	64,5	60	40	150	191	19	21,5	6	M6	-	-	-	-	-	-	-	-
ET050.07	-	-	-	-	-	-	-	-	-	110	84	40	248	19	21,5	6	M6
EN063.06	81	77	40	180	223	19	21,5	6	M6	-	-	-	-	-	-	-	-
ET063.07	-	-	-	-	-	-	-	-	-	140	97	40	274,5	19	21,5	6	M6
EN075.06	88,5	86	50	208	252,5	24	27	8	M8	-	-	-	-	-	-	-	-
ET075.07	-	-	-	-	-	-	-	-	-	161	88,5	50	294,5	24	27	8	M8
EN080.06	99	96	50	226	272,5	24	27	8	M8	-	-	-	-	-	-	-	-
ET080.07	-	-	-	-	-	-	-	-	-	176	112	50	323	24	27	8	M8
EN100.06	122	115	60	275	325,5	28	31	8	M10	-	-	-	-	-	-	-	-
ET100.07	-	-	-	-	-	-	-	-	-	215	138	60	396	28	33	8	M10
EN125.06	151	145	65	350	394	35	38	10	M12	-	-	-	-	-	-	-	-
ET125.07	-	-	-	-	-	-	-	-	-	270	167	65	460	35	38	10	M12

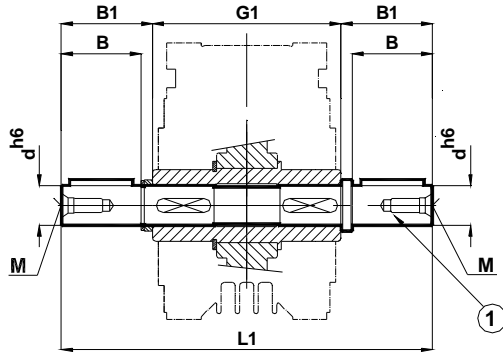
Sonsuz Tip Redüktörler Ölçü Sayfaları
Worm Geared Motors Dimension Tables
Schneckengetriebemotoren Maßblätter



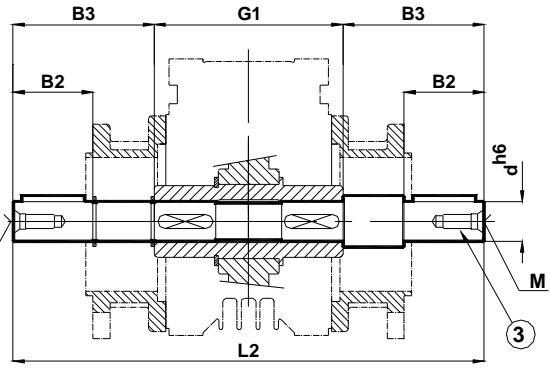
Mil ve flanş ağırlıkları

/ Shaft and Flange Weights

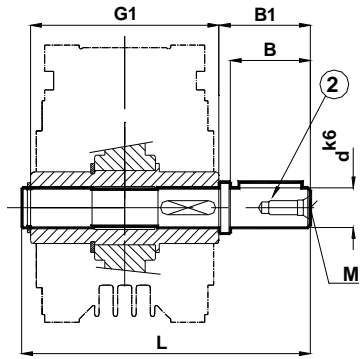
/ Wellen und Flansch Gewichte



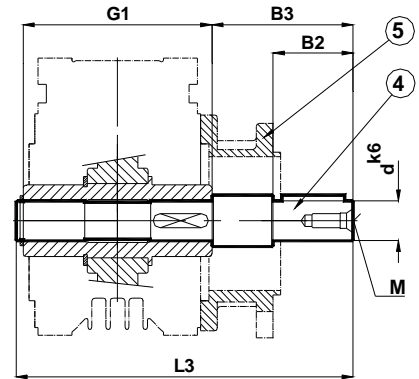
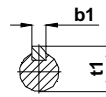
Ex.xxx.04



Ex.xxx.05



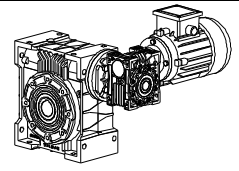
Ex.xxx.01



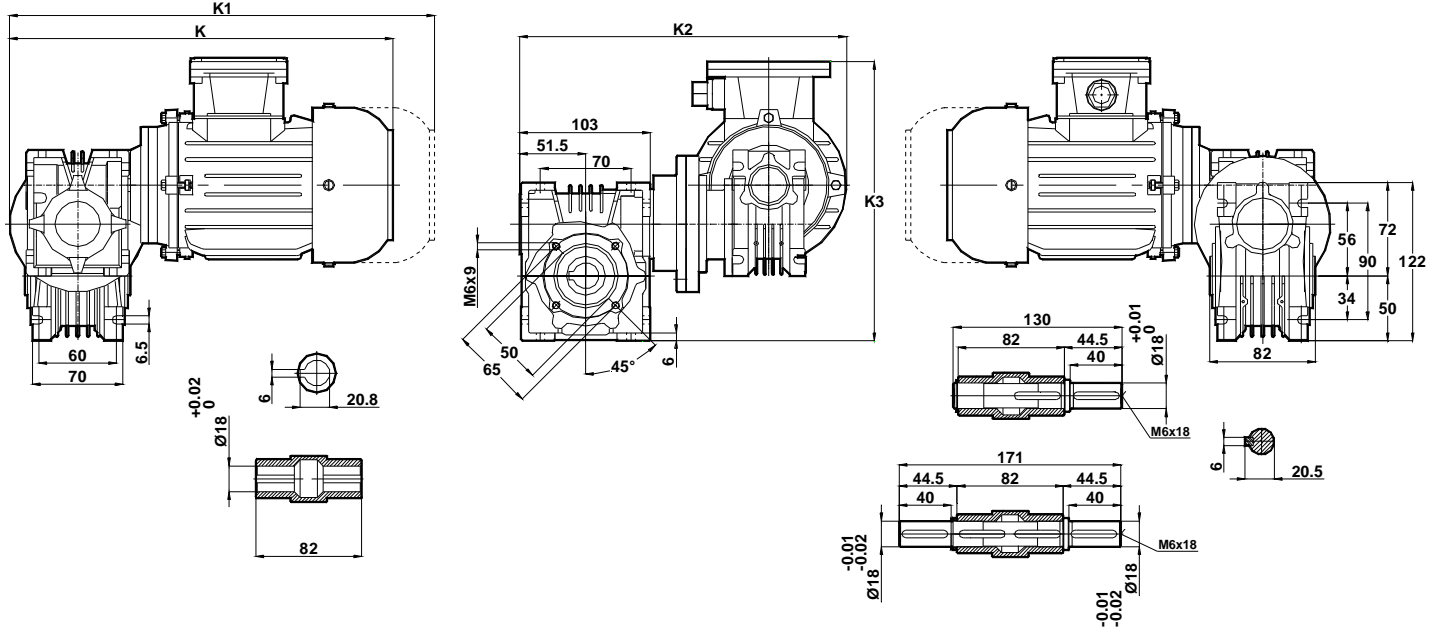
Ex.xxx.02

TİPİ TYPE TYP	Montaj Ölçüleri Mounting Dimensions Befestigungsmaße														Ağırlıklar Weight Gewicht				
	d	B	B1	B2	B3	G1	L	L1	L2	L3	M	b1	t1	1	2	3	4	5	
EV030	14	30	34	30	51.5	66	103	134	169	120.5	M5	5	16	0.18	0.20	0.35	0.27	0.15	
EV040	18	40	44.5	40	66	82	130	171	214	151.5	M6	6	20,5	0.35	0.30	0.55	0.40	0.20	
EV050	25	50	55	50	70.5	98	158	208	239	173	M10	8	28	0.70	0.50	0.90	0.60	0.30	
EV063	25	50	55	50	72	122	182	232	266	199	M10	8	28	1.10	0.90	1.40	1.00	0.40	
EV075	35	65	72	65	116	120	197	264	352	235	M12	10	38	2.10	1.50	3.15	1.90	0.70	
EV080	35	65	72	65	103.5	133	210	277	340	241.5	M12	10	38	2.25	1.60	3.00	2.00	0.90	
EV100	40	80	87	80	114	156	249	330	384	276	M16	12	43	5.10	3.90	6.50	4.50	3.65	
EV125	45	100	107.5	100	142	185	300	400	469	335	M16	14	48.5	8.70	6.50	10.60	7.40	6.80	

Sonsuz Tip Redüktörler Ölçü Sayfaları
Worm Geared Motors Dimension Tables
Schneckengetriebemotoren Maßblätter



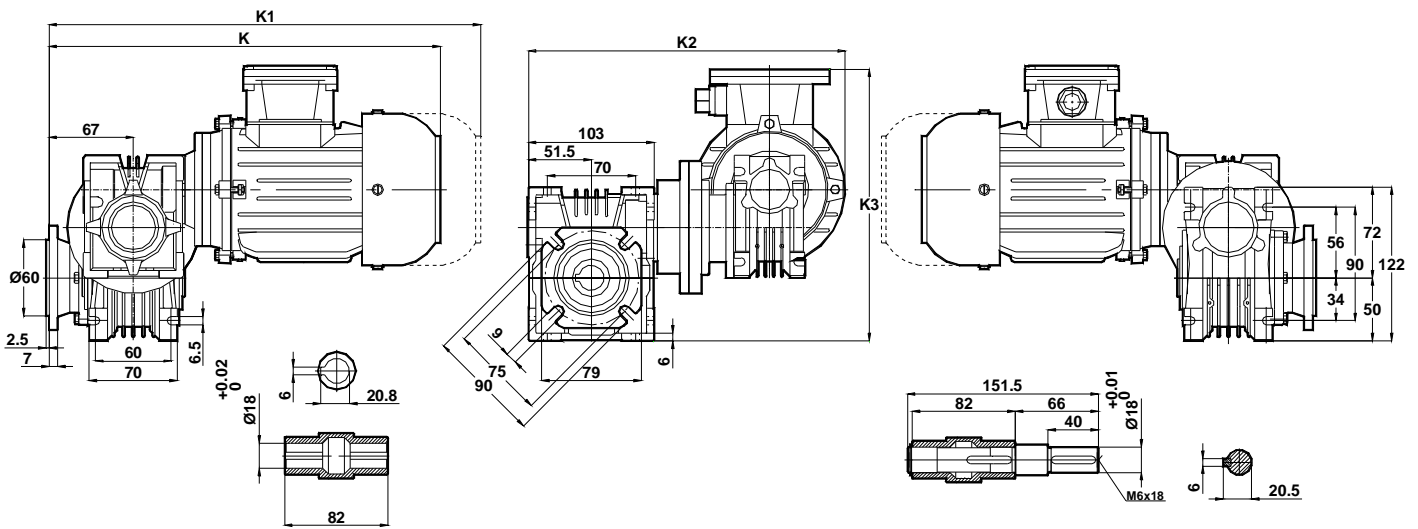
040/030
EV040/030



	K	K1	K2	K3
56 TİP	247	-	236	216
63 TİP	298	-	243.5	218

"K1" Ölçüsü frenli redüktörlere aittir. 71 tip elektrik motorlu redüktörler soğutmasız diğerleri soğutmalıdır.
 Dimensions "K1" is for motors with brake. Gear boxes with 71 type electrical motors are not fan cooled, other types are fan cooled.
 MaBe "k1" ist für Bremsen motoren. Getrieben mit 71 typ Motoren sind ohne Kühlung, andere Typen sind mit Ventilator gekühlt.

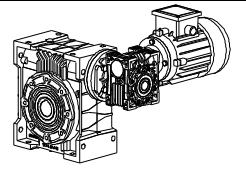
040/030
EV040/030



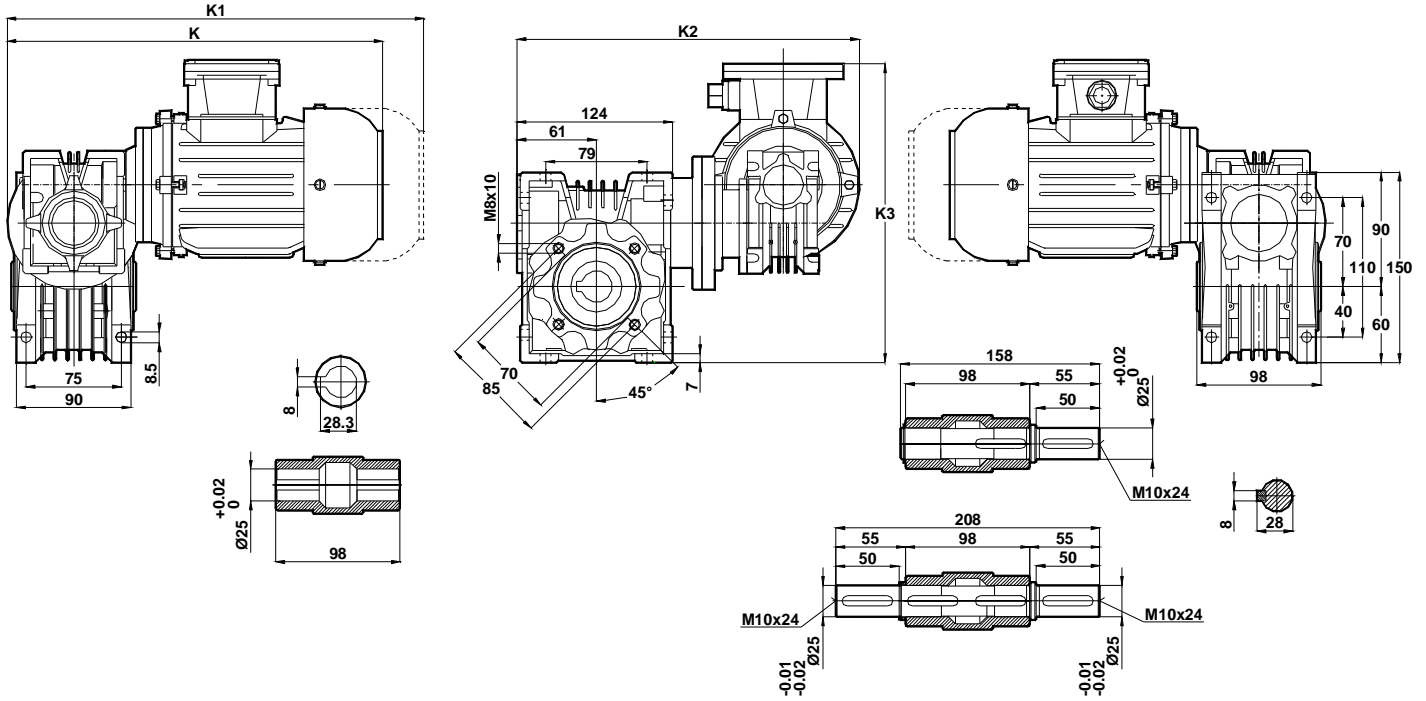
	K	K1	K2	K3
56 TİP	262	-	236	216
63 TİP	313	-	243.5	218

"K1" Ölçüsü frenli redüktörlere aittir. 71 tip elektrik motorlu redüktörler soğutmasız diğerleri soğutmalıdır.
 Dimensions "K1" is for motors with brake. Gear boxes with 71 type electrical motors are not fan cooled, other types are fan cooled.
 MaBe "k1" ist für Bremsen motoren. Getrieben mit 71 typ Motoren sind ohne Kühlung, andere Typen sind mit Ventilator gekühlt.

Sonsuz Tip Redüktörler Ölçü Sayfaları
Worm Geared Motors Dimension Tables
Schneckengetriebemotoren Maßblätter



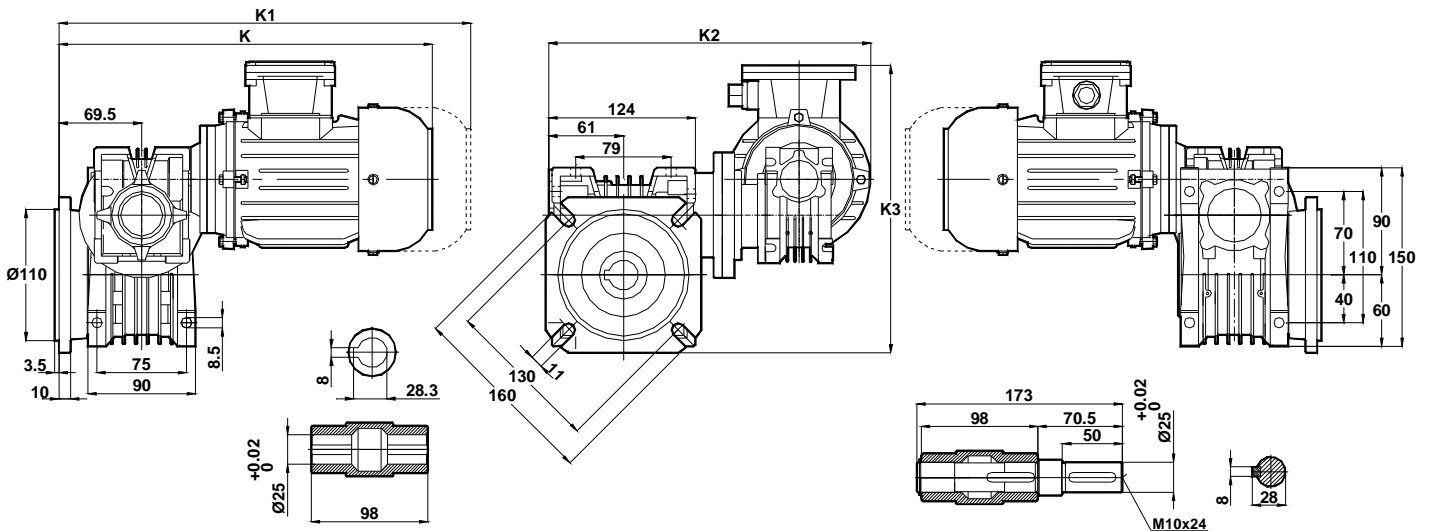
050/030
EV050/030



	K	K1	K2	K3
56 TİP	247	-	257	236
63 TİP	298	-	264.5	238

“K1” Ölçüsü frenli redüktörlere aittir. 71 tip elektrik motorlu redüktörler soğutmasız diğerleri soğutmalıdır.
 Dimensions “K1” is for motors with brake. Gear boxes with 71 type electrical motors are not fan cooled, other types are fan cooled.
 MaBe “k1” ist für Bremsen motoren. Getrieben mit 71 typ Motoren sind ohne Kühlung, andere Typen zind mit Ventilator gekühlt.

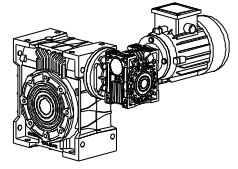
050/030
EV050/030



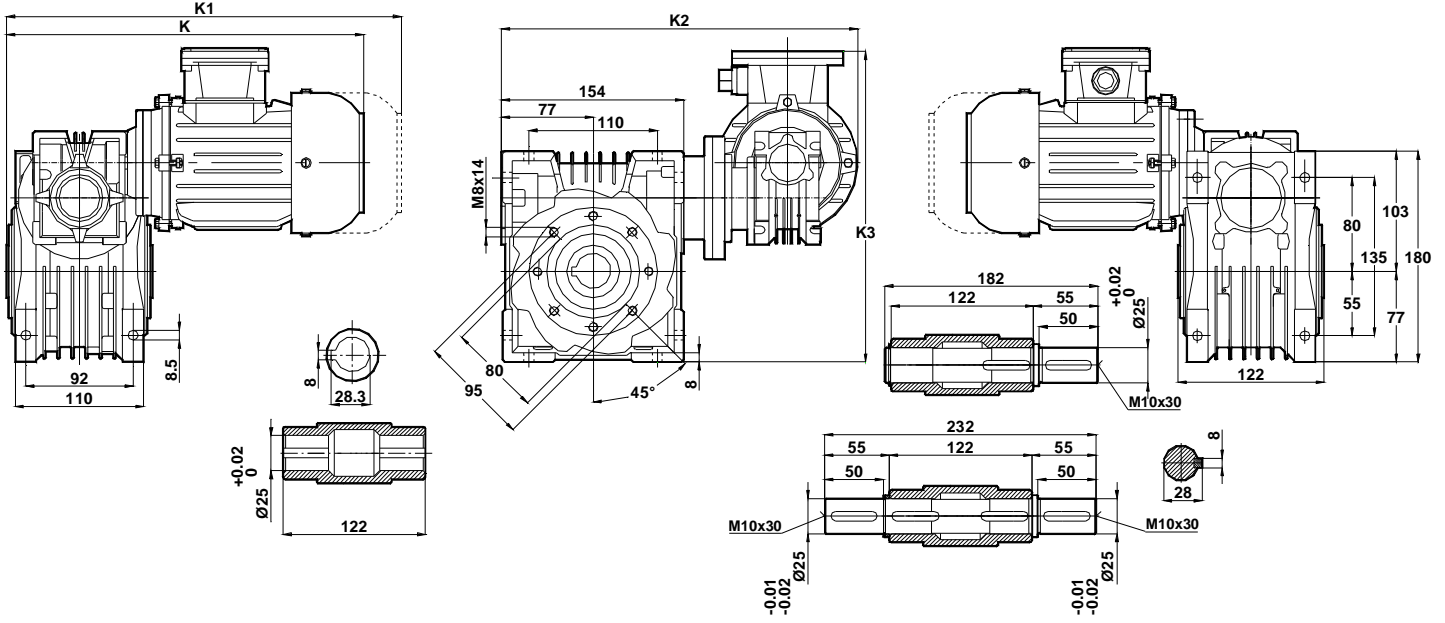
	K	K1	K2	K3
56 TİP	265	-	257	241
63 TİP	316	-	264.5	243

“K1” Ölçüsü frenli redüktörlere aittir. 71 tip elektrik motorlu redüktörler soğutmasız diğerleri soğutmalıdır.
 Dimensions “K1” is for motors with brake. Gear boxes with 71 type electrical motors are not fan cooled, other types are fan cooled.
 MaBe “k1” ist für Bremsen motoren. Getrieben mit 71 typ Motoren sind ohne Kühlung, andere Typen zind mit Ventilator gekühlt.

Sonsuz Tip Redüktörler Ölçü Sayfaları
Worm Geared Motors Dimension Tables
Schneckengetriebemotoren Maßblätter



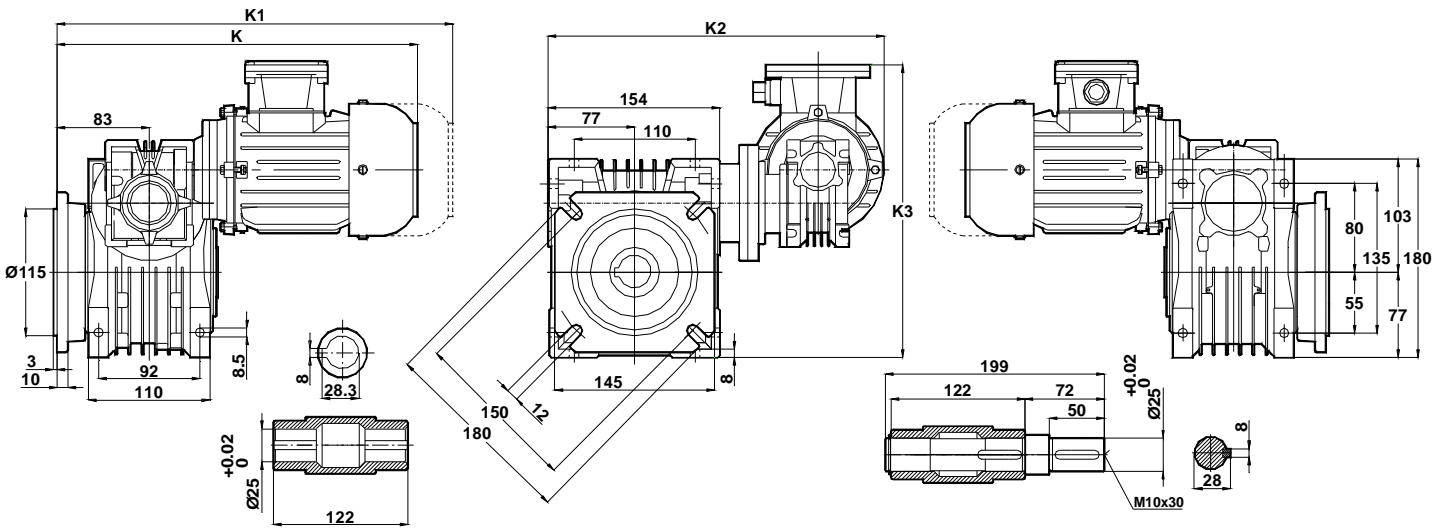
063/030
EV063/030



	K	K1	K2	K3
56 TİP	256	-	287	266
63 TİP	307	-	294.5	268

"K1" Ölçüsü frenli redüktörlere aittir. 71 tip elektrik motorlu redüktörler soğutmasız diğerleri soğutmalıdır.
 Dimensions "K1" is for motors with brake. Gear boxes with 71 type electrical motors are not fan cooled, other types are fan cooled.
 MaBe "k1" ist für Bremsen motoren. Getrieben mit 71 typ Motoren sind ohne Kühlung, andere Typen zind mit Ventilator gekühlt.

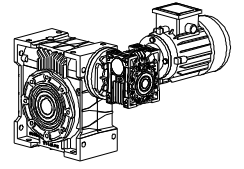
063/30
EV063/030



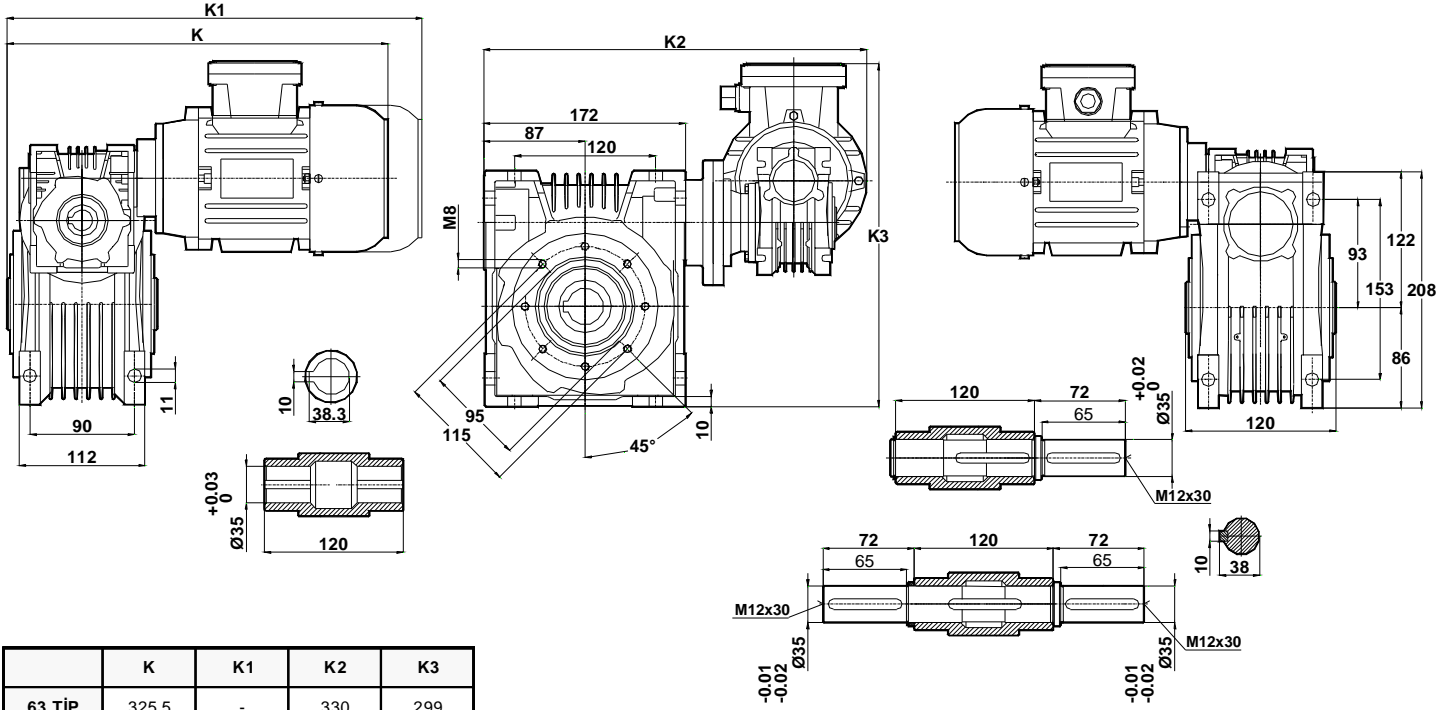
	K	K1	K2	K3
56 TİP	287	-	287	266
63 TİP	329	-	294.5	268

"K1" Ölçüsü frenli redüktörlere aittir. 71 tip elektrik motorlu redüktörler soğutmasız diğerleri soğutmalıdır.
 Dimensions "K1" is for motors with brake. Gear boxes with 71 type electrical motors are not fan cooled, other types are fan cooled.
 MaBe "k1" ist für Bremsen motoren. Getrieben mit 71 typ Motoren sind ohne Kühlung, andere Typen zind mit Ventilator gekühlt.

Sonsuz Tip Redüktörler Ölçü Sayfaları
Worm Geared Motors Dimension Tables
Schneckengetriebemotoren Maßblätter



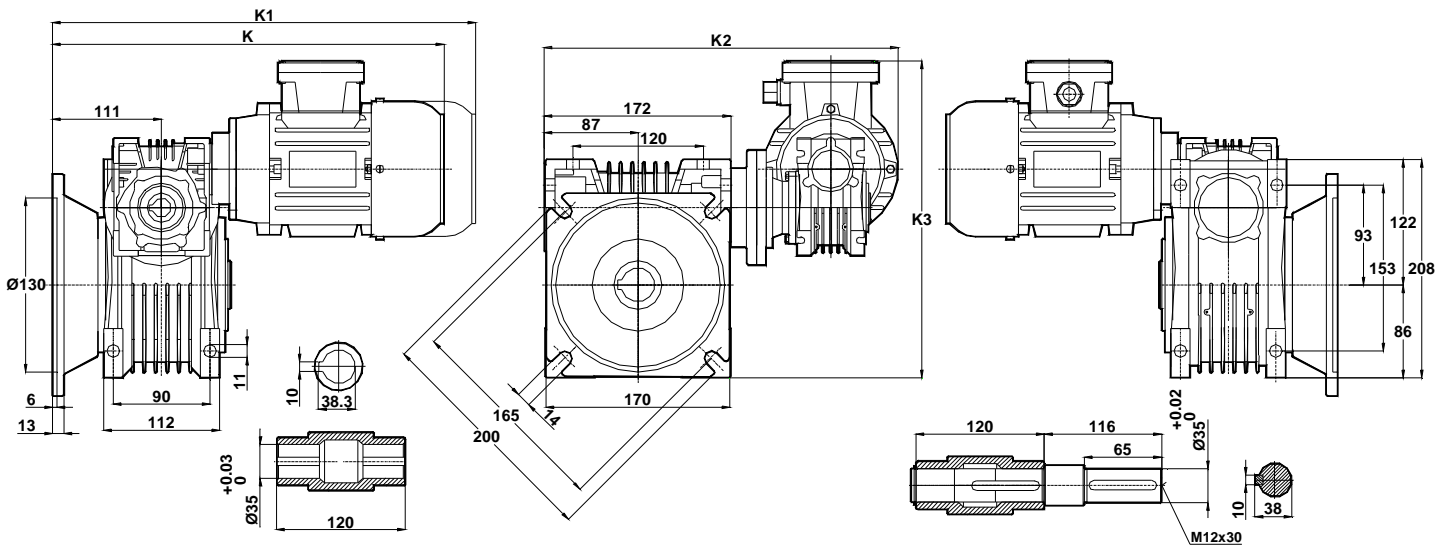
075/040
EV075/040



	K	K1	K2	K3
63 TİP	325.5	-	330	299
71 TİP	349.5	469.5	338.5	311

"K1" Ölçüsü frenli redüktörlere aittir. 71 tip elektrik motorlu redüktörler soğutmasız diğerleri soğutmalıdır.
 Dimensions "K1" is for motors with brake. Gear boxes with 71 type electrical motors are not fan cooled, other types are fan cooled.
 MaBe "k1" ist für Bremsen motoren. Getrieben mit 71 typ Motoren sind ohne Kühlung, andere Typen sind mit Ventilator gekühlt.

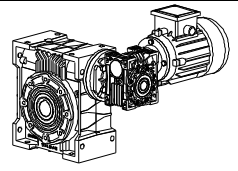
075/040
EV075/040



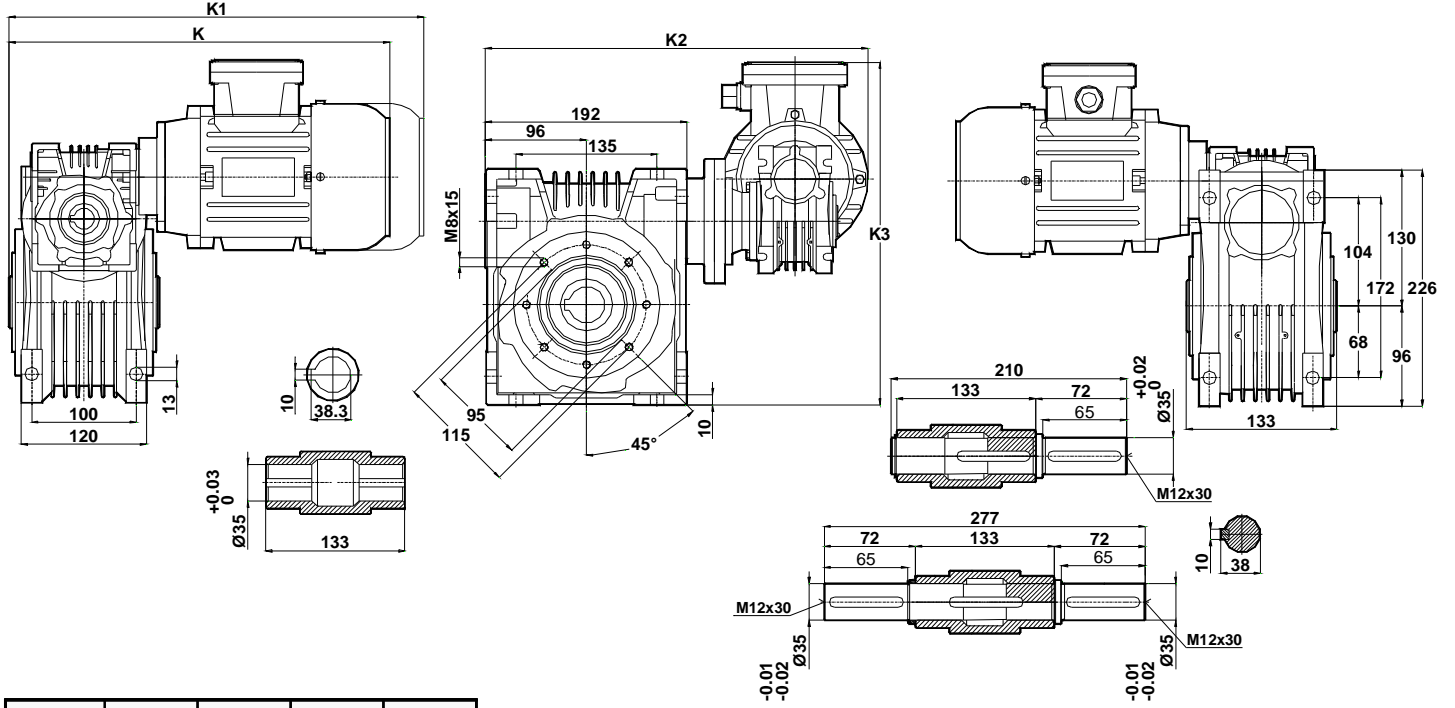
	K	K1	K2	K3
63 TİP	377	-	330	299
71 TİP	401	521	338.5	311

"K1" Ölçüsü frenli redüktörlere aittir. 71 tip elektrik motorlu redüktörler soğutmasız diğerleri soğutmalıdır.
 Dimensions "K1" is for motors with brake. Gear boxes with 71 type electrical motors are not fan cooled, other types are fan cooled.
 MaBe "k1" ist für Bremsen motoren. Getrieben mit 71 typ Motoren sind ohne Kühlung, andere Typen sind mit Ventilator gekühlt.

Sonsuz Tip Redüktörler Ölçü Sayfaları
Worm Geared Motors Dimension Tables
Schneckengetriebemotoren Maßblätter



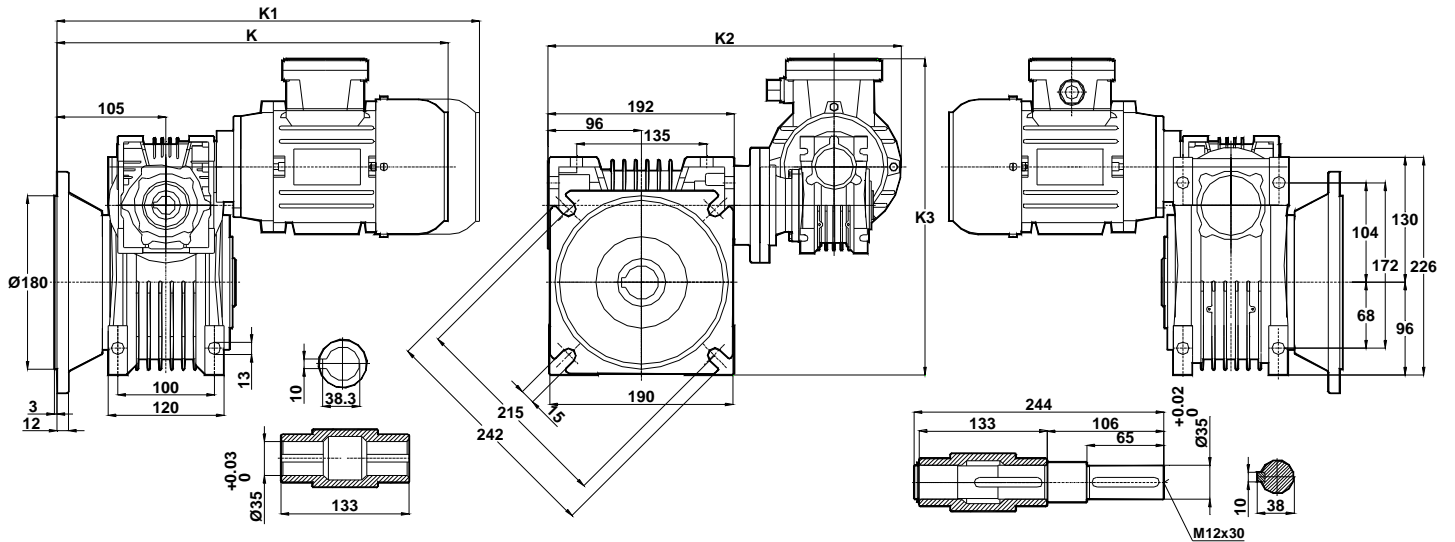
080/040
EV080/040



	K	K1	K2	K3
63 TİP	338,5	-	350	314
71 TİP	363,5	476	358.5	326

"K1" Ölçüsü frenli redüktörlere aittir. 71 tip elektrik motorlu redüktörler soğutmasız diğerleri soğutmalıdır.
 Dimensions "K1" is for motors with brake. Gear boxes with 71 type electrical motors are not fan cooled, other types are fan cooled.
 MaBe "k1" ist für Bremsen motoren. Getrieben mit 71 typ Motoren sind ohne Kühlung, andere Typen sind mit Ventilator gekühlt.

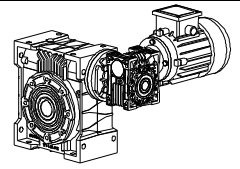
080/040
EV080/040



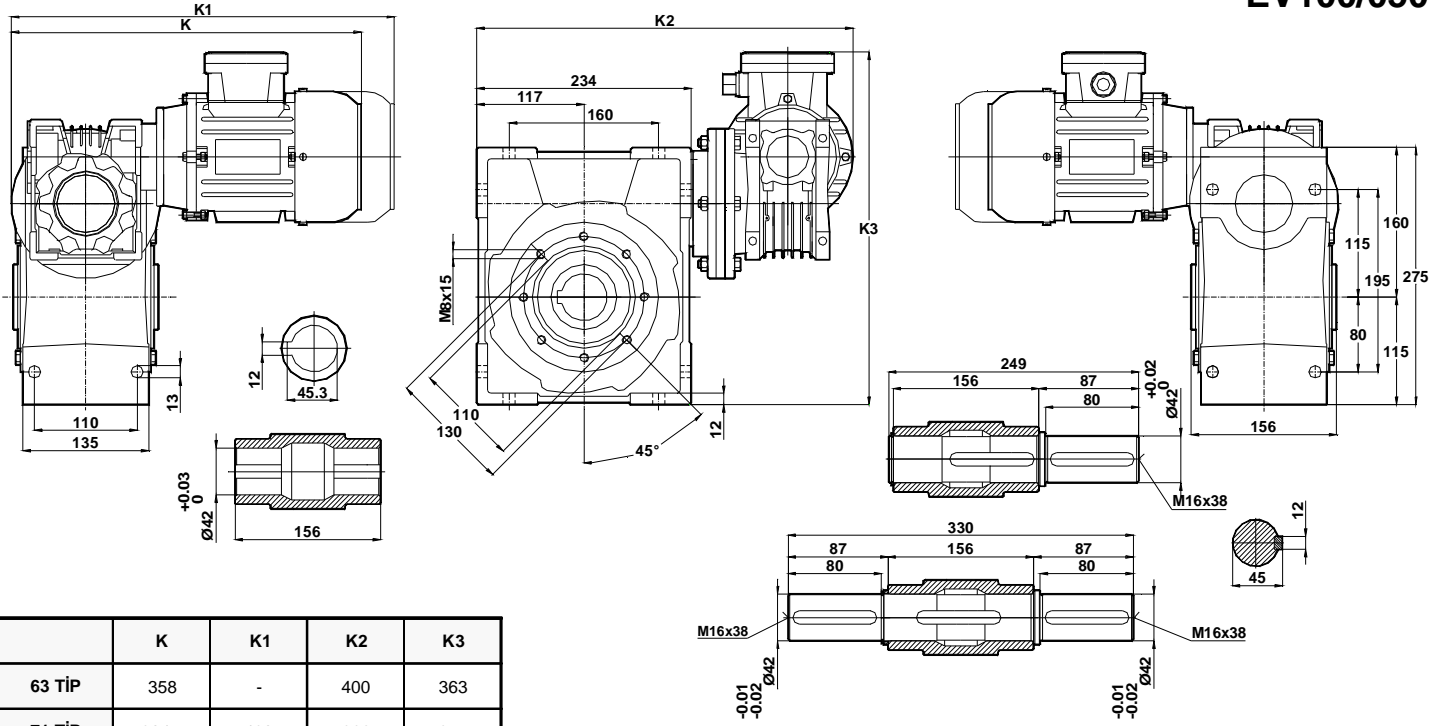
	K	K1	K2	K3
63 TİP	373,5	-	350	314
71 TİP	398,5	514	358.5	326

"K1" Ölçüsü frenli redüktörlere aittir. 71 tip elektrik motorlu redüktörler soğutmasız diğerleri soğutmalıdır.
 Dimensions "K1" is for motors with brake. Gear boxes with 71 type electrical motors are not fan cooled, other types are fan cooled.
 MaBe "k1" ist für Bremsen motoren. Getrieben mit 71 typ Motoren sind ohne Kühlung, andere Typen sind mit Ventilator gekühlt.

Sonsuz Tip Redüktörler Ölçü Sayfaları
Worm Geared Motors Dimension Tables
Schneckengetriebemotoren Maßblätter



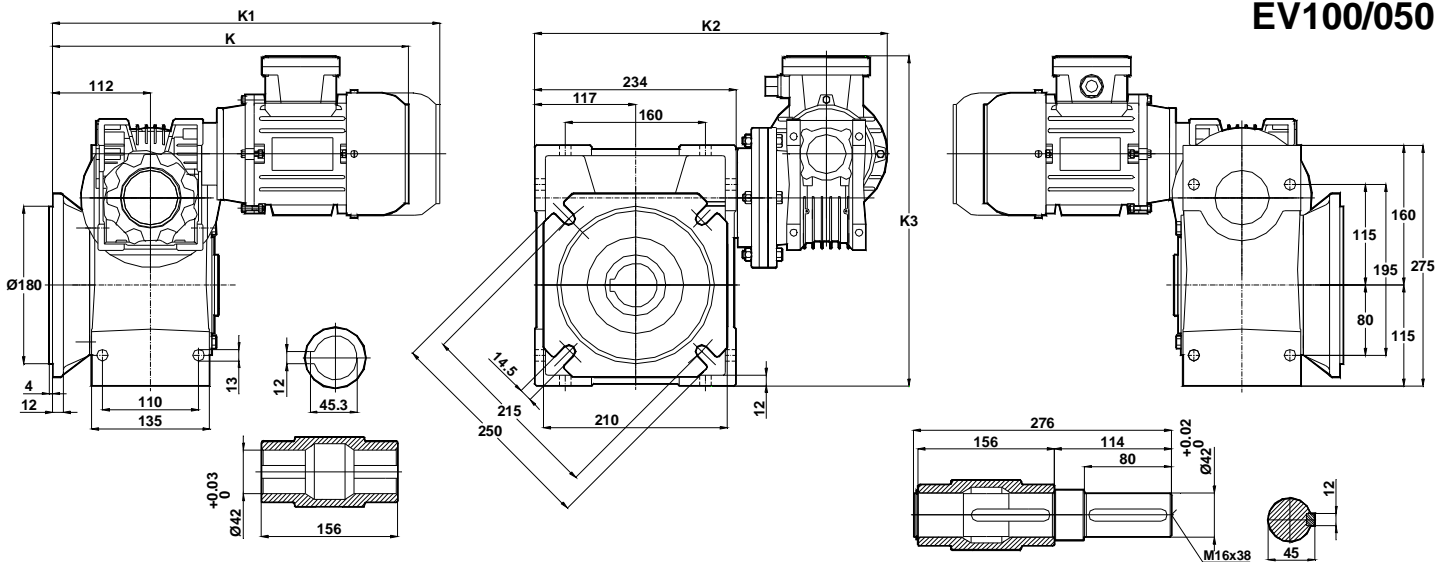
100/050
EV100/050



	K	K1	K2	K3
63 TİP	358	-	400	363
71 TİP	384,5	498	399	375
80 TİP	405,5	519	408	383
90S TİP	425,5	418	378	391
90L TİP	450,5	567	418	391

"K1" Ölçüsü frenli redüktörlere aittir. 71 tip elektrik motorlu redüktörler soğutmasız diğerleri soğutmalıdır.
 Dimensions "K1" is for motors with brake. Gear boxes with 71 type electrical motors are not fan cooled, other types are fan cooled.
 MaBe "k1" ist für Bremsen motoren. Getrieben mit 71 typ Motoren sind ohne Kühlung, andere Typen zind mit Ventilator gekühlt.

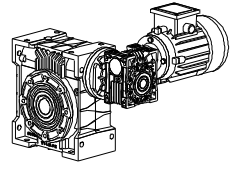
100/050
EV100/050



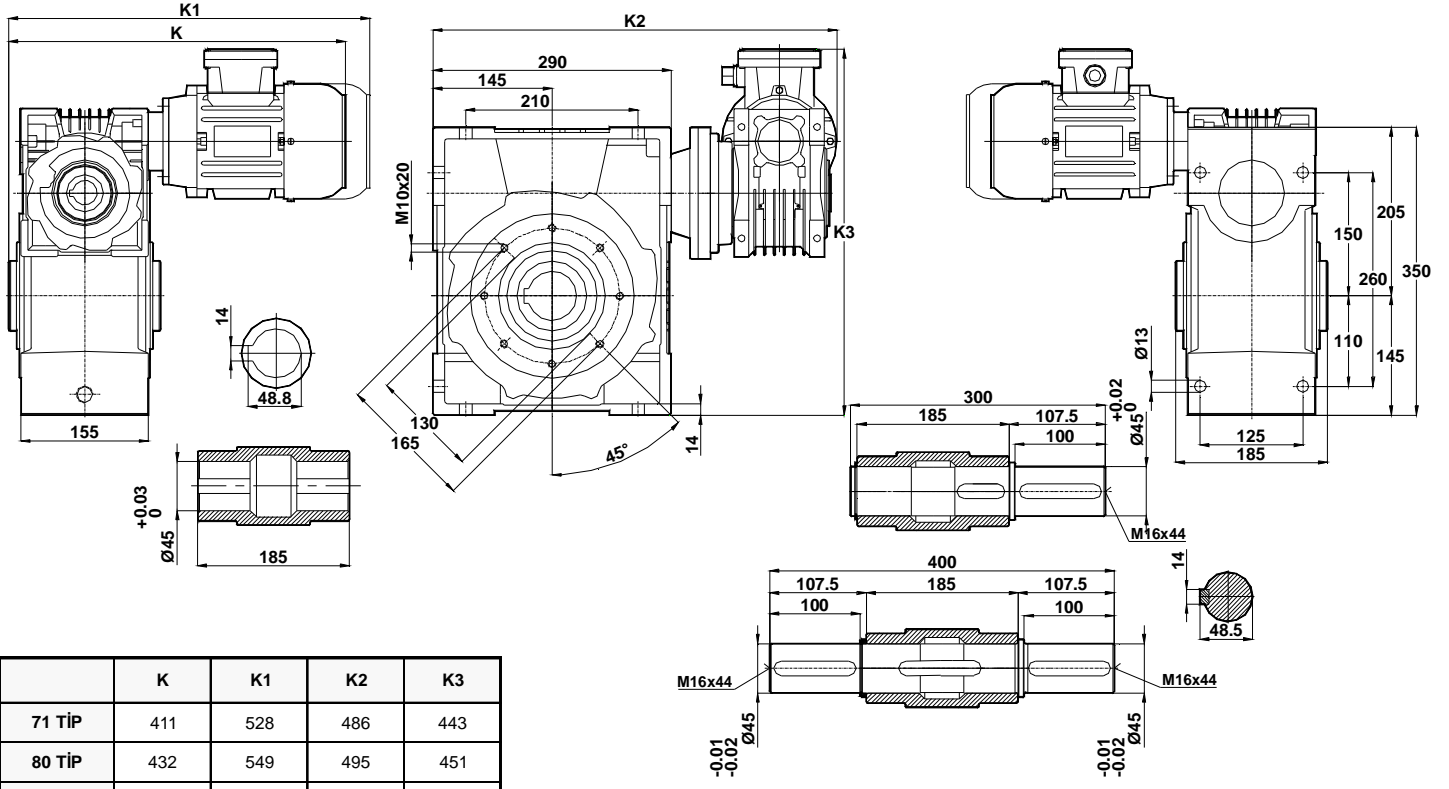
	K	K1	K2	K3
63 TİP	392	-	400	363
71 TİP	419	532	399	375
80 TİP	438	553	408	383
90S TİP	458	573	378	391
90L TİP	482	601	418	391

"K1" Ölçüsü frenli redüktörlere aittir. 71 tip elektrik motorlu redüktörler soğutmasız diğerleri soğutmalıdır.
 Dimensions "K1" is for motors with brake. Gear boxes with 71 type electrical motors are not fan cooled, other types are fan cooled.
 MaBe "k1" ist für Bremsen motoren. Getrieben mit 71 typ Motoren sind ohne Kühlung, andere Typen zind mit Ventilator gekühlt.

Sonsuz Tip Redüktörler Ölçü Sayfaları
Worm Geared Motors Dimension Tables
Schneckengetriebemotoren Maßblätter



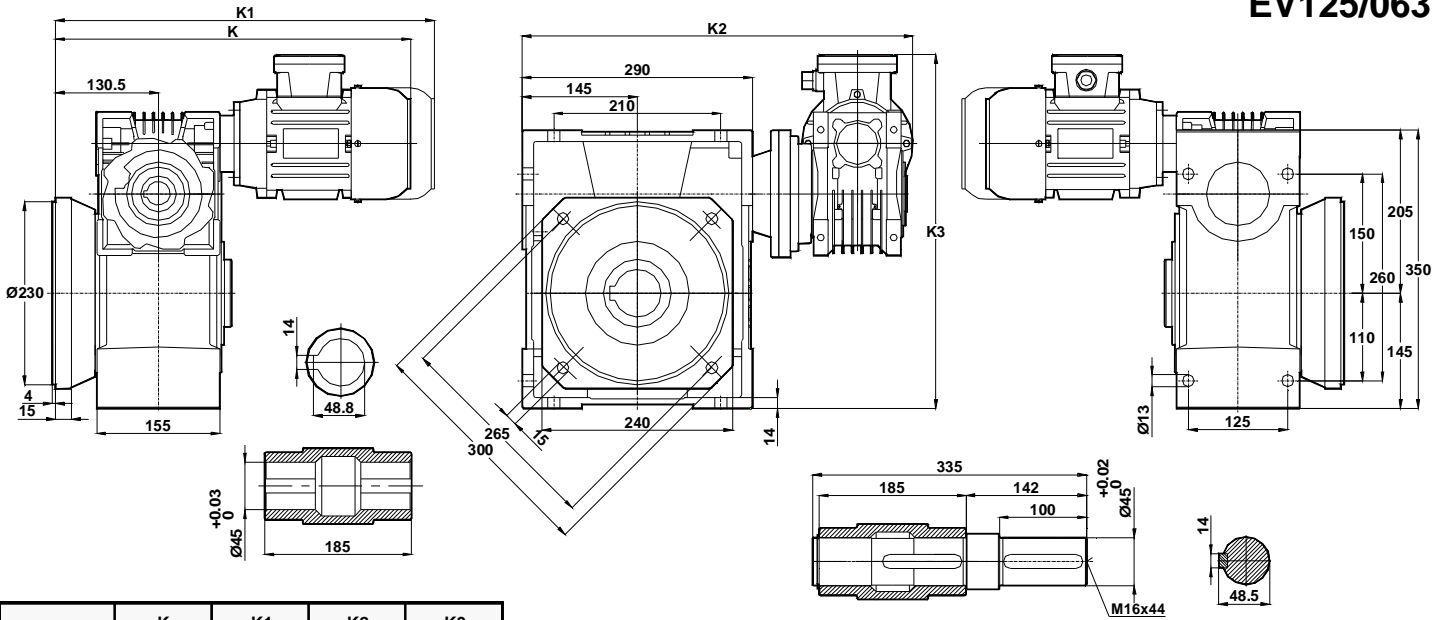
125/063
EV125/063



	K	K1	K2	K3
71 TİP	411	528	486	443
80 TİP	432	549	495	451
90S TİP	452	572	505	459
90L TİP	477	597	505	468

"K1" Ölçüsü frenli redüktörlere aittir. 71 tip elektrik motorlu redüktörler soğutmasız diğerleri soğutmalıdır.
 Dimensions "K1" is for motors with brake. Gear boxes with 71 type electrical motors are not fan cooled, other types are fan cooled.
 MaBe "k1" ist für Bremsen motoren. Getrieben mit 71 typ Motoren sind ohne Kühlung, andere Typen zind mit Ventilator gekühlt.

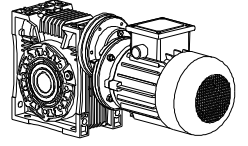
125/063
EV125/063



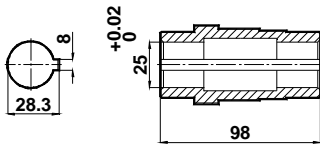
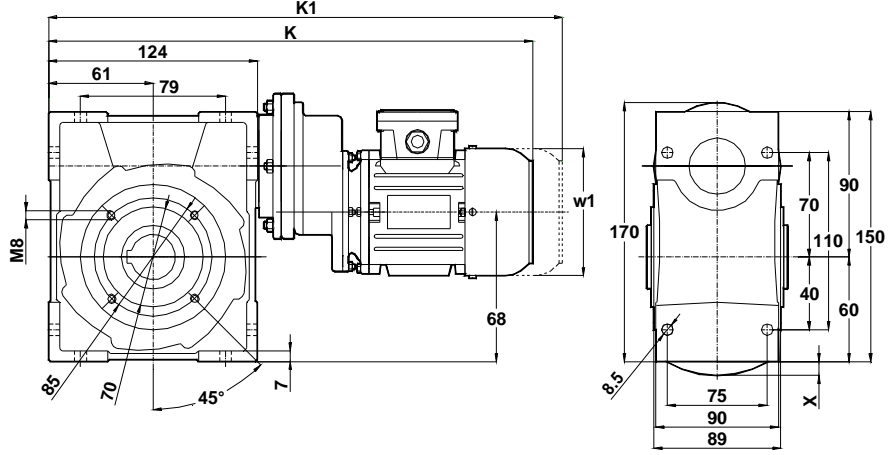
	K	K1	K2	K3
71 TİP	449	566	486	443
80 TİP	470	587	495	451
90S TİP	490	610	505	459
90L TİP	515	635	505	468

"K1" Ölçüsü frenli redüktörlere aittir. 71 tip elektrik motorlu redüktörler soğutmasız diğerleri soğutmalıdır.
 Dimensions "K1" is for motors with brake. Gear boxes with 71 type electrical motors are not fan cooled, other types are fan cooled.
 MaBe "k1" ist für Bremsen motoren. Getrieben mit 71 typ Motoren sind ohne Kühlung, andere Typen zind mit Ventilator gekühlt.

Sonsuz Tip Redüktörler Ölçü Sayfaları
Worm Geared Motors Dimension Tables
Schneckengetriebemotoren Maßblätter

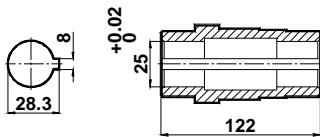
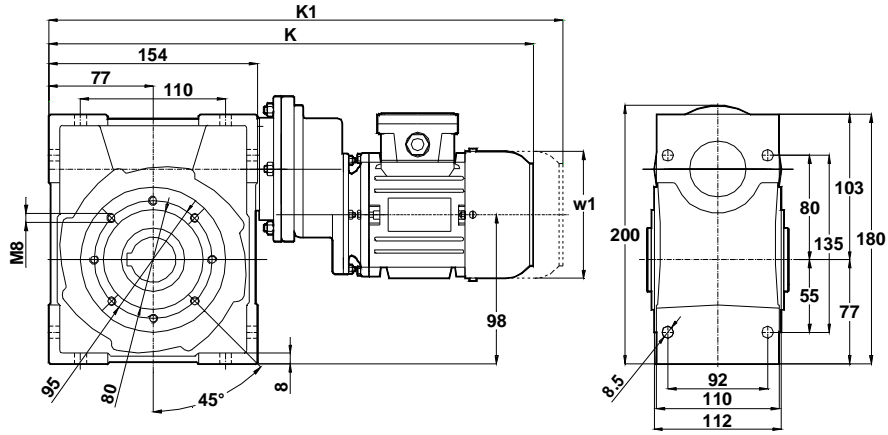


EV050-NR01



	63	71	80	90S	90L
k	411.5	432	459.5	488	513
k1	-	552	579.5	613	638
w1	121	138	156	176	176
X	-	1	10	20	20

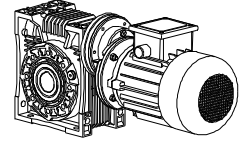
EV063-NR01



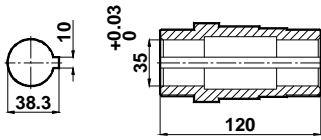
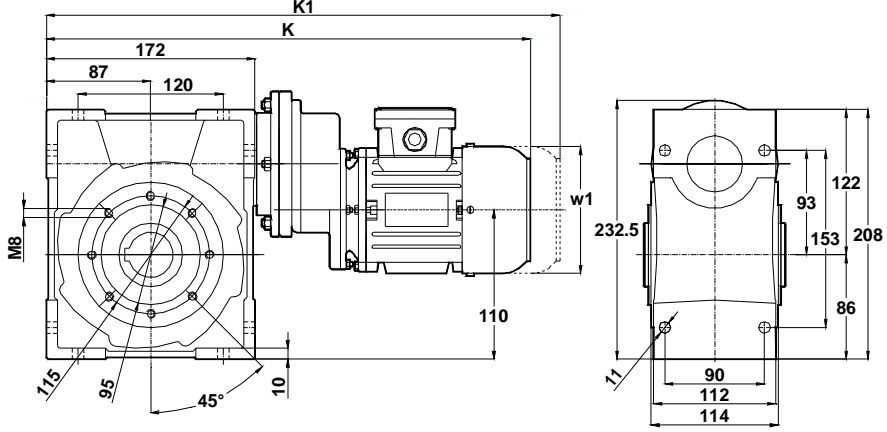
	63	71	80	90S	90L
k	441.5	462	489.5	518	543
k1	-	582	609.5	643	668
w1	121	138	156	176	176

"k1" Ölçüsü frenli redüktörlere aittir. 71 tip elektrik motorlu redüktörler soğutmasız, diğerleri soğutmalıdır.
 Dimension "k1" is for motors with brake. Gear boxes with 71 type electrical motors are not fan cooled, other types are fan cooled.
 Maße "k1" ist für Bremsenmotoren. Getrieben mit 71 typ Motoren sind ohne Kühlung, andere Typen sind mit Ventilator gekühlt.

Sonsuz Tip Redüktörler Ölçü Sayfaları
Worm Geared Motors Dimension Tables
Schneckengetriebemotoren Maßblätter

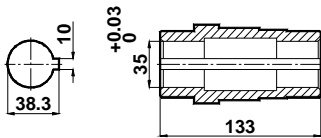
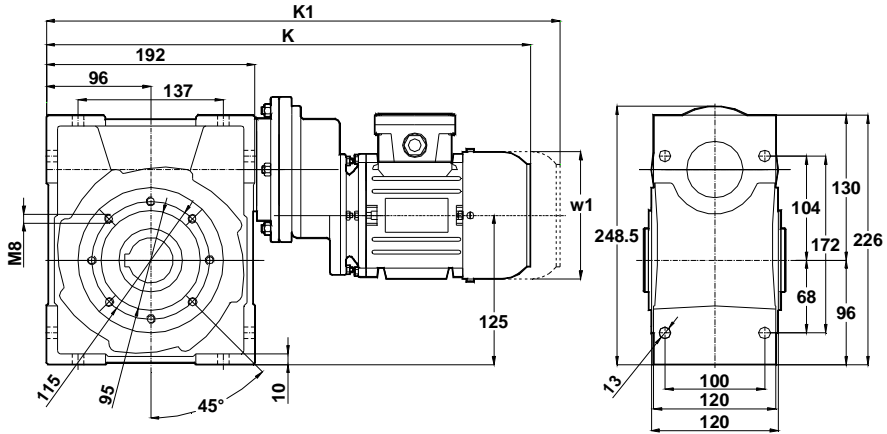


EV075-NR11



	63	71	80	90S	90L
k	459	479	514	542.5	567.5
k1	-	599	634	667.5	692.5
w1	121	138	156	176	176

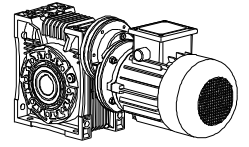
EV080-NR11



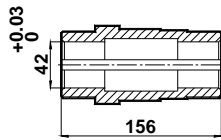
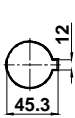
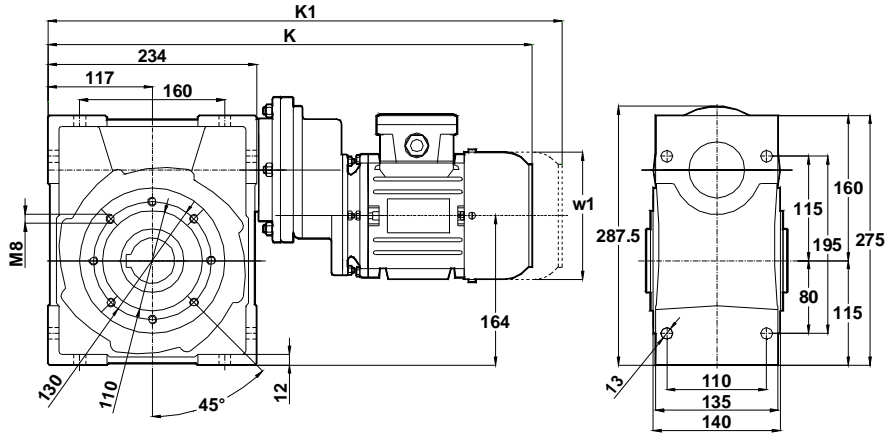
	63	71	80	90S	90L
k	479	499	534	562.5	587.5
k1	-	619	654	687.5	712.5
w1	121	138	156	176	176

“ k1” Ölçüsü frenli redüktörlere aittir. 71 tip elektrik motorlu redüktörler soğutmasız,diğerleri soğutmalıdır.
 Dimension “k1” is for motors with brake .Gear boxes with 71 type electrical motors are not fan cooled ,other types are fan cooled.
 Maße “k1” ist für Bremsenmotoren . Getrieben mit 71 typ Motoren sind ohne Kühlung ,andere Typen sind mit Ventilator gekühlt.

Sonsuz Tip Redüktörler Ölçü Sayfaları
Worm Geared Motors Dimension Tables
 Schneckengetriebemotoren Maßblätter

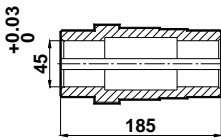
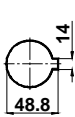
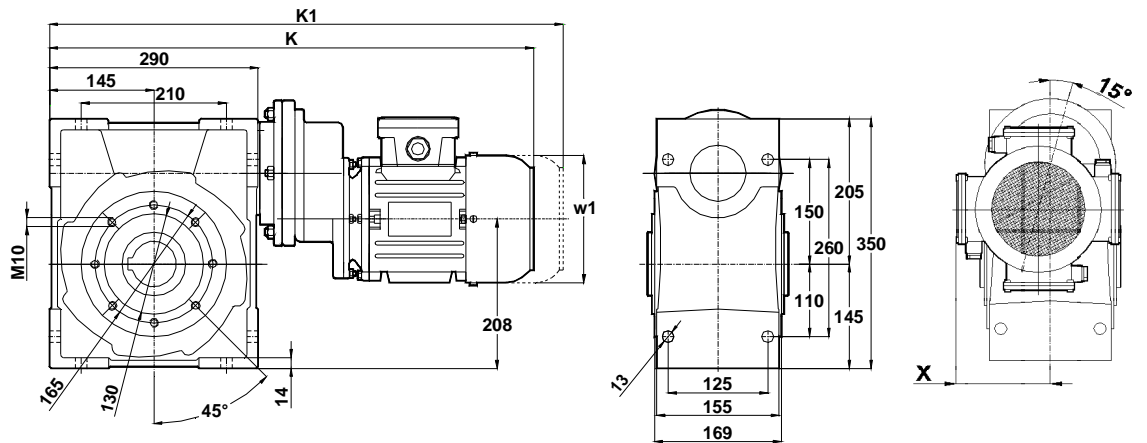


EV100-NR11



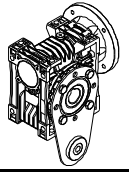
	63	71	80	90S	90L
k	526.5	546.5	576	604.5	629.5
k1	-	666.5	696	729.5	754.5
w1	121	138	156	176	176

EV125-NR21

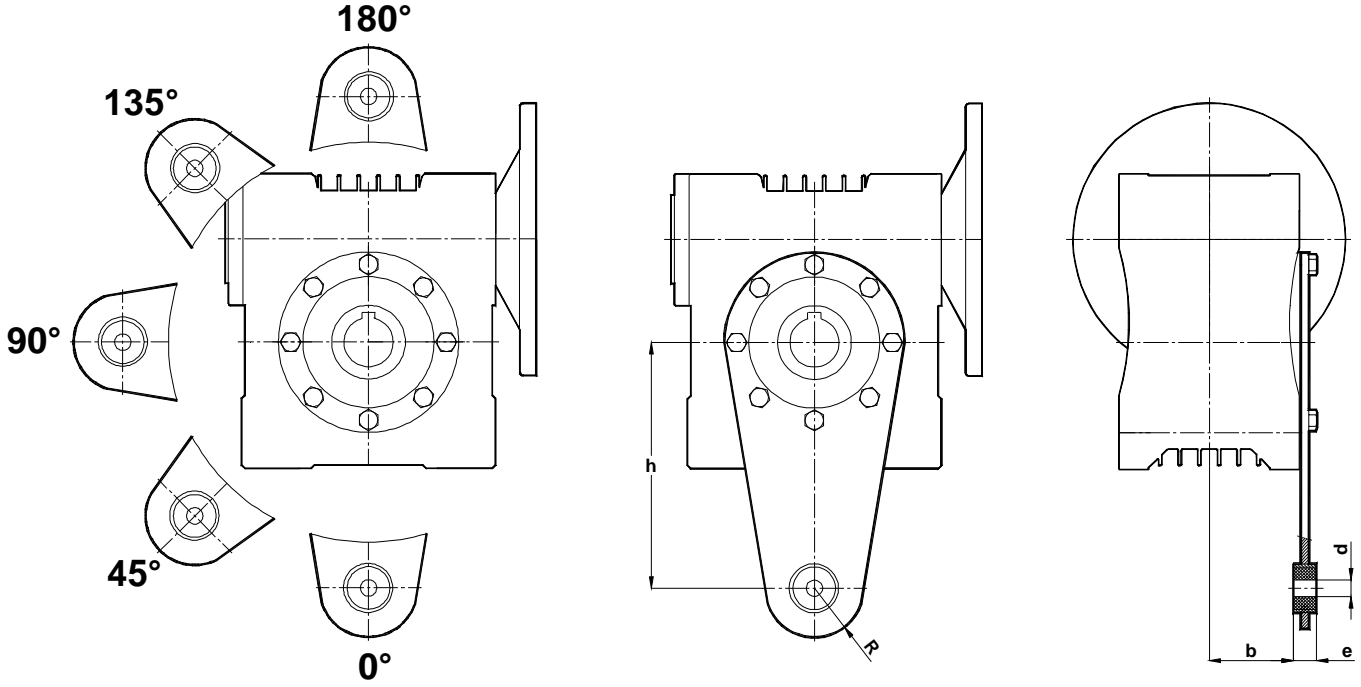


	63	71	80	90S	90L	100L	112M
k	590	610	639.5	667	692	731	753
k1	-	730	759.5	792	817	866	888
w1	121	138	156	176	176	194	218
X	111	123	131	139	139	148	159

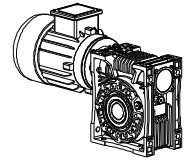
Sonsuz Tip Redüktörler Ölçü Sayfaları
Worm Geared Motors Dimension Tables
 Schneckengetriebemotoren Maßblätter



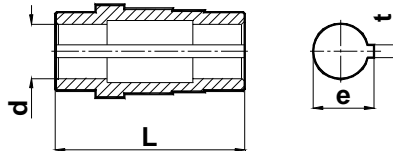
Moment Kolu / Torque arm / Drehmomentstütze



Tipi Type Typ	b	e	d	h	R	Parça No. Part No. Teil Nr.
EX030	22	14	10	85	15	9E030
EX040	31	14	10	100	18	9E040
EX050	38	16	10	100	18	9E050
EX063	49.5	16	10	150	30	9E063
EX075	46,5	25	20	200	30	9E075
EX080	49.5	25	20	200	30	9E080
EX100	57.5	35	25	250	35	9E100
EX125	69.5	35	25	300	35	9E125



Opsiyonel olarak yapılabilir delik mil ölçüleri / Alternative hollow shaft dimensions / Sonder Hohlwellenmaßen

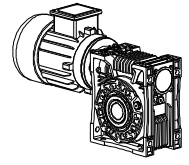


TiPi TYPE TYP	Mil Ölçüleri Shaft Dimensions Wellenmaße			
	d (H7)	e	t	L
EN030.X0	14	16.3	5	66
EN040.X0	14	16.3	5	82
	18 (Std.)	20.8	6	
	19	21.8	6	
	20	22.8	6	
EN050.X0	18	20.8	6	98
	19	21.8	6	
	20	22.8	6	
	24	27.3	8	
	25 (Std.)	28.3	8	
EN063.X0	20	22.8	6	122
	24	27.3	8	
	25 (Std.)	28.3	8	
	28	31.3	8	
	30	33.3	8	
EN075.X0	25	28.3	8	120
	28	31.3	8	
	30	33.3	8	
	32	35.3	10	
	35 (Std.)	38.3	10	
EN080.X0	25	28.3	8	133
	28	31.3	8	
	30	33.3	8	
	32	35.3	10	
	35 (Std.)	38.3	10	
EN100.X0	28	31.3	8	156
	35	38.3	10	
	38	41.3	10	
	40	43.3	12	
	42 (Std.)	45.3	12	
	45	48.8	14	
EN125.X0	50	53.8	14	185
	30	33.3	8	
	35	38.3	10	
	40	43.3	12	
	45 (Std.)	48.8	14	
	60	64.4	18	

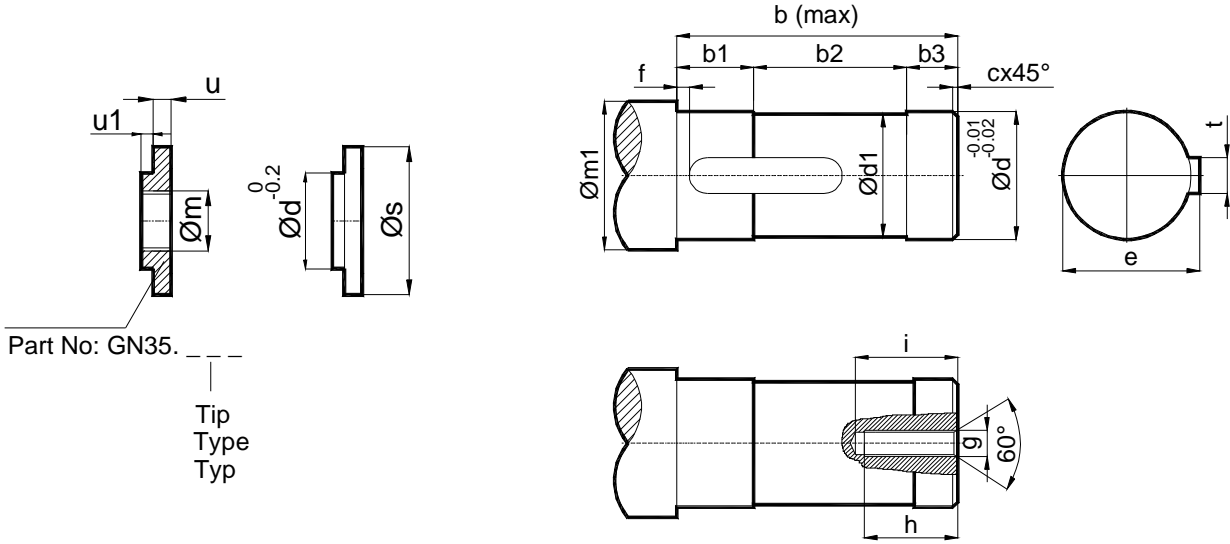
Sonsuz Tip Redüktörler Ölçü Sayfaları

Worm Geared Motors Dimension Tables

Schneckengetriebemotoren Maßblätter



SONSUZ TİP REDÜKTÖRLERDE TAVSİYE EDİLEN MİL BOYU MONTAJ-DEMONTAJ ŞEKLİ ve AKSESUARLARI
ADVISED SHAFT DIMENSIONS AND ACCESORIES USED BY ASSEMBLING FOR WORM GEAR TYPE GEARBOXES
EMPFOLENE WELLEN MASSEN UND VERBINDUNGSELEMENTE BEI MONTAGE FÜR SCHNECKENGETRIEBE



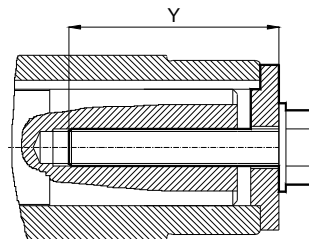
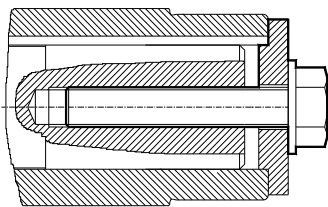
Part No: GN35.
 Tip
 Type
 Typ

Örnek: GN35.E040

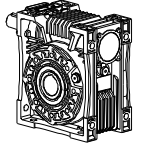
Tipi Type Typ																			
	s	m	u	u1	t	e	d	d1	b	b1	b2	b3	c	m1	f	h	i	g	y
E..030	18	6	3	2,5	5	16	14	13	63	24,5	17	21,5	0,5	19,5	5	14,5	17	M5	M5x20
E..040	24	6	3	2,5	6	20,5	18	17	79	20	42	17	1	24,5		14,5	17	M5	M6x25
E..050	34	11	5	3,5	8	28	25	24	93,5	28	42	23,5	1	33		24	30	M10	M10x30
E..063	34	11	5	3,5	8	28	25	24	117,5	36	50	31,5	1	33		24	30	M10	M10x30
E..075	44	13	6	3,5	10	38	35	34	115,5	43	34	38,5	1	42		30	37	M12	M12x40
E..080	44	13	6	3,5	10	38	35	34	128,5	46	41	41,5	1	42		30	37	M12	M12x40
E..100	54	17	6	3,5	12	45	42	41	151,5	52	52	47,5	1,5	49		38	45	M16	M16x45
E..125	54	17	8	3,5	14	48,5	45	44	180,5	66	53	61,5	2	54		38	45	M16	M16x45

Çektirme
 Dismounting
 Einziehen

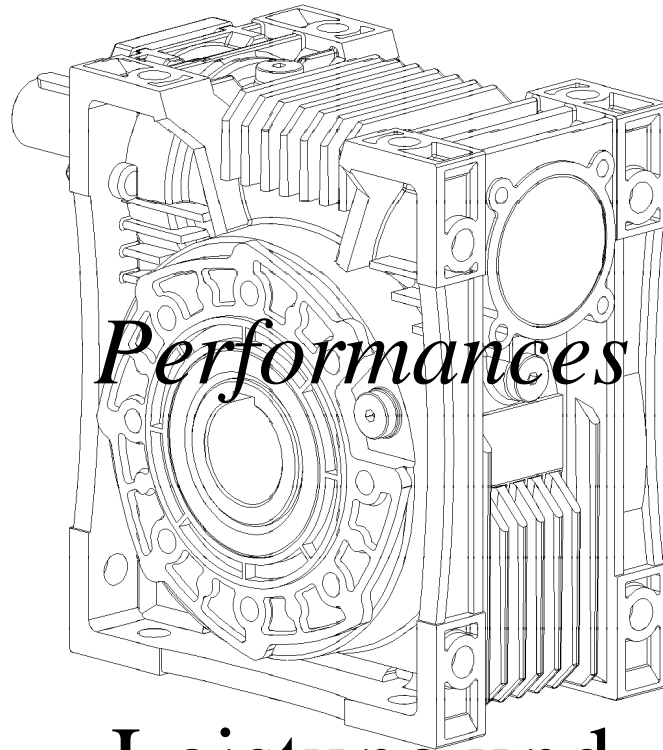
Montaj
 Mounting
 Befestigen



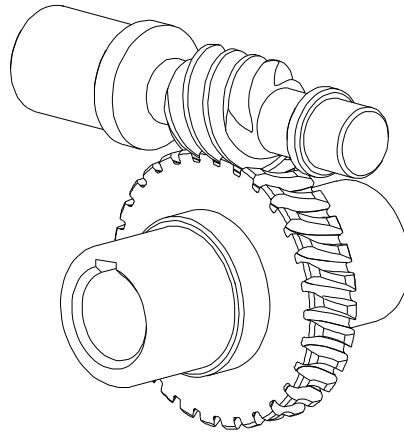
6 Köşe Başlı Civata / 6 Contour Bolt / 6 Kanten Schraube
 (DIN ISO 4014 , DIN ISO 4017)
 (DIN ISO 8765)

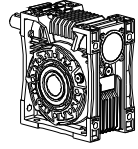


Güç ve Devir Tabloları

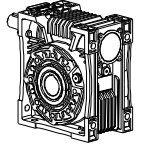


Leistung und Drehzahl Tabellen

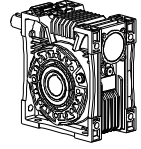




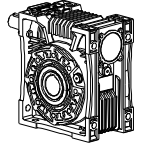
Tipi	Maximum Moment	Çevrim Oranı	Çıkış Devri	Giriş Devri	Güç Pe/Pt [kW] (Servis Faktörü fs =1 için) Pe=Mekanik Güç / Pt=Termik Güç				Güv. Rad. Yük Çıkış	Güv. Rad. Yük Giriş	Ağırlık	Öcü Sayfası	Fiat Kodu
Type	Maximum Torque	Ratio	Output Speeds	Input Speeds	Power Pe/Pt [kW] (For Service Factor fs =1) Pe=Mechanical Power/Pt=Thermal Power				Per.Over.Loads (Output)	Per.Over.Loads (Input)	Weight	Dim. Page	Price Ref.
Typ	Maximum Drehmoment	Übersetzung	Abtriebswelle Drehzahlen	Antriebswelle Drehzahlen	Leistung Pe/Pt [kW] (Bei Betriebsfaktor fs =1) Pe=Mekanische Leistung/Pt=Termische Leistung				Zul. Querkräfte (Abtrieb)	Zul. Querkräfte (Antrieb)	Gewicht	Maße	Preis No.
	Ma max. [Nm]	i	n2 [r.p.m]	n1 [r.p.m]	Pe [kW]	Pt [kW]	γ	η	Fqgv [N]	Fqgv [N]	~ [kg]		
ET030	25	5,25	57	300	0,18	0,51	26°33'	0,83	1109	205	1,2	536	ET01
	22	7,25	41		0,12	0,42	19°26'	0,79	1208	205			
	21	10,5	29		0,09	0,34	14°02'	0,74	1277	205			
	22	14,5	21		0,07	0,27	10°00'	0,68	1475	205			
	21	17	18		0,06	0,24	8°07'	0,63	1561	205			
	20	21	14		0,05	0,22	7°07'	0,60	1732	205			
	19	25	12		0,04	0,19	5°35'	0,54	1830	205			
	19	29	10		0,04	0,18	5°02'	0,52	1830	205			
	17	34	8,8		0,03	0,16	4°05'	0,46	1830	205			
	14	42	7,1		0,02	0,15	3°22'	0,42	1830	205			
	11	50	6,0		0,02	0,15	3°12'	0,41	1830	205			
6	60	5,0		0,01	0,12	2°45'	0,28	1830	205				
5	80	3,7		0,01	0,11	2°07'	0,27	1830	205				
ET040	56	8,0	38	300	0,27	0,86	26°33'	0,83	2325	360	2,4	537	ET02
	53	10,5	29		0,20	0,72	19°26'	0,79	2550	360			
	56	12	25		0,20	0,59	14°22'	0,75	2610	360			
	51	16	19		0,14	0,57	14°02'	0,74	3001	360			
	48	21	14		0,11	0,47	10°00'	0,68	3149	360			
	42	25	12		0,09	0,38	8°07'	0,61	3261	360			
	39	32	8,8		0,07	0,31	7°07'	0,53	3400	360			
	32	42	7,1		0,05	0,28	5°02'	0,47	3400	360			
	33	50	6,0		0,05	0,26	4°05'	0,42	3400	360			
	29	62	4,8		0,04	0,22	3°22'	0,38	3400	360			
	23	80	3,7		0,03	0,20	2°51'	0,38	3400	360			
	22	100	3,0		0,02	0,16	2°25'	0,36	3400	360			
	ET050	85	7,25	41	300	0,46	1,14	20°40'	0,80	3535	500	4,1	538
80		9,5	32		0,33	1,09	19°39'	0,79	3621	500			
84		12	25		0,30	0,85	13°14'	0,73	3920	500			
85		14,5	21		0,26	0,75	10°41'	0,70	4298	500			
78		19	16		0,19	0,72	10°07'	0,68	4364	500			
80		25	12		0,15	0,65	8°44'	0,65	4800	500			
74		29	10		0,15	0,49	5°06'	0,54	4800	500			
66		38	7,9		0,10	0,48	5°23'	0,52	4800	500			
60		50	6,0		0,08	0,44	4°23'	0,48	4800	500			
54		62	4,8		0,07	0,38	3°11'	0,41	4800	500			
46		83	3,7		0,04	0,39	3°22'	0,42	4800	500			
44		100	3,0		0,03	0,36	2°21'	0,38	4800	500			
ET063		165	7,25	41	300	0,86	2,08	20°36'	0,83	4398	700	6,4	539
	152	9,75	31		0,62	1,72	20°40'	0,80	4671	700			
	134	12,75	24		0,42	1,69	19°39'	0,79	5166	700			
	167	14,5	21		0,49	1,33	10°39'	0,74	4925	700			
	151	19,5	15		0,34	1,16	10°41'	0,70	5585	700			
	130	25,5	12		0,24	1,07	10°07'	0,67	6480	700			
	149	29	10		0,28	0,84	5°22'	0,58	6196	700			
	127	39	7,7		0,20	0,75	5°23'	0,53	6200	700			
	124	51	5,8		0,15	0,73	5°06'	0,52	6200	700			
	102	61	4,9		0,13	0,59	3°16'	0,41	6200	700			
	86	82	3,6		0,09	0,58	3°11'	0,40	6200	700			
	61	100	3,0		0,06	0,52	2°12'	0,32	6200	700			



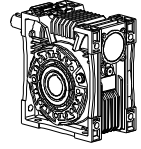
Tipi Type Typ	Maximum Moment Maximum Torque Maximum Drehmoment Ma max. [Nm]	Çevrim Oranı Ratio Übersetzung i	Çıkış Devri Output Speeds Abtriebswelle Drehzahlen n2 [r.p.m]	Giriş Devri Input Speeds Antriebswelle Drehzahlen n1 [r.p.m]	Güç Pe/Pt [kW] (Servis Faktörü fs =1 için) Pe=Mekanik Güç / Pt=Termik Güç Power Pe/Pt [kW] (For Service Factor fs =1) Pe=Mechanical Power/Pt=Thermal Power Leistung Pe/Pt [kW] (Bei Betriebsfaktor fs =1) Pe=Mekanische Leistung/Pt=Termische Leistung				Güv. Rad. Yük Çıkış Per.Over.Loads (Output) Zül. Querkräfte (Abtrieb) Fqgv [N]	Güv. Rad. Yük Giriş Per.Over.Loads (Input) Zül. Querkräfte (Antrieb) Fqgv [N]	Ağırlık Weight Gewicht ~ [kg]	Ölçü Sayfası Dim. Page Maße	Fiat Kodu Price Ref. Preis No.
					Pe [kW]	Pt [kW]	γ	η					
ET075	247	7,50	40	300	1,23	3,10	26°17'	0,84	6135	1100	9,2	540	ET05
	254	10	30		0,97	2,73	20°20'	0,82	6167	1100			
	258	15	20		0,70	2,10	13°52'	0,77	7224	1100			
	236	20	15		0,53	1,60	11°18'	0,70	7806	1100			
	227	25	12		0,43	1,43	9°32'	0,66	7957	1100			
	240	30	10		0,40	1,33	7°3'	0,63	8404	1100			
	204	40	7,5		0,29	1,08	5°43'	0,55	8753	1100			
	188	50	6,0		0,23	0,98	4°48'	0,50	9686	1100			
	174	60	5,0		0,20	0,89	4°8'	0,45	10437	1100			
	151	80	3,8		0,15	0,82	3°15'	0,41	11852	1100			
	113	100	3,0		0,10	0,75	2°40'	0,35	13256	1100			
ET080	331	7,5	40	300	1,65	3,38	21°48'	0,84	5942	1100	11	541	ET06
	306	10	30		1,16	3,17	20°36'	0,83	6027	1100			
	266	13,25	23		0,80	2,71	20°40'	0,80	6983	1100			
	339	15	20		0,95	2,21	11°18'	0,75	6572	1100			
	307	20	15		0,67	1,98	10°39'	0,72	7400	1100			
	259	26,5	11		0,44	1,72	10°41'	0,68	7400	1100			
	308	30	10		0,53	1,42	5°42'	0,61	7400	1100			
	270	40	7,5		0,37	1,31	5°22'	0,58	7400	1100			
	219	53	5,6		0,26	1,18	5°23'	0,53	7400	1100			
	174	62	4,8		0,20	1,01	3°13'	0,45	7400	1100			
	106	82	3,6		0,11	0,92	3°16'	0,41	7400	1100			
	76	110	3,0		0,06	0,91	3°11'	0,39	7400	1100			
	ET100	584	7,5	40	300	2,87	5,64	21°48'	0,85	5497	1300	31,7	542
525		10	30		1,97	5,13	21°48'	0,84	8057	1300			
481		13	23		1,42	4,64	20°36'	0,82	8200	1300			
604		15	20		1,63	3,71	11°18'	0,77	8200	1300			
533		20	15		1,11	3,40	11°18'	0,75	8200	1300			
478		26	12		0,82	3,10	10°39'	0,73	8200	1300			
550		30	10		0,91	2,28	5°42'	0,63	8200	1300			
479		40	7,5		0,62	2,12	5°42'	0,61	8200	1300			
417		52	5,7		0,46	1,96	5°22'	0,57	8200	1300			
357		63	4,7		0,39	1,62	3°21'	0,48	8200	1300			
230		82	3,6		0,21	1,54	3°13'	0,46	8200	1300			
138		107	3,0		0,11	1,40	3°16'	0,40	8200	1300			
ET125		1061	7,25	41	300	5,23	9,50	21°48'	0,87	5894	1473	62,2	543
	959	10	30		3,54	8,57	21°48'	0,85	9602	1800			
	855	13	23		2,45	7,80	21°48'	0,84	12770	1800			
	1105	14,5	21		3,07	5,96	11°18'	0,79	10713	1800			
	983	20	15		2,00	5,64	11°18'	0,77	12335	1800			
	860	26	12		1,44	5,14	11°18'	0,75	13000	1800			
	1017	29	10		1,63	3,62	5°42'	0,65	13000	1800			
	885	40	7,5		1,17	3,46	5°42'	0,63	13000	1800			
	764	52	5,7		0,77	3,33	5°42'	0,62	13000	1800			
	746	62	4,8		0,76	2,61	3°24'	0,51	13000	1800			
	470	83	3,6		0,41	2,47	3°22'	0,48	13000	1800			
	299	107	3,0		0,20	2,34	3°13'	0,46	13000	1800			



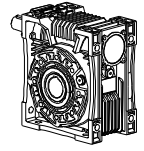
Tipi Type Typ	Maximum Moment Maximum Torque Maximum Drehmoment Ma max. [Nm]	Çevrim Oranı Ratio Übersetzung i	Çıkış Devri Output Speeds Abtriebswelle Drehzahlen n2 [r.p.m]	Giriş Devri Input Speeds Antriebswelle Drehzahlen n1 [r.p.m]	Güç Pe/Pt [kW] (Servis Faktörü fs =1 için) Pe=Mekanik Güç / Pt=Termik Güç Power Pe/Pt [kW] (For Service Factor fs =1) Pe=Mechanical Power/Pt=Thermal Power Leistung Pe/Pt [kW] (Bei Betriebsfaktor fs =1) Pe=Mekanische Leistung/Pt=Termische Leistung				Güv. Rad. Yük Çıkış Per.Over.Loads (Output) Zul. Querkräfte (Abtrieb) Fqgv [N]	Güv. Rad. Yük Giriş Per.Over.Loads (Input) Zul. Querkräfte (Antrieb) Fqgv [N]	Ağırlık Weight Gewicht ~ [kg]	Ölçü Sayfası Dim. Page Maße	Fiat Kodu Price Ref. Preis No.
					Pe [kW]	Pt [kW]	γ	η					
ET030	23	5,25	86	450	0,25	0,50	26°33'	0,83	936	205	1,2	536	ET01
	20	7,25	62		0,16	0,41	19°26'	0,79	1033	205			
	20	10,5	43		0,12	0,33	14°02'	0,74	1095	205			
	20	14,5	31		0,10	0,27	10°00'	0,68	1265	205			
	20	17	26		0,09	0,23	8°07'	0,63	1339	205			
	18	21	21		0,07	0,22	7°07'	0,60	1487	205			
	18	25	18		0,06	0,19	5°35'	0,54	1576	205			
	17	29	16		0,05	0,18	5°02'	0,51	1688	205			
	16	34	13		0,05	0,16	4°05'	0,46	1525	205			
	14	42	11		0,04	0,15	3°22'	0,42	1702	205			
	11	50	9,0		0,03	0,14	3°12'	0,41	1830	205			
7	60	7,5	0,02	0,14	2°45'	0,37	1830	205					
6	80	5,6	0,01	0,13	2°07'	0,35	2010	205					
ET040	52	8,0	56	450	0,37	0,85	26°33'	0,83	1953	360	2,4	537	ET02
	48	10,5	43		0,27	0,70	19°26'	0,79	2164	360			
	52	12	38		0,27	0,58	14°22'	0,75	2208	360			
	47	16	28		0,19	0,56	14°02'	0,74	2560	360			
	45	21	21		0,15	0,46	10°00'	0,68	2694	360			
	39	25	18		0,12	0,38	8°07'	0,61	2781	360			
	37	32	14		0,10	0,31	7°07'	0,53	3018	360			
	32	42	11		0,08	0,28	5°02'	0,47	3400	360			
	31	50	9,0		0,07	0,25	4°05'	0,42	3400	360			
	26	62	7,2		0,05	0,22	3°22'	0,38	3400	360			
	24	80	5,6		0,04	0,20	2°51'	0,38	3400	360			
	21	100	4,5		0,03	0,16	2°25'	0,36	3400	360			
	ET050	82	7,25		62	450	0,64	1,35	20°40'	0,83			
76		9,5	47	0,46	1,23		19°39'	0,82	3079	500			
83		12	38	0,42	0,99		13°14'	0,77	3327	500			
84		14,5	31	0,37	0,87		10°41'	0,74	3653	500			
77		19	24	0,26	0,80		10°07'	0,72	3731	500			
74		25	18	0,22	0,64		8°44'	0,65	4241	500			
77		29	16	0,21	0,56		5°06'	0,60	4272	500			
68		38	12	0,15	0,52		5°23'	0,57	4580	500			
58		50	9,0	0,11	0,43		4°23'	0,48	4800	500			
58		62	7,2	0,10	0,41		3°11'	0,45	4800	500			
46		83	5,4	0,06	0,39		3°22'	0,42	4800	500			
36		100	4,5	0,05	0,36		2°21'	0,38	4800	500			
ET063		154	7,25	62	450		1,18	2,32	20°36'	0,85	3691	700	6,4
	148	9,75	46	0,86		2,02	20°40'	0,83	3968	700			
	128	12,75	35	0,58		1,90	19°39'	0,82	4417	700			
	160	14,5	31	0,68		1,47	10°39'	0,76	4178	700			
	146	19,5	23	0,47		1,36	10°41'	0,75	4778	700			
	129	25,5	18	0,34		1,18	10°07'	0,71	5555	700			
	147	29	16	0,39		0,89	5°22'	0,61	5266	700			
	136	39	12	0,29		0,85	5°23'	0,59	5781	700			
	124	51	8,8	0,21		0,80	5°06'	0,56	6200	700			
	115	61	7,4	0,18		0,65	3°16'	0,47	6200	700			
	109	82	5,4	0,13		0,62	3°11'	0,44	6200	700			
	71	100	4,5	0,10		0,55	2°12'	0,37	6200	700			



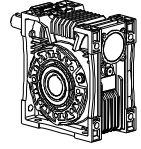
Tipi Type Typ	Maximum Moment Maximum Torque Maximum Drehmoment Ma max. [Nm]	Çevrim Oranı Ratio Übersetzung I	Çıkış Devri Output Speeds Abtriebswelle Drehzahlen n2 [r.p.m]	Giriş Devri Input Speeds Antriebswelle Drehzahlen n1 [r.p.m]	Güç Pe/Pt [kW] (Servis Faktörü fs =1 için) Pe=Mekanik Güç / Pt=Termik Güç Power Pe/Pt [kW] (For Service Factor fs =1) Pe=Mechanical Power/Pt=Thermal Power Leistung Pe/Pt [kW] (Bei Betriebsfaktor fs =1) Pe=Mekanische Leistung/Pt=Termische Leistung				Güv. Rad. Yük Çıkış Per.Over.Loads (Output) Zul. Querkräfte (Antrieb) Fqgv [N]	Güv. Rad. Yük Giriş Per.Over.Loads (Input) Zul. Querkräfte (Antrieb) Fqgv [N]	Ağırlık Weight Gewicht ~ [kg]	Ölçü Sayfası Dim. Page Maße	Fiat Kodu Price Ref. Preis No.
					Pe [kW]	Pt [kW]	γ	η					
ET075	231	7,5	60	450	1,69	3,37	26°17'	0,86	5125	1100	9,2	540	ET05
	239	10	45		1,34	3,00	20°20'	0,84	5199	1100			
	245	15	30		0,98	2,25	13°52'	0,79	6122	1100			
	238	20	23		0,75	1,93	11°18'	0,75	6641	1100			
	228	25	18		0,61	1,63	9°32'	0,71	6780	1100			
	235	30	15		0,56	1,40	7°3'	0,66	7143	1100			
	220	40	11		0,42	1,27	5°43'	0,62	7472	1100			
	201	50	9,0		0,34	1,10	4°48'	0,56	8280	1100			
	189	60	7,5		0,29	0,98	4°8'	0,51	8918	1100			
	168	80	5,6		0,21	0,91	3°15'	0,47	10165	1100			
133	100	4,5		0,15	0,82	2°40'	0,42	11361	1100				
ET080	310	7,5	60	450	2,19	3,74	21°48'	0,85	4944	1100	11	541	ET06
	288	10	45		1,61	3,50	20°36'	0,84	5094	1100			
	257	13,25	34		1,10	3,18	20°40'	0,83	5955	1100			
	323	15	30		1,32	2,39	11°18'	0,77	5547	1100			
	297	20	23		0,95	2,15	10°39'	0,75	6310	1100			
	260	26,5	17		0,64	1,96	10°41'	0,72	7632	1100			
	304	30	15		0,74	1,52	5°42'	0,64	7190	1100			
	269	40	11		0,51	1,39	5°22'	0,61	7400	1100			
	233	53	8,5		0,33	1,33	5°23'	0,59	7400	1100			
	189	62	7,2		0,28	1,07	3°13'	0,49	7400	1100			
	122	82	5,5		0,13	1,02	3°16'	0,47	7400	1100			
	85	110	4,1		0,08	0,97	3°11'	0,44	7400	1100			
ET100	545	7,5	60	450	3,93	6,17	21°48'	0,87	4471	1118	31,7	542	ET07
	494	10	45		2,73	5,66	21°48'	0,85	6738	1300			
	455	13	35		1,98	5,05	20°36'	0,84	8565	1300			
	577	15	30		2,27	4,09	11°18'	0,80	7911	1300			
	512	20	23		1,58	3,68	11°18'	0,78	7472	1300			
	465	26	17		1,08	3,41	10°39'	0,76	8200	1300			
	543	30	15		1,27	2,47	5°42'	0,67	8200	1300			
	476	40	11		0,87	2,26	5°42'	0,63	8200	1300			
	418	52	8,6		0,66	2,06	5°22'	0,60	8200	1300			
	389	63	7,1		0,54	1,75	3°21'	0,53	8200	1300			
	250	82	5,5		0,26	1,65	3°13'	0,50	8200	1300			
	159	107	4,2		0,14	1,54	3°16'	0,46	8200	1300			
ET125	995	7,25	62	450	7,26	11,08	21°48'	0,89	5400	1800	62,2	543	ET08
	899	10	45		4,87	9,38	21°48'	0,87	7937	1800			
	808	13	35		3,48	8,62	21°48'	0,85	8200	1800			
	1063	14,5	31		4,21	6,88	11°18'	0,82	8200	1800			
	944	20	23		2,84	6,23	11°18'	0,80	8200	1800			
	830	26	17		1,92	5,56	11°18'	0,77	8200	1800			
	1018	29	16		2,47	4,07	5°42'	0,69	8200	1800			
	880	40	11		1,53	3,75	5°42'	0,66	8200	1800			
	765	52	8,6		1,11	3,58	5°42'	0,65	8200	1800			
	800	62	7,2		1,06	2,79	3°24'	0,55	8200	1800			
	512	83	5,4		0,50	2,66	3°22'	0,53	8200	1800			
	326	107	4,2		0,27	2,51	3°13'	0,50	8200	1800			



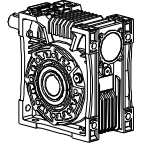
Tipi Type Typ	Maximum Moment Maximum Torque Maximum Drehmoment Ma max. [Nm]	Çevrim Oranı Ratio Übersetzung I	Çıkış Devri Output Speeds Abtriebswelle Drehzahlen n2 [r.p.m]	Giriş Devri Input Speeds Antriebswelle Drehzahlen n1 [r.p.m]	Güç Pe/Pt [kW] (Servis Faktörü fs =1 için) Pe=Mekanik Güç / Pt=Termik Güç Power Pe/Pt [kW] (For Service Factor fs =1) Pe=Mechanical Power/Pt=Thermal Power Leistung Pe/Pt [kW] (Bei Betriebsfaktor fs =1) Pe=Mekanische Leistung/Pt=Termische Leistung				Güv. Rad. Yük Çıkış Per.Over.Loads (Output) Zul. Querkräfte (Abtrieb) Fqgv [N]	Güv. Rad. Yük Giriş Per.Over.Loads (Input) Zul. Querkräfte (Antrieb) Fqgv [N]	Ağırlık Ölçü Sayfası Weight Dim. Page Gewicht Maße ~ [kg]	Fiat Kodu Price Ref. Preis No.	
					Pe [kW]	Pt [kW]	γ	η					
ET030	21	5,25	143	750	0,36	0,63	26°33'	0,87	754	189	1,2	536	ET01
	19	7,25	103		0,25	0,51	19°26'	0,84	847	205			
	19	10,5	71		0,18	0,39	14°02'	0,78	902	205			
	19	14,5	52		0,14	0,31	10°00'	0,72	1043	205			
	19	17	44		0,13	0,27	8°07'	0,68	1103	205			
	18	21	36		0,10	0,24	7°07'	0,65	1227	205			
	18	25	30		0,10	0,21	5°35'	0,60	1299	205			
	18	29	26		0,08	0,20	5°02'	0,57	1392	205			
	17	34	22		0,08	0,18	4°05'	0,52	1256	205			
	16	42	18		0,06	0,16	3°22'	0,48	1384	205			
	13	50	15		0,04	0,16	3°12'	0,47	1563	205			
9	60	13	0,03	0,15	2°45'	0,43	1726	205					
8	80	9,4	0,02	0,14	2°07'	0,41	1898	205					
ET040	48	8,0	94	750	0,55	1,04	26°33'	0,86	1567	360	2,4	537	ET02
	46	10,5	71		0,41	0,86	19°26'	0,83	1760	360			
	49	12	63		0,41	0,70	14°22'	0,79	1789	360			
	45	16	47		0,29	0,65	14°02'	0,78	2096	360			
	43	21	36		0,22	0,53	10°00'	0,73	2213	360			
	39	25	30		0,18	0,44	8°07'	0,67	2278	360			
	38	32	23		0,16	0,35	7°07'	0,59	2465	360			
	36	42	18		0,13	0,31	5°02'	0,53	2858	360			
	34	50	15		0,11	0,28	4°05'	0,48	3030	360			
	27	62	12		0,08	0,24	3°22'	0,43	3172	360			
	27	80	9,3		0,06	0,21	2°51'	0,43	3432	360			
	25	100	7,5		0,05	0,17	2°25'	0,40	3883	360			
	ET050	75	7,25		103	750	0,95	1,53	20°40'	0,86			
70		9,5	79	0,69	1,36		19°39'	0,84	2508	500			
77		12	63	0,63	1,08		13°14'	0,80	2704	500			
79		14,5	52	0,55	0,96		10°41'	0,77	2977	500			
72		19	39	0,40	0,87		10°07'	0,75	3064	500			
75		25	30	0,33	0,78		8°44'	0,72	3487	500			
75		29	26	0,32	0,61		5°06'	0,64	3493	500			
67		38	20	0,23	0,56		5°23'	0,60	3767	500			
63		50	15	0,18	0,51		4°23'	0,56	4311	500			
59		62	12	0,15	0,44		3°11'	0,50	4634	500			
50		83	9,0	0,10	0,43		3°22'	0,48	4370	500			
50		100	7,5	0,09	0,39		2°21'	0,44	4640	500			
ET063	142	7,25	103	750	1,75	2,72	20°36'	0,87	2958	700	6,4	539	ET04
	136	9,75	77		1,29	2,25	20°40'	0,85	3229	700			
	119	12,75	59		0,87	2,11	19°39'	0,84	3627	700			
	150	14,5	52		1,02	1,65	10°39'	0,79	3398	700			
	135	19,5	38		0,70	1,51	10°41'	0,77	3928	700			
	122	25,5	29		0,52	1,25	10°07'	0,73	4577	700			
	145	29	26		0,60	0,99	5°22'	0,66	4287	700			
	140	39	19		0,45	0,91	5°23'	0,62	4752	700			
	126	51	15		0,33	0,85	5°06'	0,60	5515	700			
	124	61	12		0,30	0,70	3°16'	0,52	5570	700			
	107	82	9,1		0,21	0,65	3°11'	0,48	6200	700			
	78	100	7,5		0,16	0,58	2°12'	0,41	6200	700			



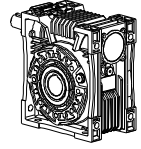
Tipi Type Typ	Maximum Moment Maximum Torque Maximum Drehmoment Ma max. [Nm]	Çevrim Oranı Ratio Übersetzung I	Çıkış Devri Output Speeds Abtriebswelle Drehzahlen n2 [r.p.m]	Giriş Devri Input Speeds Antriebswelle Drehzahlen n1 [r.p.m]	Güç Pe/Pt [kW] (Servis Faktörü fs =1 için) Pe=Mekanik Güç / Pt=Termik Güç Power Pe/Pt [kW] (For Service Factor fs =1) Pe=Mechanical Power/Pt=Thermal Power Leistung Pe/Pt [kW] (Bei Betriebsfaktor fs =1) Pe=Mekanische Leistung/Pt=Termische Leistung				Güv. Rad. Yük Çıkış Per.Over.Loads (Output) Zul. Querkräfte (Antrieb) Fqgv [N]	Güv. Rad. Yük Giriş Per.Over.Loads (Input) Zul. Querkräfte (Antrieb) Fqgv [N]	Ağırlık Weight Gewicht ~ [kg]	Ölçü Sayfası Dim. Page Maße	Fiat Kodu Price Ref. Preis No.
					Pe [kW]	Pt [kW]	γ	η					
ET075	210	7,5	100	750	2,53	3,62	26°17'	0,87	4073	1018	9,2	540	ET05
	219	10	75		2,01	3,30	20°20'	0,86	4189	1047			
	228	15	50		1,48	2,44	13°52'	0,81	4967	1100			
	224	20	38		1,14	2,08	11°18'	0,77	5412	1100			
	219	25	30		0,93	1,78	9°32'	0,74	5541	1100			
	227	30	25		0,87	1,51	7°3'	0,69	5819	1100			
	213	40	19		0,64	1,35	5°43'	0,65	6124	1100			
	202	50	15		0,52	1,20	4°48'	0,61	6796	1100			
	193	60	13		0,46	1,05	4°8'	0,55	7306	1100			
	172	80	9,4		0,33	0,96	3°15'	0,51	8374	1100			
146	100	7,5		0,25	0,87	2°40'	0,46	9307	1100				
ET080	284	7,5	100	750	3,40	4,28	21°48'	0,88	3912	978	11	541	ET06
	265	10	75		2,40	4,02	20°36'	0,87	4120	1030			
	237	13,25	57		1,66	3,55	20°40'	0,85	4873	1100			
	307	15	50		1,98	2,84	11°18'	0,81	4480	1100			
	280	20	38		1,44	2,35	10°39'	0,77	5141	1100			
	246	26,5	28		0,98	2,08	10°41'	0,74	6269	1100			
	300	30	25		1,14	1,73	5°42'	0,69	5839	1100			
	268	40	19		0,80	1,55	5°22'	0,66	6452	1100			
	231	53	14		0,54	1,42	5°23'	0,63	6920	1100			
	207	62	12		0,48	1,16	3°13'	0,54	7090	1100			
	136	82	9,1		0,25	1,10	3°16'	0,52	7400	1100			
	93	110	6,8		0,14	1,01	3°11'	0,47	7400	1100			
	ET100	502	7,5	100	750	5,90	7,54	21°48'	0,89	3777	944	31,7	542
455		10	75		4,11	6,47	21°48'	0,87	5370	1300			
421		13	58		2,97	5,62	20°36'	0,86	6922	1300			
546		15	50		3,41	5,05	11°18'	0,84	6313	1300			
489		20	38		2,37	4,43	11°18'	0,82	6065	1300			
441		26	29		1,70	3,79	10°39'	0,79	7336	1300			
545		30	25		1,96	3,00	5°42'	0,73	6678	1300			
474		40	19		1,37	2,54	5°42'	0,68	7598	1300			
419		52	14		0,99	2,27	5°22'	0,64	7953	1300			
434		63	12		0,92	1,98	3°21'	0,59	8200	1300			
274		82	9,1		0,48	1,79	3°13'	0,55	8200	1300			
177		107	7,0		0,25	1,67	3°16'	0,51	8200	1300			
ET125	912	7,25	103	750	10,83	14,04	21°48'	0,91	5341	1335	62,2	543	ET08
	831	10	75		7,32	11,46	21°48'	0,89	6231	1558			
	747	13	58		5,21	9,86	21°48'	0,87	8625	1800			
	1002	14,5	52		6,34	8,63	11°18'	0,86	6859	1800			
	899	20	38		4,26	7,69	11°18'	0,84	8361	1800			
	798	26	29		2,99	6,64	11°18'	0,81	10512	1800			
	1016	29	26		3,69	5,03	5°42'	0,75	8637	1800			
	889	40	19		2,42	4,56	5°42'	0,73	10003	1800			
	767	52	14		1,65	4,12	5°42'	0,70	10959	1800			
	848	62	12		1,73	3,26	3°24'	0,62	10691	1800			
	721	83	9,0		1,16	3,01	3°22'	0,59	11717	1800			
	610	107	7,0		0,82	2,72	3°13'	0,55	11842	1800			



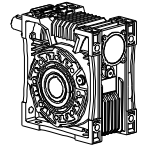
Tipi Type Typ	Maximum Moment Maximum Torque Maximum Drehmoment Ma max. [Nm]	Çevrim Oranı Ratio Übersetzung I	Çıkış Devri Output Speeds Abtriebswelle Drehzahlen n2 [r.p.m]	Giriş Devri Input Speeds Antriebswelle Drehzahlen n1 [r.p.m]	Güç Pe/Pt [kW] (Servis Faktörü fs =1 için) Pe=Mekanik Güç / Pt=Termik Güç Power Pe/Pt [kW] (For Service Factor fs =1) Pe=Mechanical Power/Pt=Thermal Power Leistung Pe/Pt [kW] (Bei Betriebsfaktor fs =1) Pe=Mekanische Leistung/Pt=Termische Leistung				Güv. Rad. Yük Çıkış Per.Over.Loads (Output) Zul. Querkräfte (Abtrieb) Fqgv [N]	Güv. Rad. Yük Giriş Per.Over.Loads (Input) Zul. Querkräfte (Antrieb) Fqgv [N]	Ağırlık Ölçü Sayfası Weight Dim. Page Gewicht Maße ~ [kg]	Fiat Kodu Price Ref. Preis No.	
					Pe [kW]	Pt [kW]	γ	η					
ET030	20	5,25	171	900	0,42	0,64	26°33'	0,87	699	175	1,2	536	ET01
	18	7,25	124		0,28	0,52	19°26'	0,84	790	197			
	18	10,5	86		0,20	0,40	14°02'	0,79	842	205			
	19	14,5	62		0,17	0,32	10°00'	0,74	974	205			
	19	17	53		0,15	0,28	8°07'	0,70	1030	205			
	18	21	43		0,12	0,25	7°07'	0,67	1146	205			
	18	25	36		0,11	0,22	5°35'	0,62	1213	205			
	18	29	31		0,10	0,21	5°02'	0,59	1301	205			
	17	34	26		0,09	0,18	4°05'	0,54	1174	205			
	16	42	21		0,07	0,17	3°22'	0,51	1293	205			
	15	50	18		0,06	0,16	3°12'	0,49	1456	205			
	14	60	15		0,05	0,15	2°45'	0,45	1613	205			
	14	80	11		0,04	0,14	2°07'	0,44	1773	205			
ET040	46	8,0	113	900	0,63	1,05	26°33'	0,86	1449	360	2,4	537	ET02
	44	10,5	86		0,47	0,86	19°26'	0,83	1637	360			
	48	12	75		0,47	0,73	14°22'	0,80	1660	360			
	44	16	56		0,33	0,66	14°02'	0,78	1953	360			
	43	21	43		0,26	0,56	10°00'	0,74	2066	360			
	39	25	36		0,21	0,45	8°07'	0,68	2123	360			
	38	32	28		0,18	0,37	7°07'	0,61	2297	360			
	37	42	21		0,15	0,33	5°02'	0,56	2646	360			
	34	50	18		0,13	0,29	4°05'	0,51	2826	360			
	26	62	15		0,09	0,25	3°22'	0,46	2957	360			
	28	80	11		0,07	0,22	2°51'	0,46	3199	360			
	22	100	9,0		0,05	0,19	2°25'	0,43	3620	360			
	ET050	72	7,25		124	900	1,09	1,59	20°40'	0,86			
68		9,5	95	0,79	1,41		19°39'	0,85	2333	500			
74		12	75	0,73	1,12		13°14'	0,80	2513	500			
77		14,5	62	0,64	1,00		10°41'	0,78	2770	500			
71		19	47	0,46	0,90		10°07'	0,76	2857	500			
73		25	36	0,38	0,79		8°44'	0,72	3257	500			
74		29	31	0,37	0,63		5°06'	0,65	3254	500			
67		38	24	0,27	0,57		5°23'	0,62	3517	500			
62		50	18	0,20	0,51		4°23'	0,57	4030	500			
59		62	15	0,17	0,45		3°11'	0,51	4331	500			
51		83	11	0,11	0,45		3°22'	0,51	4093	500			
43		100	9,0	0,09	0,45		2°21'	0,46	4346	500			
ET063		137	7,25	124	900		2,02	2,89	20°36'	0,88	2735	700	6,4
	130	9,75	92	1,48		2,33	20°40'	0,85	3001	700			
	115	12,75	71	1,01		2,18	19°39'	0,85	3383	700			
	148	14,5	62	1,18		1,81	10°39'	0,81	3159	700			
	136	19,5	46	0,83		1,58	10°41'	0,79	3665	700			
	119	25,5	35	0,60		1,29	10°07'	0,74	4274	700			
	144	29	31	0,70		1,03	5°22'	0,67	3988	700			
	138	39	23	0,52		0,94	5°23'	0,64	4434	700			
	123	51	18	0,38		0,87	5°06'	0,61	5157	700			
	118	61	15	0,35		0,72	3°16'	0,53	5196	700			
	105	82	11	0,25		0,67	3°11'	0,49	6138	700			
	100	100	9,0	0,24		0,59	2°12'	0,43	6087	700			



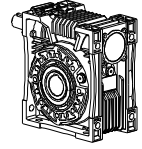
Tipi Type Typ	Maximum Moment Maximum Torque Maximum Drehmoment Ma max. [Nm]	Çevrim Oranı Ratio Übersetzung I	Çıkış Devri Output Speeds Abtriebswelle Drehzahlen n2 [r.p.m]	Giriş Devri Input Speeds Antriebswelle Drehzahlen n1 [r.p.m]	Güç Pe/Pt [kW] (Servis Faktörü fs =1 için) Pe=Mekanik Güç / Pt=Termik Güç Power Pe/Pt [kW] (For Service Factor fs =1) Pe=Mechanical Power/Pt=Thermal Power Leistung Pe/Pt [kW] (Bei Betriebsfaktor fs =1) Pe=Mekanische Leistung/Pt=Termische Leistung				Güv. Rad. Yük Çıkış Per.Over.Loads (Output) Zul. Querkräfte (Abtrieb) Fqgv [N]	Güv. Rad. Yük Giriş Per.Over.Loads (Input) Zul. Querkräfte (Antrieb) Fqgv [N]	Ağırlık Weight Gewicht ~ [kg]	Ölçü Sayfası Dim. Page Maße	Fiat Kodu Price Ref. Preis No.
					Pe [kW]	Pt [kW]	γ	η					
ET075	204	7,5	120	900	2,91	3,85	26°17'	0,88	3752	1100	9,2	540	ET05
	213	10	90		2,32	3,54	20°20'	0,87	3880	1100			
	223	15	60		1,71	2,61	13°52'	0,82	4613	1100			
	219	20	45		1,32	2,15	11°18'	0,78	5035	1100			
	214	25	36		1,09	1,84	9°32'	0,74	5156	1100			
	226	30	30		1,01	1,60	7°3'	0,71	5412	1100			
	214	40	23		0,75	1,44	5°43'	0,67	5708	1100			
	202	50	18		0,61	1,25	4°48'	0,62	6335	1100			
	193	60	15		0,54	1,08	4°8'	0,57	6805	1100			
	174	80	11		0,39	0,99	3°15'	0,53	7816	1100			
152	100	9,0		0,30	0,89	2°40'	0,47	8655	1100				
ET080	276	7,5	120	900	3,94	4,56	21°48'	0,88	3598	1100	11	541	ET06
	257	10	90		2,78	4,22	20°36'	0,87	3822	1100			
	230	13,25	68		1,90	3,69	20°40'	0,86	4540	1100			
	300	15	60		2,29	3,00	11°18'	0,82	4154	1100			
	276	20	45		1,65	2,51	10°39'	0,79	4782	1100			
	241	26,5	34		1,14	2,14	10°41'	0,75	5850	1100			
	300	30	30		1,32	1,85	5°42'	0,71	5427	1100			
	266	40	23		0,96	1,62	5°22'	0,67	6013	1100			
	230	53	17		0,64	1,47	5°23'	0,64	6466	1100			
	251	62	15		0,69	1,23	3°13'	0,57	6559	1100			
	210	82	11		0,45	1,14	3°16'	0,54	7212	1100			
	173	110	8,2		0,30	1,04	3°11'	0,49	7400	1100			
ET100	486	7,5	120	900	6,79	8,03	21°48'	0,90	3622	1300	31,7	542	ET07
	441	10	90		4,71	6,89	21°48'	0,88	4953	1300			
	408	13	69		3,43	5,82	20°36'	0,86	6419	1300			
	533	15	60		3,93	5,47	11°18'	0,85	5830	1300			
	478	20	45		2,72	4,70	11°18'	0,83	5634	1300			
	436	26	35		2,00	4,11	10°39'	0,80	6835	1300			
	540	30	30		2,27	3,21	5°42'	0,75	6189	1300			
	474	40	23		1,63	2,70	5°42'	0,70	7064	1300			
	418	52	17		1,13	2,35	5°22'	0,66	7412	1300			
	457	63	14		1,08	2,11	3°21'	0,62	7598	1300			
	393	82	11		0,78	1,91	3°13'	0,58	8200	1300			
	324	107	8,4		0,51	1,72	3°16'	0,53	8200	1300			
ET125	874	7,25	124	900	12,46	13,93	21°48'	0,91	5116	1800	62,2	543	ET08
	805	10	90		8,43	12,20	21°48'	0,90	5717	1800			
	725	13	69		5,95	10,51	21°48'	0,88	7981	1800			
	963	14,5	62		7,27	8,56	11°18'	0,86	6282	1800			
	879	20	45		4,86	8,31	11°18'	0,85	7748	1800			
	781	26	35		3,43	7,03	11°18'	0,83	9778	1800			
	987	29	31		4,22	5,10	5°42'	0,76	7960	1800			
	884	40	23		2,84	4,89	5°42'	0,75	9291	1800			
	769	52	17		1,90	4,44	5°42'	0,72	10214	1800			
	866	62	15		2,09	3,54	3°24'	0,65	9936	1800			
	736	83	11		1,37	3,22	3°22'	0,62	11526	1800			
	629	107	8,4		0,91	2,91	3°13'	0,58	12045	1800			



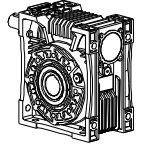
Tipi Type Typ	Maximum Moment Maximum Torque Maximum Drehmoment Ma max. [Nm]	Çevrim Oranı Ratio Übersetzung i	Çıkış Devri Output Speeds Abtriebswelle Drehzahlen n2 [r.p.m]	Giriş Devri Input Speeds Antriebswelle Drehzahlen n1 [r.p.m]	Güç Pe/Pt [kW] (Servis Faktörü fs =1 için) Pe=Mekanik Güç / Pt=Termik Güç Power Pe/Pt [kW] (For Service Factor fs =1) Pe=Mechanical Power/Pt=Thermal Power Leistung Pe/Pt [kW] (Bei Betriebsfaktor fs =1) Pe=Mekanische Leistung/Pt=Termische Leistung				Güv. Rad. Yük Çıkış Per.Over.Loads (Output) Zul. Querkräfte (Abtrieb) Fqgv [N]	Güv. Rad. Yük Giriş Per.Over.Loads (Input) Zul. Querkräfte (Antrieb) Fqgv [N]	Ağırlık Weight Gewicht ~ [kg]	Ölçü Sayfası Dim. Page Maße	Fiat Kodu Price Ref. Preis No.
					Pe [kW]	Pt [kW]	γ	η					
ET030	19	5,25	267	1400	0,59	0,71	26°33'	0,88	579	145	1,2	536	ET01
	17	7,25	193		0,40	0,57	19°26'	0,86	665	166			
	17	10,5	133		0,29	0,44	14°02'	0,81	712	178			
	18	14,5	97		0,24	0,35	10°00'	0,76	824	206			
	18	17	82		0,21	0,30	8°07'	0,73	871	218			
	17	21	67		0,17	0,26	7°07'	0,69	972	243			
	17	25	56		0,16	0,23	5°35'	0,65	1026	205			
	17	29	48		0,14	0,22	5°02'	0,62	1101	205			
	17	34	41		0,13	0,19	4°05'	0,57	992	205			
	16	42	33		0,10	0,18	3°22'	0,55	1097	205			
	14	50	28		0,08	0,17	3°12'	0,52	1222	205			
	10	60	23		0,05	0,16	2°45'	0,48	1364	205			
10	80	18		0,04	0,15	2°07'	0,46	1500	205				
ET040	43	8,0	175	1400	0,89	1,16	26°33'	0,88	1194	298	2,4	537	ET02
	41	10,5	133		0,67	0,94	19°26'	0,85	1366	341			
	45	12	117		0,66	0,80	14°22'	0,82	1382	345			
	41	16	88		0,47	0,72	14°02'	0,80	1642	360			
	40	21	67		0,37	0,60	10°00'	0,77	1743	360			
	37	25	56		0,30	0,49	8°07'	0,71	1790	360			
	37	32	44		0,26	0,40	7°07'	0,65	1929	360			
	36	42	33		0,21	0,35	5°02'	0,60	2228	360			
	34	50	28		0,18	0,31	4°05'	0,55	2380	360			
	31	62	23		0,15	0,27	3°22'	0,50	2491	360			
	32	80	18		0,12	0,24	2°51'	0,50	2695	360			
	29	100	14		0,09	0,20	2°25'	0,47	3050	360			
ET050	67	7,25	193	1400	1,53	1,83	20°40'	0,88	1830	458	4,1	538	ET03
	63	9,5	147		1,12	1,61	19°39'	0,87	1951	488			
	70	12	117		1,03	1,29	13°14'	0,83	2098	500			
	73	14,5	97		0,90	1,18	10°41'	0,82	2318	500			
	67	19	74		0,66	1,03	10°07'	0,79	2411	500			
	70	25	56		0,54	0,89	8°44'	0,76	2749	500			
	74	29	48		0,53	0,73	5°06'	0,71	2736	500			
	66	38	37		0,38	0,65	5°23'	0,67	2971	500			
	63	50	28		0,29	0,57	4°23'	0,62	3412	500			
	61	62	23		0,25	0,51	3°11'	0,58	3669	500			
	51	83	17		0,16	0,47	3°22'	0,55	3484	500			
	48	100	14		0,14	0,43	2°21'	0,50	3700	500			
ET063	126	7,25	193	1400	2,82	3,45	20°36'	0,90	2257	564	6,4	539	ET04
	121	9,75	144		2,10	2,60	20°40'	0,87	2507	627			
	107	12,75	110		1,42	2,49	19°39'	0,87	2851	713			
	139	14,5	97		1,66	2,12	10°39'	0,84	2644	661			
	125	19,5	72		1,15	1,89	10°41'	0,82	3097	700			
	114	25,5	55		0,86	1,42	10°07'	0,77	3611	700			
	142	29	48		0,99	1,19	5°22'	0,72	3340	700			
	137	39	36		0,75	1,06	5°23'	0,69	3742	700			
	128	51	27		0,55	0,98	5°06'	0,66	4371	700			
	122	61	23		0,50	0,81	3°16'	0,59	4376	700			
	111	82	17		0,36	0,73	3°11'	0,55	5193	700			
	98	100	14		0,3	0,64	2°12'	0,48	5294	700			



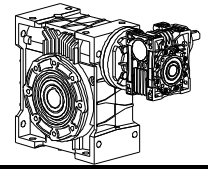
Tipi Type Typ	Maximum Moment Maximum Torque Maximum Drehmoment Ma max. [Nm]	Çevrim Oranı Ratio Übersetzung I	Çıkış Devri Output Speeds Abtriebswelle Drehzahlen n2 [r.p.m]	Giriş Devri Input Speeds Antriebswelle Drehzahlen n1 [r.p.m]	Güç Pe/Pt [kW] (Servis Faktörü fs =1 için) Pe=Mekanik Güç / Pt=Termik Güç Power Pe/Pt [kW] (For Service Factor fs =1) Pe=Mechanical Power/Pt=Thermal Power Leistung Pe/Pt [kW] (Bei Betriebsfaktor fs =1) Pe=Mekanische Leistung/Pt=Termische Leistung				Güv. Rad. Yük Çıkış Per.Over.Loads (Output) Zul. Querkräfte (Abtrieb) Fqgv [N]	Güv. Rad. Yük Giriş Per.Over.Loads (Input) Zul. Querkräfte (Antrieb) Fqgv [N]	Ağırlık Weight Gewicht ~ [kg]	Ölçü Sayfası Dim. Page Maße	Fiat Kodu Price Ref. Preis No.
					Pe [kW]	Pt [kW]	γ	η					
ET075	187	7,5	187	1400	4,11	4,16	26°17'	0,89	3405	851	9,2	540	ET05
	197	10	140		3,27	3,91	20°20'	0,88	3210	802			
	209	15	93		2,42	2,96	13°52'	0,84	3847	962			
	208	20	70		1,88	2,40	11°18'	0,81	4214	1054			
	206	25	56		1,56	2,06	9°32'	0,78	4326	1082			
	219	30	47		1,45	1,76	7°3'	0,74	4526	1131			
	212	40	35		1,08	1,65	5°43'	0,72	4807	1100			
	204	50	28		0,88	1,42	4°48'	0,68	5342	1100			
	196	60	23		0,78	1,18	4°8'	0,61	5718	1100			
	182	80	18		0,57	1,12	3°15'	0,59	6612	1100			
171	100	14		0,47	1,00	2°40'	0,54	7250	1100				
ET080	250	7,5	187	1400	5,5	4,68	21°48'	0,89	2933	733	11	541	ET06
	237	10	140		3,9	4,84	20°36'	0,89	3188	797			
	213	13,25	106		2,72	4,14	20°40'	0,87	3825	956			
	276	15	93		3,2	3,23	11°18'	0,84	3467	867			
	259	20	70		2,34	2,75	10°39'	0,81	4013	1003			
	230	26,5	53		1,63	2,35	10°41'	0,78	4938	1100			
	287	30	47		1,88	2,04	5°42'	0,75	4537	1100			
	263	40	35		1,33	1,87	5°22'	0,72	5074	1100			
	228	53	26		0,9	1,67	5°23'	0,69	5481	1100			
	244	62	23		0,93	1,41	3°13'	0,63	5396	1100			
	157	82	17		0,47	1,28	3°16'	0,59	6078	1100			
	108	110	13		0,26	1,14	3°11'	0,55	7134	1100			
	ET100	436	7,5	187	1400	9,48	7,58	21°48'	0,9	3494	874	31,7	542
400		10	140		6,59	7,06	21°48'	0,89	4079	1020			
376		13	108		4,83	6,37	20°36'	0,88	5346	1337			
481		15	93		5,45	5,46	11°18'	0,86	4829	1207			
441		20	70		3,8	5,13	11°18'	0,85	4731	1183			
412		26	54		2,8	4,68	10°39'	0,83	5747	1300			
501		30	47		3,24	3,28	5°42'	0,76	5134	1300			
453		40	35		2,27	2,92	5°42'	0,73	5927	1300			
414		52	27		1,66	2,66	5°22'	0,7	6241	1300			
443		63	22		1,58	2,26	3°21'	0,65	6384	1300			
322		82	17		0,9	2,2	3°13'	0,64	7024	1300			
204		107	13		0,48	1,92	3°16'	0,59	7188	1300			
ET125	782	7,25	193	1400	17,34	13,59	21°48'	0,91	4910	1227	62,2	543	ET08
	721	10	140		11,74	11,51	21°48'	0,9	4764	1191			
	659	13	108		8,36	10,77	21°48'	0,89	6633	1658			
	866	14,5	97		10,22	8,35	11°18'	0,86	5106	1277			
	796	20	70		6,78	8,3	11°18'	0,86	6467	1617			
	724	26	54		4,87	7,62	11°18'	0,84	8227	1800			
	901	29	48		5,96	5,00	5°42'	0,76	6515	1800			
	817	40	35		3,94	4,99	5°42'	0,76	7794	1800			
	739	52	27		2,74	4,99	5°42'	0,76	8630	1800			
	797	62	23		2,95	3,46	3°24'	0,65	8297	1800			
	632	83	17		1,73	3,44	3°22'	0,65	9580	1800			
	420	107	13		0,9	3,34	3°13'	0,64	10191	1800			



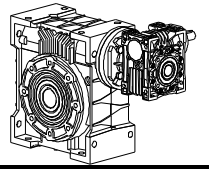
Tipi Type Typ	Maximum Moment Maximum Torque Maximum Drehmoment Ma max. [Nm]	Çevrim Oranı Ratio Übersetzung I	Çıkış Devri Output Speeds Abtriebswelle Drehzahlen n2 [r.p.m]	Giriş Devri Input Speeds Antriebswelle Drehzahlen n1 [r.p.m]	Güç Pe/Pt [kW] (Servis Faktörü fs =1 için) Pe=Mekanik Güç / Pt=Termik Güç Power Pe/Pt [kW] (For Service Factor fs =1) Pe=Mechanical Power/Pt=Thermal Power Leistung Pe/Pt [kW] (Bei Betriebsfaktor fs =1) Pe=Mekanische Leistung/Pt=Termische Leistung				Güv. Rad. Yük Çıkış Per.Over.Loads (Output) Zul. Querkräfte (Abtrieb) Fqgv [N]	Güv. Rad. Yük Giriş Per.Over.Loads (Input) Zul. Querkräfte (Antrieb) Fqgv [N]	Ağırlık Weight Gewicht ~ [kg]	Ölçü Sayfası Dim. Page Maße Preis No.	Fiat Kodu Price Ref. Preis No.
					Pe [kW]	Pt [kW]	γ	η					
ET030	16	5,25	533	2800	0,99	0,88	26°33'	0,91	461	115	1,2	536	ET01
	15	7,25	386		0,67	0,7	19°26'	0,89	507	127			
	15	10,5	267		0,49	0,53	14°02'	0,85	546	136			
	16	14,5	193		0,4	0,43	10°00'	0,82	634	159			
	17	17	165		0,37	0,37	8°07'	0,79	670	168			
	16	21	133		0,3	0,32	7°07'	0,75	748	187			
	17	25	112		0,28	0,28	5°35'	0,72	790	197			
	17	29	97		0,24	0,26	5°02'	0,7	849	205			
	17	34	82		0,22	0,23	4°05'	0,65	764	205			
	16	42	67		0,17	0,22	3°22'	0,64	852	205			
	15	50	56		0,14	0,21	3°12'	0,63	938	205			
	12	60	47		0,1	0,19	2°45'	0,58	1040	205			
	12	80	35		0,08	0,018	2°07'	0,56	1155	205			
ET040	37	8,0	350	2800	1,51	1,36	26°33'	0,9	1000	250	2,4	537	ET02
	36	10,5	267		1,14	1,1	19°26'	0,88	1029	257			
	40	12	233		1,14	0,93	14°22'	0,85	1033	258			
	37	16	175		0,81	0,83	14°02'	0,84	1249	312			
	37	21	133		0,63	0,75	10°00'	0,82	1338	335			
	35	25	112		0,52	0,63	8°07'	0,79	1372	343			
	36	32	88		0,44	0,51	7°07'	0,74	1478	360			
	36	42	67		0,37	0,44	5°02'	0,69	1712	360			
	34	50	56		0,31	0,38	4°05'	0,64	1827	360			
	28	62	45		0,23	0,33	3°22'	0,58	1909	360			
	28	80	35		0,18	0,29	2°51'	0,58	2065	360			
	26	100	28		0,14	0,24	2°25'	0,55	2337	360			
	ET050	57	7,25	386	2800	2,62	1,81	20°40'	0,89	1348			
54		9,5	295		1,92	1,64	19°39'	0,87	1470	368			
61		12	233		1,76	1,29	13°14'	0,84	1576	394			
64		14,5	193		1,54	1,23	10°41'	0,83	1757	439			
60		19	147		1,13	1,14	10°07'	0,82	1847	462			
64		25	112		0,94	1,01	8°44'	0,8	2113	500			
66		29	97		0,91	0,76	5°06'	0,73	2088	500			
61		38	74		0,66	0,72	5°23'	0,71	2288	500			
60		50	56		0,51	0,64	4°23'	0,68	2635	500			
59		62	45		0,44	0,57	3°11'	0,64	2840	500			
52		83	34		0,29	0,58	3°22'	0,64	2717	500			
49		100	28		0,25	0,53	2°21'	0,58	2885	500			
ET063		109	7,25	386	2800	4,79	3,96	20°36'	0,92	1655	414	6,4	539
	104	9,75	287		3,6	2,47	20°40'	0,87	1883	471			
	93	12,75	220		2,44	2,53	19°39'	0,88	2180	545			
	118	14,5	193		2,83	2,05	10°39'	0,85	2000	500			
	109	19,5	144		1,96	2,02	10°41'	0,84	2381	595			
	102	25,5	110		1,5	1,45	10°07'	0,78	2772	693			
	122	29	97		1,72	1,12	5°22'	0,72	2529	632			
	122	39	72		1,31	1,07	5°23'	0,7	2869	700			
	115	51	55		0,95	1,06	5°06'	0,7	3381	700			
	111	61	46		0,88	0,82	3°16'	0,61	3352	700			
	108	82	34		0,65	0,78	3°11'	0,59	4004	700			
	106	100	28		0,6	0,67	2°12'	0,52	3851	700			



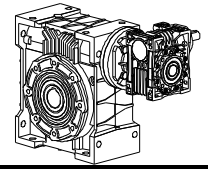
Tipi Type Typ	Maximum Moment Maximum Torque Maximum Drehmoment Ma max. [Nm]	Çevrim Oranı Ratio Übersetzung i	Çıkış Devri Output Speeds Abtriebswelle Drehzahlen n2 [r.p.m]	Giriş Devri Input Speeds Antriebswelle Drehzahlen n1 [r.p.m]	Güç Pe/Pt [kW] (Servis Faktörü fs =1 için) Pe=Mekanik Güç / Pt=Termik Güç Power Pe/Pt [kW] (For Service Factor fs =1) Pe=Mechanical Power/Pt=Thermal Power Leistung Pe/Pt [kW] (Bei Betriebsfaktor fs =1) Pe=Mekanische Leistung/Pt=Termische Leistung				Güv. Rad. Yük Çıkış Per.Over.Loads (Output) Zul. Querkräfte (Abtrieb) Fqgv [N]	Güv. Rad. Yük Giriş Per.Over.Loads (Input) Zul. Querkräfte (Antrieb) Fqgv [N]	Ağırlık Weight Gewicht ~ [kg]	Ölçü Sayfası Dim. Page Maße	Fiat Kodu Price Ref. Preis No.
					Pe [kW]	Pt [kW]	γ	η					
ET075	161	7,5	373	2800	7,07	3,98	26°17'	0,89	3092	773	9,2	540	ET05
	167	10	280		5,61	3,47	20°20'	0,87	2370	592			
	178	15	187		4,19	2,64	13°52'	0,83	2876	719			
	179	20	140		3,28	2,21	11°18'	0,80	3176	794			
	179	25	112		2,73	1,92	9°32'	0,77	3271	818			
	190	30	93		2,55	1,61	7°3'	0,73	3407	852			
	186	40	70		1,88	1,60	5°43'	0,73	3671	918			
	182	50	56		1,55	1,41	4°48'	0,69	4086	1021			
	178	60	47		1,42	1,14	4°8'	0,61	4338	1084			
	171	80	35		1,01	1,16	3°15'	0,62	5090	1100			
	163	100	28		0,83	1,03	2°40'	0,57	5581	1100			
ET080	216	7,5	373	2800	9,37	4,75	21°48'	0,9	2446	611	11	541	ET06
	205	10	280		6,66	5,13	20°36'	0,9	2368	592			
	183	13,25	211		4,63	3,96	20°40'	0,87	2901	725			
	244	15	187		5,56	3,5	11°18'	0,86	2570	642			
	222	20	140		4,07	2,47	10°39'	0,8	3021	755			
	202	26,5	106		2,87	2,23	10°41'	0,78	3763	941			
	261	30	93		3,25	2,29	5°42'	0,78	3428	857			
	229	40	70		2,33	1,77	5°22'	0,72	3869	967			
	208	53	53		1,62	1,7	5°23'	0,71	4219	1055			
	245	62	45		1,67	1,58	3°13'	0,69	4034	1009			
	165	82	34		0,95	1,31	3°16'	0,62	4601	1100			
	119	110	25		0,53	1,23	3°11'	0,6	5504	1100			
	ET100	377	7,5	373	2800	16,18	7,97	21°48'	0,91	3090	773	31,7	542
348		10	280		11,46	7,14	21°48'	0,89	3113	778			
327		13	215		8,36	6,22	20°36'	0,88	3960	990			
425		15	187		9,45	6,44	11°18'	0,88	3525	881			
391		20	140		6,59	5,76	11°18'	0,87	3549	887			
353		26	108		4,81	4,38	10°39'	0,83	4388	1097			
454		30	93		5,45	3,88	5°42'	0,81	3850	963			
416		40	70		4,01	3,15	5°42'	0,76	4462	1115			
363		52	54		2,97	2,45	5°22'	0,69	4744	1186			
421		63	44		2,73	2,61	3°21'	0,71	4862	1215			
352		82	34		1,79	2,53	3°13'	0,7	5254	1300			
215		107	26		0,96	1,96	3°16'	0,61	5521	1300			
ET125		678	7,25	386	2800	29,46	16,2	21°48'	0,93	3101	775	62,2	543
	627	10	280		20,2	12,11	21°48'	0,91	4234	1059			
	574	13	215		14,51	10,91	21°48'	0,89	4851	1213			
	764	14,5	193		17,54	9,91	11°18'	0,88	3573	893			
	705	20	140		11,74	9,79	11°18'	0,88	4807	1202			
	644	26	108		8,47	8,41	11°18'	0,86	6208	1552			
	817	29	97		10,24	5,89	5°42'	0,81	4768	1192			
	751	40	70		6,79	5,9	5°42'	0,81	5872	1468			
	684	52	54		4,77	5,9	5°42'	0,81	6596	1649			
	760	62	45		5,04	4	3°24'	0,71	6244	1561			
	689	83	34		3,45	3,97	3°22'	0,71	7051	1763			
	459	107	26		1,79	3,85	3°13'	0,7	7783	1800			



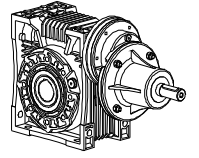
Tipi Type Typ	Maximum Moment	Çevrim Oranı	Çıkış Devri	Giriş Devri	Güç Pe [kW] (Servis Faktörü fs =1 için)				Güv. Rad. Yük Çıkış	Güv. Rad. Yük Giriş	Ağırlık	Ölçü Sayfası	Fiat Kodu
	Maximum Torque	Ratio	Output Speeds	Input Speeds	Power Pe [kW] (For Service Factor fs =1)				Per. Over. Loads (Output)	Per. Over. Loads (Input)	Weight	Dimensions Page	Price Ref.
	Maximum Drehmoment	Übersetzung	Abtriebswelle Drehzahlen	Antriebswelle Drehzahlen	Leistung Pe [kW] (Bei Betriebsfaktor fs =1)				Zül. Querkräfte (Abtrieb)	Zül. Querkräfte (Antrieb)	Gewicht	Maße Seite	Preis Nb.
Ma max. [Nm]	i	n2 [r.p.m]	n1 [r.p.m]	Pe [kW]	Pt [kW]	min. γ	η	Fqgv [N]	Fqgv [N]	[kg]			
ET040-030	60	84	17	1400	0,17	-	14° 02'	0,62	3400	205	4,9	560	ET09
	67	116	12		0,14	-	10° 00'	0,59	3400	205			
	64	136	10		0,12	-	8° 07'	0,56	3400	205			
	71	168	8,3		0,13	-	7° 07'	0,48	3400	205			
	74	200	7,0		0,11	-	5° 35'	0,50	3400	205			
	63	232	6,0		0,10	-	5° 02'	0,41	3400	205			
	61	272	5,1		0,09	-	4° 05'	0,38	3400	205			
	61	336	4,2		0,07	-	3° 22'	0,36	3400	205			
	54	400	3,5		0,06	-	3° 12'	0,34	3400	205			
	65	480	2,9		0,06	-	2° 45'	0,32	3400	205			
	40	544	2,6		0,04	-	4° 05'	0,31	3400	205			
	50	672	2,1		0,04	-	3° 22'	0,30	3400	205			
	60	800	1,8		0,04	-	3° 12'	0,29	3400	205			
	36	960	1,5		0,02	-	2° 45'	0,26	3400	205			
	22	1088	1,3		0,02	-	4° 05'	0,17	3400	205			
	25	1344	1,0		0,02	-	3° 22'	0,17	3400	205			
	26	1600	0,88		0,02	-	3° 12'	0,16	3400	205			
	28	1920	0,73		0,01	-	2° 45'	0,14	3400	205			
	26	2520	0,56		0,01	-	2° 45'	0,14	3400	205			
	25	3000	0,47		0,01	-	2° 45'	0,14	3400	205			
30	3720	0,38		0,01	-	2° 45'	0,14	3400	205				
ET050-030	89	138	10	1400	0,17	-	10° 00'	0,55	4800	205	5,7	561	ET10
	94	174	8,1		0,16	-	10° 00'	0,50	4800	205			
	89	210	6,7		0,13	-	10° 00'	0,47	4800	205			
	94	247	5,7		0,12	-	8° 07'	0,45	4800	205			
	90	305	4,6		0,11	-	7° 07'	0,38	4800	205			
	92	363	3,9		0,09	-	5° 35'	0,40	4800	205			
	99	421	3,3		0,09	-	5° 02'	0,38	4800	205			
	104	493	2,8		0,09	-	4° 05'	0,35	4800	205			
	80	609	2,3		0,07	-	3° 22'	0,26	4800	205			
	71	725	1,9		0,06	-	3° 12'	0,25	4800	205			
	85	870	1,6		0,06	-	2° 45'	0,23	4800	205			
	61	986	1,4		0,04	-	4° 05'	0,26	4800	205			
	52	1218	1,2		0,04	-	3° 22'	0,17	4800	205			
	61	1450	1,0		0,04	-	3° 12'	0,16	4800	205			
	53	1740	0,80		0,03	-	2° 45'	0,15	4800	205			
	67	2280	0,61		0,03	-	2° 45'	0,14	4800	205			
	53	3000	0,47		0,02	-	2° 45'	0,13	4800	205			
	49	3720	0,38		0,02	-	2° 45'	0,10	4800	205			
	65	4980	0,28		0,02	-	2° 45'	0,10	4800	205			
	ET063-030	147	210,25	6,7	1400	0,22	-	5° 22'	0,46	6200	205	8,0	562
119		304,5	4,6		0,16	-	5° 22'	0,36	6200	205			
126		420,5	3,3		0,13	-	5° 22'	0,33	6200	205			
133		493	2,8		0,12	-	5° 22'	0,32	6200	205			
128		609	2,3		0,11	-	5° 22'	0,27	6200	205			
131		725	1,9		0,09	-	5° 22'	0,29	6200	205			
126		841	1,7		0,08	-	5° 02'	0,27	6200	205			
118		986	1,4		0,07	-	4° 05'	0,25	6200	205			
146		1218	1,2		0,07	-	3° 22'	0,24	6200	205			
92		1450	0,97		0,06	-	3° 12'	0,16	6200	205			
110		1740	0,80		0,06	-	2° 45'	0,15	6200	205			
99		2340	0,60		0,04	-	2° 45'	0,15	6200	205			
90		3060	0,46		0,03	-	2° 45'	0,14	6200	205			
72		3660	0,38		0,03	-	2° 45'	0,10	6200	205			
64		4920	0,28		0,02	-	2° 45'	0,10	6200	205			



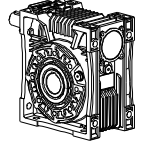
Tipi Type Typ	Maximum Moment	Çevrim Oranı	Çıkış Devri	Giriş Devri	Güç Pe [kW] (Servis Faktörü fs =1 için)				Güv. Rad. Yük Çıkış	Güv. Rad. Yük Giriş	Ağırlık	Ölçü Sayfası	Fiat Kodu
	Maximum Torque	Ratio	Output Speeds	Input Speeds	Power Pe [kW] (For Service Factor fs =1)				Per. Over. Loads (Output)	Per. Over. Loads (Input)	Weight	Dimensions Page	Price Ref.
	Maximum Drehmoment	Übersetzung	Abtriebswelle Drehzahlen	Antriebswelle Drehzahlen	Leistung Pe [kW] (Bei Betriebsfaktor fs =1)				Zul. Querkräfte (Abtrieb)	Zul. Querkräfte (Antrieb)	Gewicht	Maße Seite	Preis No.
	Ma max. [Nm]	i	n2 [r.p.m]	n1 [r.p.m]	Pe [kW]	Pt [kW]	γ	η	Fqgv [N]	Fqgv [N]	[kg]		
ET075-040	255	180	7,8	1400	0,38	-	13° 52'	0,55	7000	360	12	563	ET12
	263	240	5,8		0,30	-	13° 52'	0,54	7000	360			
	274	315	4,4		0,25	-	10° 00'	0,52	7000	360			
	274	375	3,7		0,23	-	8° 07'	0,48	7000	360			
	285	480	2,9		0,20	-	7° 07'	0,44	7000	360			
	288	630	2,2		0,15	-	5° 02'	0,44	7000	360			
	221	750	1,9		0,15	-	4° 05'	0,30	7000	360			
	240	930	1,5		0,13	-	3° 22'	0,30	7000	360			
	219	1260	1,1		0,08	-	5° 02'	0,33	7000	360			
	156	1500	0,93		0,07	-	4° 05'	0,21	7000	360			
	193	1860	0,75		0,07	-	3° 22'	0,21	7000	360			
	167	2480	0,56		0,05	-	3° 22'	0,18	7000	360			
	123	3100	0,45		0,04	-	3° 22'	0,16	7000	360			
	127	3720	0,38		0,04	-	3° 22'	0,14	7000	360			
	112	4960	0,28		0,03	-	3° 14'	0,11	7000	360			
	119	6200	0,23		0,03	-	2° 40'	0,09	7000	360			
ET080-040	325	180	7,8	1400	0,51	-	11° 18'	0,52	7400	360	14,0	564	ET13
	340	240	5,8		0,41	-	11° 18'	0,50	7400	360			
	352	315	4,4		0,34	-	10° 00'	0,49	7400	360			
	355	375	3,7		0,31	-	8° 07'	0,45	7400	360			
	351	480	2,9		0,26	-	7° 07'	0,41	7400	360			
	352	630	2,2		0,22	-	5° 02'	0,38	7400	360			
	355	750	1,9		0,20	-	4° 05'	0,35	7400	360			
	285	930	1,5		0,16	-	3° 22'	0,28	7400	360			
	277	1260	1,1		0,12	-	5° 02'	0,28	7400	360			
	282	1500	0,93		0,11	-	4° 05'	0,25	7400	360			
	209	1860	0,75		0,09	-	3° 22'	0,18	7400	360			
	157	2480	0,56		0,05	-	3° 22'	0,17	7400	360			
	139	3286	0,43		0,04	-	3° 22'	0,17	7400	360			
	105	3844	0,36		0,04	-	3° 13'	0,11	7400	360			
	114	5084	0,28		0,03	-	3° 16'	0,11	7400	360			
	ET100-050	636	180	7,8	1400	0,88	-	11° 18'	0,59	8200	500	36,8	565
580		217,5	6,4		0,76	-	10° 41'	0,52	8200	500			
600		285	4,9		0,65	-	10° 07'	0,47	8200	500			
612		375	3,7		0,50	-	8° 44'	0,48	8200	500			
617		435	3,0		0,46	-	5° 23'	0,45	8200	500			
637		570	2,5		0,39	-	5° 06'	0,42	8200	500			
645		750	1,9		0,32	-	4° 23'	0,39	8200	500			
639		930	1,5		0,28	-	3° 11'	0,37	8200	500			
465		1240	1,1		0,19	-	3° 11'	0,29	8200	500			
369		1612	0,87		0,12	-	3° 11'	0,28	8200	500			
467		1860	0,75		0,14	-	3° 11'	0,27	8200	500			
279		2480	0,56		0,09	-	3° 11'	0,19	8200	500			
273		3224	0,43		0,07	-	3° 11'	0,18	8200	500			
266		3906	0,36		0,07	-	3° 11'	0,15	8200	500			
201	5084	0,28		0,05	-	3° 11'	0,12	8200	500				
ET125-063	1164	184,88	7,6	1400	1,49	-	11° 18'	0,62	13000	700	70,0	566	ET15
	1222	210,25	6,7		1,43	-	10° 39'	0,60	13000	700			
	1081	282,75	5,0		1,09	-	10° 41'	0,52	13000	700			
	1112	369,75	3,8		0,91	-	10° 07'	0,49	13000	700			
	1102	420,5	3,3		0,85	-	5° 22'	0,45	13000	700			
	1142	565,5	2,5		0,68	-	5° 23'	0,43	13000	700			



5,26 Tipi	Maximum Moment	Çevrim Oranı	Çıkış Devri	Giriş Devri	Güç Pe [kW] (Servis Faktörü fs =1 için)				Güv. Rad. Yük Çıkış Per. Over. Loads (Output)	Güv. Rad. Yük Giriş Per. Over. Loads (Input)	Ağırlık	Ölçü Sayfası	Fiat Kodu					
					Power Pe [kW] (For Service Factor fs =1)									Zül. Querkräfte (Abtrieb)	Zül. Querkräfte (Antrieb)	Weight	Dimensions Page	Price Ref.
					Leistung Pe [kW] (Bei Betriebsfaktor fs =1)													
Type	Maximum Torque	Ratio	Output Speeds	Input Speeds	Pe [kW]	Pt [kW]	γ	η	Fqgv [N]	Fqgv [N]	~ [kg]							
Typ	Maximum Drehmoment	Übersetzung	Abtriebswelle Drehzahlen	Antriebswelle Drehzahlen														
	Ma max. [Nm]	i	n2 [r.p.m]	n1 [r.p.m]														
ET125-063	1144	739,5	1,9	1400	0,55	-	5° 06'	0,42	13000	700	70,0	566	ET15					
	1178	884,5	1,6		0,53	-	3° 16'	0,37	13000	700								
	1175	1189	1,2		0,42	-	3° 11'	0,35	13000	700								
	783	1640	0,85		0,25	-	3° 11'	0,28	13000	700								
	727	2132	0,66		0,18	-	3° 11'	0,28	13000	700								
	895	2378	0,59		0,22	-	3° 11'	0,25	13000	700								
	517	3280	0,43		0,13	-	3° 11'	0,18	13000	700								
	480	4264	0,33		0,09	-	3° 11'	0,18	13000	700								
	364	5084	0,28		0,09	-	3° 11'	0,12	13000	700								



Tipi Type Typ	Maximum Moment	Çevrim Oranı	Çıkış Devri	Giriş Devri	Güç Pe [kW] (Servis Faktörü fs =1 için)				Güv. Rad. Yük Çıkış	Güv. Rad. Yük Giriş	Ağırlık	Ölçü Sayfası	Fiat Kodu
	Maximum Torque	Ratio	Output Speeds	Input Speeds	Power Pe [kW] (For Service Factor fs =1)				Per. Over. Loads (Output)	Per. Over. Loads (Input)	Weight	Dimensions Page	Price Ref.
	Maximum Drehmoment	Übersetzung	Abtriebswelle Drehzahlen	Antriebswelle Drehzahlen	Leistung Pe [kW] (Bei Betriebsfaktor fs =1)				Zul. Querkräfte (Abtrieb)	Zul. Querkräfte (Antrieb)	Gewicht	Maße Seite	Preis No.
	Ma max. [Nm]	i	n2 [r.p.m]	n1 [r.p.m]	Pe [kW]	Pt [kW]	γ	η	Fqgv [N]	Fgqv [N]	~ [kg]		
EN050-NT01	33	498	2,8	1400	0,03	-	3° 22'	0,32	4800	350	7,1	567	ET16
	51	372	3,8		0,05	-	3° 11'	0,40	4800	350			
	58	300	4,7		0,06	-	4° 23'	0,47	4800	350			
	40	228	6,1		0,08	-	5° 23'	0,32	4800	350			
	57	174	8,1		0,12	-	5° 23'	0,40	4800	350			
	58	150	9,3		0,12	-	8° 44'	0,47	4800	350			
	59	114	12		0,15	-	10° 07'	0,51	4800	350			
	66	87	16		0,21	-	10° 41'	0,53	4800	350			
EN063-NT01	51	600	2,3	1400	0,04	-	2° 12'	0,31	6200	350	9,4	567	ET17
	92	492	2,9		0,07	-	3° 11'	0,39	6200	350			
	100	366	3,8		0,10	-	3° 16'	0,40	6200	350			
	106	306	4,6		0,10	-	5° 06'	0,51	6200	350			
	125	234	5,6		0,15	-	5° 23'	0,52	6200	350			
	138	174	8,1		0,22	-	5° 22'	0,53	6200	350			
	131	153	9,2		0,19	-	10° 07'	0,66	6200	350			
	149	117	12		0,27	-	10° 41'	0,69	6200	350			
EN075-NT11	54	745	1,88	1400	0,03	-	2° 40'	0,35	7000	450	13,5	568	ET18
	82	596	2,35		0,05	-	3° 14'	0,40	7000	450			
	137	447	3,13		0,10	-	4° 08'	0,45	7000	450			
	194	372,5	3,76		0,15	-	4° 48'	0,50	7000	450			
	212	298	4,70		0,19	-	5° 42'	0,54	7000	450			
	234	223,5	6,26		0,27	-	7° 02'	0,58	7000	450			
	243	186,25	7,52		0,30	-	9° 32'	0,65	7000	450			
	256	149	9,40		0,37	-	11° 18'	0,69	7000	450			
	265	111,75	12,53		0,48	-	13° 52'	0,73	7000	450			
EN080-NT11	50	819,5	1,7	1400	0,03	-	3° 11'	0,30	7400	450	15,5	568	ET19
	100	610,9	2,3		0,06	-	3° 16'	0,40	7400	450			
	151	461,9	3,0		0,12	-	3° 13'	0,40	7400	450			
	224	394,85	3,6		0,16	-	5° 23'	0,52	7400	450			
	259	298	4,7		0,24	-	5° 22'	0,53	7400	450			
	296	223,5	6,3		0,36	-	5° 42'	0,54	7400	450			
	280	197,43	7,1		0,31	-	10° 39'	0,67	7400	450			
	318	149	9,4		0,46	-	11° 18'	0,68	7400	450			
	347	111,75	13		0,65	-	11° 18'	0,70	7400	450			
EN100-NT11	127	797,15	1,8	1400	0,06	-	3° 16'	0,39	7400	450	36,2	569	ET20
	200	610,9	2,3		0,12	-	3° 13'	0,40	7400	450			
	309	469,35	3,0		0,23	-	3° 21'	0,42	7400	450			
	412	387,4	3,6		0,30	-	5° 22'	0,52	7400	450			
	461	298	4,7		0,42	-	5° 40'	0,54	7400	450			
	511	223,5	6,3		0,61	-	5° 42'	0,55	7400	450			
	485	193,7	7,2		0,54	-	10° 39'	0,68	7400	450			
	579	149	9,4		0,77	-	11° 18'	0,74	7400	450			
EN125-NT21	301	516,81	2,7	1400	0,19	-	3° 13'	0,45	13000	500	68,5	569	ET21
	476	400,89	3,5		0,37	-	3° 22'	0,47	13000	500			
	735	299,46	4,7		0,72	-	5° 42'	0,50	13000	500			
	638	251,16	5,6		0,73	-	5° 42'	0,51	13000	500			
	891	193,2	7,3		1,09	-	5° 42'	0,62	13000	500			
	1027	140,07	10		1,68	-	11° 18'	0,64	13000	500			
	868	125,58	11		1,37	-	11° 18'	0,74	13000	500			

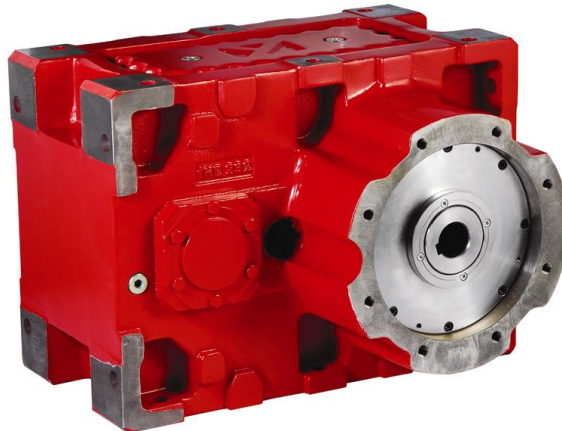
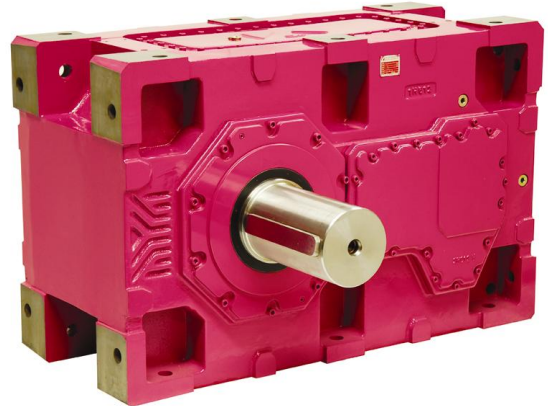


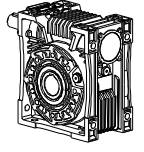
YENİ H SERİSİ / NEW H SERIES

80.000 Nm'ye kadar standart olarak 10 büyüklük halinde sunulan H serisi modüler ve monoblok yapıda olup, opsiyonel yağlama ve soğutma özellikleri ile opsiyonel çıkış flanşı, IEC B5 motor akuplesi, çift giriş, çift çıkış gibi opsiyonel uygulamalarla, standart olarak sunulmaktadır. Katalog ve daha detaylı bilgi için firmamıza danışınız.

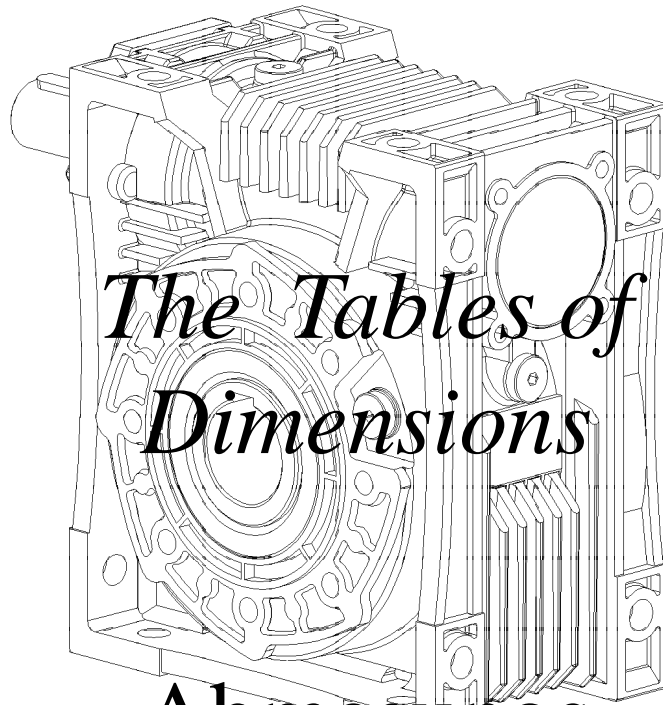
The new H series Gearboxes are manufactured up to 80.000 in 10 different sizes. The gearboxes are manufactured as single housing. Optional forced lubrication, cooling options, output flanges or IEC B5 flanges, different shaft arrangements are available. For a catalogue and more information please contact us.

Tip Type	Çenrim oranı Ratio	Max. Moment Max. Torque
H23	6,02-21,8	3600 Nm.
H27	6,28-91,36	6700 Nm.
H31	5,75-82,24	11200 Nm.
H35	7,17-102,51	14700 Nm.
H38	5,95-345,12	21000 Nm.
H42	7,27-421,25	26600 Nm.
H45	6,33-358,57	33400 Nm.
H50	7,64-431,33	42000 Nm.
H54	8,92-338,38	61000 Nm.
H61	7,52-430,23	80000 Nm.



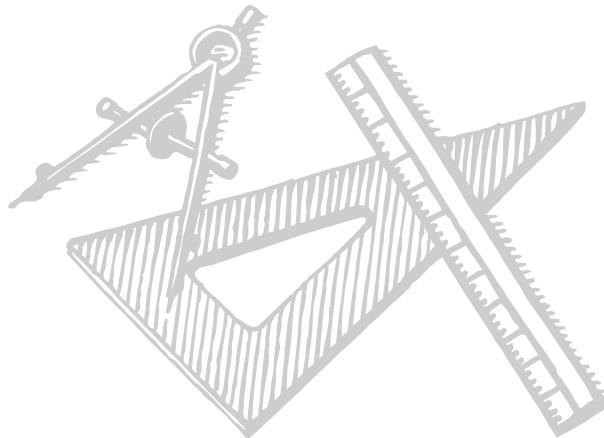


Ölçü Tabloları

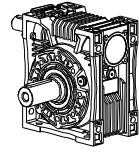
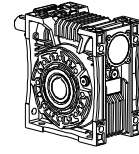


*The Tables of
Dimensions*

Abmessungen
Tabellen



Sonsuz Tip Motorsuz Redüktörler Ölçü Sayfaları
Worm Geared Units Dimension Tables
 Schneckengetriebe Maßblätter

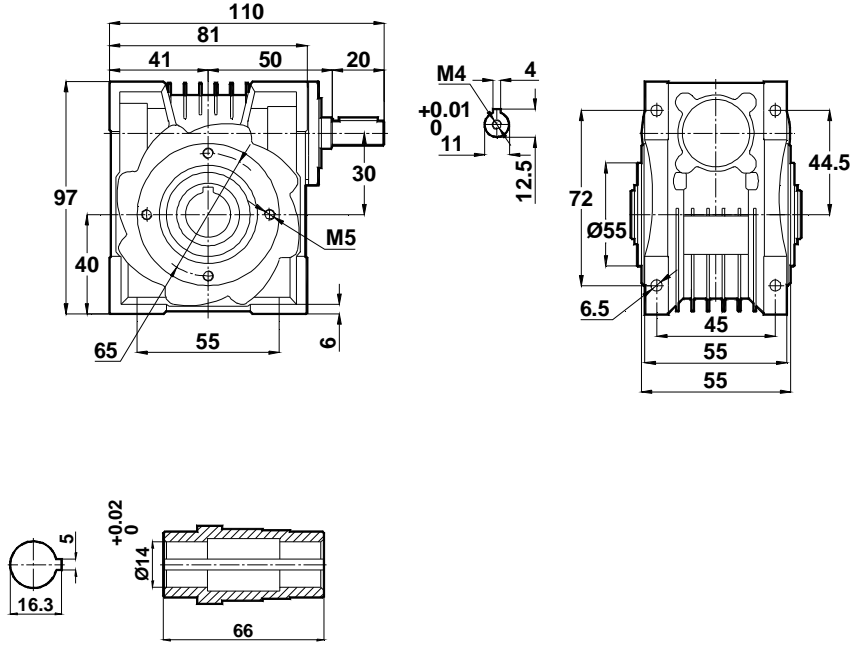


-Mil ucu çektirme deliği DIN 332,sayfa 2

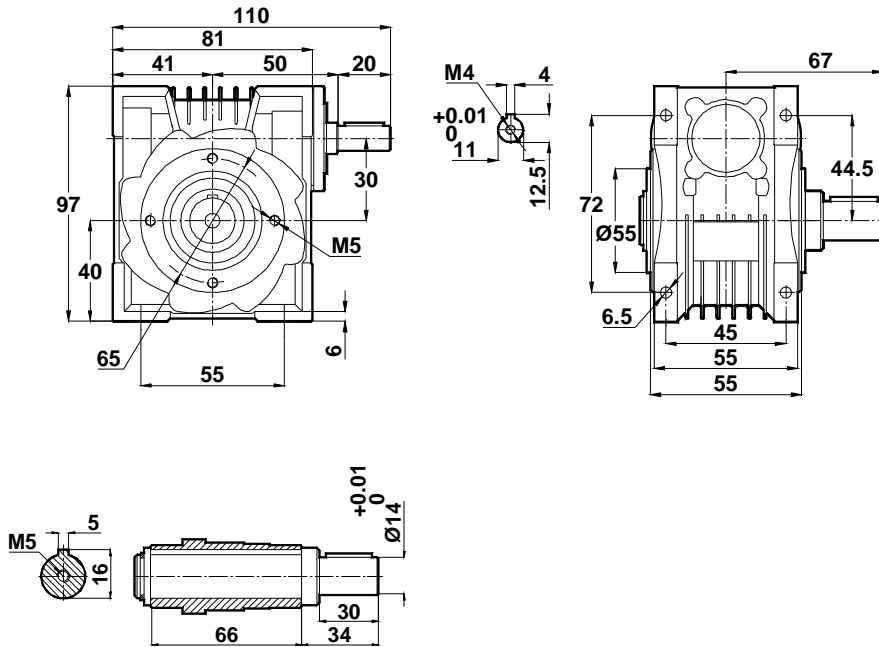
-Tapped center hole to DIN 332, sheet 2

-Zentrierung mit gewinde DIN 332, Blatt 2

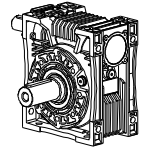
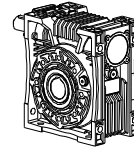
ET030.00



ET030.01



Sonsuz Tip Motorsuz Redüktörler Ölçü Sayfaları
Worm Geared Units Dimension Tables
Schneckengetriebe Maßblätter

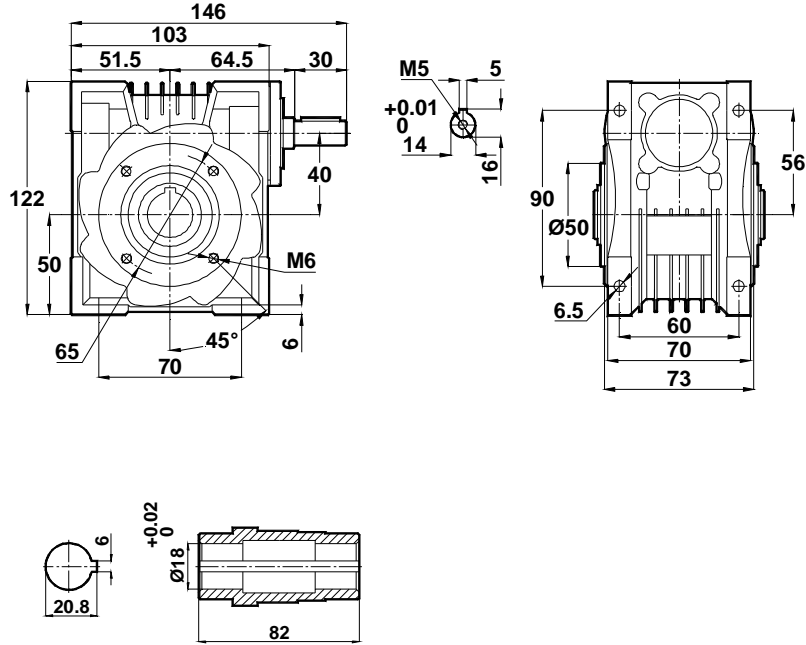


-Mil ucu çektirme deliği DIN 332,sayfa 2

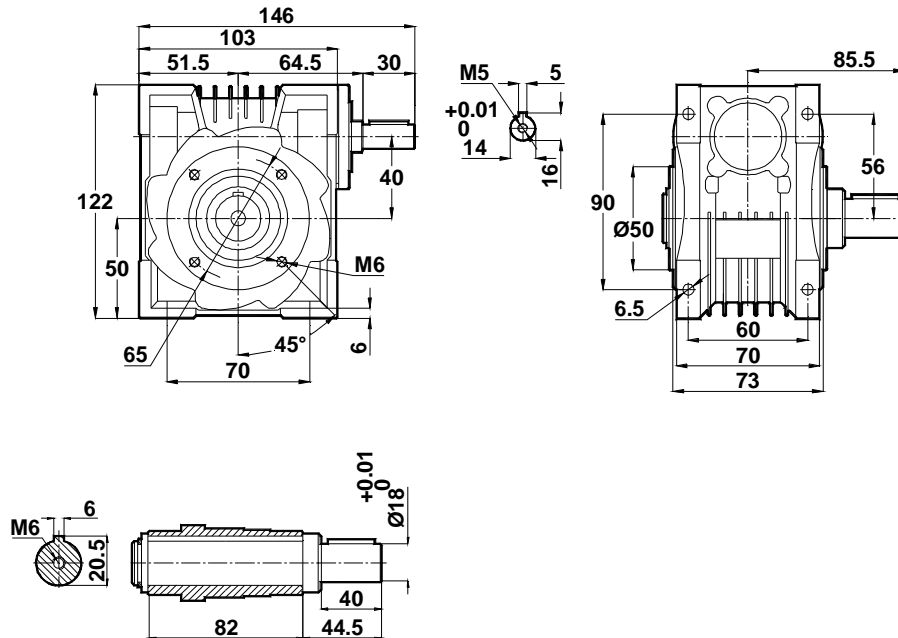
-Tapped center hole to DIN 332, sheet 2

-Zentrierung mit gewinde DIN 332, Blatt 2

ET040.00



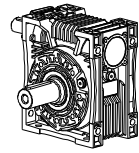
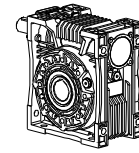
ET040.01



Sonsuz Tip Motorsuz Redüktörler Ölçü Sayfaları

Worm Geared Units Dimension Tables

Schneckengetriebe Maßblätter

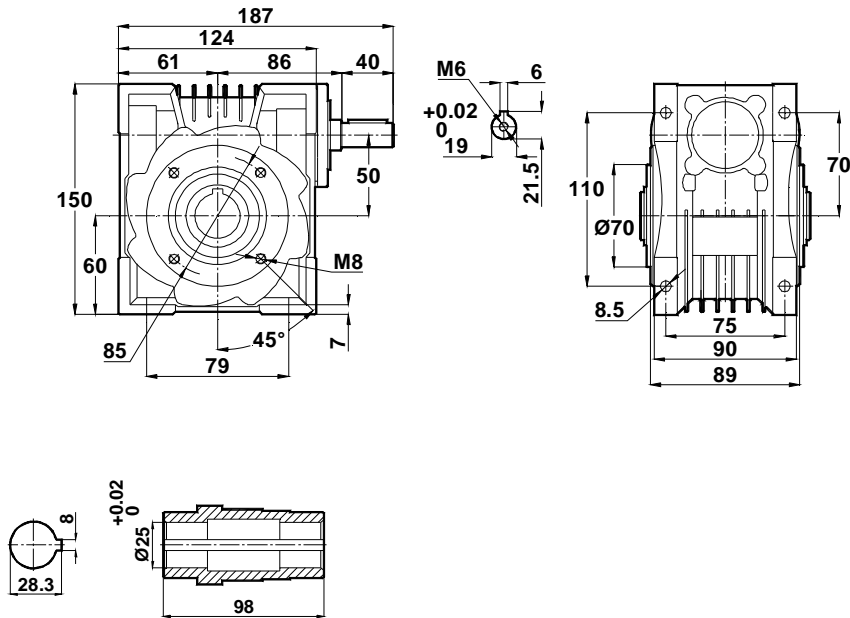


-Mil ucu çektirme deliği DIN 332,sayfa 2

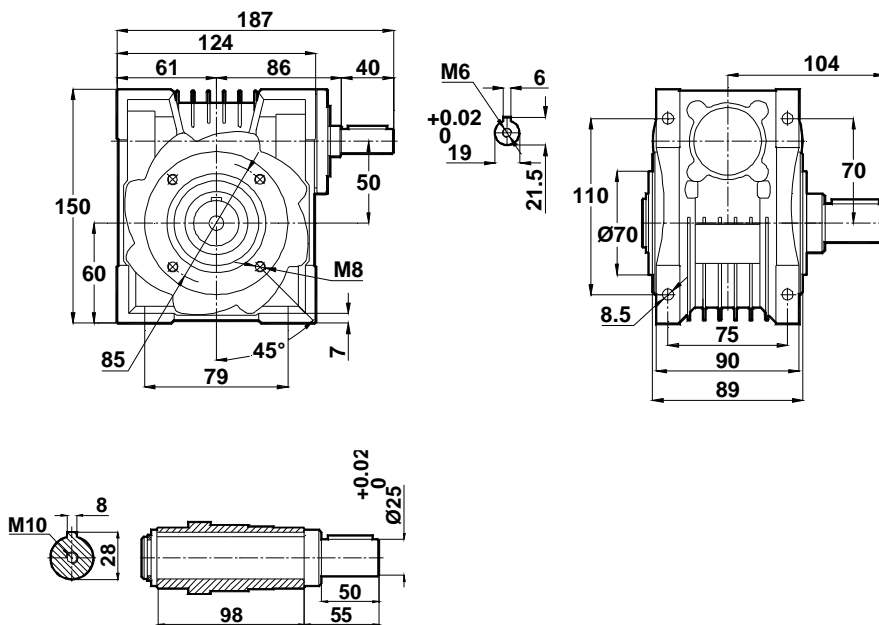
-Tapped center hole to DIN 332, sheet 2

-Zentrierung mit gewinde DIN 332, Blatt 2

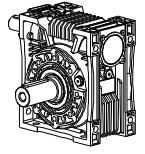
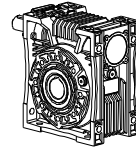
ET050.00



ET050.01



Sonsuz Tip Motorsuz Redüktörler Ölçü Sayfaları
Worm Geared Units Dimension Tables
 Schneckengetriebe Maßblätter

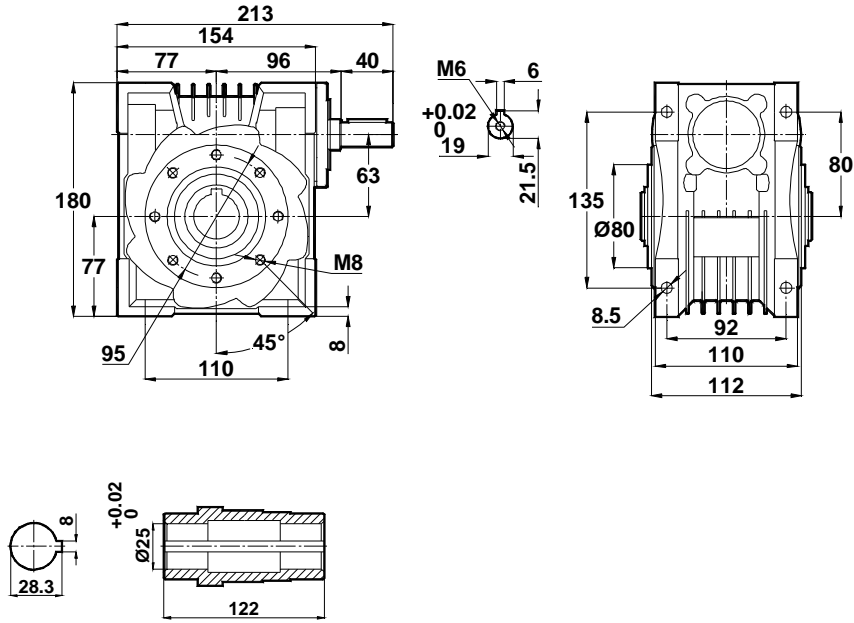


-Mil ucu çektirme deliği DIN 332,sayfa 2

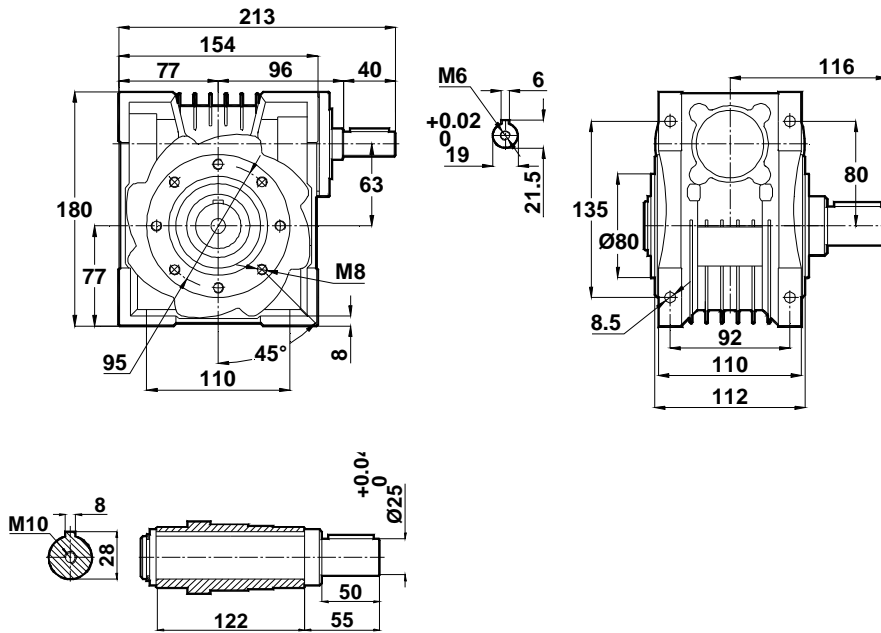
-Tapped center hole to DIN 332, sheet 2

-Zentrierung mit gewinde DIN 332, Blatt 2

ET063.00



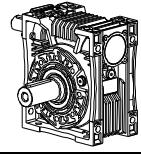
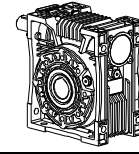
ET063.01



Sonsuz Tip Motorsuz Redüktörler Ölçü Sayfaları

Worm Geared Units Dimension Tables

Schneckengetriebe Maßblätter

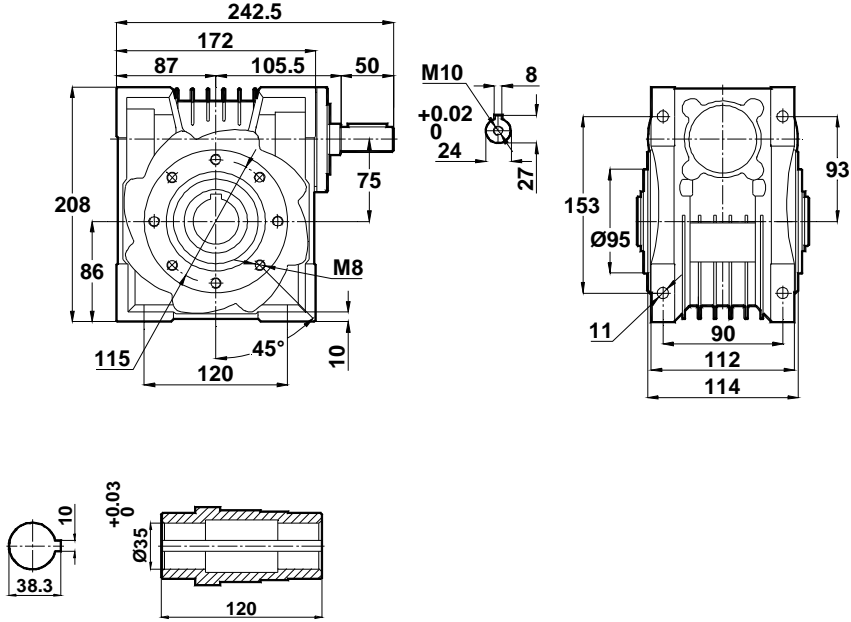


-Mil ucu çektirme deliği DIN 332,sayfa 2

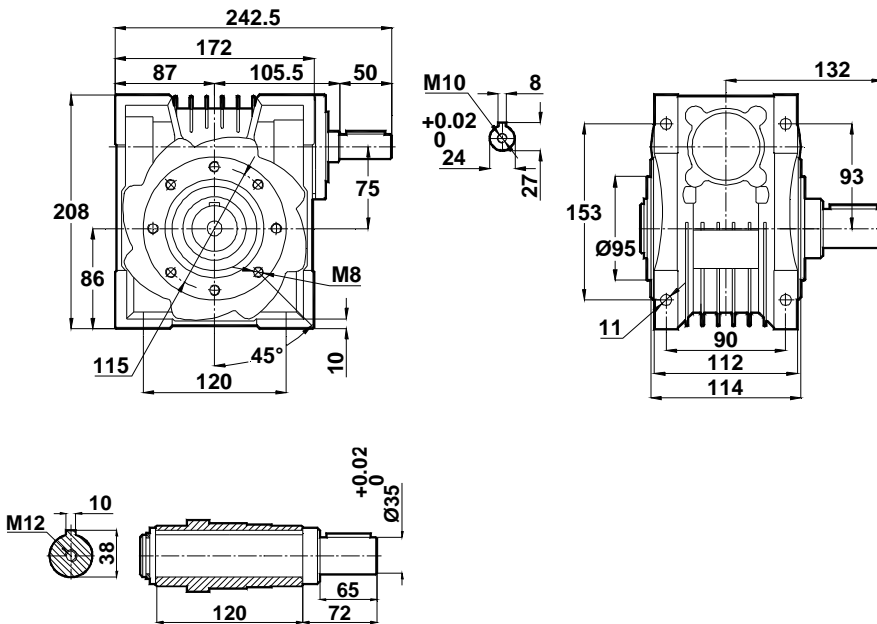
-Tapped center hole to DIN 332, sheet 2

-Zentrierung mit gewinde DIN 332, Blatt 2

ET075.00



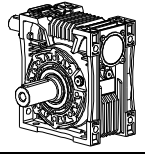
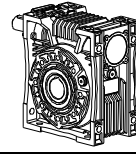
ET075.01



Sonsuz Tip Motorsuz Redüktörler Ölçü Sayfaları

Worm Geared Units Dimension Tables

Schneckengetriebe Maßblätter

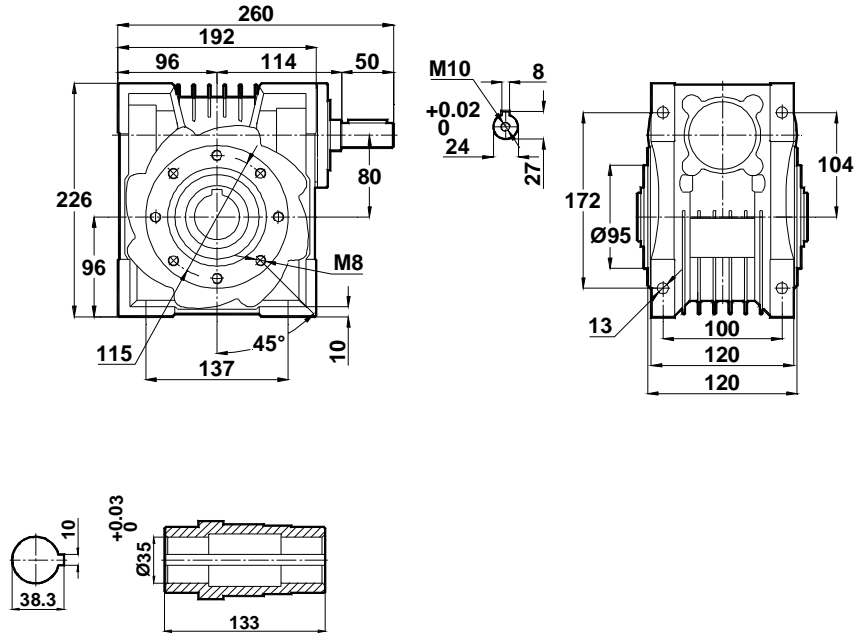


-Mil ucu çektirme deliği DIN 332,sayfa 2

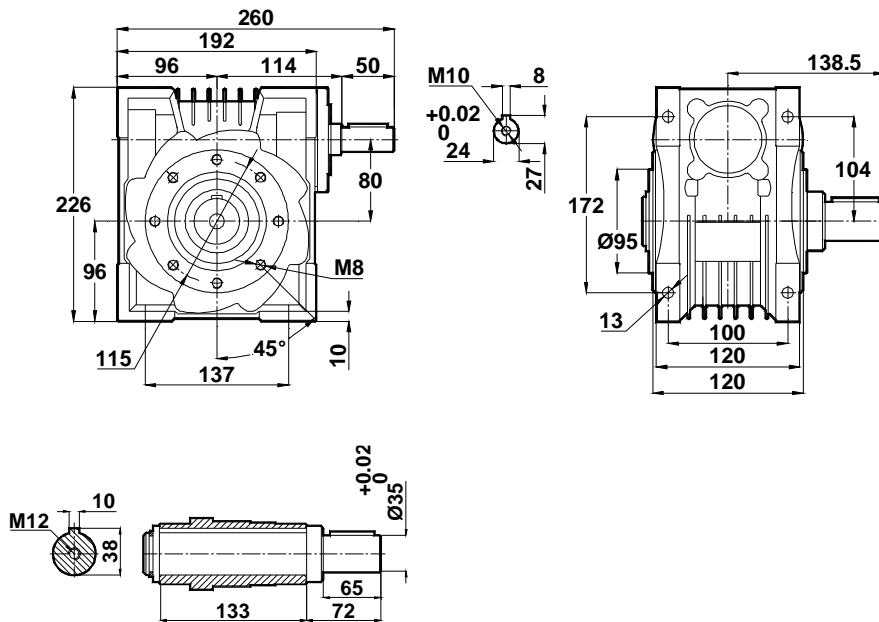
-Tapped center hole to DIN 332, sheet 2

-Zentrierung mit gewinde DIN 332, Blatt 2

ET080.00



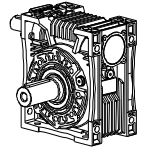
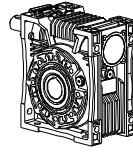
ET080.01



Sonsuz Tip Motorsuz Redüktörler Ölçü Sayfaları

Worm Geared Units Dimension Tables

Schneckengetriebe Maßblätter

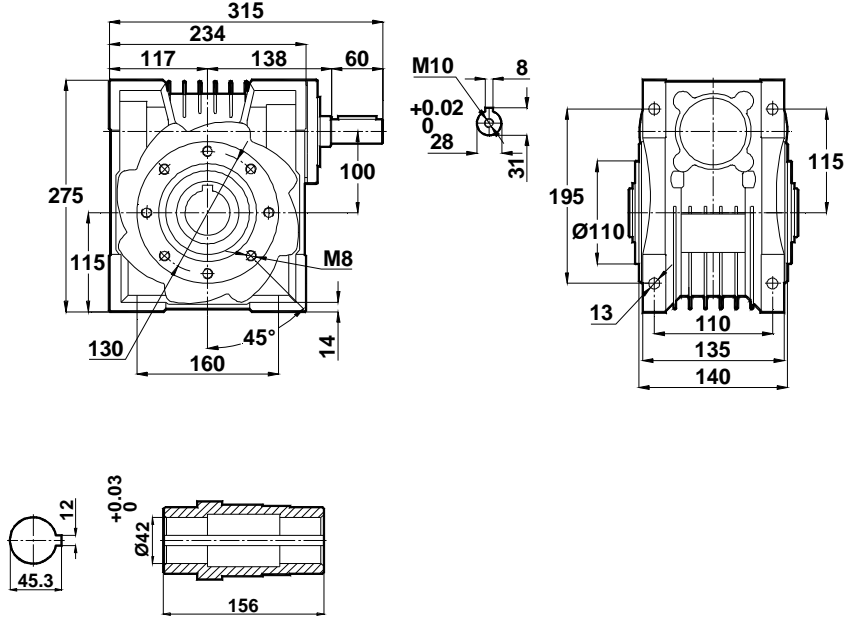


-Mil ucu çektirme deliği DIN 332,sayfa 2

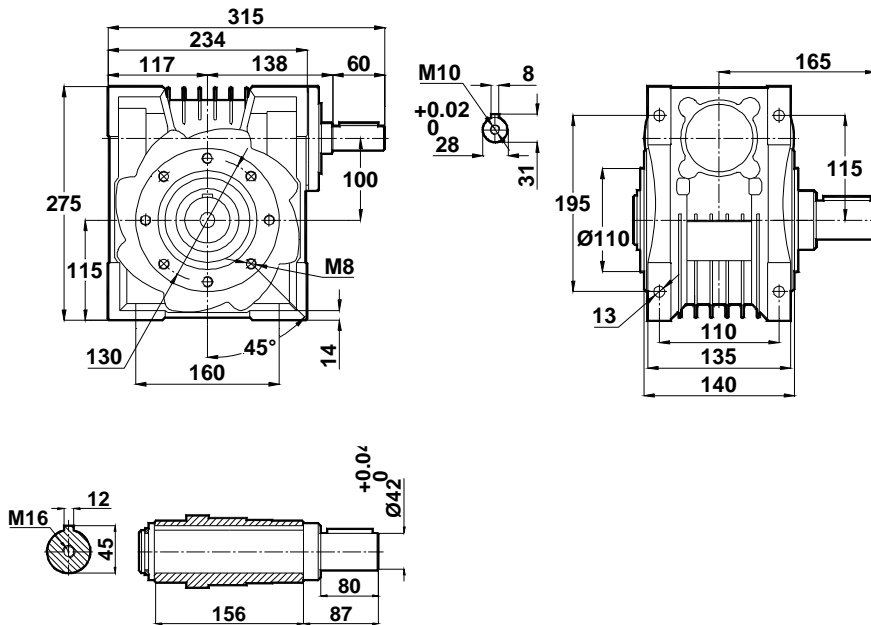
-Tapped center hole to DIN 332, sheet 2

-Zentrierung mit gewinde DIN 332, Blatt 2

ET100.00



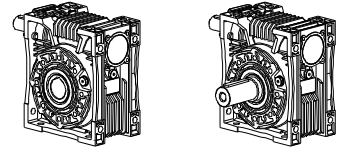
ET100.01



Sonsuz Tip Motorsuz Redüktörler Ölçü Sayfaları

Worm Geared Units Dimension Tables

Schneckengetriebe Maßblätter

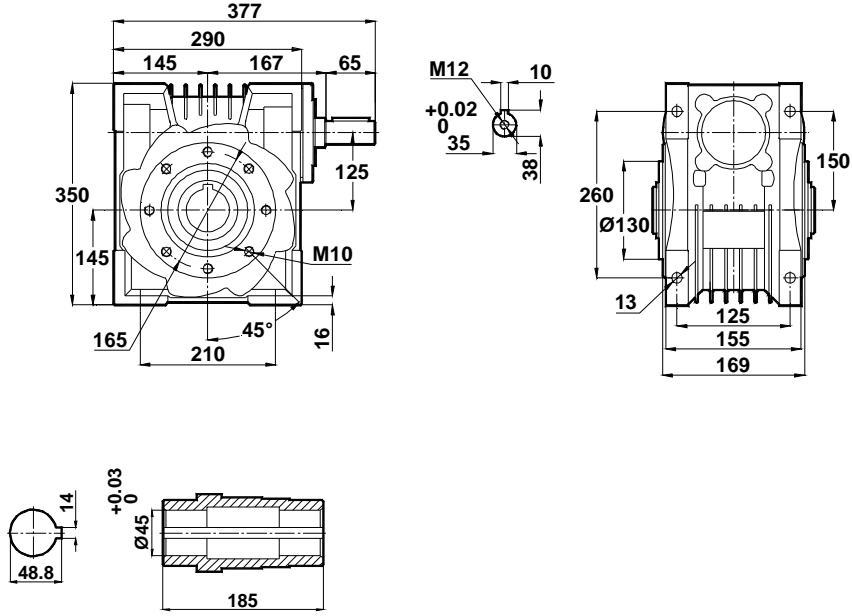


-Mil ucu çektirme deliği DIN 332,sayfa 2

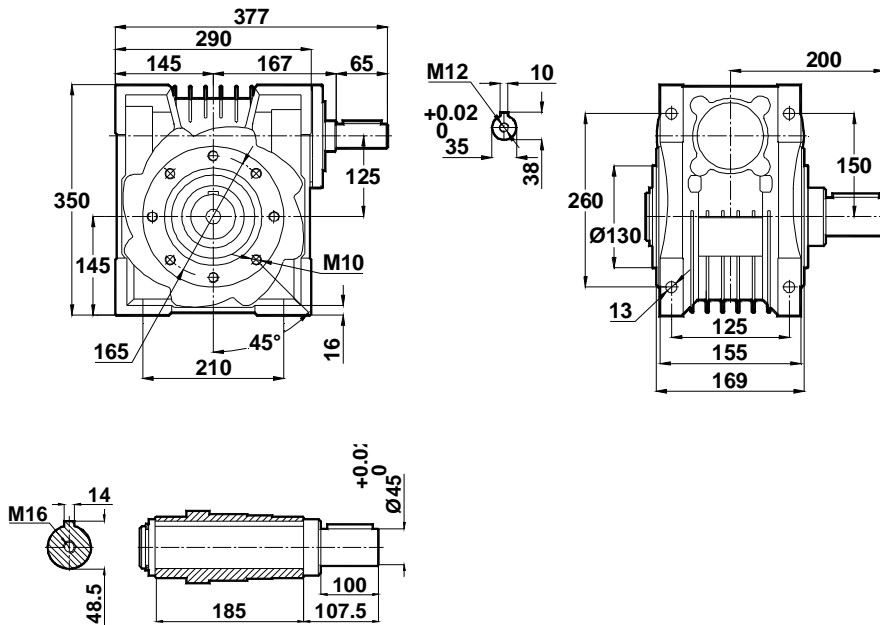
-Tapped center hole to DIN 332, sheet 2

-Zentrierung mit gewinde DIN 332, Blatt 2

ET125.00



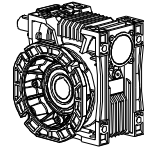
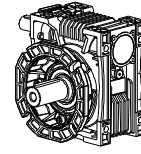
ET125.01



Sonsuz Tip Motorsuz Redüktörler Ölçü Sayfaları

Worm Geared Units Dimension Tables

Schneckengetriebe Maßblätter

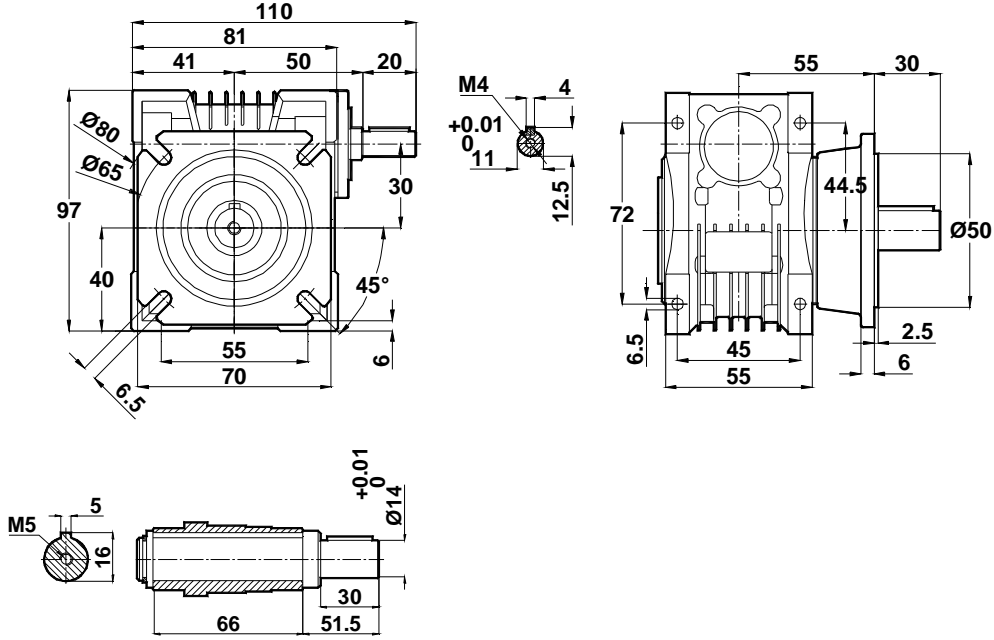


-Mil ucu çektirme deliği DIN 332,sayfa 2

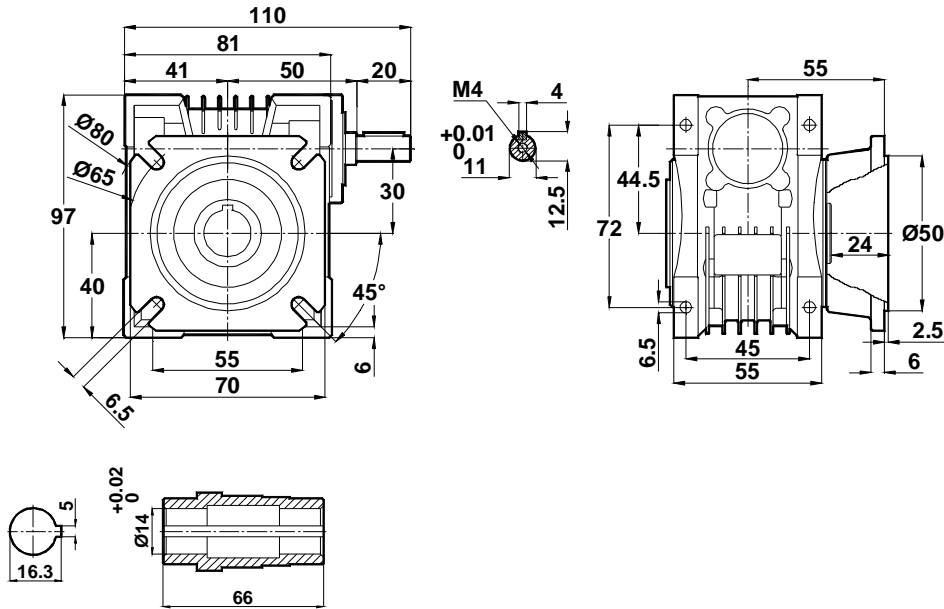
-Tapped center hole to DIN 332, sheet 2

-Zentrierung mit gewinde DIN 332, Blatt 2

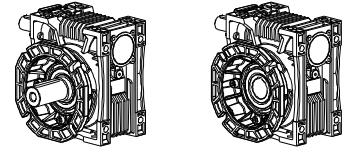
ET030.02



ET030.03



Sonsuz Tip Motorsuz Redüktörler Ölçü Sayfaları
 Worm Geared Units Dimension Tables
 Schneckengetriebe Maßblätter

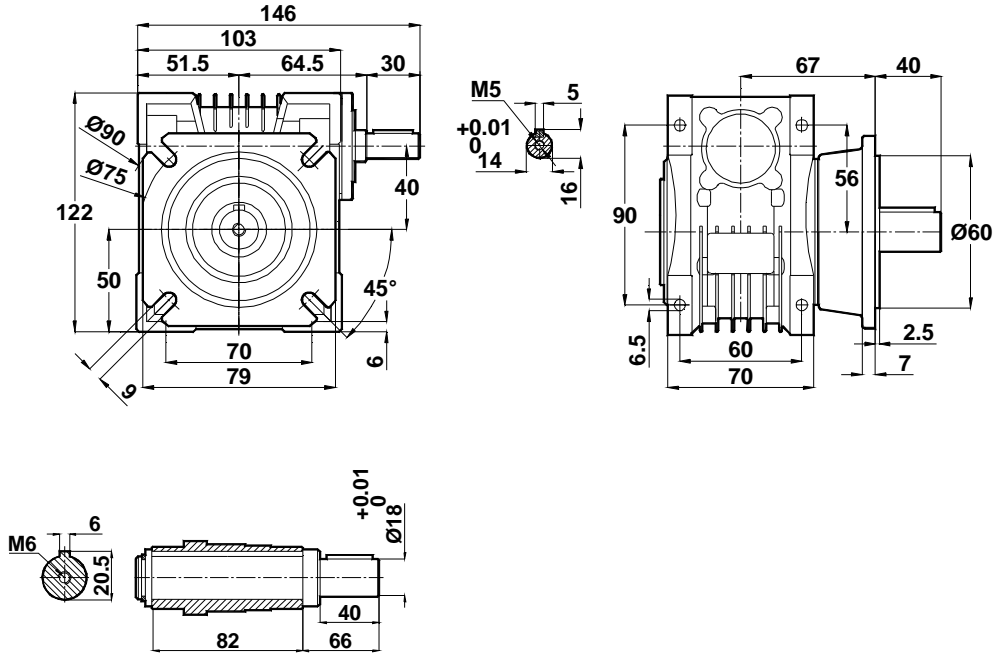


-Mil ucu çektirme deliği DIN 332,sayfa 2

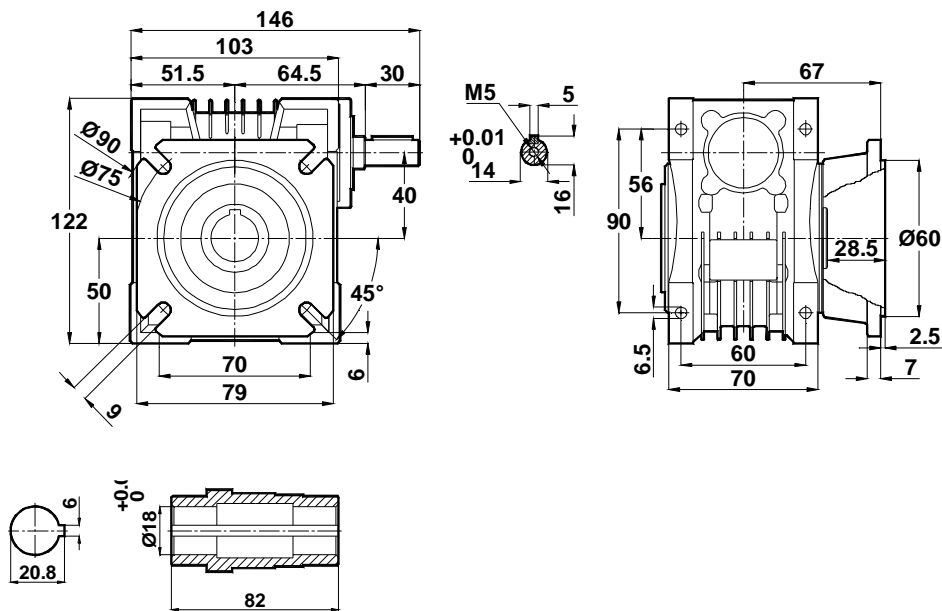
-Tapped center hole to DIN 332, sheet 2

-Zentrierung mit gewinde DIN 332, Blatt 2

ET040.02



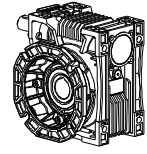
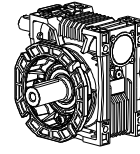
ET040.03



Sonsuz Tip Motorsuz Redüktörler Ölçü Sayfaları

Worm Geared Units Dimension Tables

Schneckengetriebe Maßblätter

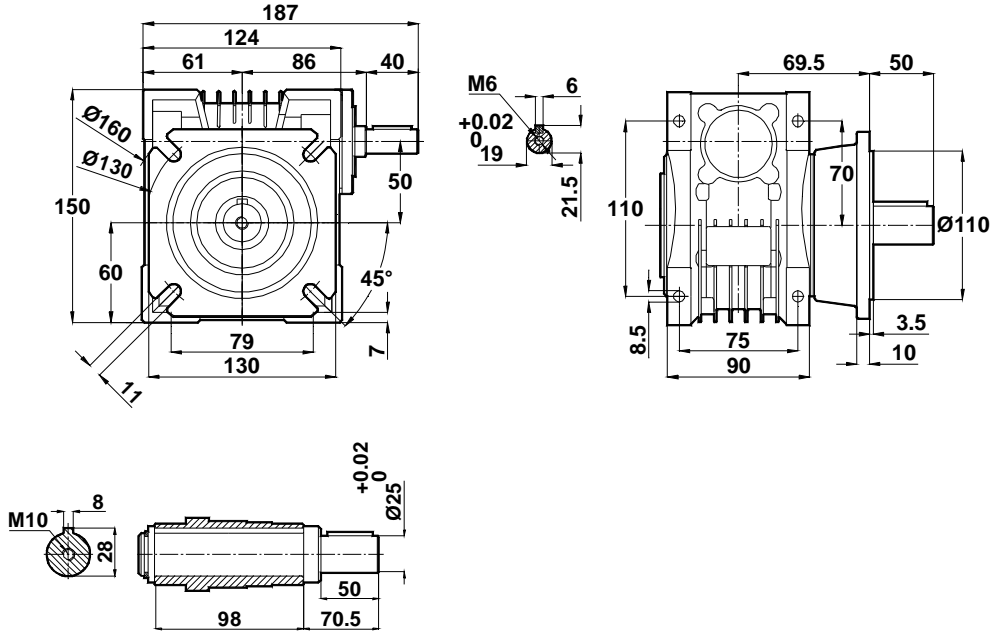


-Mil ucu çektirme deliği DIN 332,sayfa 2

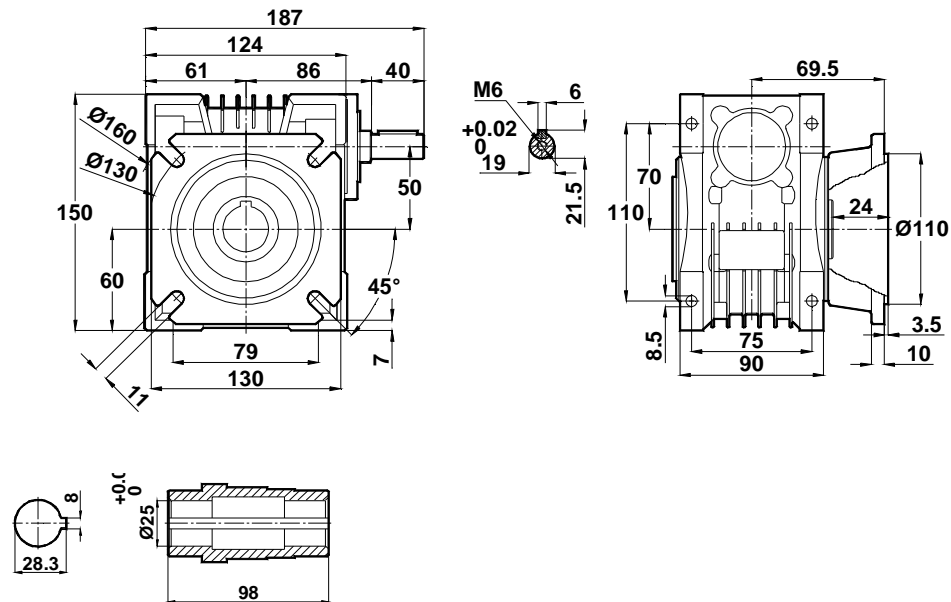
-Tapped center hole to DIN 332, sheet 2

-Zentrierung mit gewinde DIN 332, Blatt 2

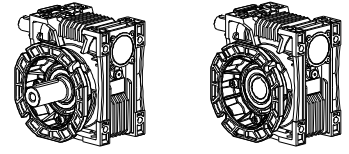
ET050.02



ET050.03



Sonsuz Tip Motorsuz Redüktörler Ölçü Sayfaları
Worm Geared Units Dimension Tables
 Schneckengetriebe Maßblätter

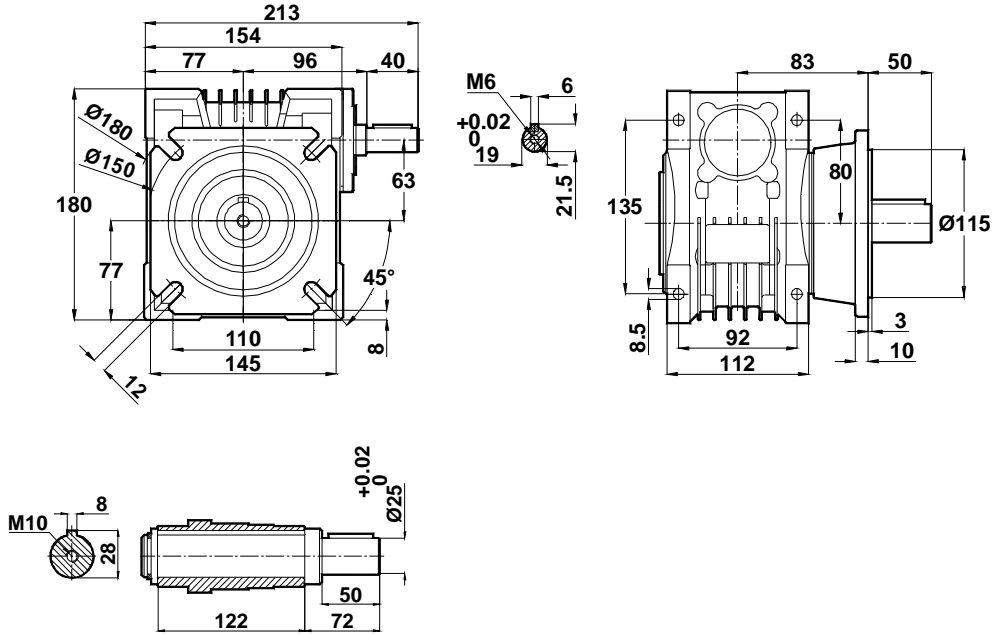


-Mil ucu çektirme deliği DIN 332,sayfa 2

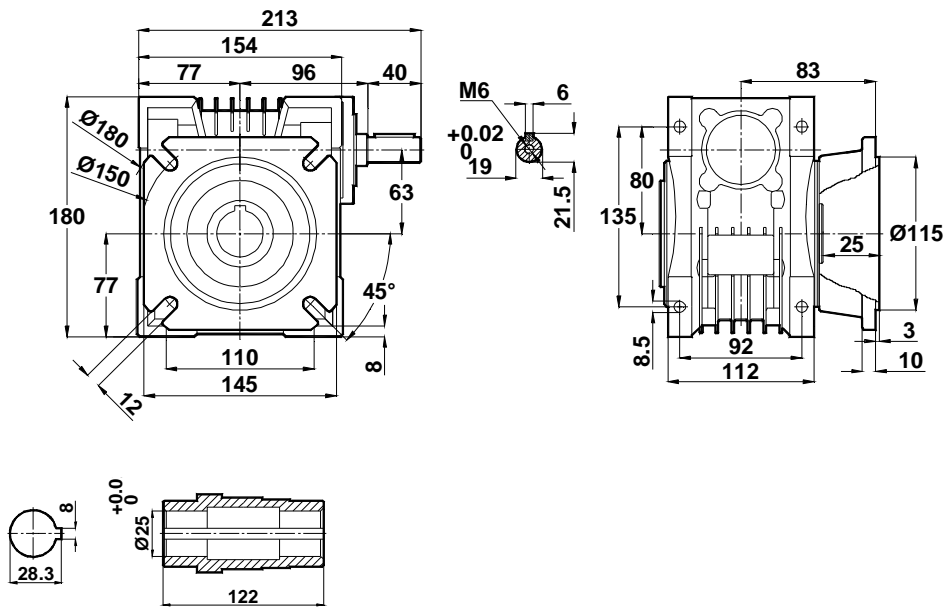
-Tapped center hole to DIN 332, sheet 2

-Zentrierung mit gewinde DIN 332, Blatt 2

ET063.02



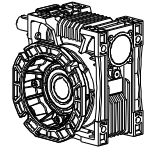
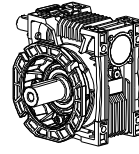
ET063.03



Sonsuz Tip Motorsuz Redüktörler Ölçü Sayfaları

Worm Geared Units Dimension Tables

Schneckengetriebe Maßblätter

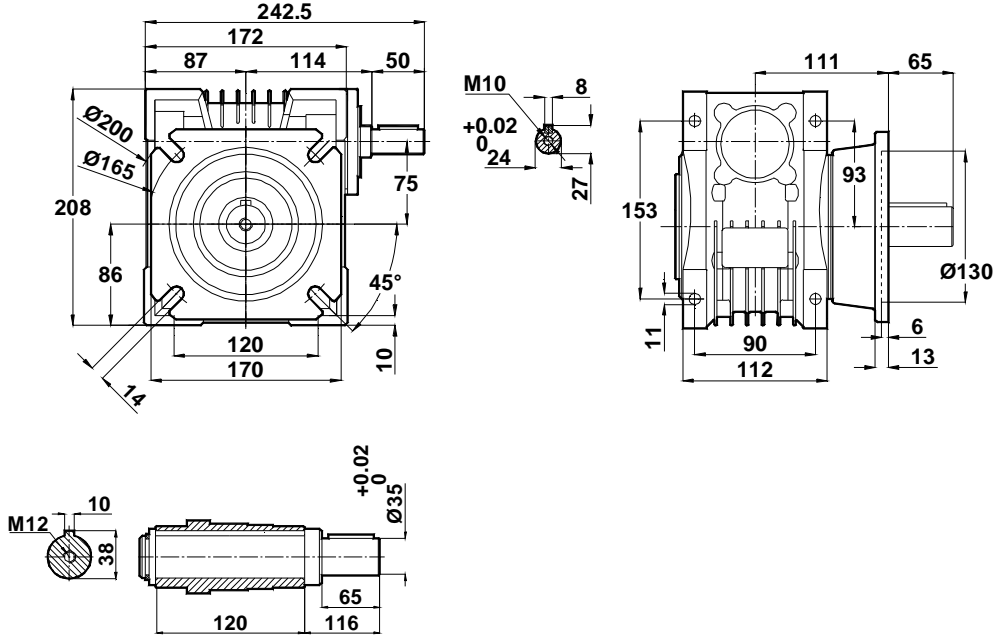


-Mil ucu çektirme deliği DIN 332,sayfa 2

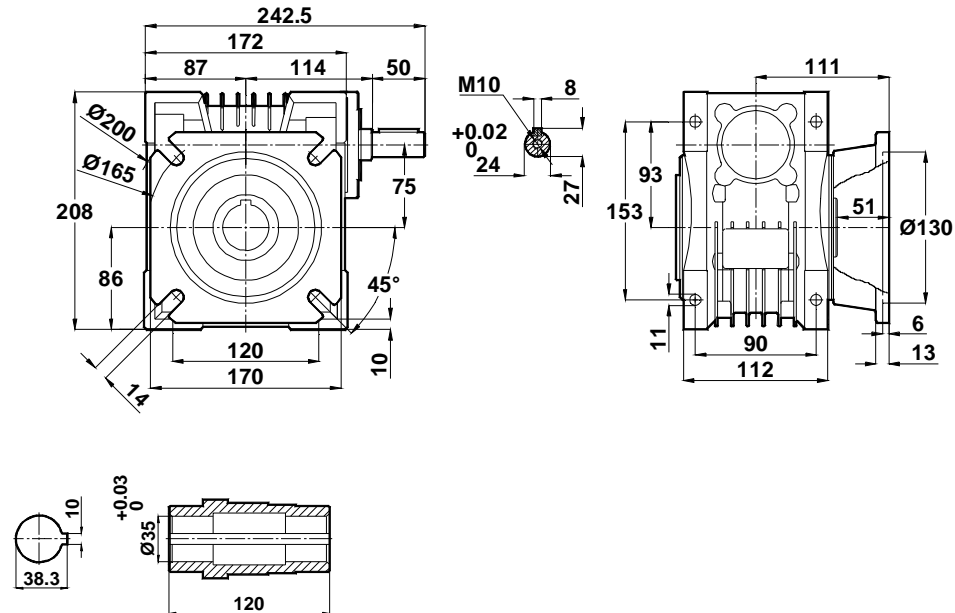
-Tapped center hole to DIN 332, sheet 2

-Zentrierung mit gewinde DIN 332, Blatt 2

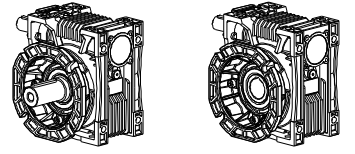
ET075.02



ET075.03



Sonsuz Tip Motorsuz Redüktörler Ölçü Sayfaları
 Worm Geared Units Dimension Tables
 Schneckengetriebe Maßblätter

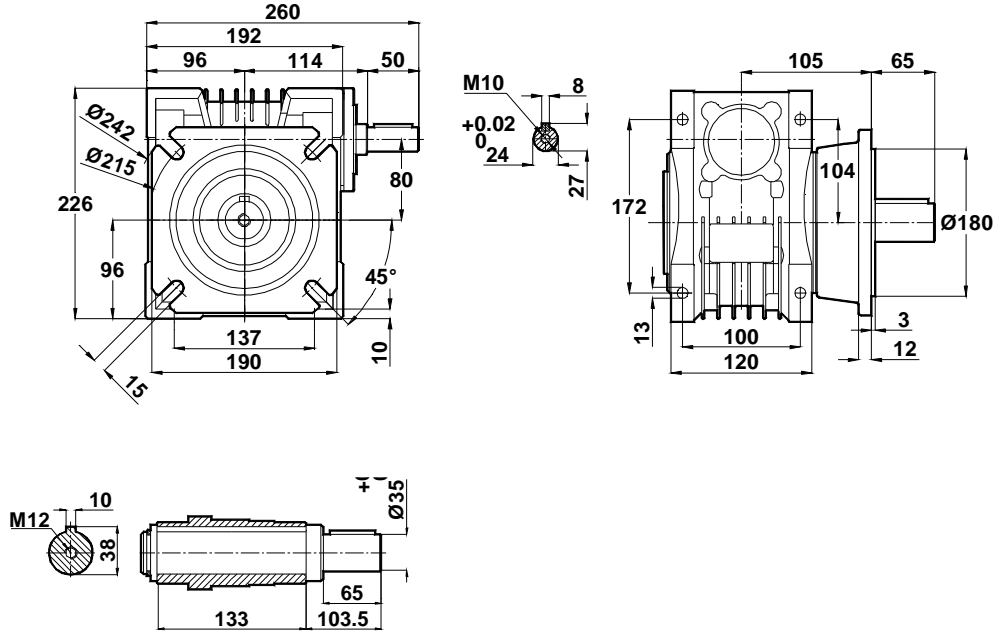


-Mil ucu çektirme deliği DIN 332,sayfa 2

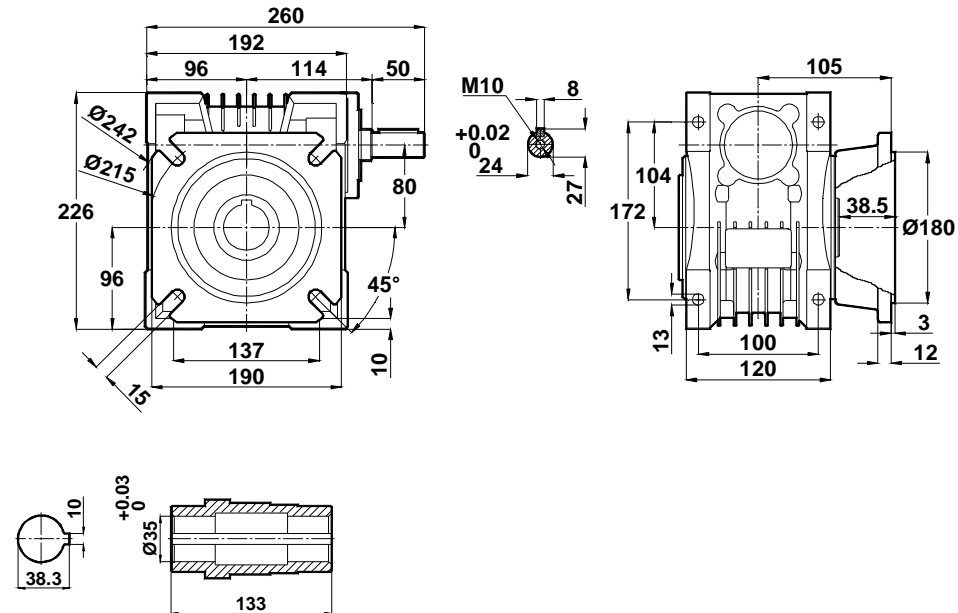
-Tapped center hole to DIN 332, sheet 2

-Zentrierung mit gewinde DIN 332, Blatt 2

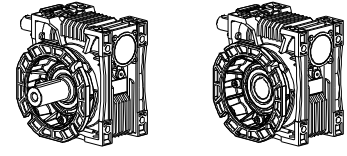
ET080.02



ET080.03



Sonsuz Tip Motorsuz Redüktörler Ölçü Sayfaları
Worm Geared Units Dimension Tables
 Schneckengetriebe Maßblätter

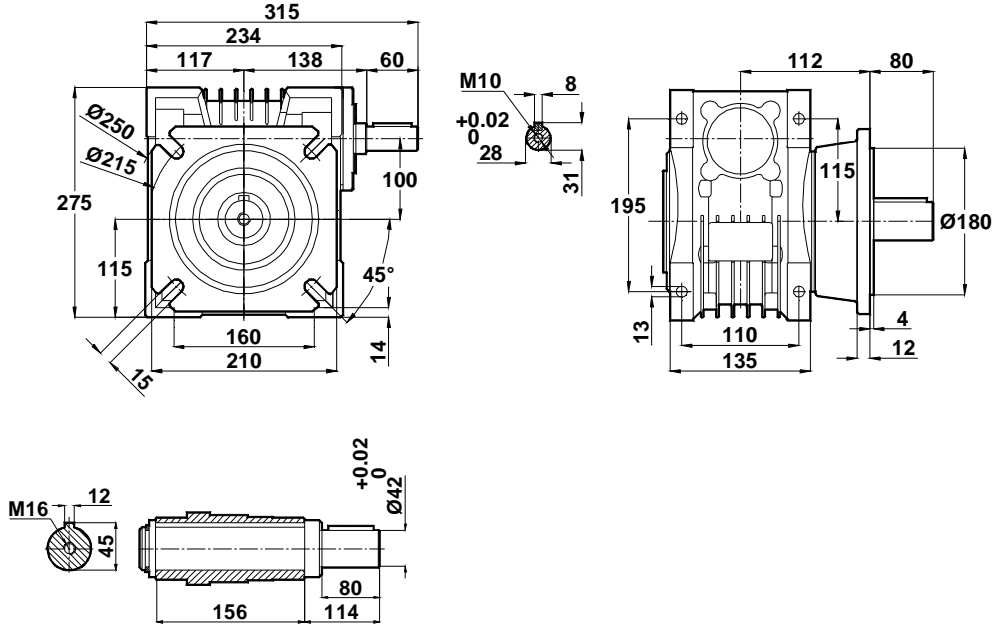


-Mil ucu çektirme deliği DIN 332,sayfa 2

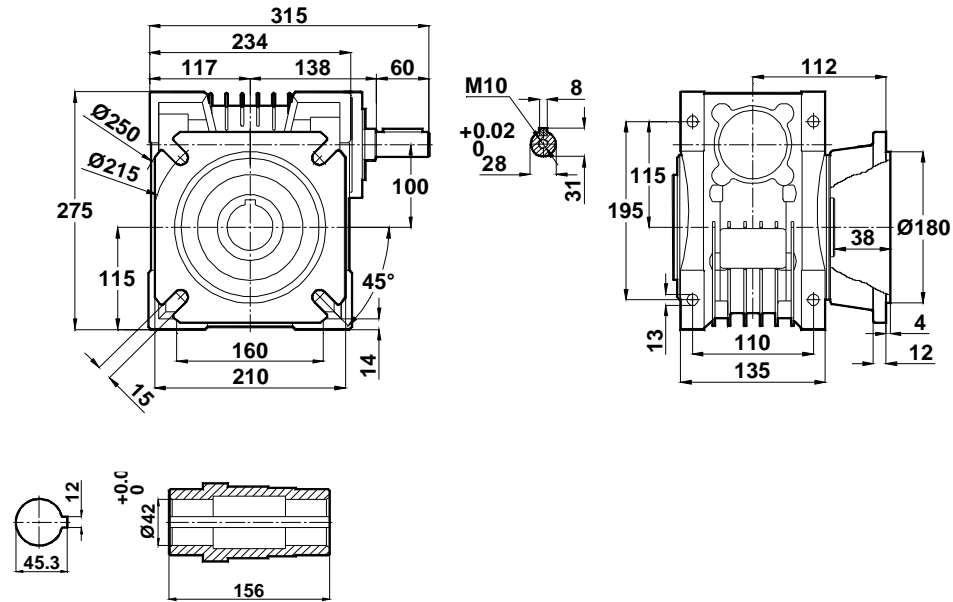
-Tapped center hole to DIN 332, sheet 2

-Zentrierung mit gewinde DIN 332, Blatt 2

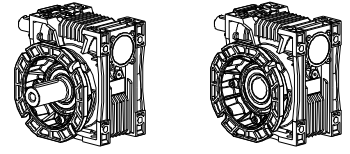
ET100.02



ET100.03



Sonsuz Tip Motorsuz Redüktörler Ölçü Sayfaları
Worm Geared Units Dimension Tables
 Schneckengetriebe Maßblätter

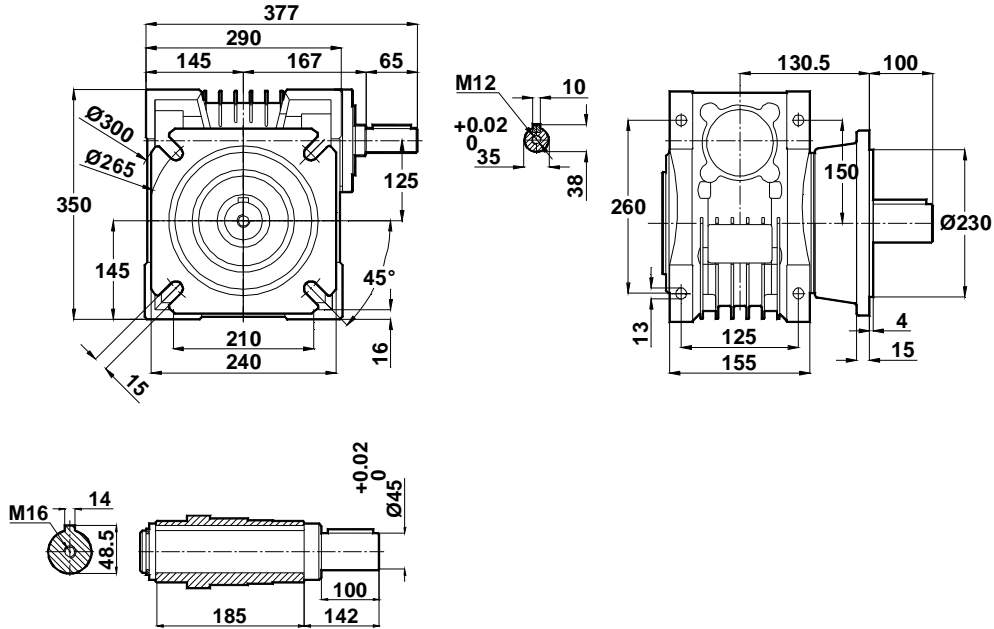


-Mil ucu çektirme deliği DIN 332,sayfa 2

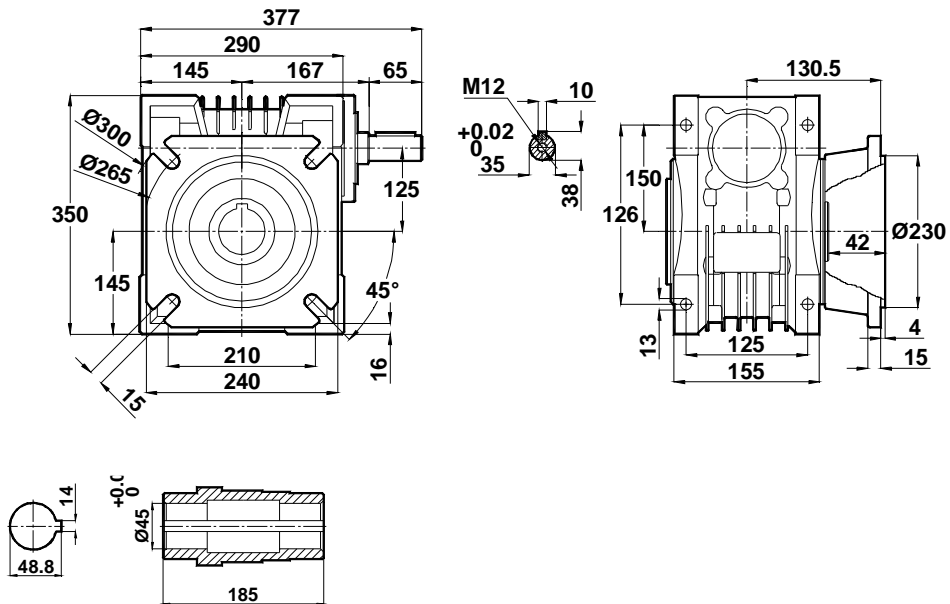
-Tapped center hole to DIN 332, sheet 2

-Zentrierung mit gewinde DIN 332, Blatt 2

ET125.02



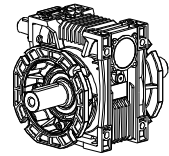
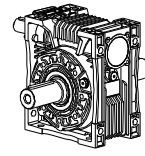
ET125.03



Sonsuz Tip Motorsuz Redüktörler Ölçü Sayfaları

Worm Geared Units Dimension Tables

Schneckengetriebe Maßblätter

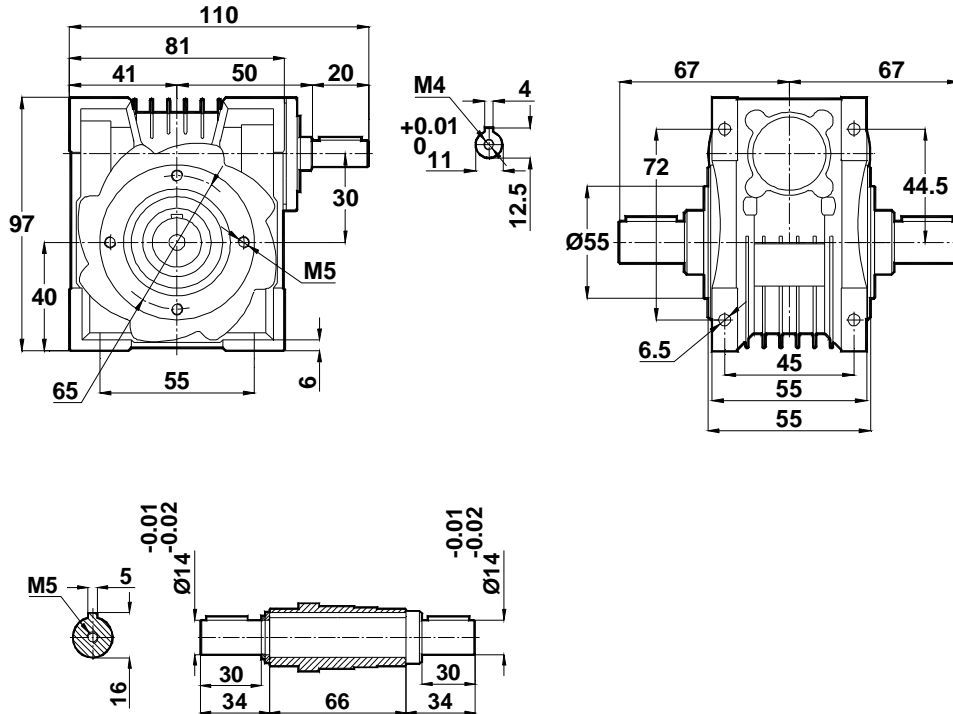


-Mil ucu çektirme deliği DIN 332,sayfa 2

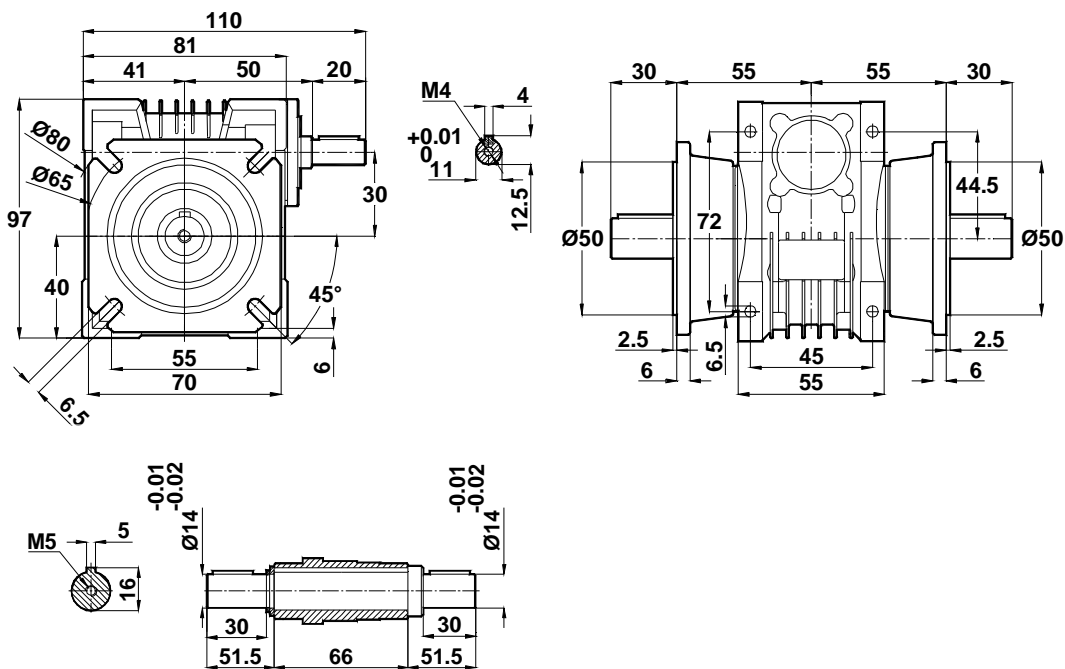
-Tapped center hole to DIN 332, sheet 2

-Zentrierung mit gewinde DIN 332, Blatt 2

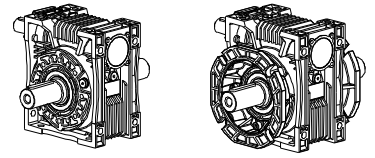
ET030.04



ET030.05



Sonsuz Tip Motorsuz Redüktörler Ölçü Sayfaları
Worm Geared Units Dimension Tables
 Schneckengetriebe Maßblätter

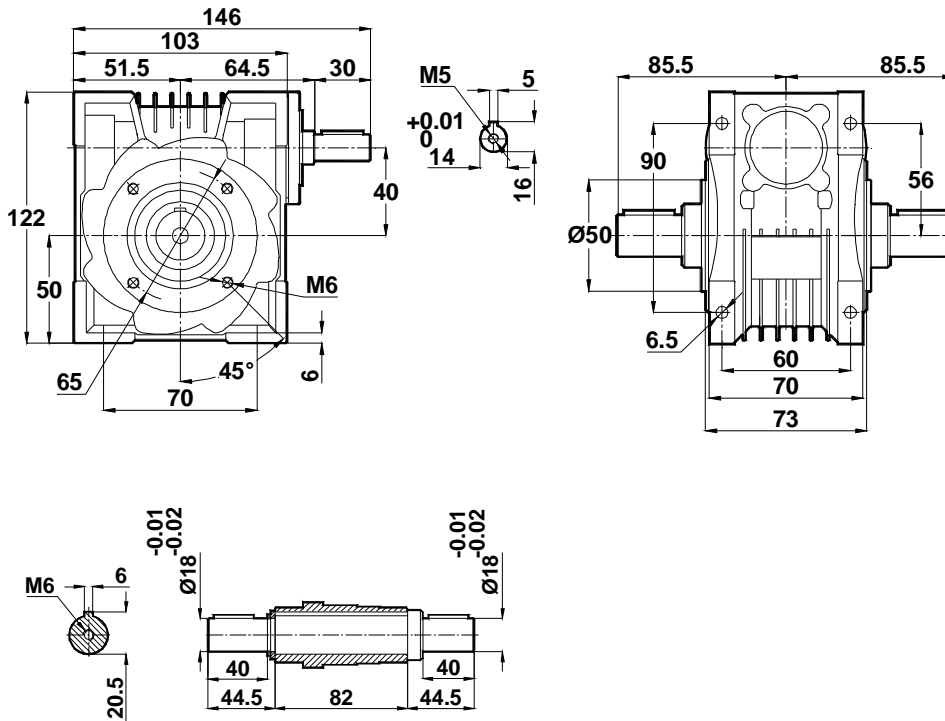


-Mil ucu çektirme deliği DIN 332,sayfa 2

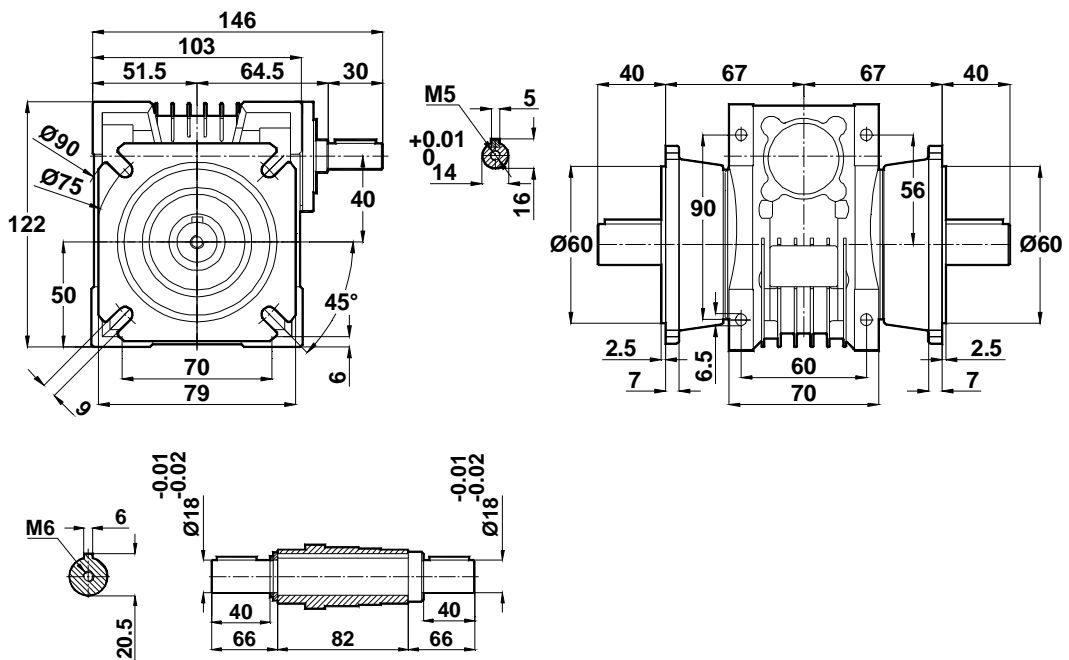
-Tapped center hole to DIN 332, sheet 2

-Zentrierung mit gewinde DIN 332, Blatt 2

ET040.04



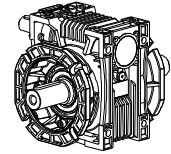
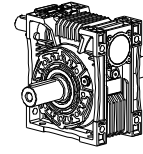
ET040.05



Sonsuz Tip Motorsuz Redüktörler Ölçü Sayfaları

Worm Geared Units Dimension Tables

Schneckengetriebe Maßblätter

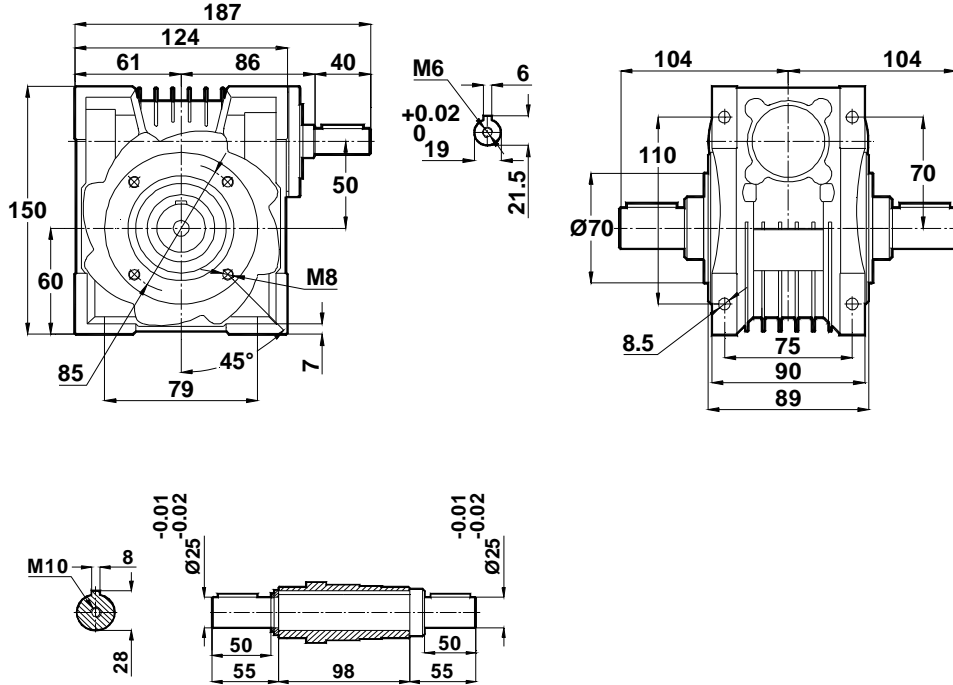


-Mil ucu çektirme deliği DIN 332,sayfa 2

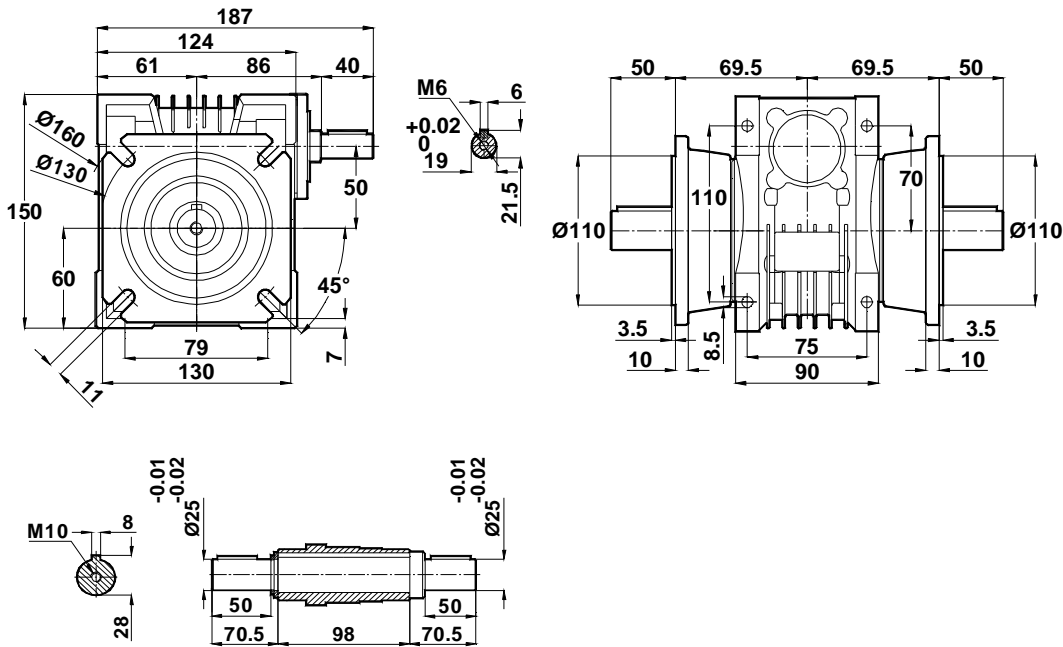
-Tapped center hole to DIN 332, sheet 2

-Zentrierung mit gewinde DIN 332, Blatt 2

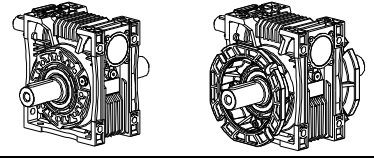
ET050.04



ET050.05



Sonsuz Tip Motorsuz Redüktörler Ölçü Sayfaları
 Worm Geared Units Dimension Tables
 Schneckengetriebe Maßblätter

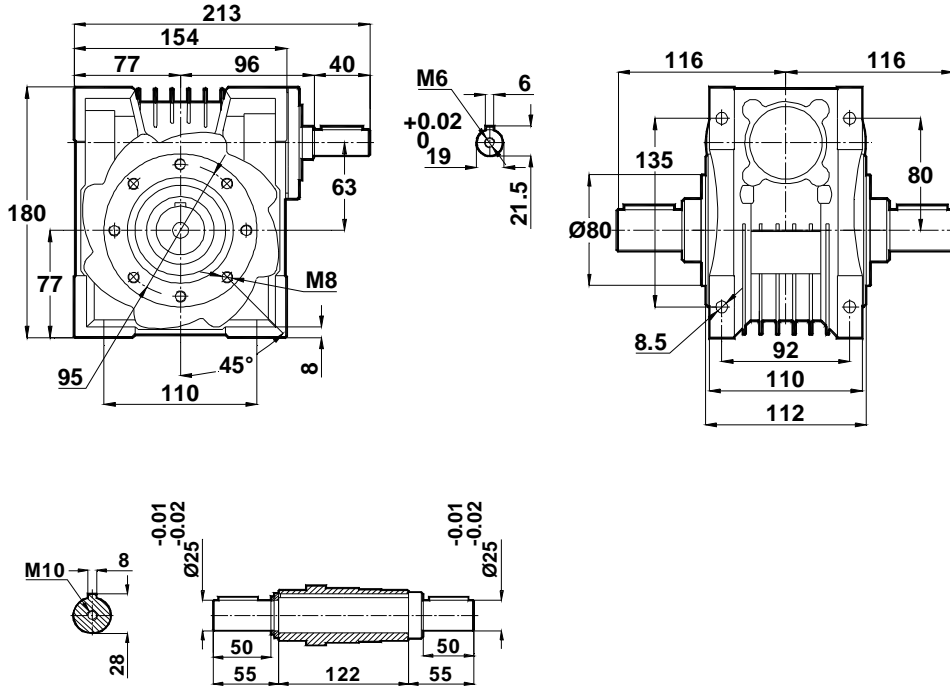


-Mil ucu çektirme deliği DIN 332,sayfa 2

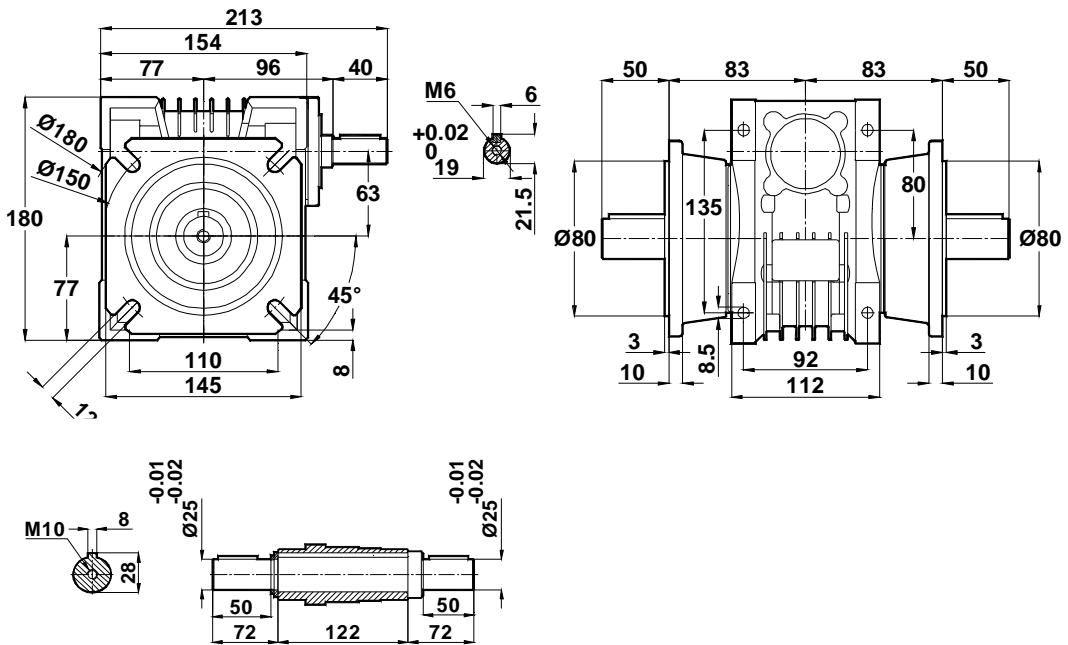
-Tapped center hole to DIN 332, sheet 2

-Zentrierung mit gewinde DIN 332, Blatt 2

ET063.04



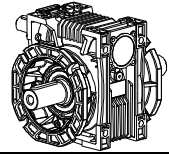
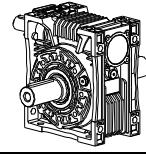
ET063.05



Sonsuz Tip Motorsuz Redüktörler Ölçü Sayfaları

Worm Geared Units Dimension Tables

Schneckengetriebe Maßblätter

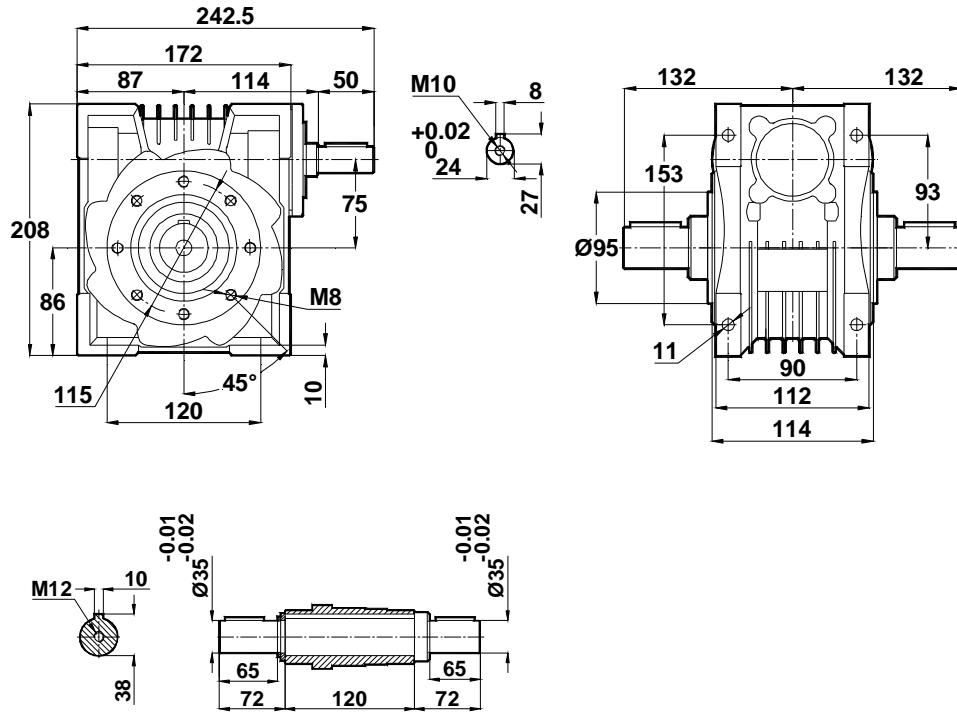


-Mil ucu çektirme deliği DIN 332,sayfa 2

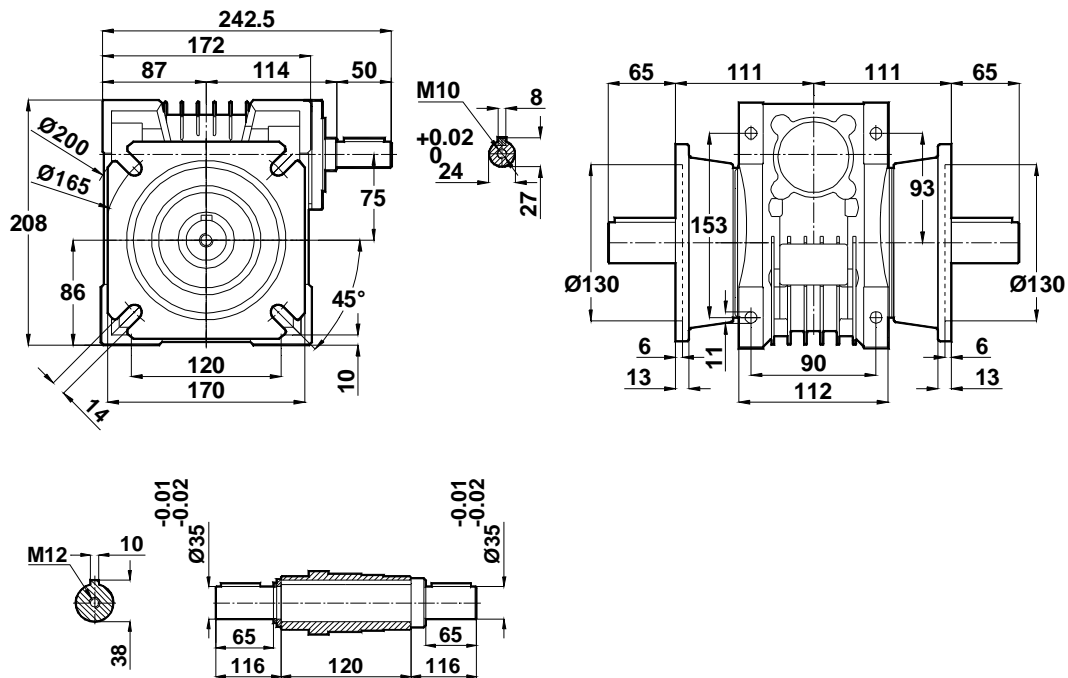
-Tapped center hole to DIN 332, sheet 2

-Zentrierung mit gewinde DIN 332, Blatt 2

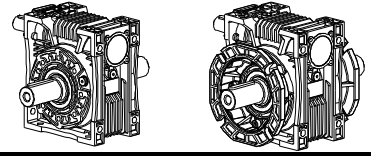
ET075.04



ET075.05



Sonsuz Tip Motorsuz Redüktörler Ölçü Sayfaları
 Worm Geared Units Dimension Tables
 Schneckengetriebe Maßblätter

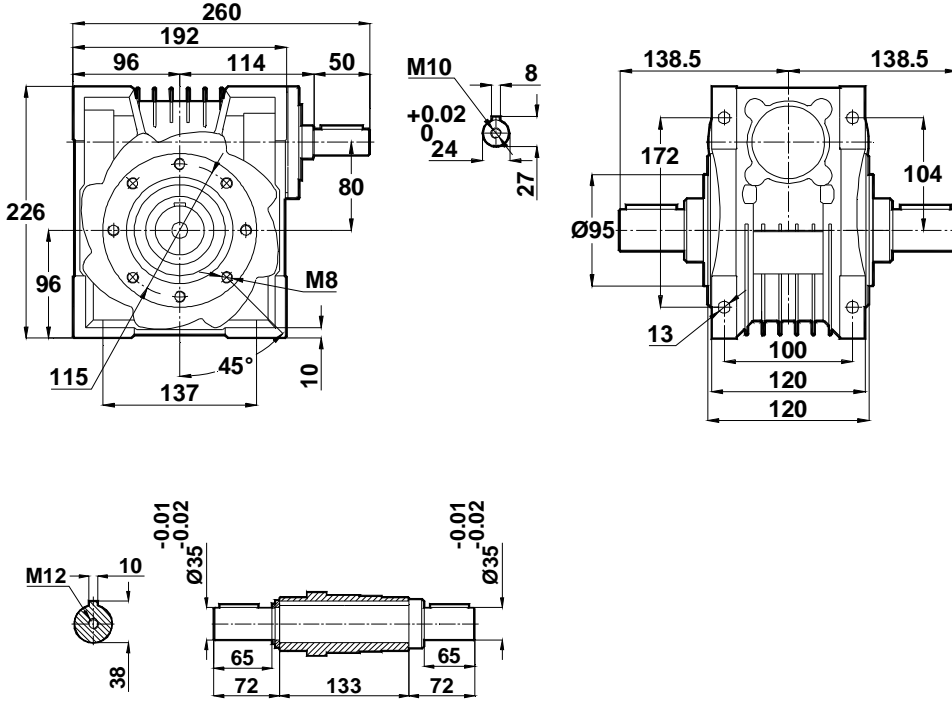


-Mil ucu çektirme deliği DIN 332,sayfa 2

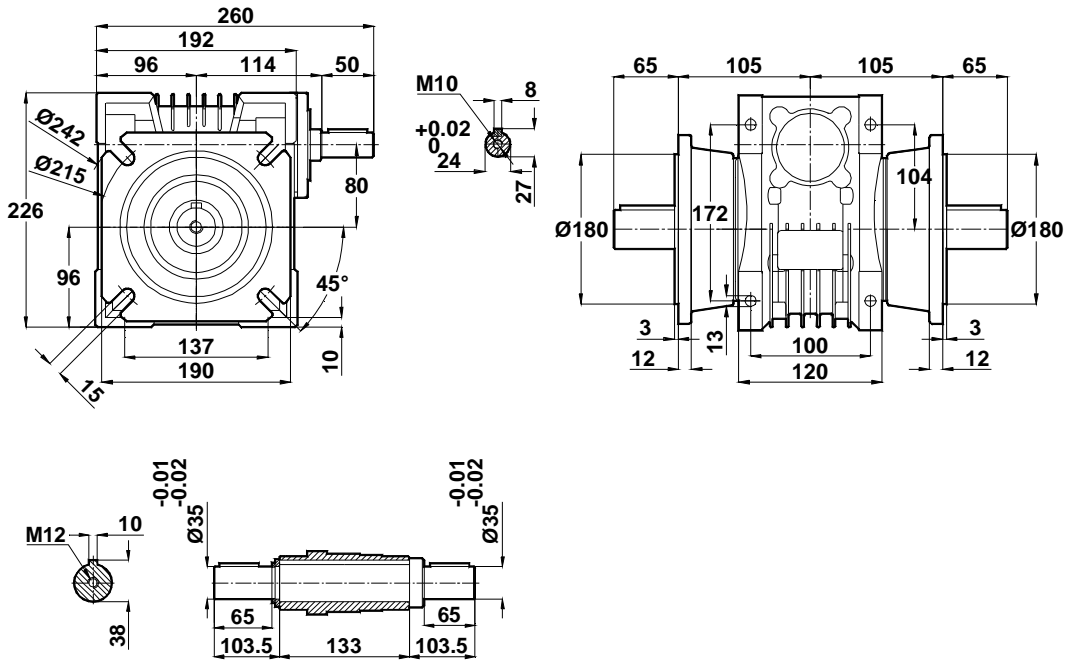
-Tapped center hole to DIN 332, sheet 2

-Zentrierung mit gewinde DIN 332, Blatt 2

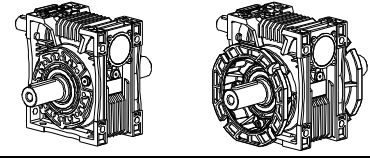
ET080.04



ET080.05



Sonsuz Tip Motorsuz Redüktörler Ölçü Sayfaları
Worm Geared Units Dimension Tables
 Schneckengetriebe Maßblätter

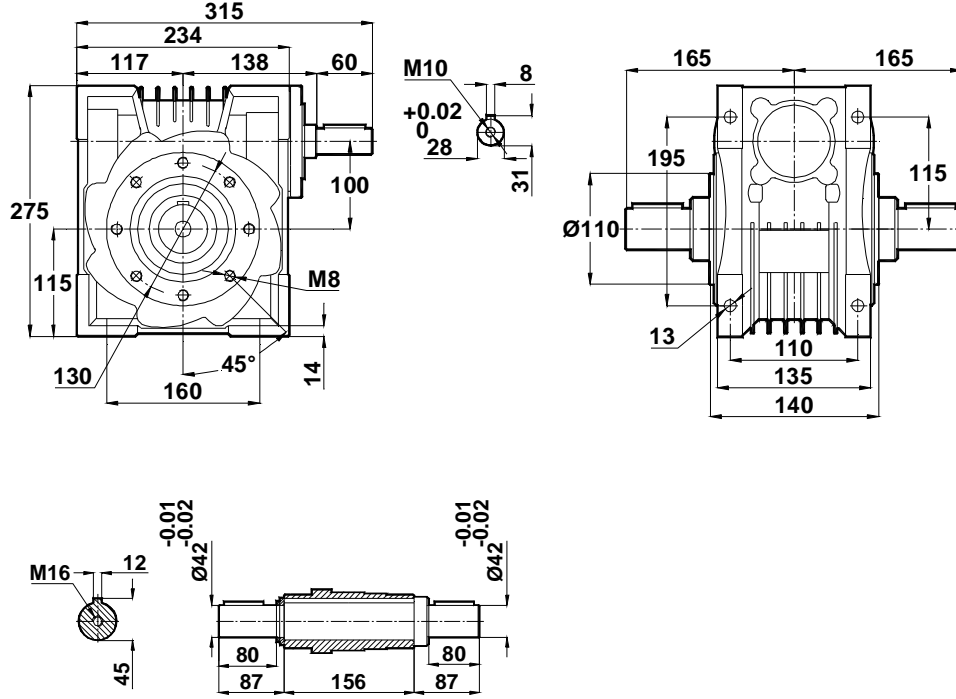


-Mil ucu çektirme deliği DIN 332,sayfa 2

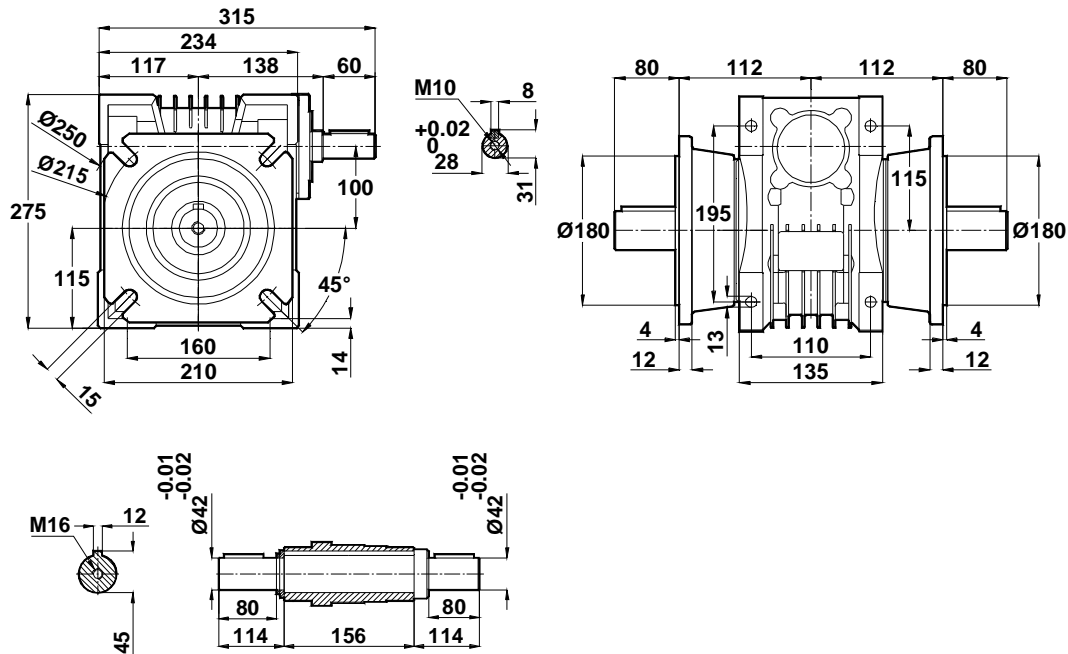
-Tapped center hole to DIN 332, sheet 2

-Zentrierung mit gewinde DIN 332, Blatt 2

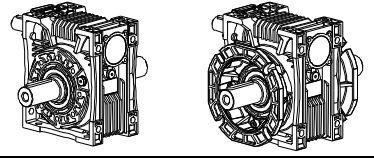
ET100.04



ET100.05



Sonsuz Tip Motorsuz Redüktörler Ölçü Sayfaları
Worm Geared Units Dimension Tables
 Schneckengetriebe Maßblätter

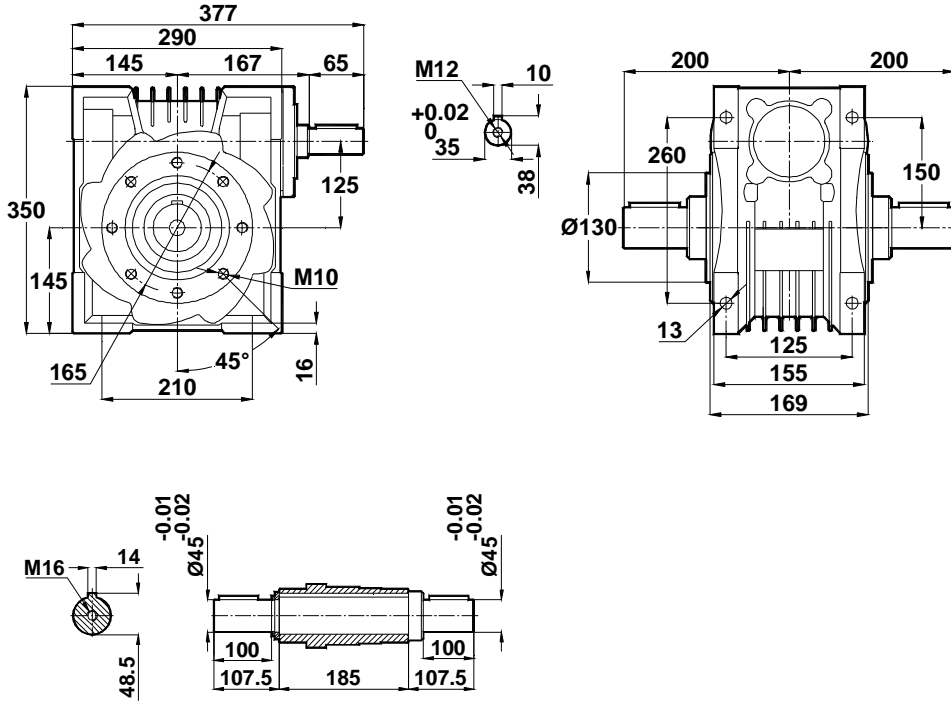


-Mil ucu çektirme deliği DIN 332,sayfa 2

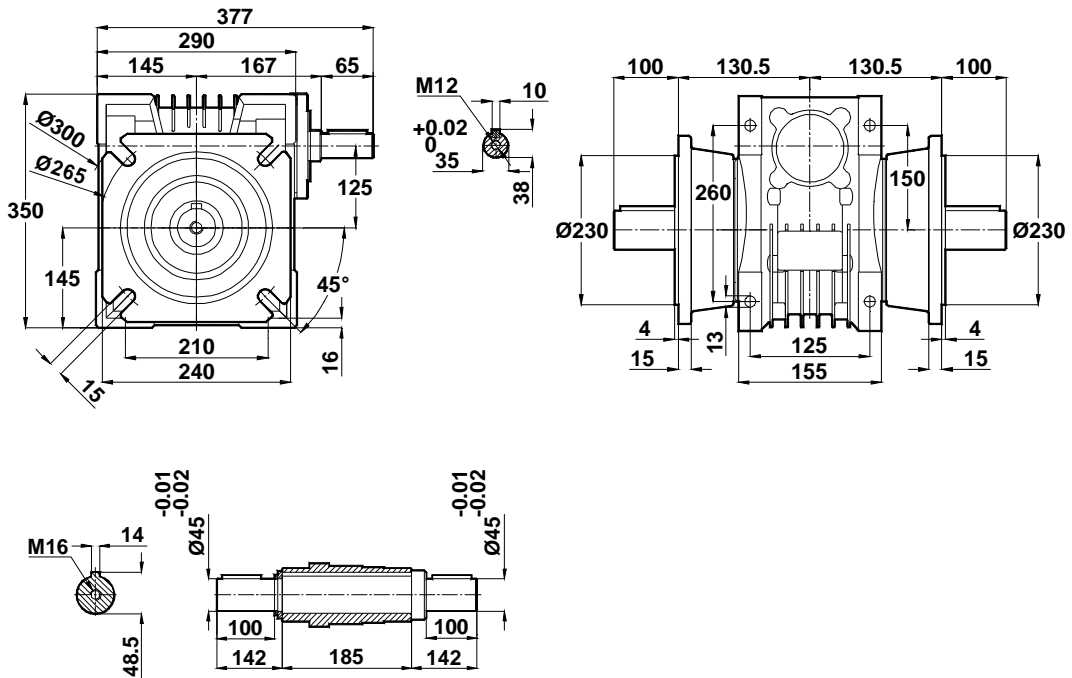
-Tapped center hole to DIN 332, sheet 2

-Zentrierung mit gewinde DIN 332, Blatt 2

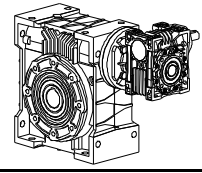
ET125.04



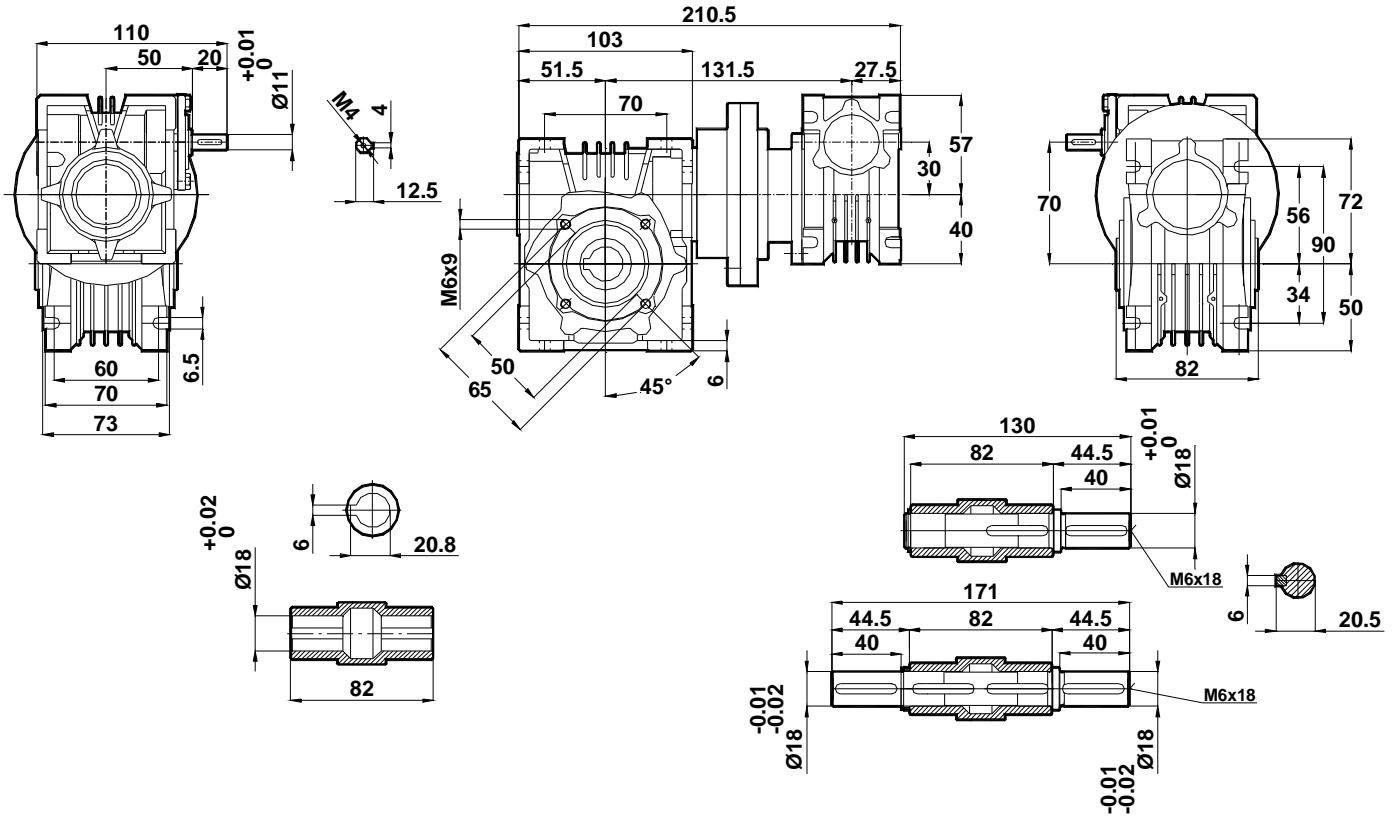
ET125.05



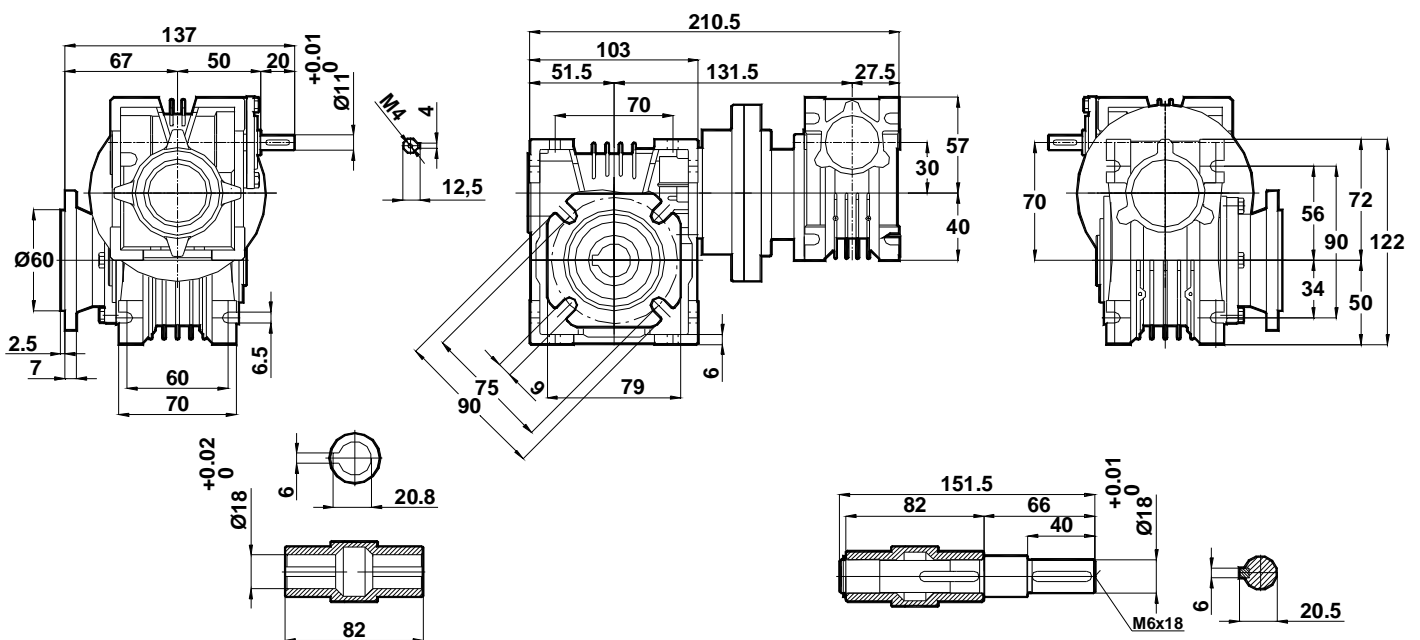
Sonsuz Tip Motorsuz Redüktörler Ölçü Sayfaları
Worm Geared Units Dimension Tables
 Schneckengetriebe Maßblätter



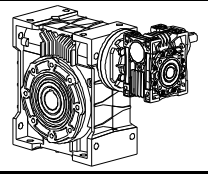
040/030
ET040/030



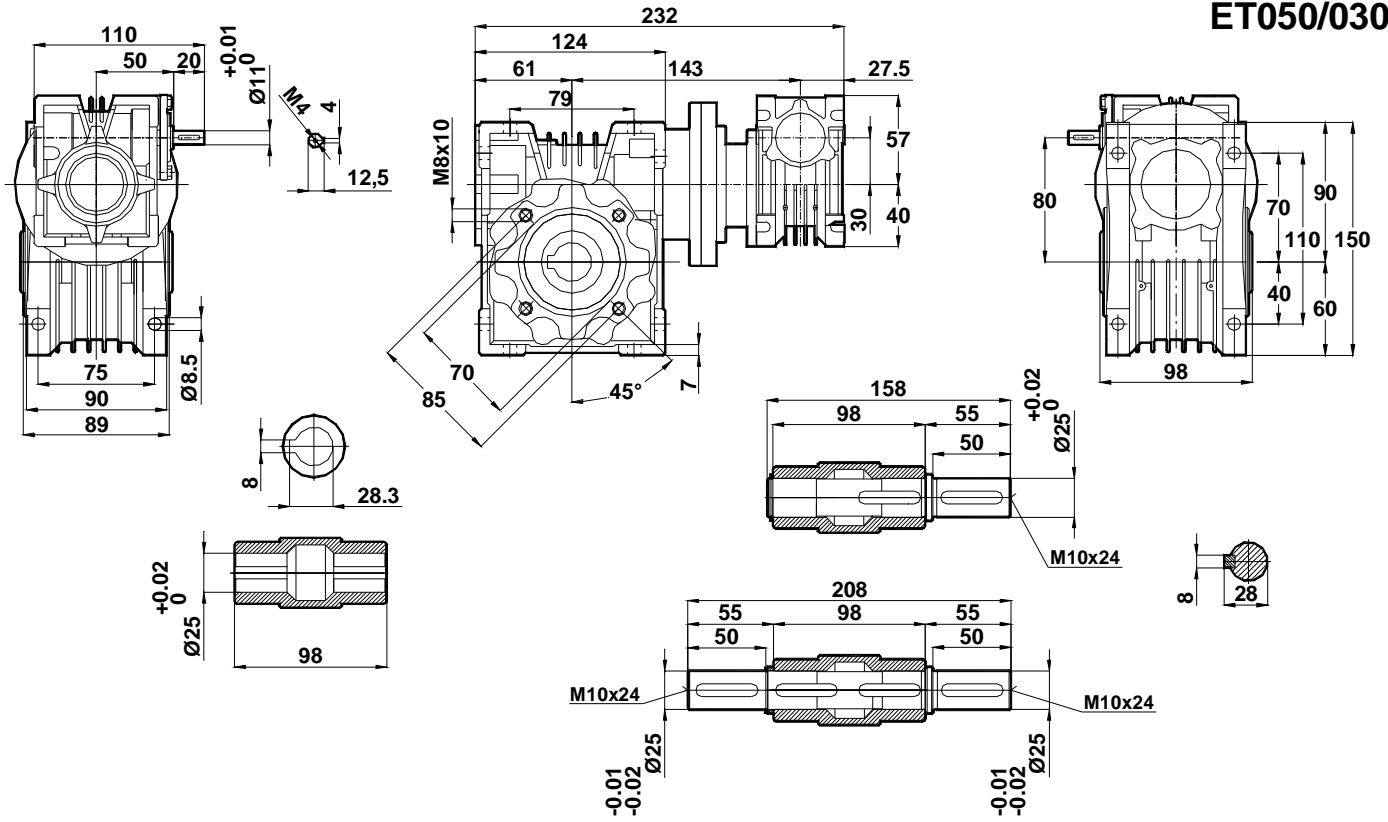
040/030
ET040/030



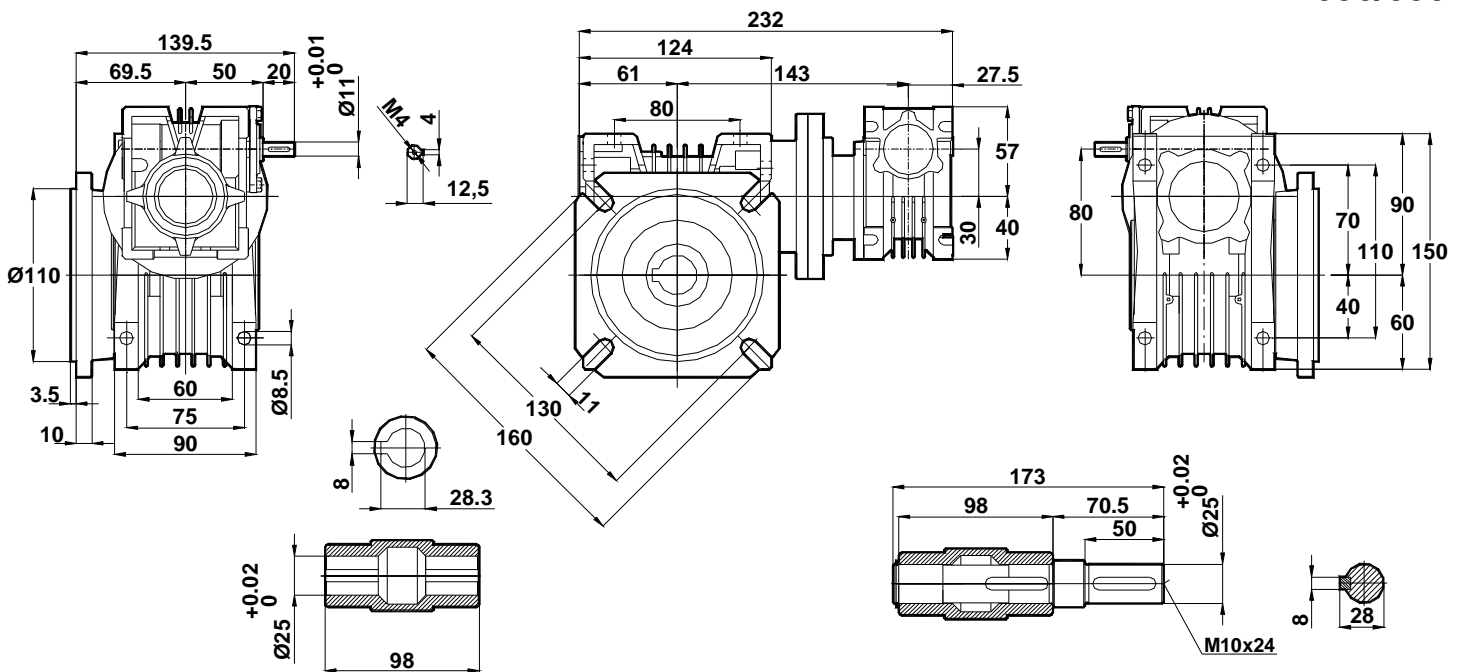
Sonsuz Tip Motorsuz Redüktörler Ölçü Sayfaları
Worm Geared Units Dimension Tables
Schneckengetriebe Maßblätter



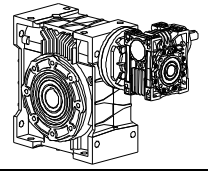
050/30
ET050/30



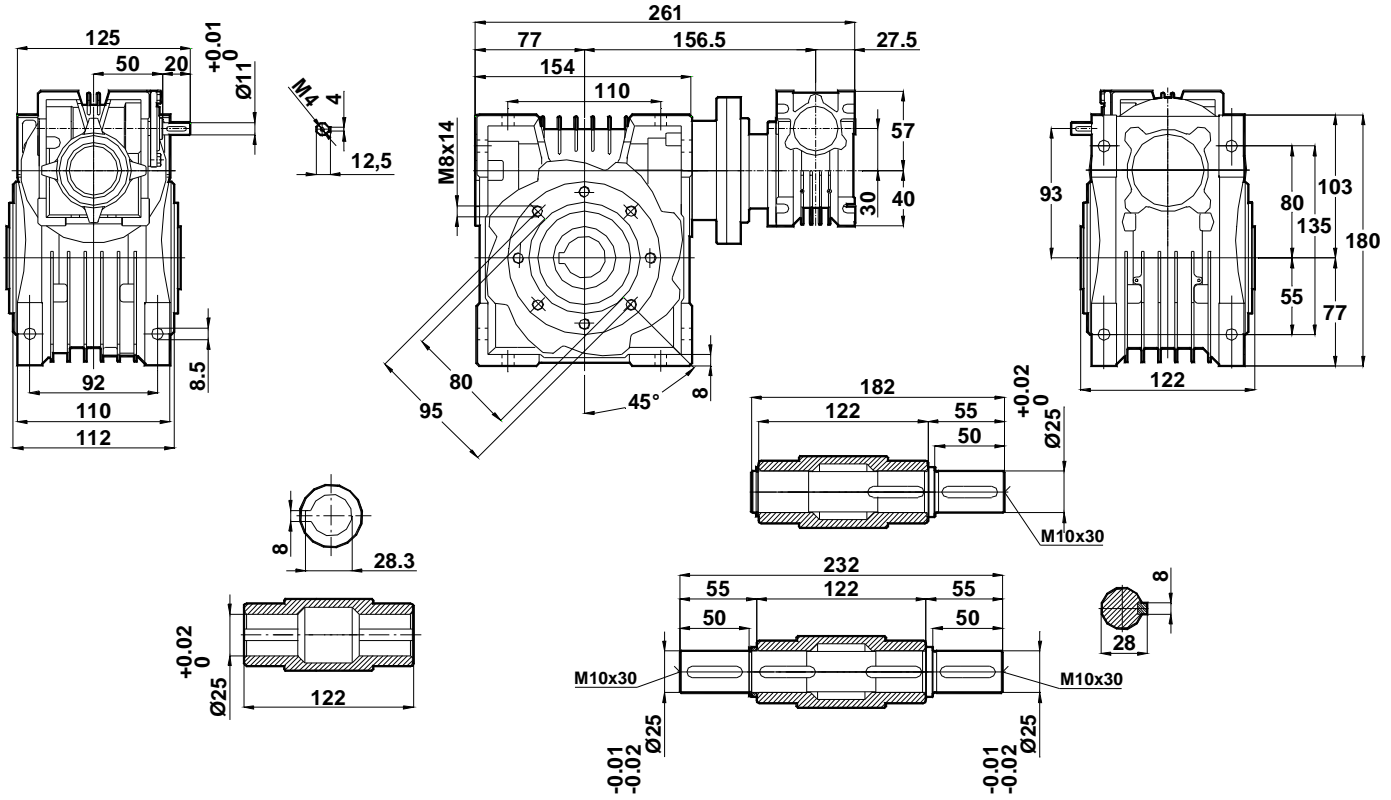
050/30
ET050/30



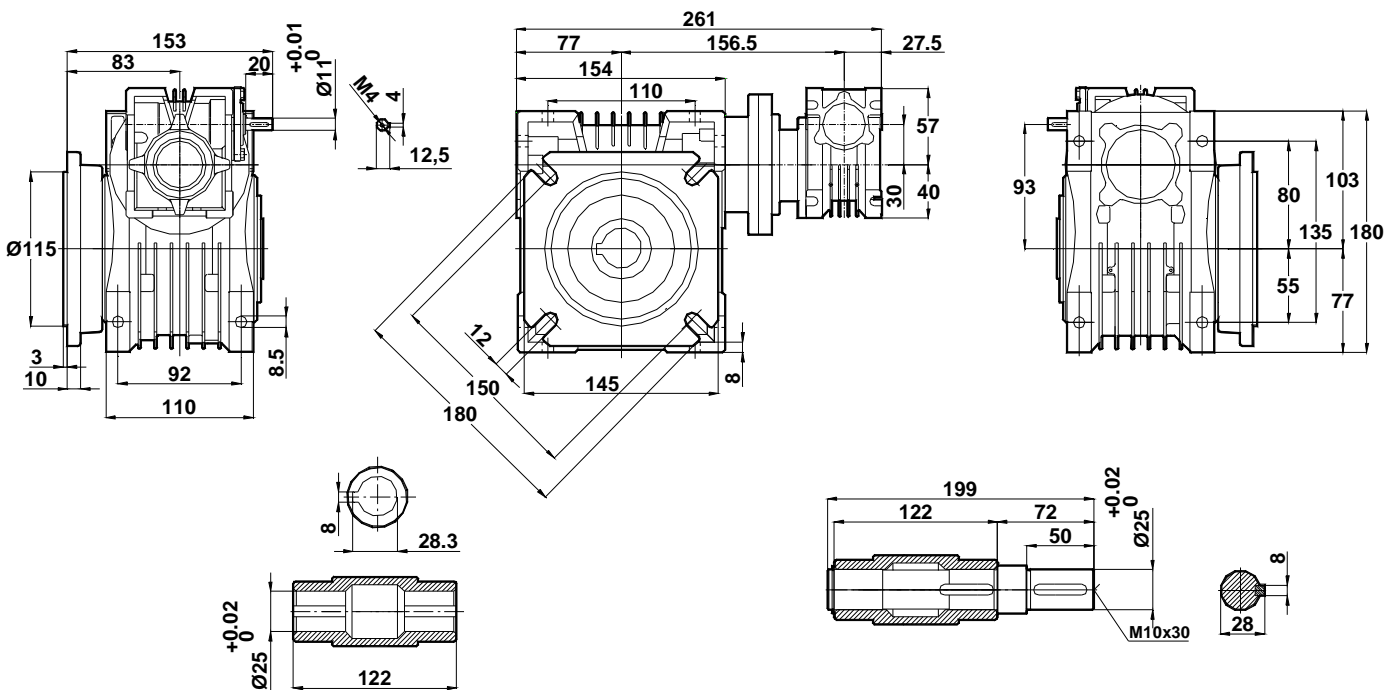
Sonsuz Tip Motorsuz Redüktörler Ölçü Sayfaları
Worm Geared Units Dimension Tables
 Schneckengetriebe Maßblätter



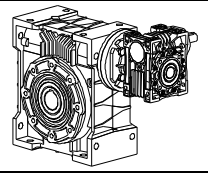
063/030
ET063/030



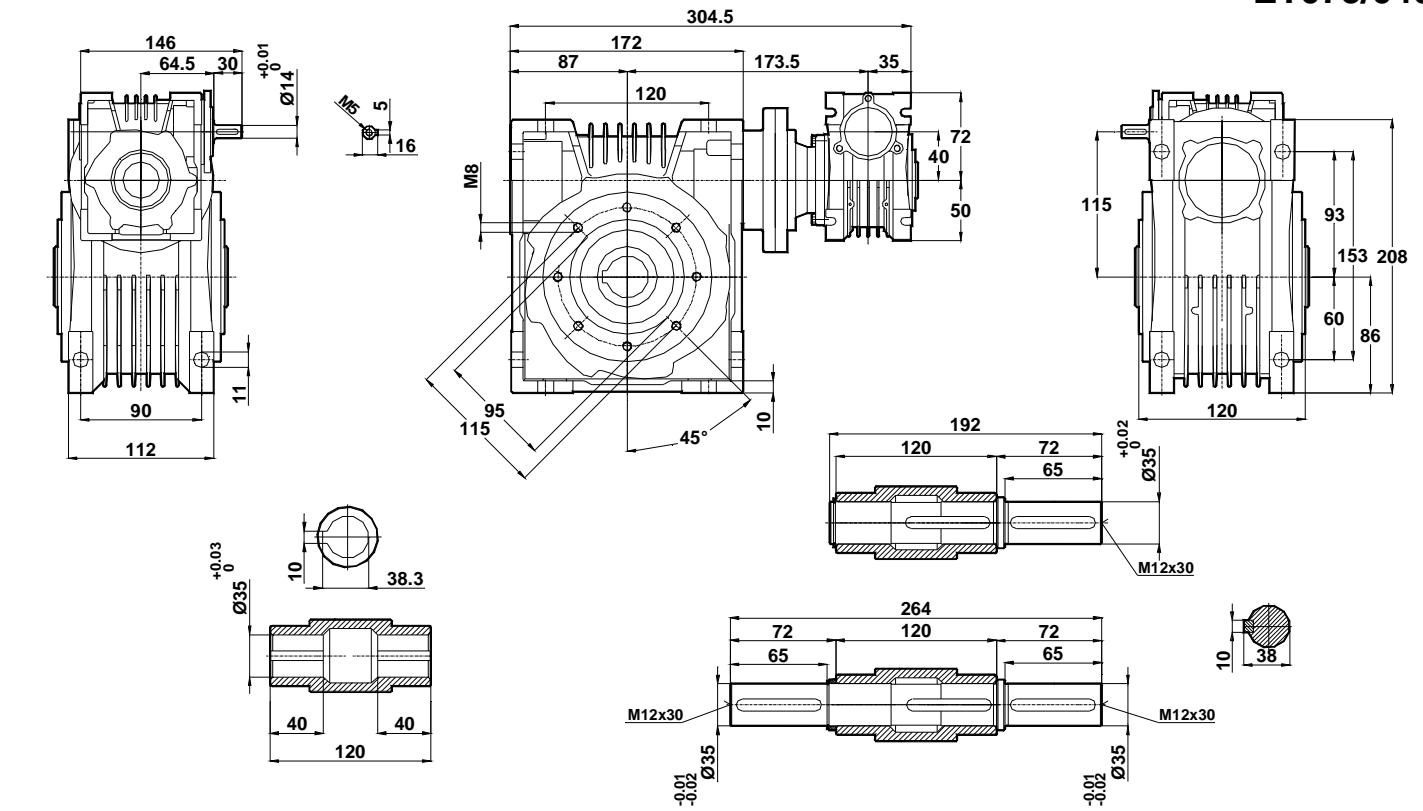
063/030
ET063/030



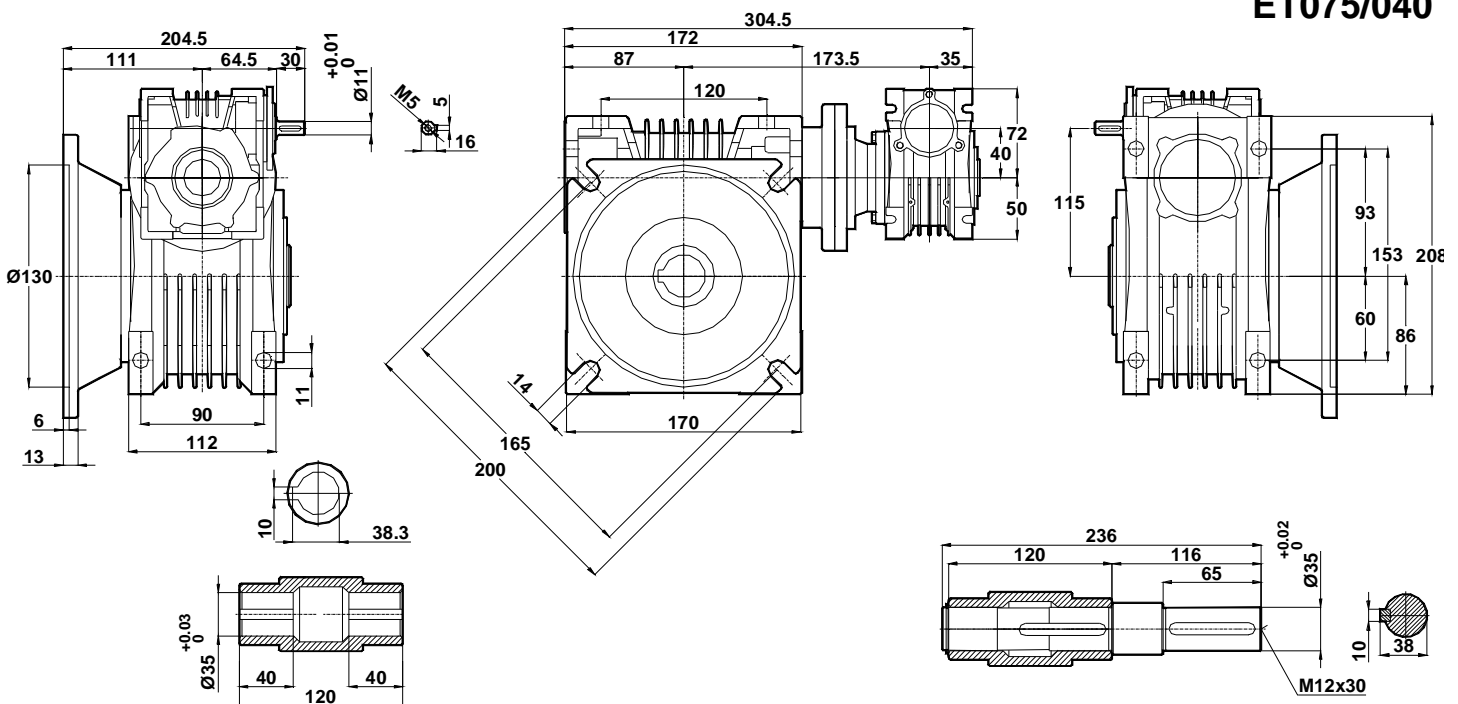
Sonsuz Tip Motorsuz Redüktörler Ölçü Sayfaları
 Worm Geared Units Dimension Tables
 Schneckengetriebe Maßblätter



075/040
ET075/040



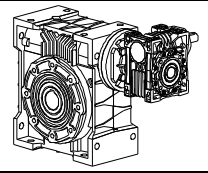
075/040
ET075/040



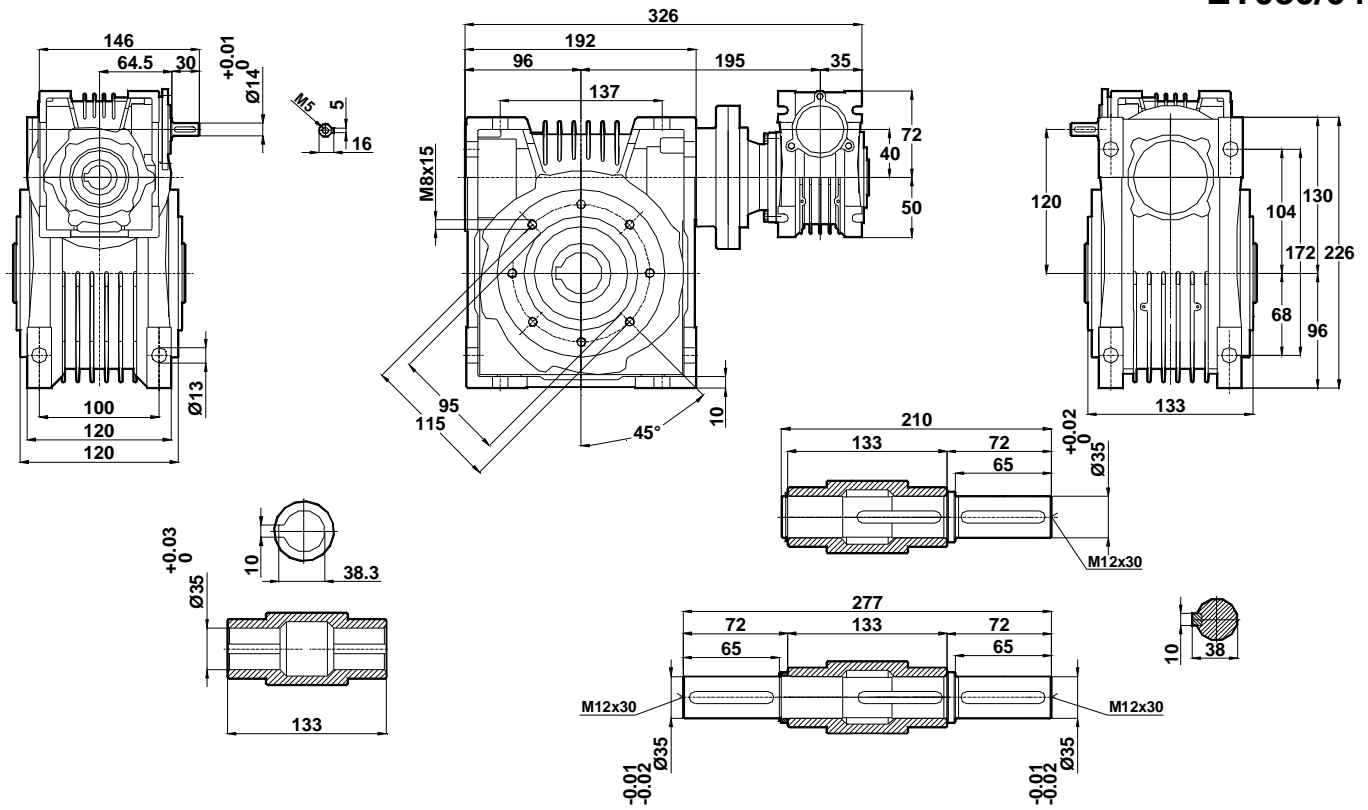
Sonsuz Tip Motorsuz Redüktörler Ölçü Sayfaları

Worm Geared Units Dimension Tables

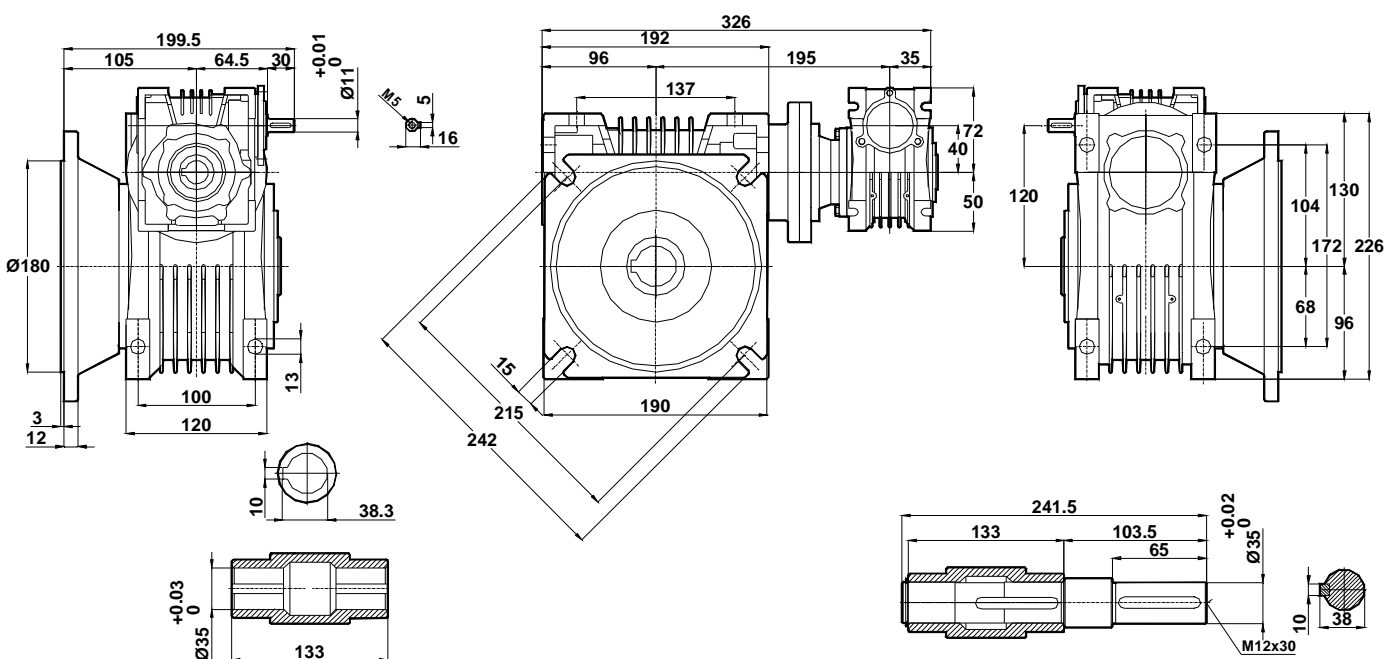
Schneckengetriebe Maßblätter



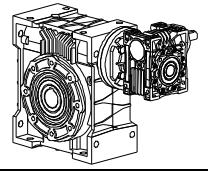
080/040
ET080/040



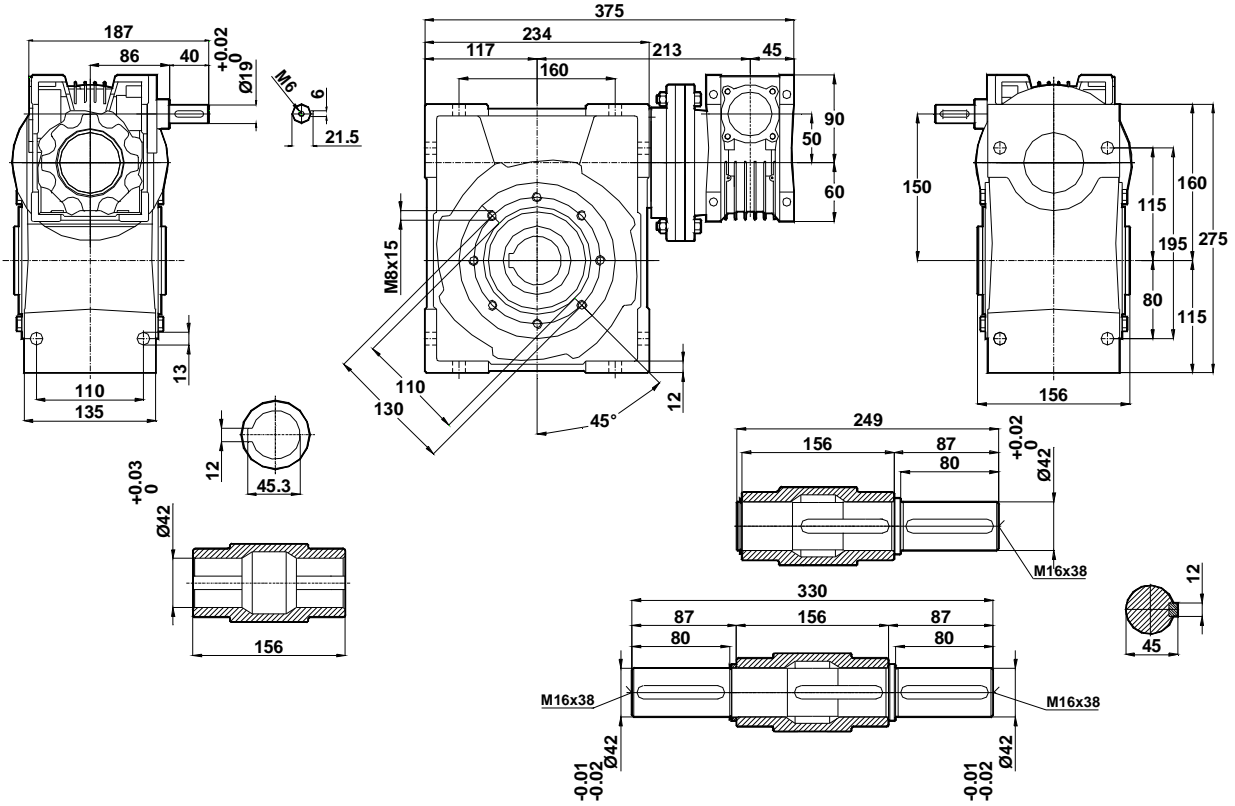
080/040
ET080/040



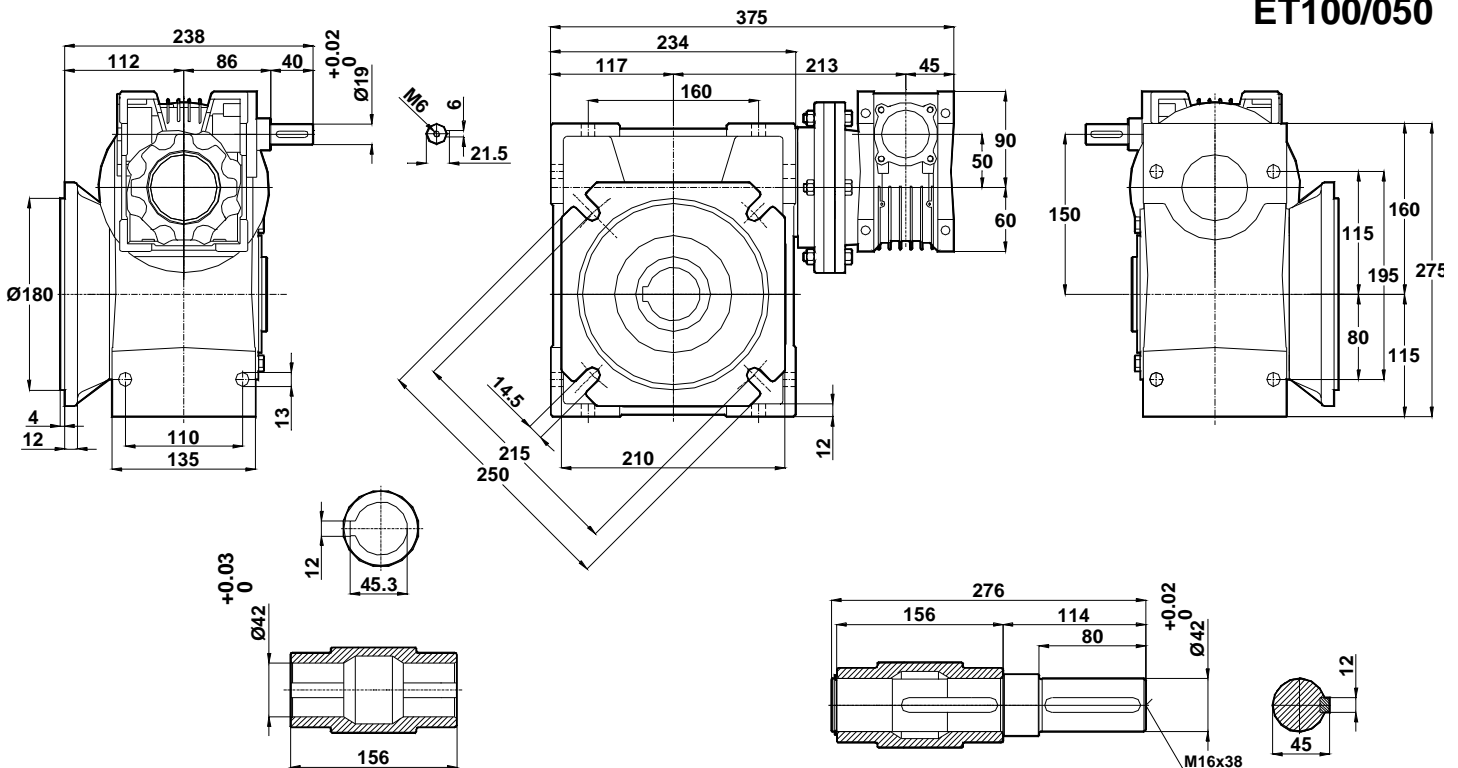
Sonsuz Tip Motorsuz Redüktörler Ölçü Sayfaları
Worm Geared Units Dimension Tables
 Schneckengetriebe Maßblätter



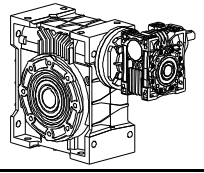
100/050
ET100/050



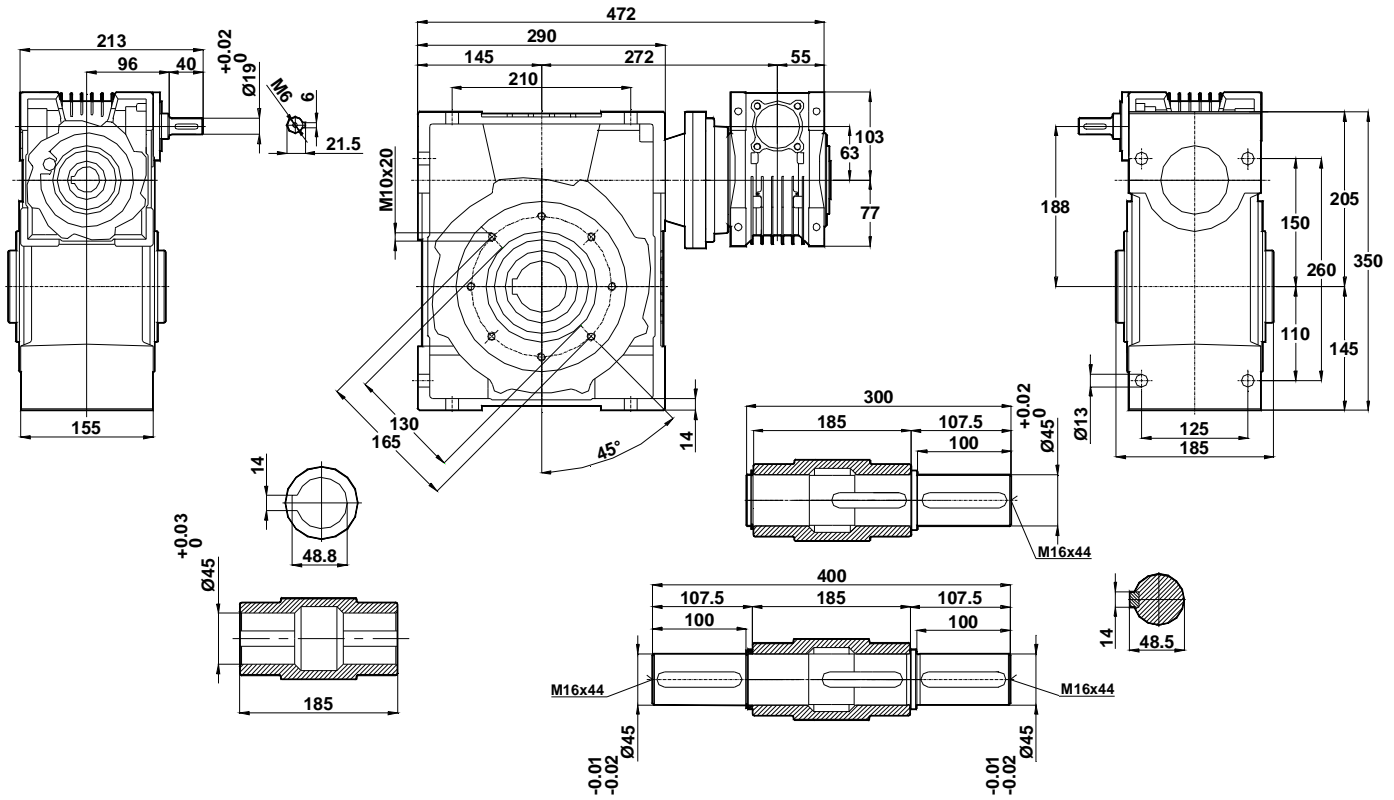
100/050
ET100/050



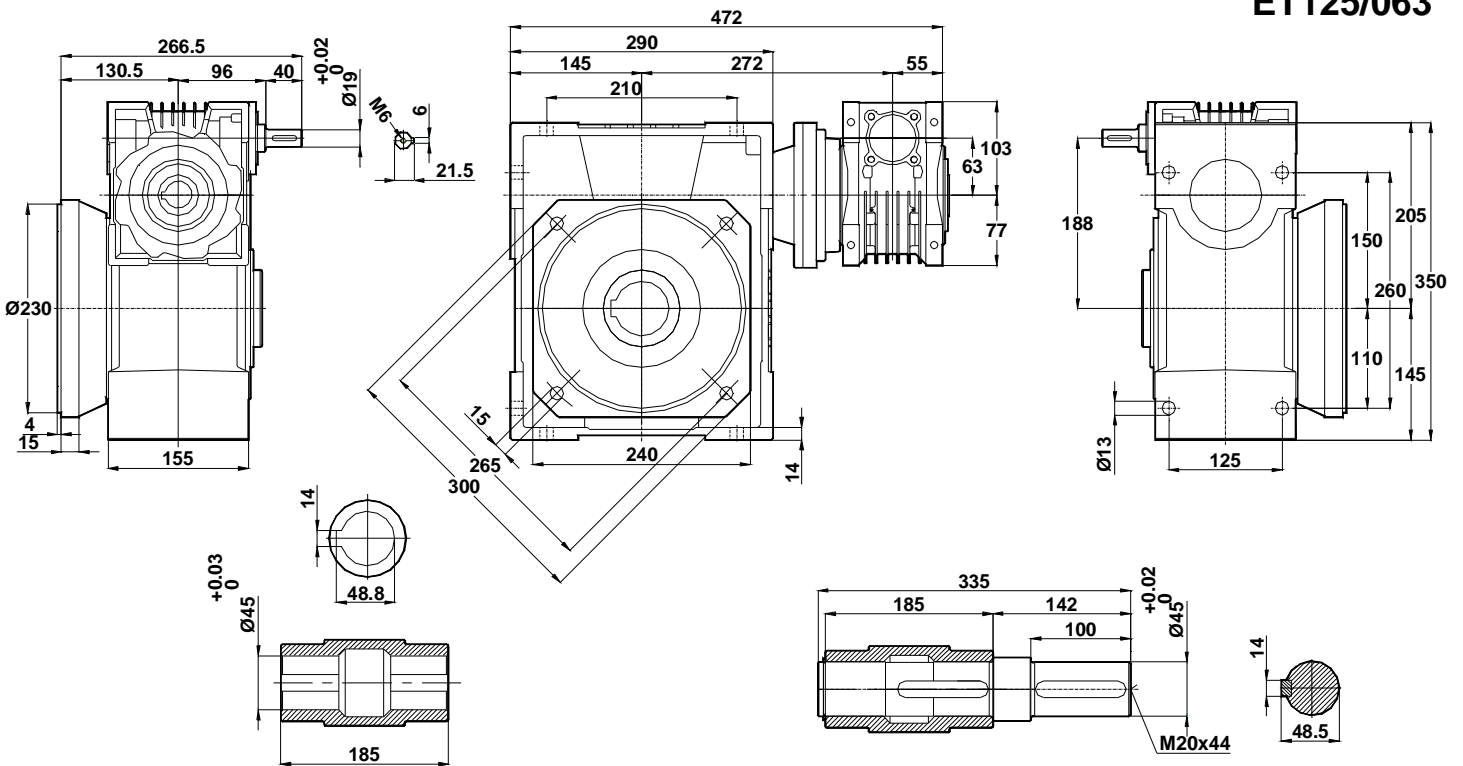
Sonsuz Tip Motorsuz Redüktörler Ölçü Sayfaları
Worm Geared Units Dimension Tables
 Schneckengetriebe Maßblätter



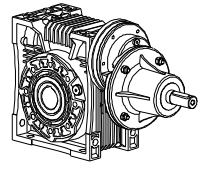
125/063
ET125/063



125/063
ET125/063



Sonsuz Tip Motorsuz Redüktörler Ölçü Sayfaları
Worm Geared Units Dimension Tables
 Schneckengetriebe Maßblätter

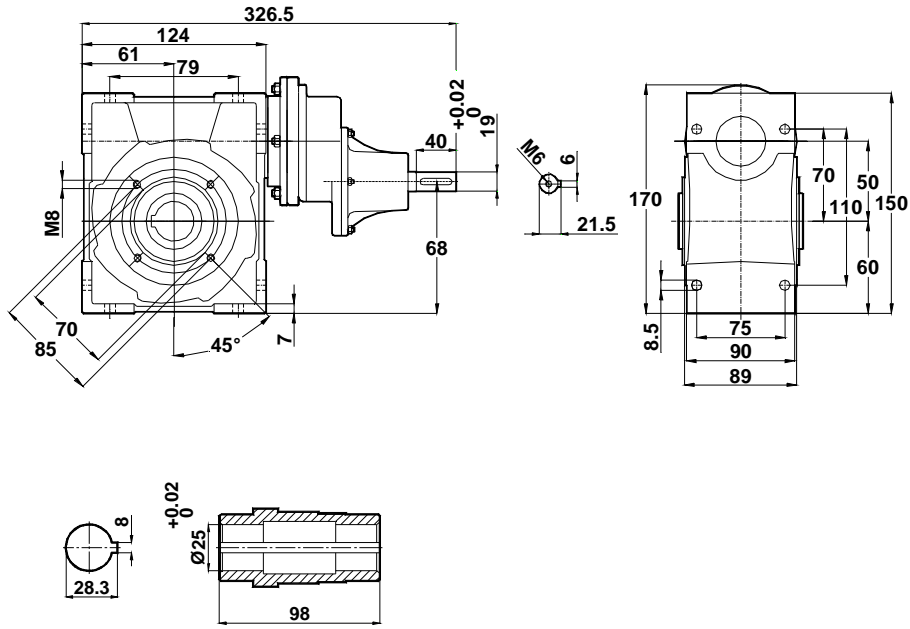


-Mil ucu çektirme deliği DIN 332,sayfa 2

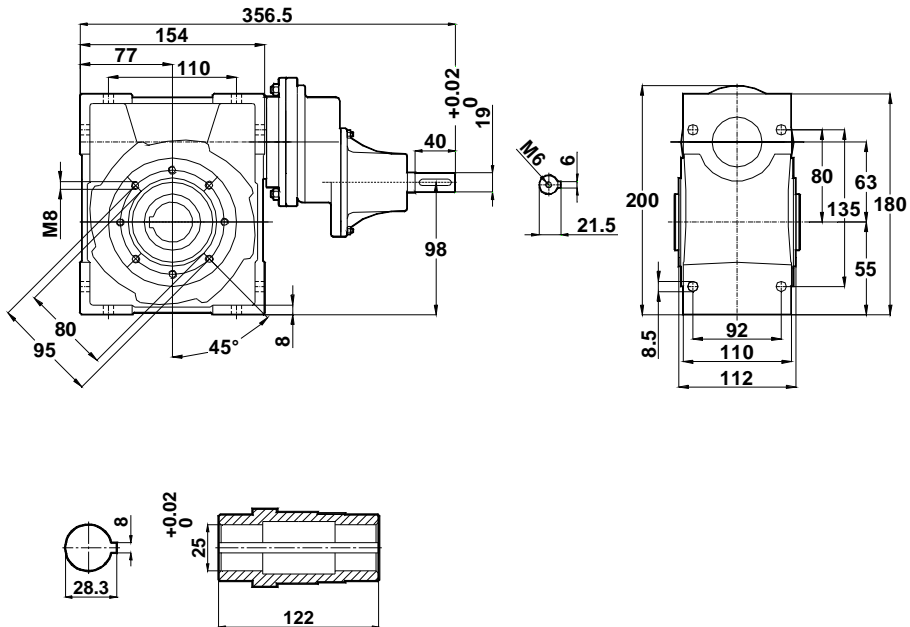
-Tapped center hole to DIN 332, sheet 2

-Zentrierung mit gewinde DIN 332, Blatt 2

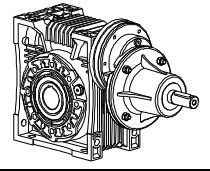
EN050-NT01



EN063-NT01



Sonsuz Tip Motorsuz Redüktörler Ölçü Sayfaları
Worm Geared Units Dimension Tables
Schneckengetriebe Maßblätter

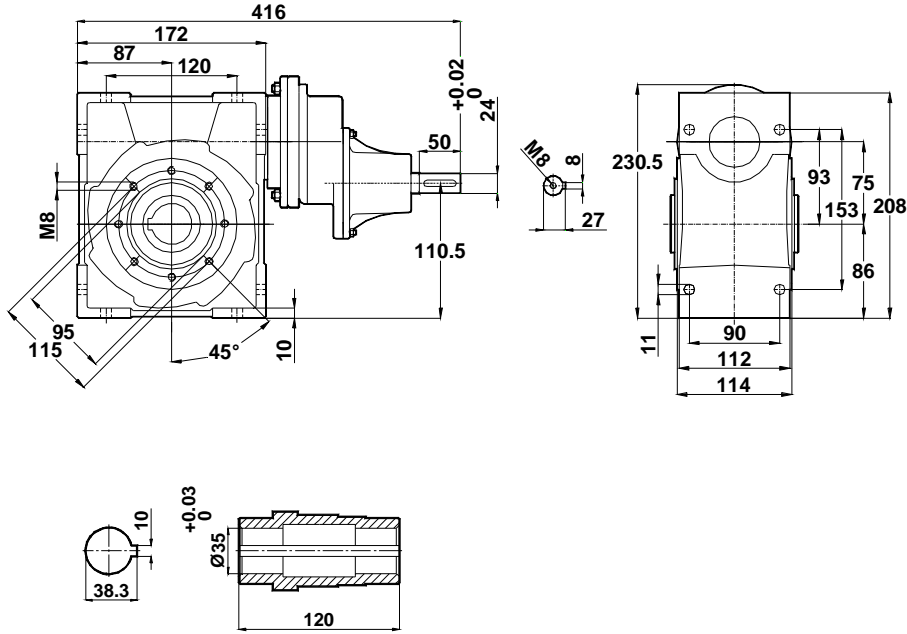


-Mil ucu çektirme deliği DIN 332,sayfa 2

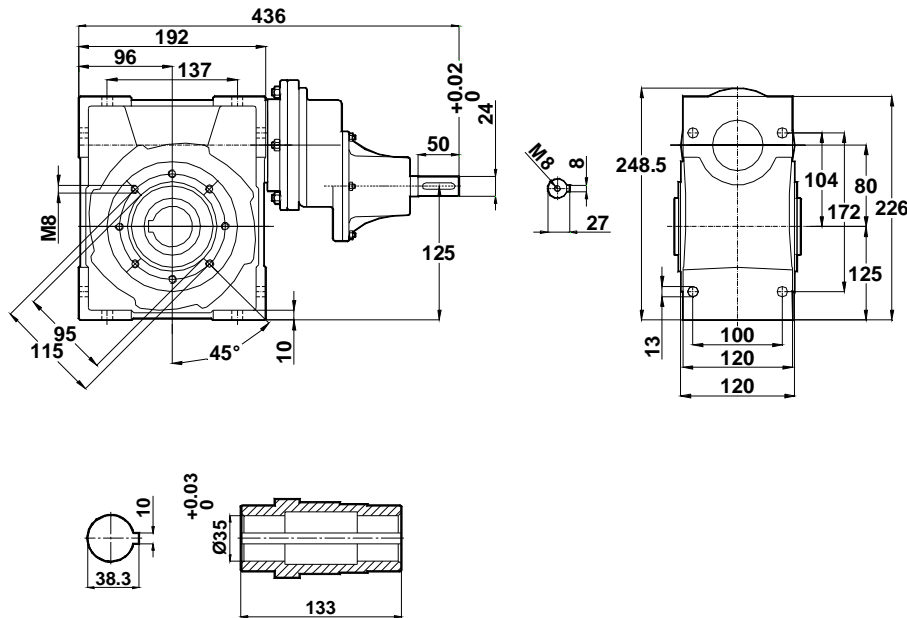
-Tapped center hole to DIN 332, sheet 2

-Zentrierung mit gewinde DIN 332, Blatt 2

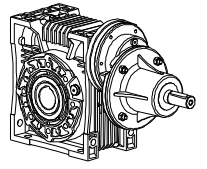
EN075-NT11



EN080-NT11



Sonsuz Tip Motorsuz Redüktörler Ölçü Sayfaları
Worm Geared Units Dimension Tables
Schneckengetriebe Maßblätter

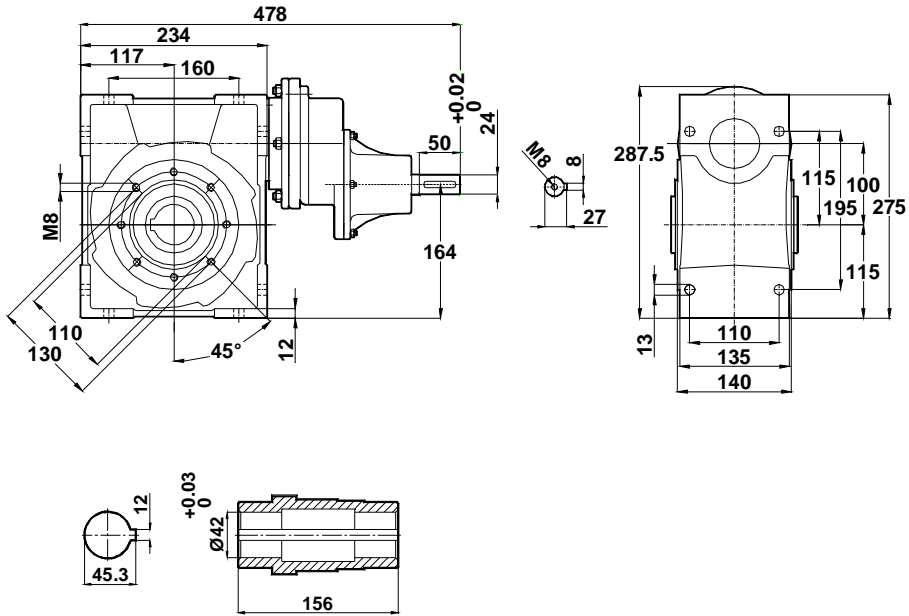


-Mil ucu çektirme deliği DIN 332,sayfa 2

-Tapped center hole to DIN 332, sheet 2

-Zentrierung mit gewinde DIN 332, Blatt 2

EN100-NT11



EN125-NT21

