

شرکت صنایع پمپ سازی ایران

پمپیران (سهامی عام)



راهنمای نصب و نگهداری پمپ MC200



EN ISO 9001-2000



شرکت صنایع پمپ سازی ایران (پمپیران) در سال ۱۳۵۲ هجری شمسی با هدف تولید انواع پمپ برای مصارف شهری، کشاورزی و صنعتی تأسیس شده است.

پمپیران از ابتدای فعالیت با انعقاد قرارداد انتقال تکنولوژی از شرکت کا.اس.ب آلمان به مدت ۲۰ سال، انواع محصولات خود را تحت لیسانس تولید نموده و باعث نهادینه شدن تکنولوژی پمپ در ایران شده است.

پمپیران در شهر تاریخی و صنعتی تبریز در ۶۰۰ کیلومتری شمال غربی تهران تأسیس شده و کل زیربنای کارگاههای تولیدی، آزمایشگاهی و پشتیبانی آن حدود ۳۰۰۰۰ مترمربع و تعداد کارکنان شرکت حدود ۵۵۰ نفر می باشد.

پمپیران از سال ۱۳۷۰ به بخش خصوصی تبدیل شده و در حال حاضر دارای بیش از هزار و پانصد سهامدار است و سهام آن روزانه در بازار بورس تهران خرید و فروش می شود.

پمپیران اکنون به یک گروه تبدیل شده و با سرمایه گذاری در شرکت های متعدد فعالیت خود را توسعه داده است، در حال حاضر شرکت های گروه شامل موارد زیر است:

- پمپ سمنان انرژی - تولید کننده انواع پمپ های تأسیساتی و خانگی
- پمپ سازی نوید سهند - تولید کننده انواع پمپ های فاضلابی، ملخی شناور، نفتی و پتروشیمی
- صنایع نوید موتور - تولید کننده انواع الکتروموتورهای صنعتی و خانگی
- راشا - تولید کننده انواع قطعات ریخته گری
- معین آبشار - طراحی و نصب ایستگاههای پمپاژ
- تلمبه سازان تبریز - توزیع قطعات یدکی و خدمات پس از فروش
- پیوند آویژه - واردات، صادرات و مشاوره

پمپیران کلیه محصولات خود را تحت استاندارد بین المللی ایزو ۲۰۰۰-۹۰۰۱ تولید می نماید و مصرف کنندگان پمپ را از کیفیت خود مطمئن می سازد. پمپیران در اغلب شهرهای ایران و برخی کشورهای جهان دارای



نمایندگی فروش است و مشتریان می توانند با نرخ یکسان و تثبیت شده، محصول مورد نیاز خود را از نزدیکترین نمایندگی خریداری نمایند.

پمپیران موفقیت و رشد خود را در آینده جستجو می کند و در تلاش است که:

- کیفیت خود را ارتقاء دهد.

- محصولات فعلی خود را متنوع تر کند.

- محصولات جدید تولید نماید.

- در صنایع تکمیلی و هم خانواده سرمایه گذاری کند.

- زمان تحویل را به حداقل برساند.

- رضایت مشتری را جلب نماید.

پمپیران و گروه شرکت های اقماری محصولات زیر را تولید می کنند:

- الکتروموتورهای شناور چاه عمیق

- پمپ های شناور چاه عمیق

- پمپ های گریز از مرکز

- پمپ های گریز از مرکز (با آب دهی زیاد).

- پمپ های گریز از مرکز فشار قوی چند طبقه

- پمپ های گریز از مرکز یکپارچه

- پمپ های گریز از مرکز گل کش

- پمپ های سیرکولاسیون آب گرم

- پمپ های تغذیه دیگ بخار

- سایر الکتروموتورها و پمپ های سفارشی



فهرست مطالب

صفحه	عنوان
۱	۱- موارد عمومی
۲	۲- نصب پمپ
۲	۱-۲- عملیات ساختمانی
۲	۲-۲- نصب پمپ و محرکه
۳	۳-۲- تراز نمودن کویلینگ
۴	۴-۲- حمل و نقل
۴	۳- لوله کشی و تجهیزات جانبی
۴	۱-۳- لوله کشی مکش و رانش
۴	۲-۳- تمیز کردن لوله ها
۵	۳-۳- تست فشار
۵	۴- بهره برداری
۵	۱-۴- راه اندازی
۶	۲-۴- محدودیت روشن - خاموش شدن پمپ
۶	۳-۴- خاموش کردن
۶	۵- عیب یابی
۶	۱-۵- عیب یابی پمپ
۷	۲-۵- تعمیرات در آبندی محور (نوار آبندی)
۷	۱-۲-۵- آرایش ساده
۷	۲-۲-۵- سوار کردن نوارهای آبندی
۸	۳-۲-۵- نگهداری
۸	۶- روانکاری
۸	۱-۶- یاتاقان های غلتشی با پاشش روغن
۹	۲-۶- پر کردن روغن زن اتوماتیک
۹	۳-۶- تعویض روغن



فهرست مطالب

صفحه	عنوان
۱۰	۷- تعمیرات
۱۰	۱-۷- پیاده کردن
۱۰	۲-۷- پیاده کردن یاتاقان طرف رانش
۱۰	۳-۷- پیاده کردن آبیند محور و پیستون موازنه
۱۱	۴-۷- پیاده کردن قطعات هیدرولیک پمپ
۱۱	۵-۷- پیاده کردن یاتاقان طرف مکش
۱۱	۶-۷- پیاده کردن آبیند محور
۱۱	۷-۷- کنترل قطعات داخلی
۱۱	۸-۷- لقی پروانه
۱۲	۹-۷- لنگی محور
۱۲	۱۰-۷- نوار آبیندی
۱۲	۱۱-۷- یاتاقان های غلتشی (بلبرینگ ها و رولبرینگ ها)
۱۲	۱۲-۷- پیستون و بوش موازنه
۱۲	۸- سوار کردن
۱۲	۱-۸- عملیات مقدماتی
۱۲	۲-۸- سوار کردن قطعات هیدرولیک پمپ
۱۳	۳-۸- سوار کردن آبیند و محفظه یاتاقان در طرف مکش و رانش
۱۳	۴-۸- تعیین موقعیت صحیح روتور
۱۴	۵-۸- سوار کردن قطعات موازنه، آبیند محور و یاتاقان
۱۵	۶-۸- سوار کردن نهایی



تخلیه آبهای محل نشی آبندی محور در نظر گرفته شود به نحوی که آبهای نشی از اطراف پمپ به مسیر مشخصی هدایت شود.

برای حفاظت پمپ قبل از نصب آن سرپوش فلنج‌ها و درپوش‌های محل اتصالات باز نشود اگر در محل، عملیات ساختمانی در جریان باشد بهتر است پمپ پوشانده شود.

هنگام نصب باید ساخت شالوده و دیگر عملیات بنایی به اتمام رسیده و کاملاً خشک و محکم شده باشد. سطح شالوده باید صاف و تمیز باشد. کارهای مقدماتی که جهت نصب لازم است به پایان رسیده باشد. برای دستگاههای بزرگ باید درهای بزرگ و تجهیزات حمل و نقل مناسب فراهم شده و در محل نصب شده باشد.

۲-۲- نصب پمپ و محرکه

پیچ‌های شالوده در سوراخهای شاسی وارد شده و مهره‌ها تا حدی که چند دور تا محکم شدن مانده است بسته می‌شود. پمپ باید در جهت افق با استفاده از ورقهای نازک^(۲) فولادی با ضخامتهای مختلف تراز شود. در مورد شاسی‌هایی تا طول ۱۶۰۰ میلی‌متر، ورق‌گذاری در شش نقطه مناسب است.

چهار نقطه در طرفین شاسی در ناحیه‌ای که محرکه نصب می‌شود و دو نقطه در مرکز طرفی که پمپ نصب می‌شود، تراز بودن پمپ را می‌توان با

درجه سانتی‌گراد و فشار کار تا ۵۰ bar مناسب است در صورت ساخت پمپ با آلیاژهای فولادی کروم‌دار می‌توان محدوده کاربرد را گسترش داد.

برای اتصال پمپ به محرک از کوپلینگ قابل انعطاف مطابق DIN 740 استفاده می‌شود. این کوپلینگ باید قادر باشد، حرکت‌های کوچک محور در جهت محوری، شعاعی و زاویه‌ای را تحمل نماید.

۲- نصب پمپ

۲-۱- عملیات ساختمانی

عملیات ساختمانی بخصوص ساخت شالوده^(۱) پمپ باید مطابق نقشه‌های مربوطه انجام شود. ابعاد اصلی، اندازه اتصالات و موقعیت پیچ‌های فونداسیون و... را می‌توان از نقشه‌های شماتیک و کاتالوگ بدست آورد.

در هنگام نصب و تعمیرات بعدی باید تجهیزات حمل و جراثقال مناسب استفاده شود. انتخاب قلابها و کمربندهای مناسب اهمیت دارد و در صورت بی‌توجهی ممکن است به صدمه دیدن مجموعه منجر شود. پس از نصب پمپ باید از هر طرف قابل دسترسی باشد.

طراحی ایستگاه پمپاژ باید طوری باشد که دفعات روشن و خاموش شدن به حداقل رسیده و عمر پمپ را کاهش ندهد.

لازم است روی شاسی و شالوده محلی برای

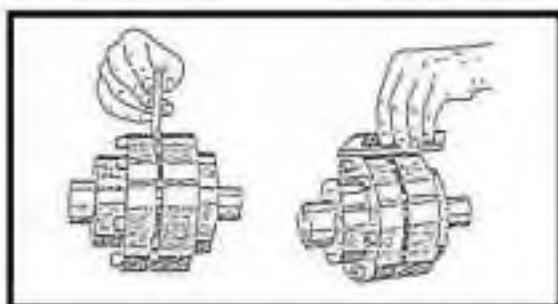


پس از تراز کردن شاسی باید اطراف آن و درزهای بین شالوده و شاسی را توسط دوغاب سیمان محکم نمود. پس از سفت شدن بتن و دوغاب باز هم ممکن است تراز کوپلینگ به هم خورده باشد. لازم است پس از نصب پمپ و لوله کشی و محرکه، مجدداً تراز مجموعه را برقرار نمود.

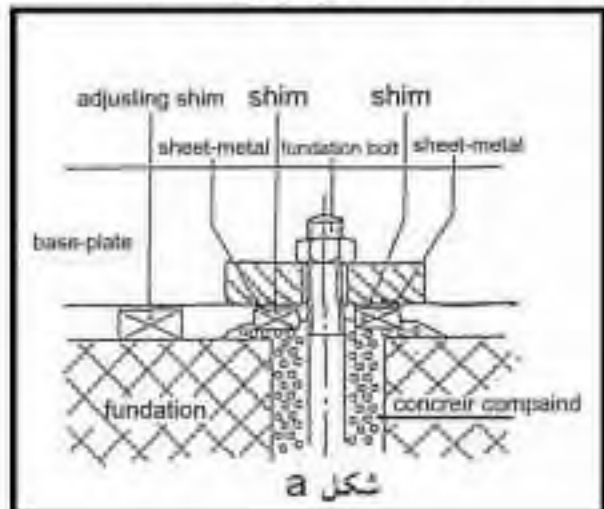
۲-۳- تراز نمودن کوپلینگ

قبل از انجام کوپله و تراز کردن آن جهت چرخش محرکه را نسبت به جهت چرخش پمپ کنترل کنید. در کوپلینگ‌های قابل انعطاف لازم است که عملیات تراز یا دقت انجام گیرد. روش کار معمول، قرار دادن ورقهای نازک فلزی زیر پایه‌های محرکه می‌باشد. کم‌دقتی در تراز کردن منجر به تخریب کوپلینگ و صدمه دیدن پمپ و محرکه می‌شود.

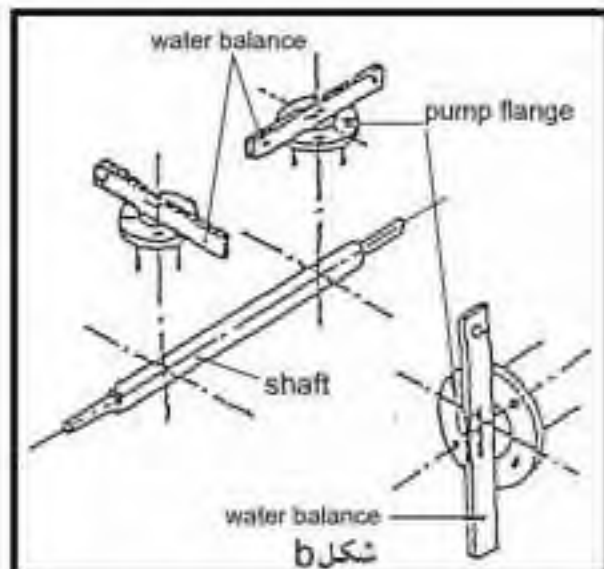
برای تراز کردن کوپلینگ‌های بدون قطعات واسطه، کافی است که از یک خط کش استفاده شود. با این وسیله می‌توان هم سطح بودن قطر خارجی دو نیمه کوپلینگ را در نقاط مختلف پیرامون آن در طول دو قطعه کنترل نمود. فاصله بین دو لبه قطعات فوق نیز باید توسط یک قطعه ضخامت‌سنج در چندین نقطه کنترل شود.



وسایل مکانیکی کنترل نموده (شکل a و b) انحراف مجاز حداکثر تا ۰/۵ میلی‌متر در یک متر است.



شکل a



شکل b

پیچ‌های داخل بتن باید طوری نصب شود که سرپیچ‌ها به حد کافی بالاتر از سطح بتن باشد. معمولاً در محل نصب پیچ، قوطی فولادی گذاشته می‌شود ولی بتن‌ریزی نمی‌شود.

پس از محکم شدن بتن پیچ‌های فونداسیون محکم شده و تراز بودن مجموعه کنترل می‌شود اگر اختلافی مشاهده شود باید دوباره تراز شود.



۴-۲- حمل و نقل

هنگام حمل و نقل، پیچ‌های اتصال پمپ به شاسی محکم شود. برای جلوگیری از ایجاد تنش در هنگام بالا رفتن درجه حرارت باید در حین راه‌اندازی، پیچ‌های فوق شل شده و پس از تراز نمودن کویلینگ پیچ‌های طرف مکش محکم شده و پس از بالا رفتن حرارت مجموعه اگر سیال گرم باشد) پیچ‌های طرف رانش محکم شود. (لازم نیست به اندازه طرف مکش محکم شود). مقادیر پیشنهادی برای گشتاور محکم کردن پیچ‌ها در جدول زیر آمده است.

اندازه اسمی پیچ	گشتاور بستن پیچ MA(Nm)	
	طرف مکش	طرف رانش
M 16	60	40
M 20	120	80
M 24	220	140
M 27	350	220
M 30	480	320
M 33	680	450
M 36	900	600
M 42	1500	1000

۳- لوله کشی و تجهیزات جانبی

۳-۱- لوله کشی مکش و رانش

تعیین قطر لوله‌ها در زمان طراحی ایستگاه انجام می‌گیرد. عوامل بسیاری در این محاسبات دخیل است که برای سازنده پمپ نامشخص است. بطور کلی

توصیه می‌شود سرعت سیال در مکش حدود 2 m/s و در لوله رانش در حدود 3 m/s باشد. در اکثر موارد با در نظر گرفتن مقادیر مذکور قطر لوله‌های مکش و رانش بزرگتر از فلنج پمپ خواهد بود.

۳-۲- تمیز کردن لوله‌ها

قبل از راه‌اندازی باید لوله‌ها و مخازن به دقت از هر نوع آلودگی و اجسام خارجی پاک شود. اگر جوشکاری انجام شده باشد، گدازه‌های فلزی و سرباره‌های جوش باید تمیز شود.

به منظور جلوگیری از نفوذ اجسام خارجی (مانند رنگ، سرباره و غیره) از لوله به پمپ، که معمولاً به فاصله کوتاهی از زمان تحویل و راه‌اندازی اتفاق می‌افتد، نصب یک صافی مخروطی از فولاد زنگ‌نزن در مسیر لوله‌کشی مفید خواهد بود. سطح مؤثر روزنه‌های این صافی باید حداقل $1/5$ تا 2 برابر قطر لوله باشد. اگر دبی رانش کاهش یابد صافی باید باز شده و تمیز شود. پس از مدتی کار هنگامی که دیگر اجسام خارجی در سیستم باقی نمانده باشد می‌توان صافی را حذف کرد.

صافی‌های مخروطی از یک صفحه اصلی با سوراخهای گرد به قطر $6/3$ میلی‌متر مطابق DIN 24041 و یک توری با چشمه‌های باریک (بافت سیمی $2 \times 15/3$ مطابق DIN 4189) که به صفحه نقطه جوش می‌شود تشکیل شده است.



۳-۳- تست فشار

۴- بهره برداری

لوله کشی باید از نظر وجود نشتی کنترل شود. تست فشار باید در هر مورد مطابق استانداردهای رسمی و معتبر انجام گیرد.

۴-۱- راه اندازی

تجهیزات جانبی شامل وسایل کنترل مانند اندازه گیری های فشار، دما و غیره و ابزارهای تعمیراتی می باشد. نقشه های جانمایی موقعیت این تجهیزات را مشخص می کند. در صورتی که از نظر عملی امکان پذیر باشد رعایت دستورالعمل های ذیل در نصب تجهیزات جانبی توصیه می شود:

قبل از اولین راه اندازی اقدامات ذیل باید انجام شود:

- فشارسنج ها روی پایه جداگانه ای نصب شده و توسط لوله های انعطاف پذیر با قطر ۸ میلی متر به نقاط مربوطه روی پمپ یا لوله کشی وصل شود. در صورت استفاده از لوله های صلب، اتصالات انبساطی در مسیر نصب شود. در هر مسیر شیر قطع و وصل و شیر هواگیری نصب شود.

الف - محفظه یا تاقان را به منظور شستشوی آن با روغن سبک (از سوختها استفاده نشود) پر کنید و صبر کنید تا دوباره کاملاً تخلیه بشود. روغن روانکاری را تا خط مشخصه روغن نما پر کنید. در صورت استفاده از روغندان اتوماتیک آن را نیز نیمه پر کنید.

- دماسنج ها باید مستقیماً در محل اندازه گیری وصل شود. عمق ورود سنسور در سیال باید حداقل ۴۰ میلی متر باشد.

ب - تراز کوپلینگ را کنترل کنید.
ج - آییندی محور را کنترل کنید.
د - پمپ را کاملاً پر کنید. محفظه پمپ و محفظه آییند مکانیکی (در صورتی که نصب شده باشد) را هواگیری نمایید. در صورتی که مخزن مکش بر پمپ سوار نیست باید در مسیر مکش سوپاپ و یا شیر یک طرفه وجود داشته باشد.

- سوراخهای تخلیه پمپ می تواند از طریق لوله کشی مناسب به مخزن جمع آوری متصل شده و یا به لوله فاضلاب راه پیدا کند. اگر در مسیر تخلیه شیر قطع و وصل نصب شده باشد فشار نامی شیر باید با فشار نامی پمپ متناسب باشد.

ه - روتور پمپ را به آرامی بچرخانید. هنگامی که سیال بدون حباب از سوراخهای هواگیری خارج شد، آنها را ببندید.

ه - با استارت لحظه ای موتور، درستی جهت دوران روتور را کنترل کنید.



۴-۲- محدودیت روشن - خاموش شدن پمپ

(حداکثر دفعات راه اندازی را به ۱۲ بار در ساعت محدود کنید)

الف - در صورت وجود تجهیزات جانبی آنها را راه اندازی نموده و شیر فلکه های این مسیرها را باز کنید. تجهیزات اندازه گیری فشار را هواگیری کنید.

ب - راه اندازی در سیستم بدون بار.

- شیر خروجی را ببندید (حداقل جریان باید به صورت تضمین شده برقرار باشد)

- محرک را استارت کنید.

- شیر فلکه خروجی را به تدریج باز کنید تا زمانی که اختلاف فشار به مقدار مورد نظر (ثبت شده در برگ داده ها) برسد.

ج - راه اندازی در شبکه تحت فشار (در شرایطی که شیر یکطرفه در مسیر خروجی وجود ندارد)

- محرک را هنگامی که شیر فلکه خروجی باز است روشن کنید.

اخطار: اختلاف فشار نباید بطور محسوس به زیر نقطه طراحی سقوط کند. همچنین در سیستم هایی که نوسان فشار زیاد است نباید این کار انجام گیرد.

د - به آمپرسنج الکتروموتور توجه کنید. مقدار آمپر نباید از مقدار ذکر شده در پلاک مشخصات الکتروموتور تجاوز کند.

۴-۳- خاموش کردن

الف - اگر در مسیر رانش شیر یکطرفه نصب شده است می توان از باز و بسته کردن شیر فلکه رانش در مواقعی که فاصله روشن و خاموش کردن کم است، صرف نظر کرد.

در توقف های طولانی و تعمیرات یا نبود شیر یکطرفه، حتماً لازم است که شیر فلکه مسیر رانش بسته شود.

ب - محرک را متوقف کنید. توجه کنید که روتور به ترمی از چرخش بازایستد.

ج - اگر پمپ در شرایط مکش منفی کار می کند و یا اگر نباید برای راه اندازی مجدد آماده باشد. شیر قطع و وصل در مسیر مکش نیز باید بسته شود.

د - در حالتی که خطر رسوب کردن وجود دارد و یا هنگامی که پمپ به مدت طولانی از بهره برداری خارج می شود. پمپ را تخلیه نموده و در صورت لزوم در مقابل نفوذ اجسام خارجی یا عوامل جوی حفاظت نمایید.

۵- عیب یابی

۵-۱- عیب یابی پمپ

کارکرد آرام و بدون ارتعاش پمپ در حال کار را



گرفتگی باشد.

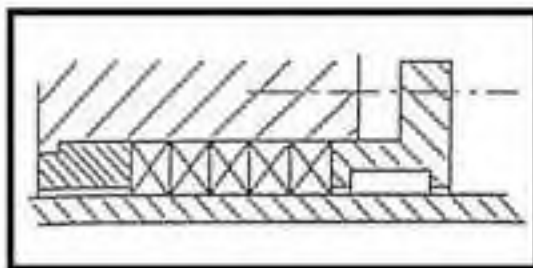
۵-۲- تعمیرات در آبیندی محور (نوار آبیندی)

مجموعه نوارهای آبیندی را می توان با آرایش مختلفی نصب کرد که به شرایط کار بستگی دارد و در هر مورد باید به نقشه مونتاژ یا نقشه مختص آبیندی محور مراجعه نمود.

در این پمپ آرایش نوارها بصورت آرایش ساده می باشد.

۵-۲-۱- آرایش ساده نوارهای آبیندی

تمام محفظه آبیندی با نوارهای آبیندی پر می شود. سیال باید در حد کفایت خاصیت روانکاری داشته و کاملاً تمیز باشد.



۵-۲-۲- سوار کردن نوارهای آبیندی

پمپ ها معمولاً با نوارهای آبیندی مونتاژ شده و تحویل می شوند.

بررسی کنید. به عادی بودن صدا توجه کنید. در صورت وجود صدای ناآشنا و خطرناک، بلافاصله آن را متوقف کنید. علت را مشخص نموده و اشکال را رفع نمایید.

هر چند وقت یکبار تراز کویلینگ را بررسی کنید. برای جلوگیری از خسارت بیشتر هرگونه نامیزانی را بلافاصله اصلاح نمایید.

تجهیزات اندازه گیری فشار، دما و آمپر را در فواصل زمانی مشخص کالیبره کنید.

در صورت وجود پمپ های رزرو، هر از گاهی آنها را راه اندازی کنید تا از عملکرد آنها در شرایط اضطراری اطمینان حاصل شود. در شرایطی که پمپ به مدت طولانی استفاده نمی شود پمپ را تخلیه نموده و به روش مناسب حفاظت کنید.

اگر آبدمی و فشار پمپ کاهش یابد، بدون آنکه تغییری در سیستم لوله کشی و یا مقاومت لوله ها (به علت گرفتگی در اثر رسوب) ایجاد شده باشد، این پدیده ممکن است ناشی از سایش قطعات داخلی پمپ باشد که در این شرایط پمپ باید تعمیر شود.

فشار در محفظه موازنه باید همواره ثابت باشد. اگر فشار محفظه موازنه در مقایسه با مقدار قبلی ۲ الی ۳ بار افزایش یابد احتمال تخریب لوله توازن باید بررسی گردد. اغلب لازم است که قطعات مذکور تعویض شود. اما افزایش فشار موازنه می تواند مربوط به افزایش مقاومت در لوله های موازنه به علت رسوب



بار محکم کردن قطعه عینکی در زمان کار پمپ منجر به صدمه دیدن آن می شود.

برای محافظه آبیندی تجدید نوار شده، باید یک دوره راه اندازی در نظر گرفت که طی آن مرتب بازبینی شود. نشی زیاد خود بخود پس از مدتی برطرف خواهد شد.

۶- روانکاری

۶-۱- یاتاقان های غلتشی با پاشش روغن

یاتاقان های پمپ های گریز از مرکز اغلب با تنش های سنگین ناشی از کار مداوم و نیروهای قوی شعاعی و محوری مواجه هستند. کیفیت روغن عامل موثری در عمر طولانی و کارآیی، یاتاقان می باشد. روغن باید فاقد اجسام خارجی، اسید و رزین باشد. در مورد یاتاقان های غلتشی افزایش درجه حرارت تا حد زیادی قابل قبول است اما برای ایجاد فیلم روانکاری مناسب روغن باید حداقل گرانروی $12 \text{ mm}^2/\text{s}$ را دارا باشد.

گرانروی روغن را می توان مطابق جدول زیر انتخاب نمود.

حداقل نقطه بیش	گرانروی سینماتیک mm^2/s	SAE	درجه گرانروی	دمای (C)
185°C	40°C 30°C		بدنه یاتاقان مخزن روغن	
185	45 25	20	VG46	>50-75 >40-65
185	65 36	30	VG68	>75-85 >65-75

قبل از سوار کردن نوارهای آبیندی باید بوش محور و محافظه آبیندی تمیز شود و صافی سطح بوش روی محور کنترل شود. خارج از محوری بوش نیز اندازه گیری شود. انحراف تا 0.05 میلی متر مجاز است.

توصیه می شود به مقدار کافی نوارهای بریده شده در انبار موجود باشد.

ابعاد نوار آبیندی 20×20 و به طول کلی 460 میلی متر می باشد که انتهای هر حلقه بطور اریب تحت زاویه 45° برش داده می شود.

نوارهای فرم داده شده را یک به یک در محافظه آبیندی وارد کنید خط برش حلقه ها باید نسبت به هم 90° درجه چرخش داشته باشد.

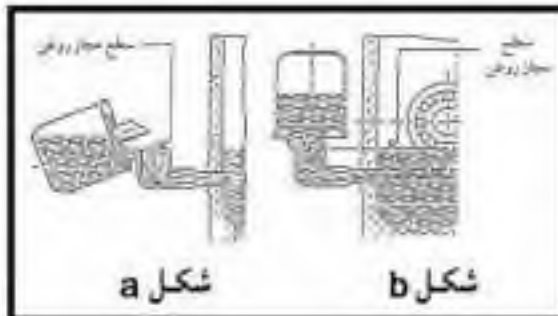
۵-۲-۳- نگهداری

نشت جزئی از نوارهای آبیندی به منظور روانکاری و خنک کاری در حین کارکرد لازم است. نشت تقریباً یک قطره در ثانیه و یا ریزش جریانی دائمی به قطر 2 میلی متر (در دمای 60° درجه سیلیوس) هادی محسوب می شود.

در پمپ هایی با فشار خروجی کمتر از 10 بار، اگر نشت زیاد باشد، قطعه عینکی را به تدریج سفت کنید اما کاملاً محکم نکنید. اگر نشی بازهم قابل توجه بوده و سفت کردن قطعه عینکی منجر به داغ شدن سیال نشی می شود، تمام نوارهای آبیندی را تعویض کنید. در مورد پمپ هایی با فشار خروجی بیش از 10



(b) مقدار روغن فنجان را به طور مرتب کنترل نموده و در صورت لزوم آن را پر کنید.
موقع کارکرد پمپ اگر سطح روغن در محفظه یاتاقان از سطح مجاز کاهش یابد، در اثر ورود هوا، روغن از فنجانی روغن زن به محفظه یاتاقان جریان می یابد تا زمانی که سطح روغن به سطح مجاز برسد و مسیر ورود هوا به فنجانی مسدود شود.



۳- تعویض روغن

- ملاحظات ذیل را در هنگام تعویض روغن رعایت کنید:
- ۱- پمپ را خاموش کنید.
 - ۲- ظرفی زیر سوراخ تخلیه روغن جهت جمع آوری روغن تخلیه شده قرار دهید. سوراخ تخلیه روغن طرف راست زیر کلاهک بادبزین است.
 - ۳- درپوش تخلیه را باز کنید تا روغن تخلیه شود. سپس درپوش ها را محکم سر جای خود ببندید.
 - ۴- محفظه یاتاقان را با روغن تازه تا سطح مجاز روغن پر کنید.
 - ۵- روغن تعویض شده را با رعایت مقررات

در مراحل اولیه پس از نصب پمپ یا تعمیر یاتاقان ها روغن را پس از ۱۰ الی ۱۵ ساعت کار تخلیه کرده و تا سطح مجاز روغن را دوباره پر کنید. اگر مقدار آلودگی، ذرات خارجی و آب در روغن ناچیز باشد، دفعات تعویض بعدی را می توان مطابق جدول زیر انجام داد:

دفعات تعویض	دمای °C	
	بدنه یاتاقان	مخزن روغن
هر ۱۲ ماه یکبار	>50~75	>40~65
هر ۶ ماه یکبار	>75~85	>65~75

در فواصل زمانی معین دمای مخزن روغن یا محفظه یاتاقان را کنترل کنید.

در مخزن روغن	روی سطح خارجی یاتاقان	پوسته خارجی محفظه یاتاقان در نزدیکی پانالاز	محمل اندازه گیری محدوده
°C	°C	°C	
≤70	≤90	≤80	در شرایط کار عالی
≥80	≥100	≥90	اعلام خطر مدار الکتریکی
≥90	≥110	≥100	خاموش شدن مدار

۴- پر کردن روغن زن اتوماتیک

مطابق (شکل a) فنجانی روغن زن اتوماتیک را به عقب برگردانید. از سوراخ پر کردن روغن روی محفظه یاتاقان، روغن را تا سطح مجاز روغن پر کنید. سپس فنجان روغن زن را با همان نوع روغن پر کرده و به جای خود برگردانید. این روش را تا زمانی که حداقل ۲ فنجان پر باقی بماند تکرار کنید. (شکل



بهداشت محیط امحاء کنید (هرگز آن را در مسیر
فاضلاب نریزید).

۷- تعمیرات

هنگام تعمیر اساسی پمپ لازم است قطعات
یدکی ضروری بخصوص قطعات در معرض سایش و
خوردهگی قبلاً تهیه شده باشند تا از طولانی شدن زمان
توقف کار پمپ اجتناب شود. معمولاً برای سفارش
قطعات یدکی بهتر است توضیح کامل در مورد قطعه
مانند نام، شماره قطعه و همچنین نوع پمپ و شماره
سریال سازنده (از روی پلاک پمپ) به تأمین کننده
قطعات یدکی اعلام شود.

۷-۱- پیاده کردن^(۱)

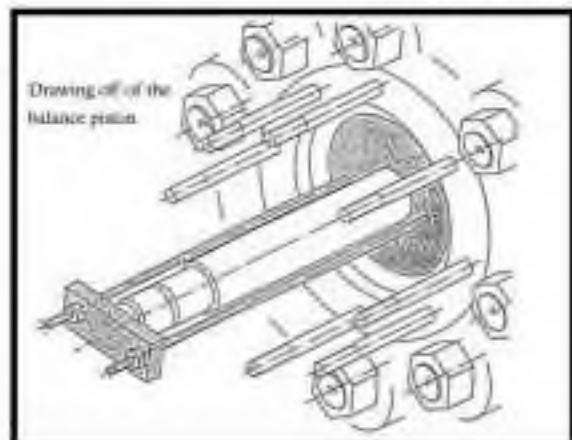
- شیرهای مکش و رانش را بسته و آنها را در
مقابل باز شدن تصادفی محافظت کنید.
- محرکه را در مقابل روشن شدن ناخواسته
حفاظت کنید.
- پمپ را تخلیه کنید، مخزن روغن یاتاقان‌ها را
تخلیه کنید.
- محافظ کویلینگ را باز کرده و تیمه‌های کویلینگ
را جدا کنید.
- کلیه تجهیزات و لوله‌های جانبی را جدا کنید.

۷-۲- پیاده کردن یاتاقان طرف رانش

- درپوش یاتاقان را جدا کنید.
- محفظه یاتاقان را باز کرده و همراه یاتاقان‌ها
پیاده کنید. یاتاقان‌ها را خارج کنید.
- حتماً لازم است که روی قطعات علامت زده شود
تا در هنگام مونتاژ هر قطعه درست سر جای خود
سوار شود.

۷-۳- پیاده کردن آییند محور و پیستون موازنه

- قطعات خارجی آییند محور را باز کنید (قطعه
عینکی یا درپوش آییند مکانیکی) و آنها را از محفظه
آییندی جدا کنید.
- محفظه آییندی را باز کرده و بقیه قطعات آییندی
را جدا کنید.
- پیستون موازنه را پیاده کنید. لازم است که بوش
روی محور و در مورد آییند مکانیکی، قطعات گردنده
آییند نیز باز شود.
- پیستون موازنه را به کمک پیچ‌های درآور خارج
کنید. (مطابق شکل)



1- Dismantling



۷-۴ پیاده کردن قطعات هیدرولیک پمپ

- بست های طبقات را باز کنید.
- محفظه رانش را باز کنید و به دقت یا ضربات چکش لاستیکی آن را حرکت دهید.
- لازم است با گذاشتن زیر سری بقیه پمپ را به حالت تراز نگه دارید.
- پروانه را خارج کرده و خار آن را درآورید.
- محفظه طبقات را پیاده کنید.
- این عمل را برای تمام طبقات تکرار کنید.
- رینگ سایشی و دیفیوژر را با ضربه یا فشار می توان از محفظه خارج نمود.

۷-۷ کنترل قطعات داخلی

تمام قطعات را از نظر سایش کنترل کنید در صورت لزوم مجدداً ماشینکاری نموده یا تعویض کنید.

۷-۸ لقی پروانه

پروانه را از نظر صدماتی که ممکن است در اثر خوردگی و سایش ایجاد شده، کنترل نمایید و در صورتی که تخریب پروانه قابل ملاحظه باشد آن را تعویض نمایید. لقی ها را اندازه بگیرید و در صورت لزوم رینگ های سایشی را تعویض کنید.

لقی مجاز بین پروانه و رینگ سایشی مطابق جدول زیر است:

	قطر موقعیت آبنند پروانه			
	بیش از ۲۰۰	بیش از ۱۲۰ تا ۲۰۰	بیش از ۸۰ تا ۱۲۰	۸۰ تا
برای قطعات نو	۰/۸	۰/۷	۰/۶	۰/۵
حداقل لقی در قطر	۰/۷	۰/۵	۰/۴	۰/۳
برای قطعات کارکرده	۱/۲	۱	۰/۹	۰/۸
حداکثر لقی در قطر	۱/۱	۰/۸	۰/۷	۰/۶

□ کلیه ابعاد به میلی متر می باشد.

(۱) چدن یا فولاد (با سختی کم)

(۲) فولاد زنگ نزن

توجه: برای تثبیت موقعیت پروانه در پمپ طرف جلوی پروانه نباید مجدداً ماشینکاری شود. توصیه می شود بالانس پروانه کنترل شود و برای رفع عدم

۷-۸ پیاده کردن یاتاقان طرف مکش

- نیمه کوپلینگ را پیاده کنید.
- درپوش و مهره محکم کننده یاتاقان را باز کنید.
- محفظه یاتاقان را باز کرده و همراه یاتاقان بیرون بکشید. یاتاقان را خارج کنید.
- قطعات را علامت بزنید.

۷-۶ پیاده کردن آبنند محور

- مطابق روش گفته شده در طرف رانش عمل کنید
- و سپس آبنند محور را بیرون بکشید.
- بوش روی محور را پیاده کنید.



۷-۱۲- پیستون و بوش موازنه

قطر خارجی پیستون موازنه و قطر داخلی بوش موازنه را از نظر تطابق اندازه‌ها کنترل کنید. حداکثر لقی مجاز در قطر بین ۰/۲ الی ۰/۵ است.

۸- سوار کردن

۸-۱- عملیات مقدماتی

- قطعات پمپ را تمیز کنید.
- روانسازها را تهیه کنید (مانند: روغن، مولیکوت، ضدزنگ، ...)
- برای جا انداختن اورینگ‌ها فقط از گلیسرین استفاده شود.
- در هر بار باز و بسته کردن، واشرها، اورینگ‌ها و نوارهای آببندی را تعویض کنید.

۸-۲- سوار کردن قطعات هیدرولیک پمپ

- قطعات قفل کننده و خار را جا بزنید و پروانه طبقه اول را روی محور سوار کنید.
- دیفیوزر محفظه طبقه اول را در آن جا زده و رینگ سایشی را روی شیار خارجی سوار کنید.

توازن از دستگاه بالانسی که امکان بالانس پروانه را داشته باشد استفاده کنید.

۷-۹- لنگی محور

محور را بین دو سرغک قرار داده و لنگی آن را اندازه بگیرید. (حداکثر مجاز ۰/۰۵ میلیمتر است). محور با لنگی تا سه برابر مقدار مجاز را می‌توان در شرایط سرد یا گرم لنگ‌گیری کرد. محورهایی با لنگی بیشتر را اغلب نمی‌توان استفاده نمود.

۷-۱۰- نوار آببندی

بوش روی محور را از نظر وجود سائیدگی و تولید شیار بررسی و در صورت لزوم دوباره ماشینکاری کنید. اندازه قطر خارجی بوش می‌تواند حداکثر یک میلیمتر کمتر از اندازه نامی آن باشد. نوارهای آببندی را با اندازه جدید منطبق کنید.

۷-۱۱- یاتاقان‌های غلتشی

(بلبرینگ‌ها و رولربرینگ‌ها)

یاتاقانها را با روغن سبک شستشو دهید. در صورت خراب شدن آنها را تعویض کنید.



- حلقه کمکی نگه دارنده را روی توپی آخرین پروانه قرار دهید. (قطر داخلی و خارجی حلقه کمکی باید مطابق شیار پروانه بوده عرض آن ۵ میلیمتر و جای خار باز شده باشد).

- پیستون موازنه: بوش روی محور، آب پخش کن و بوش کمکی (با قطر داخلی = قطر داخلی بلبرینگ H7 و قطر خارجی = قطر خارجی بلبرینگ H6 و به طول معادل حلقه داخلی بلبرینگ) را روی محور سوار کرده و توسط مهره قفلی ببندید.

- روتور را تا گیر کردن آن به طرف مکش فشار دهید.

- در طرف کوپلینگ، طول a را از پیشانی محفظه یاتاقان تا انتهای محور اندازه گرفته و یادداشت کنید. - روتور را به طرف رانش فشار دهید تا متوقف شود و اندازه b را از پیشانی محفظه یاتاقان تا انتهای محور اندازه گرفته و یادداشت کنید.

- میانگین دو اندازه را بدست آورید، موقعیت صحیح روتور = $\frac{a+b}{2}$. این اندازه را یادداشت کنید. - قطعاتی را که روی محور سوار شده به طرف انتهای محور فشار داده و پروانه را محکم کنید.

- سر طرف مکش محور را با پروانه وارد محفظه طبقه اول نمایید.

- پروانه بعدی را از انتهای طرف رانش محور وارد کرده و محفظه تکمیل شده را نصب کنید.

- طبقات بعدی را به همین ترتیب سوار نمایید. - پیستون موازنه را با قطعات مربوطه سوار نمایید.

- محفظه رانش را که دیفیوزر طبقه آخر در آن نصب شده است روی پله محفظه آخر قرار دهید.

- محفظه مکش را ملحق نموده و کل مجموعه را توسط بست های طبقات جمع کنید.

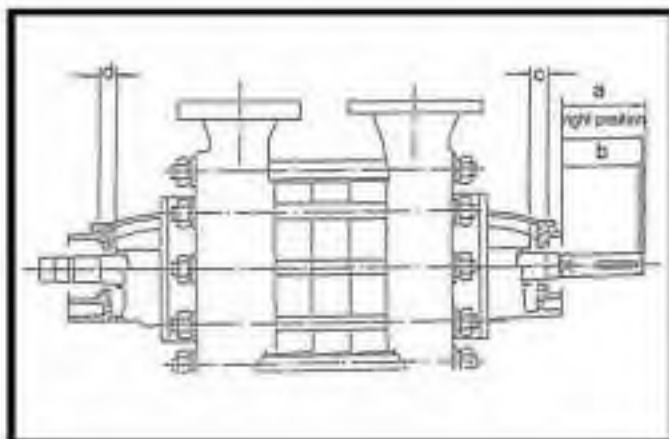
۳-۸- سوار کردن آببند و محفظه یاتاقان در طرف مکش و رانش

- محفظه آببندی طرف مکش و رانش را ببندید. - بوش روی محور را سوار کرده و حلقه های نوار آببندی را وارد کرده و مهره های قطعه عینکی را ببندید. - محفظه یاتاقان طرف مکش و رانش را ببندید.

۴-۸- تعیین موقعیت صحیح روتور

فقط برای روتورهای نو ضروری است زیرا طول توپی آب پخش کن های نو (برای تنظیم یاتاقانها) بزرگتر از اندازه می باشند. (در غیر اینصورت می توان موضوع را از بند ۸-۵ ادامه داد و داده مربوط به اندازه گیری هنگام سوار کردن را در نظر نگرفت).

- محفظه یاتاقان طرف کوپلینگ را نصب کنید. (باید یک بار دیگر باز شود)





۱-۵- سوار کردن قطعات موازنه، آییند محور و یاتاقان

- قطعات موازنه (پیستون موازنه و بوش موازنه) با اورینگ مربوطه را در طرف رانش نصب کنید.
- محفظه آییندی را با قطعات سوار شده روی آن به محفظه رانش ببندید.

مراحل زیر فقط در صورتی که بند ۸-۴ اجرا شده باشد مورد نظر می باشد.

محفظه یاتاقان را سوار کنید. روتور را در موقعیت صحیح قرار دهید. فاصله بین انتهای بوش روی محور و سطح یاتاقان مقابل آن را در هر دو طرف اندازه بگیرید و مطمئن شوید که بوش روی محور تا درگیری کامل به طرف پله محور فشار داده شود.

فاصله پله آب پخش کن تا پیشانی محفظه یاتاقان مکش (C) را کنترل نموده و در صورت لزوم اصلاح کنید.

فاصله پله آب پخش کن تا پیشانی محفظه یاتاقان رانش را کنترل نموده و در صورت لزوم اصلاح کنید. محفظه یاتاقانهای دو طرف را باز کنید.

- آب پخش کن ها را با رعایت تolerانس (در محل های علامت گذاری شده هنگام پیاده کردن) در دو طرف سوار کنید.

- ساعت اندازه گیری را در موقعیت یاتاقان روی محور قرار دهید و تعیین کنید که محور چه اندازه می تواند بلند شود. نتیجه را یادداشت کنید.

محفظه یاتاقان را سوار کنید. مهره ها را سفت کرده و سپس اندکی شل کنید تا بتوان محفظه را توسط پیچها تنظیم حرکت داد.

- موقعیت جانبی یاتاقان ها را توسط پیچ های

تنظیم جانبی تراز کنید. اندازه بین حلقه خارجی یاتاقان با گلویی یاتاقان را توسط ساعت اندازه گیری داخل سنج کنترل کنید تا وقتی که محور در دست در مرکز قرار گیرد. مهره های محفظه را کنترل کنید.

- یاتاقان طرف کوپلینگ را سوار کنید. بوش کمکی (در ابعاد یاتاقان مانند بند ۸-۴) را در طرف رانش نصب کنید.

توجه: ممکن است لازم شود محفظه یاتاقان توسط پیچ های تنظیم بالایی و پایینی جابجا شود.

- محور را به اندازه نصف مقدار اندازه گیری شده قبلی توسط پیچ تنظیم پایینی بالا ببرید و پیچ تنظیم را ثابت کنید. محفظه یاتاقان را پس بزنید. (هنگام تعمیرات سوراخ پین را مجدداً برقو بزنید.) بوش های کمکی را خارج کنید.

- دوباره محفظه یاتاقان را باز کنید. برای سهولت پیاده کردن یکی از پیچ های تنظیم بالایی یا پایینی و یکی از پیچ های جانبی را شل کنید. دو پیچ دیگر باید قفل شده باشد.

- بوش روی محور (در صورت نصب آییند مکانیکی همراه با قطعات گردان) و قطعه عینکی یا محفظه آییندی (شامل قطعات ثابت آییند مکانیکی) را روی محور سوار کنید.

- محفظه یاتاقان را نصب کنید. پین ها را زده و مهره ها را کاملاً محکم کنید.

- رولربرینگ مخروطی را در حمام روغن تا دمایی ۸۰ الی ۱۰۰ درجه سلیوس گرم کنید و مطابق نقشه سوار کنید. (دقت کنید سوراخهای حلقه نگهدارنده به طرف پایین باشد) سپس حلقه نگهدارنده یاتاقان را ببندید. پیچ های آن را با آچار گشتاور تا ۳۰ Nm محکم نمایید.



- گرم انجام می شود. (حداقل در کوره هوای خشک تا ۸۰ درجه سلسیوس حرارت داده شود).
- تجهیزات و لوازم جانبی را وصل کنید.
- محرکه را کوپل کنید.
- محافظ کوپلینگ را ببندید.
- محفظه یاتاقان را با روغن پر کنید. (بخش

(۶-۲)

- واشر و مهره قفل کننده را محکم ببندید.
- ساعت اندازه گیری را به صورت عمودی به پیشانی محور ببندید. فاصله محوری رولرینگ مخروطی را با حرکت دادن افقی محور تا موقعیت نهایی آن کنترل کنید. در این حال باید با چکش به آرامی به محفظه یاتاقان ضربه زد تا رولرهای یاتاقان در جای خود بنشینند.

اندازه اسمی = ۰/۰۴ الی ۰/۰۶ میلیمتر.

- اگر فاصله ای باقی نماند، یاتاقان قفل کرده و یا رینگ بین حلقه های خارجی یاتاقان به علت سفت کردن بیش از حد پیچ ها تحت تنش قرار می گیرد که در این صورت باید اندکی پیچ ها را شل نمود.
- بادبزن و سرپوش بادبزن را سوار کنید.

آببندی محور

- نوار آببندی: حلقه های نوار آببندی را وارد کرده و مهره های قطعه عینکی را ببندید.
- آببند مکانیکی: مهره های محفظه آببند مکانیکی را محکم کنید.

۸-۶ سوار کردن نهایی

- نیمه کوپلینگ را سوار کنید.
- در حالت سرد کوپلینگ های چدنی با قطر گلوبی کمتر از ۱۰۰ میلیمتر و فولادی با قطر گلوبی کمتر از ۵۰ میلیمتر را می توان سوار کرد.
- در مورد کوپلینگ چدنی با گلوبی بزرگتر از ۱۰۰ میلیمتر و فولادی بزرگتر از ۵۰ میلیمتر کار در حالت



یادداشت

PUMPIRAN



دفتر مرکزی :

تهران - خیابان ولی عصر - نیش میرداماد
برج دوم اسکان - طبقه اول
تلفن : ۳ و ۸۷۹۸۹۴۱ - ۰۲۱
فاکس : ۸۷۹۸۹۴۲ - ۰۲۱

کارخانه :

تبریز - صندوق پستی ۵۱۸۴۵-۱۳۵
تلفن : ۲۸۹۰۶۴۴-۹ - ۰۴۱۱
فاکس : ۲۸۹۸۴۴۶ - ۰۴۱۱

دفتر فروش :

تبریز
تلفکس : ۲۸۹۰۷۰۷-۸ - ۰۴۱۱
۲۸۹۰۴۱۱

* حق هر گونه تکثیر و استفاده از مطالب و تصاویر و جدول مندرج در این راهنما
برای شرکت پمپیران محفوظ بوده و در صورت تخلف پیگرد قانونی دارد .
اطلاعات مندرج در این راهنما ممکن است بدون اطلاع مشتری تغییر کنند .

www.pumpiran.com
E-mail: info@pumpiran.com