



راهنمای نصب و نگهداری

الکترو پمپ های شناور





شرکت صنایع پمپ سازی ایران (پمپیران) در سال ۱۳۵۲ هجری شمسی با هدف تولید انواع پمپ

برای مصارف شهری، کشاورزی و صنعتی تأسیس شده است.

پمپیران از ابتدای فعالیت با انعقاد قرارداد انتقال تکنولوژی از شرکت کا.اس.ب آلمان به مدت

۲۰ سال، انواع محصولات خود را تحت لیسانس تولید نموده و باعث نهادینه شدن تکنولوژی پمپ در

ایران شده است.

پمپیران در شهر تاریخی و صنعتی تبریز در ۶۰۰ کیلومتری شمال غربی تهران، با مساحت

۸۷۵۰۰ مترمربع تأسیس شده و کل زیربنای کارگاههای تولیدی، آزمایشگاهی و پشتیبانی آن حدود

۳۰۰۰۰ مترمربع و تعداد کارکنان شرکت حدود ۵۰۰ نفر می باشد.

پمپیران از سال ۱۳۷۰ به بخش خصوصی تبدیل شده و در حال حاضر دارای بیش از هزار و

پانصد سهامدار است و سهام آن روزانه در بازار بورس تهران خرید و فروش می شود.

پمپیران اکنون به یک گروه تبدیل شده و با سرمایه گذاری در شرکت های متعدد فعالیت خود را

توسعه داده است، در حال حاضر شرکت های گروه شامل موارد زیر است:

- پمپ سمنان انرژی - تولید کننده انواع پمپ های تأسیساتی و خانگی

- پمپ سازی نوید سهند - تولید کننده انواع پمپ های فاضلابی، ملخی شناور، نفتی و پتروشیمی

- صنایع نوید موتور - تولید کننده انواع الکتروموتورهای صنعتی و خانگی

- راشا - تولید کننده انواع قطعات ریخته گری

- معین آبشار - طراحی و نصب ایستگاههای پمپاژ

- تلمبه سازان تبریز - توزیع قطعات یدکی و خدمات پس از فروش

- پیوند ویژه - واردات، صادرات و مشاوره

پمپیران کلیه محصولات خود را تحت استاندارد بین المللی ایزو ۲۰۰۰-۹۰۰۱ تولید می نماید و

مصرف کنندگان پمپ را از کیفیت خود مطمئن می سازد. پمپیران در اغلب شهرهای ایران و برخی

کشورهای جهان دارای نمایندگی فروش است و مشتریان می توانند با نرخ یکسان، محصول مورد نیاز

خود را از نزدیکترین نمایندگی خریداری نمایند.



پمپیران موفقیت و رشد خود را در آینده جستجو می کند و در تلاش است که:

- کیفیت خود را ارتقاء دهد.
- محصولات فعلی خود را متنوع تر کند.
- محصولات جدید تولید نماید.
- در صنایع تکمیلی و هم خانواده سرمایه گذاری کند.
- زمان تحویل را به حداقل برساند.
- رضایت مشتری را جلب نماید.

پمپیران و گروه شرکت های اقماری محصولات زیر را تولید می کنند:

- الکتروموتورهای شناور چاه عمیق
- پمپ های شناور چاه عمیق
- پمپ های گریز از مرکز
- پمپ های گریز از مرکز (با آب دهی زیاد)
- پمپ های گریز از مرکز فشار قوی چند طبقه
- پمپ های گریز از مرکز یکپارچه
- پمپ های گریز از مرکز گل کش
- پمپ های سیرکولاسیون آب گرم
- پمپ های تغذیه دیگ بخار
- پمپ های کف کش شناور
- پمپ های لجن کش شناور
- پمپ های ملخی شناور
- پمپ های فولادی نفت و پتروشیمی
- انواع الکتروموتورهای خانگی و صنعتی
- انواع قطعات ریخته گری
- سایر الکتروموتورها و پمپ های سفارشی



فهرست مطالب

صفحه	عنوان
۱	۱- مشخصات کلی الکتروپمپ
۳	۲- الکتروموتور شناور
۳	۲-۱- استاتور (شماره 59-81)
۳	۲-۲- سیم پیچی استاتور (شماره 814)
۳	۲-۳- روتور (شماره 818)
۴	۲-۴- درجه عایقی و حفاظت
۴	۲-۵- یاتاقان و روانکاری
۴	۳- رنگ
۵	۴- محافظت الکتروموتور شناور
۵	۴-۱- آییندی
۵	۴-۲- تجهیزات ایمنی (حفاظت)
۷	۵- خنک کاری الکتروموتور شناور
۷	۶- ساختمان اجزاء هیدرولیکی پمپ
۷	۶-۱- پروانه
۸	۶-۲- محفظه مکش پمپ شناور (شماره 106)
۸	۶-۳- محفظه طبقات پمپ شناور (شماره 108)
۹	۶-۴- رینگ سایشی پمپ شناور (شماره 502)
۹	۶-۵- شیر یکطرفه یا (سوپاپ)
۹	۶-۶- مواد
۱۱	۷- روشهای نصب در ایستگاه پمپاژ
۱۱	۷-۱- نصب افقی الکتروپمپ شناور
۱۱	۷-۲- نصب الکتروپمپ شناور به عنوان بوستر پمپ
۱۲	۷-۳- پمپ شناور با لوله غلاف خنک کننده
۱۲	۸- کاربرد الکتروپمپ های شناور



فهرست مطالب

صفحه	عنوان
۱۴	۹- کنترل کیفیت
۱۴	۱۰- مشخصات ایستگاه پمپاژ و عملکرد پمپ شناور
۱۴	۱۰-۱- حفره زایی (کاویتاسیون)
۱۵	۱۰-۱-۱- NPSH موجود پمپ
۱۷	۱۰-۱-۲- NPSH لازم پمپ
۱۷	۱۰-۱-۳- شرایط بدون حفره زایی
۱۸	۱۰-۲- آنالیز خوردگی آب
۱۸	۱۰-۲-۱- خوردگی آهن در آب
۱۹	۱۰-۲-۲- خوردگی در اثر رسوب
۲۰	۱۰-۲-۳- خوردگی در اثر سایش
۲۰	۱۰-۳- محاسبه سطح مقطع کابل
۲۰	۱۱- انتخاب الکتروپمپ
۲۱	۱۱-۱- ورودی های انتخاب
۲۱	۱۱-۲- فرآیند انتخاب و عوامل مورد نظر
۲۵	۱۱-۳- نیازهای فنی
۲۵	۱۲- منحنی مشخصه و داده های فنی
۲۵	۱۳- توصیه هایی برای حمل و نقل الکتروموتورهای شناور
۲۵	۱۴- نصب و راه اندازی
۲۵	۱۴-۱- قبل از نصب در چاه
۲۸	۱۴-۲- نصب در چاه
۳۲	۱۴-۳- پس از نصب
۳۴	۱۵- نگهداری و تعمیرات
۳۵	۱۶- انبارداری
۳۶	۱۷- جدول عیب یابی و روش رفع آن



الکتروپمپ های شناور

مقدمه

پمپ های شناور چند طبقه با محرک الکتریکی مجموعه ای است از یک پمپ گریز از مرکز عمودی که به طور مستقیم با موتور الکتریکی شناور کوبله می شود. این دستگاهها جهت پمپاژ آب از چاههای عمیق و نیمه عمیق کم قطر طراحی شده است. با پیشرفت فن آوری های مهندسی و تولید و براساس تجربیات طولانی روش های مختلف نصب و بهره برداری از این پمپ ها تدوین شده است.

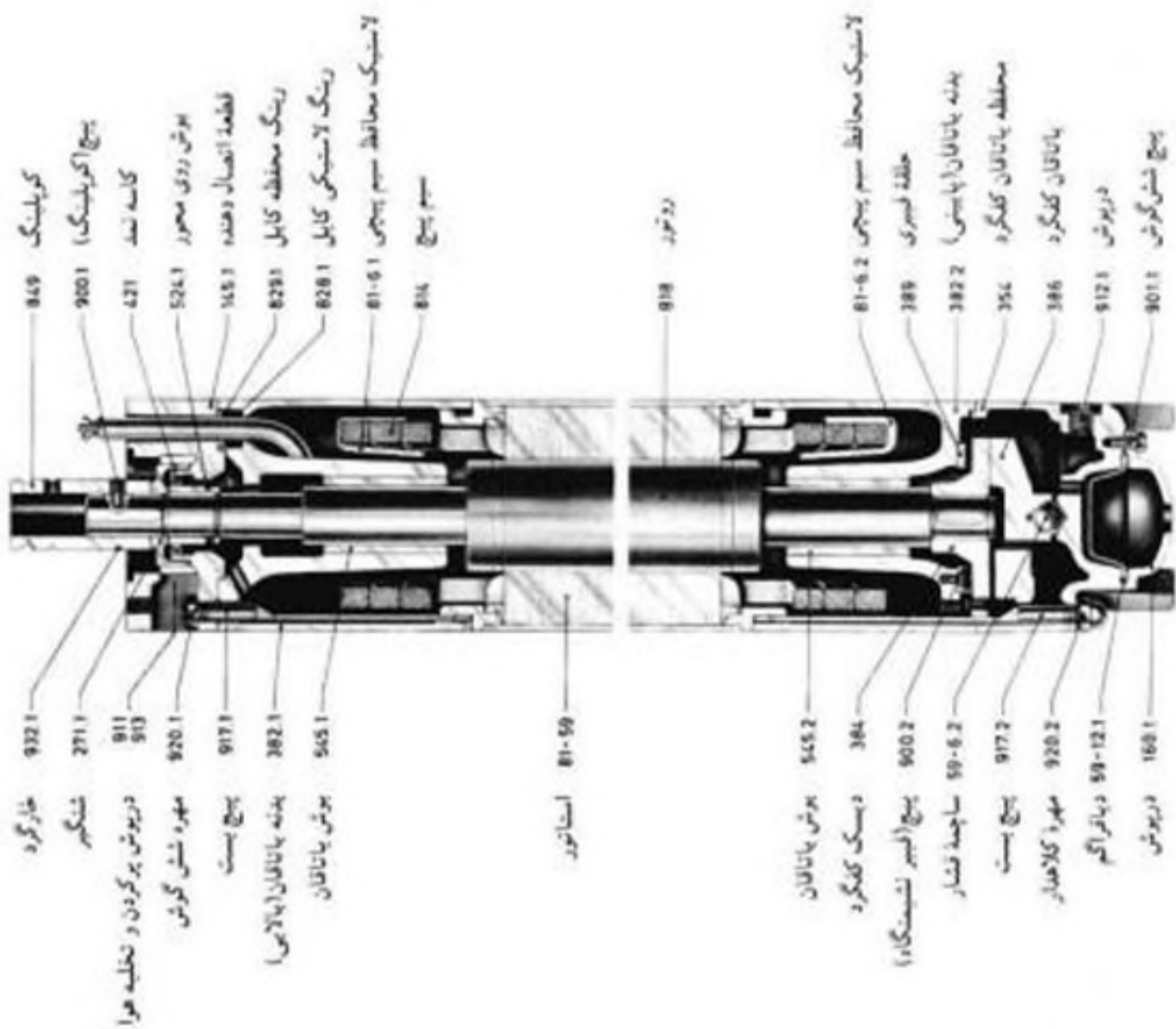
آبدهی تا ۶۵۰ متر مکعب در ساعت و ارتفاع ۳۰۰ متر محدوده قابل توجهی است که توسط تیپ های مختلف الکتروپمپ های شناور تولیدی پمپیران پوشش داده می شود. الکتروموتورهای شناور به صورت دو قطب تا ۳۰۰ کیلووات جهت تأمین توان لازم برای پمپ های شناور تولید می شود. برای آبدهی، ارتفاع و توان هایی که در کاتالوگ ها آورده نشده است می توان به طور مستقیم با سازنده یا نمایندگی های محلی آن تماس گرفت تا مناسب ترین تجهیزات برای رفع نیازهای مطرح شده تأمین شود.

کاتالوگ های انتخاب محصولات، مشخصات الکتروپمپ ها را برای پمپاژ آب تمیز و سرد بیان می کند. براساس شرایط کاری مختلف می توان مواد مختلفی را انتخاب کرد که امکان پمپاژ انواع سیالات از آب تمیز تا خورنده ترین آنها را فراهم سازد. برای پمپاژ آبهای دارای ذرات ساینده نیز پمپ های خاصی با محفظه ها و پروانه هایی از آلیاژ مخصوص تولید می شود.

۱- مشخصات کلی الکتروپمپ

با توجه به نقشه مونتاژ الکتروپمپ قطعات اصلی پمپ و الکتروموتور مطابق شکل ۱

می باشد.



شکل ۱



۲- الکتروموتور شناور

این موتورها از نوع قفس سنجابی آسنکرون سه فاز شناور بوده و با آب پر می شوند. به لحاظ رعایت نکات ایمنی، این الکتروپمپها نباید در استخرهای شنا نصب شوند. با توجه به اینکه این موتورها برای کار در چاههای عمیق و نیمه عمیق ساخته می شوند، قطر خارجی آنها کوچک در نظر گرفته می شود.

خنک کاری موتور توسط جریان آب مورد پمپاژ در اطراف بدنه موتور انجام می شود.

۲-۱- استاتور (شماره 59-81)

استاتور از آب پر می شود بنابراین قبل از راه اندازی دستگاه اطمینان حاصل کنید که تمام موارد ذکر شده در راهنمای نصب و بهره برداری برای جلوگیری از خشک کار کردن موتور انجام شده است.

آب مورد استفاده برای پر کردن موتور نباید خورنده یا ساینده باشد. آب شرب معمولی مناسب ترین آب برای پر کردن الکتروموتور شناور است.

طراحی و سایندهی الکتروموتورها به گونه ای است که موتور می تواند توان لازم را برای تمام نقاط روی منحنی مشخصه پمپ تأمین کند. به طوری که با ضریب اطمینان کافی، حداکثر دمای الکتروموتور تحت بار و حرارت ایجاد شده کمتر از 55°C باقی بماند. حفظ این شرایط به معنای طولانی شدن عمر الکتروموتور است.

۲-۲- سیم پیچی استاتور (شماره 814)

این موتورها سیم پیچی خاصی دارند، سیم مورد استفاده دارای روکش عایق پلیمری است که مانع هرگونه تماس آب داخل موتور با هسته مسی سیم می شود. مفصلها و اتصالات و سربندی های داخل موتور نیز باید دارای درجه حفاظت مشابهی باشند.

الکتروموتورهای شناور در پمپیران براساس درجه حرارت آب مورد پمپاژ طراحی شده اند که لازم است در این مورد به بخش ۲-۱۱، بند ۵ مراجعه شود. در صورتی که درجه حرارت آب مورد پمپاژ بیشتر از میزان تعریف شده باشد، باید از موتور با طرح ویژه استفاده کرد.

۲-۳- روتور (شماره 818)

روتور از نوع قفس سنجابی است.



ورقهای مغناطیسی روتور روی یک محور فولادی سنگ خورده سوار می شوند که از نظر ابعادی قادر به انتقال توان مورد نیاز جهت کار پمپ است.

۲-۴- درجه عایقی و حفاظت

روتور در محفظه آببندی شده مطابق الزامات درجه حفاظت IP58 یا IP68 قرار دارد. مقاومت عایقی دستگاه کامل، نو و بدون نصب کابل انتقال قدرت در هنگام تحویل، بالای $50M\Omega$ خواهد بود.

در صورت سفارش، تمام الکتروموتورهای شناور را می توان به محافظ حرارتی PT100 مجهز نمود. (ر.ک. ۲-۴)

۲-۵- یاتاقان و روانکاری

روتور روی یاتاقانهای شعاعی با خاصیت روانکاری خوب، دوران می کند. این یاتاقانها شیارهای مخصوصی دارند که روانکاری فیلم آب را تسهیل می کند. نیروی هیدرولیکی محوری پمپ و وزن اجزای گردان از طریق یک دیسک به یاتاقان کفگرد منتقل می شود. یاتاقان کفگرد دارای بالشتک هایی است که از نظر شکل و اندازه چنان طراحی شده اند که با ایمنی کامل کلیه بارهای وارده را تحمل می کنند.

در طراحی این دستگاهها امکان بهره برداری طولانی مدت بدون نیاز به سرویس و تعمیرات در نظر گرفته شده است. بنابراین مطابق طراحی خاص آنها، روانکاری یاتاقانها توسط آب داخل روتور انجام می گیرد و به هیچگونه روغنکاری نیازی نیست.

۳- رنگ

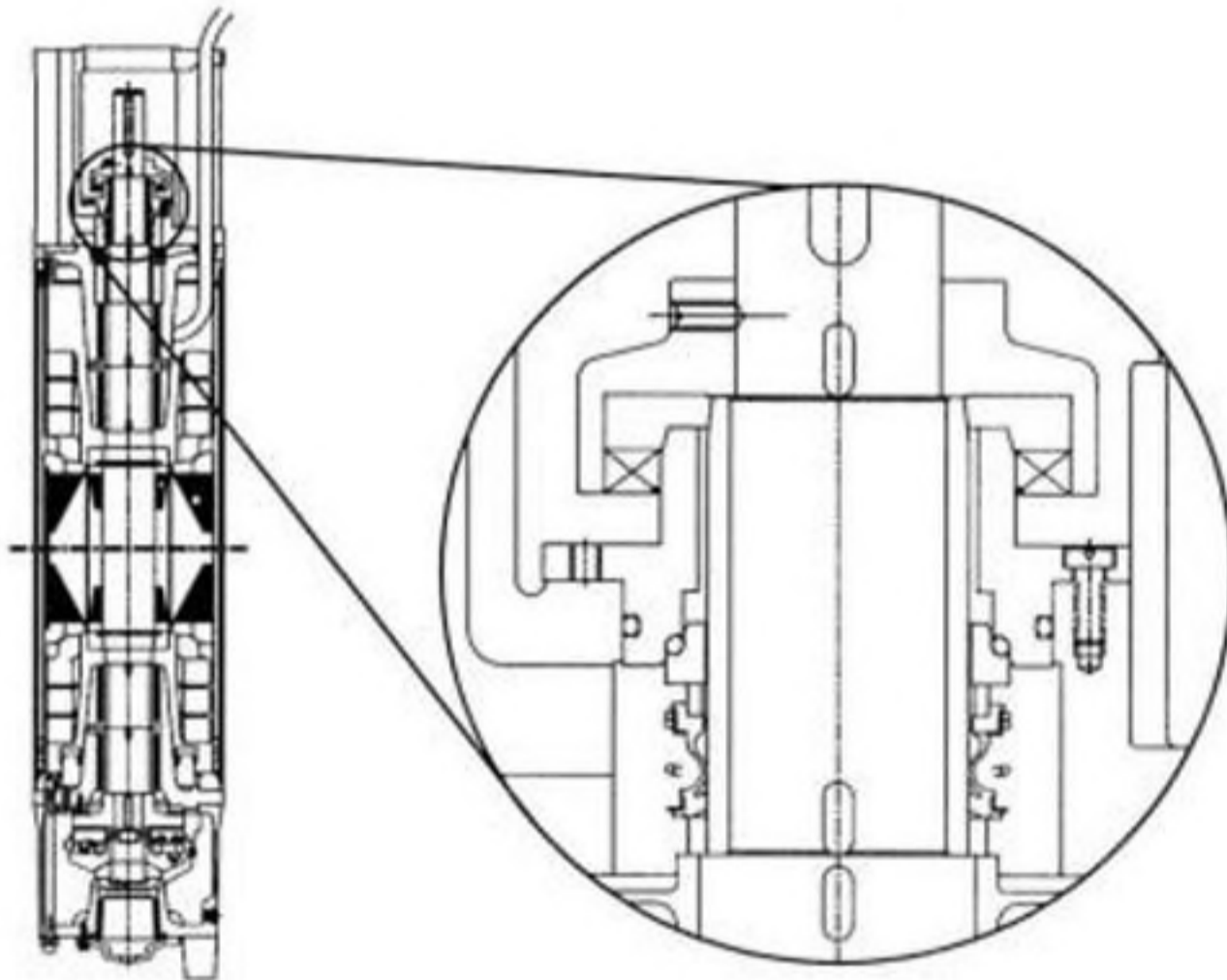
تمام قطعات روتور که از چدن ریخته گری ساخته می شوند و قطعاتی که در تماس با آب قرار می گیرند توسط لایه ای از رنگ ضدزنگ اپوکسی پوشش داده می شوند. محصول مونتاژ شده نیز توسط لایه دومی از رنگ مناسب پوشش داده می شود.



۴- محافظت الکتروموتور شناور

۴-۱- آببندی

آببندی دینامیک موتور توسط انواع کاسه‌نمد و رینگ‌های آببندی تأمین می‌شود. در صورتیکه کیفیت آب مورد پمپاژ ایجاب نماید، این مجموعه را می‌توان با آببند مکانیکی تعویض نمود. تیپ 14B با آببند مکانیکی تولید می‌شود.



شکل ۲- آببند مکانیکی

شکل ۳- برش الکتروموتور شناور

در قسمت پایین موتورهای دیافراگمی وجود دارد که تغییرات حجم آب داخل موتور در اثر حرارت را جبران نموده و در شرایط عادی از ورود آب چاه از طریق آببندی یا سوپاپها به داخل موتور جلوگیری می‌کند.

کابل‌های قدرت و تجهیزات ایمنی نیز به صورت بدون نشت آببندی می‌شود.

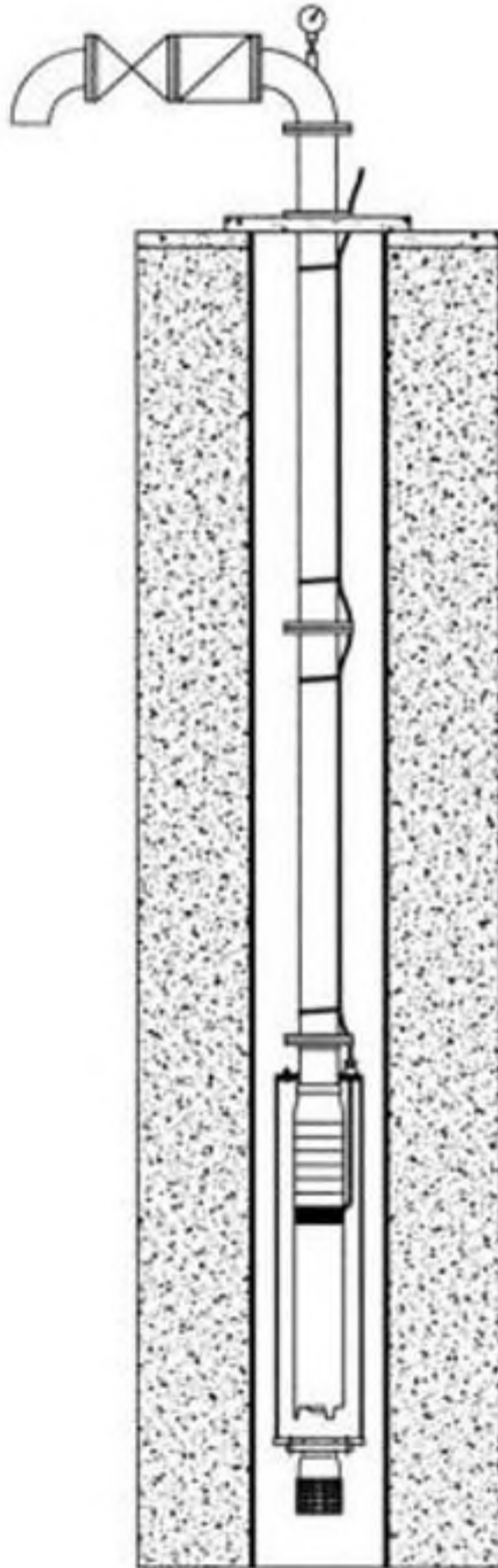
۴-۲- تجهیزات ایمنی (حفاظت)

در صورت درخواست، الکتروموتورهای شناور به سنسور PT100 و رله مربوطه مجهز

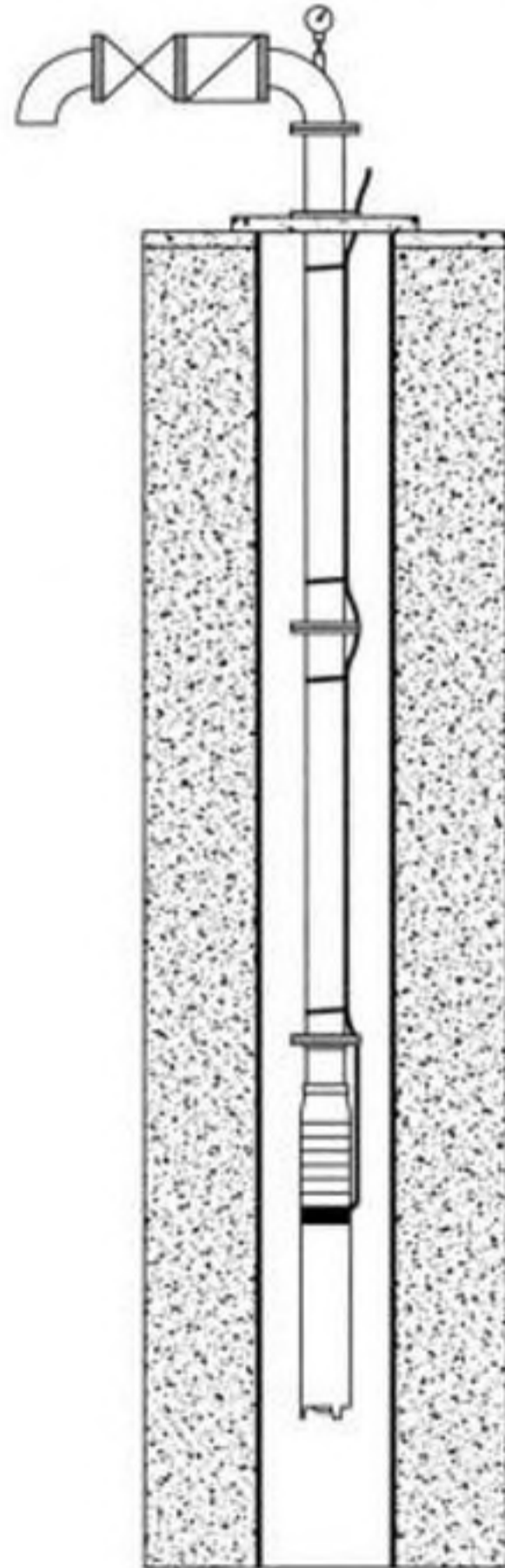
می‌شوند.



این مجموعه در حکم ترمومتر الکتریکی است که دمای داخل الکتروموتور را اندازه گیری نموده و می توان مقدار آن را روی دستگاه نشانگر دید به علاوه با استفاده از این دستگاه می توان فرمانهایی برای ارسال علائم هشدار دهنده و یا راه اندازی و یا قطع سیستم قدرت ارسال نمود تا از سوختن الکتروموتور شناور جلوگیری شود.



شکل ۵



شکل ۴



۵- خنک کاری الکتروموتور شناور

خنک کاری موتور توسط آب داخل آن و آبی که روی پوسته خارجی استاتور جریان می یابد صورت می گیرد. آب مورد پمپاژ باید از طریق حلقه ای که بین بدنه موتور و لوله جدار چاه (شکل ۴) و یا بین بدنه موتور و غلاف خنک کننده (شکل ۵) تشکیل می شود، جریان یابد. همانطور که در بخش ۱۱ شرح داده خواهد شد، مقدار سرعت آب عبوری باید بین ۰/۲۵ الی ۳ متر بر ثانیه باشد.

در راه اندازی اولیه تجهیزات، اولین مورد اساسی کنترل پر بودن داخل موتور از آب تمیز است در غیر این صورت موتور در چند ثانیه تخریب خواهد شد. چنانچه موتور قبلاً از آب پر شده و در آب چاه غوطه ور باشد احتیاجی به کسب اطمینان از پر بودن آن نیست. ولی چنانچه در شرایطی موتور خارج از آب قرار گیرد و آبیندی آن در اثر سایش و ضربه صدمه دیده و نشستی آب روی داده باشد، لازم است که پر بودن الکتروموتور بازرسی شود.

نحوه پر کردن آب موتور در بخش ۱۴-۱-۴ شرح داده شده است.

۶- ساختمان اجزاء هیدرولیکی پمپ

پمپ های شناور در واقع پمپ گریز از مرکز چند طبقه عمودی می باشند. هر طبقه شامل پروانه، محفظه، یاتاقان شعاعی و رینگ سایشی است.

۶-۱- پروانه

پروانه ها بسته، چند کاناله و شعاعی (شکل ۶-الف) یا جریان مختلط (شکل ۶-ب) می باشند.



ب



الف

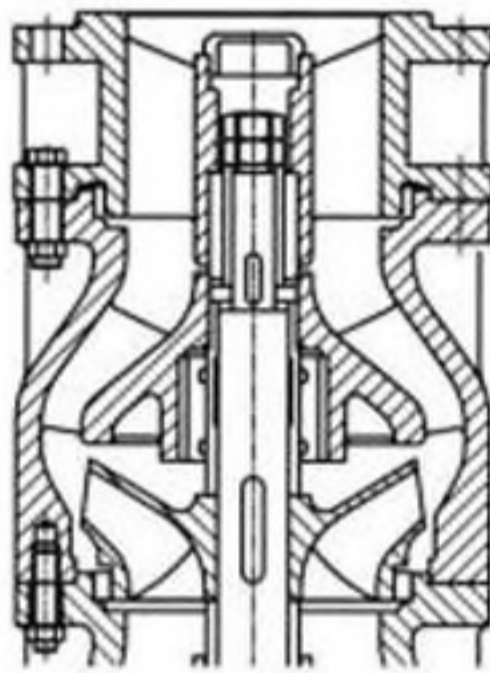
شکل ۶- انواع پروانه پمپ های شناور

پروانه ها بالانس دینامیکی می شوند. طراحی پروانه ها بگونه ای است که نیروهای محوری به حداقل برسد. به جز تیپ URD 152 در تمام تیپ های تولیدی پروانه توسط خاری که با بوش فاصله نیز درگیر است روی محور سوار می شود و قطعات مونتاژ شده در انتهای محور توسط مهره محکم می شوند.



این روش مطمئن ترین و کاراترین راه حل است بطوریکه پروانه تحت هیچ نوع تنشی در جای خود شل نمی شود.

بعلاوه محور پمپ بوسیله پروانه ها و بوش های فاصله در مقابل خوردگی و سایش توسط سیال مورد پمپاژ حفاظت می شود که حاصل آن کارایی، استحکام و عمر طولانی پمپ و کاهش هزینه بهره برداری و تعمیرات می باشد. (شکل ۷)



شکل ۷

۲-۶- محفظه مکش پمپ شناور (شماره ۱۰۶)

روی این قطعه ورق صافی از جنس فولاد زنگ نزن 1.4016 نصب می شود که از ورود ذرات خارجی بزرگ که می تواند باعث تخریب قطعات و یا مسدود نمودن کانال های پروانه شود، جلوگیری می کند.

شکل و ابعاد داخلی محفظه مکش به نحوی انتخاب می شود که سیال به روانی از صافی به پروانه اول هدایت شود. این قطعه وظیفه اتصال بین موتور و پمپ را نیز انجام می دهد.

۳-۶- محفظه طبقات پمپ شناور (شماره ۱۰۸)

هر محفظه شامل یک یا تا قان شعاعی است که تکیه گاه محور پمپ محسوب می شود و طراحی آن به نحوی است که توسط سیال مورد پمپاژ روانکاری می شود.

بسته به تیپ پمپ ممکن است دیفیوزر نیز قسمتی از محفظه طبقات باشد.



۴-۶- رینگ سایشی پمپ شناور (شماره 502)

در تمام تیپ های تولیدی محفظه دارای رینگ سایشی پرس شده در محل قرار گرفتن ورودی پروانه می باشد. این رینگ ها برای تأمین لقی لازم بین پروانه (دوار) و محفظه (ثابت) طراحی شده اند به نحوی که اتلافات داخلی پمپ به حداقل برسد.

رینگ های سایشی باید شرایط کاری سختی را تحمل کنند که شامل سایش، به علت وجود ذرات و خوردگی در اثر تماس با سیال می باشد. پمپ ها با رینگ سایشی قابل تعویض طراحی می شوند تا باعث کاهش هزینه تعمیرات و افزایش عمر کاربری پمپ شود.

۵-۶- شیر یکطرفه یا (سوپاپ)

تمام تیپ ها دارای سوپاپ در خروجی پمپ می باشند که عملکرد آن جلوگیری از برگشت سیال پمپاژ شده است.

۶-۶- مواد

مواد قطعات اصلی الکتروموتور شناور در ترکیب مواد استاندارد بشرح زیر است:

جدول ۱- مواد قطعات الکتروموتورهای شناور

مواد استاندارد	قطعات
1.4021	کوپلینگ
GG 25	محفظه یاتاقان
Ck 45	محور روتور
Bronze-Carbon	بوش یاتاقان
Composite Fiber	یاتاقان کفگرد
8.8	پیچ ها
5.8	مهره ها

برای پمپاژ سیالی که خورنده است می توان قطعات پمپ را از مواد مختلفی تولید نمود که مقاومت لازم را در برابر سایش و خوردگی داشته باشند.

اگر آنالیز شیمیایی سیال (ر.ک. ۱۰-۲) در دست باشد می توان مواد مناسب برای آن کاربرد را مشخص نمود. جدول (۲) مربوط به انتخاب مواد پمپ های شناور می باشد.



جدول ۲ - مواد قطعات پمپ های شناور

مواد	آب مورد پمپاژ	کد محصول
محور: Ck 45 بدنه: چدنی پروانه: برنزی	آب تمیز با حداکثر ۲۵ گرم ماده در متر مکعب	GG
محور: 1.4021-05 کرم دار بدنه: چدنی پروانه: برنزی	آب تمیز با حداکثر ۲۵ گرم ماده در متر مکعب (با عمر بیشتر قطعات دوار)	GS
محور: 1.4021-05 کرم دار بدنه: فولاد آلیاژی پروانه: برنزی	آب اسیدی با PH کمتر از ۶	SS
محور: 1.4021-05 کرم دار بدنه: برنزی پروانه: برنزی	آب شور	BZ
محور: Ck 45 بدنه: چدن آلیاژی پروانه: برنز مخصوص	آب تمیز با حداکثر ۳۰۰۰ گرم ماده در متر مکعب	SF
محور: کرم نیکل دار بدنه: چدن آلیاژی پروانه: برنز مخصوص	آب بازی با PH بیشتر از ۶	AK



۷- روشهای نصب در ایستگاه پمپاژ

طرحهای مختلفی برای افزایش کارایی محصول برای شرایط مورد نظر مشتریان و حل مشکلات بهره‌برداری توصیه می‌شود.

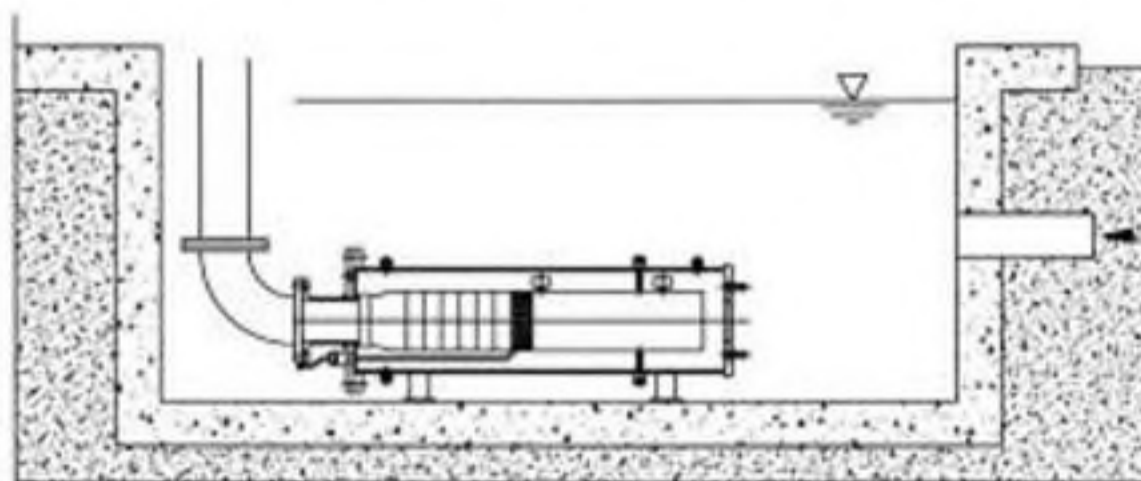
۷-۱- نصب افقی الکتروپمپ شناور

پمپ‌های شناور بطور کلی برای نصب به صورت عمودی طراحی می‌شوند. ولی اکثر تیپ‌ها را می‌توان با در نظر گرفتن ملاحظات (لوله غلاف خنک‌کننده، تکیه‌گاه و مخازن اطمینان سطح آب داخل الکتروموتور) به صورت افقی نیز نصب نمود (شکل ۸). در این رابطه موارد ذیل باید در نظر گرفته شود:

— طول موتور یک عامل محدود کننده است (به دلیل خمش روتور)، این مشکل را در برخی موارد می‌توان با انتخاب الکتروموتوری بزرگتر از آنچه در کاتالوگ معرفی شده، حل کرد.

— به دلیل خمش محور تعداد طبقات پمپ نیز محدود می‌شود. (به کاتالوگ پمپ‌های شناور مراجعه شود)

— پمپ حداقل باید یک متر زیر آب باشد تا از مکیده شدن هوا به داخل آن جلوگیری شود. حداقل سطح آب بالای پمپ به عوامل دیگری مانند میزان آشفتگی جریان در منبع، مقدار آبدهی و شرایط حفره‌زایی (کاویتاسیون) پمپ نیز بستگی دارد.



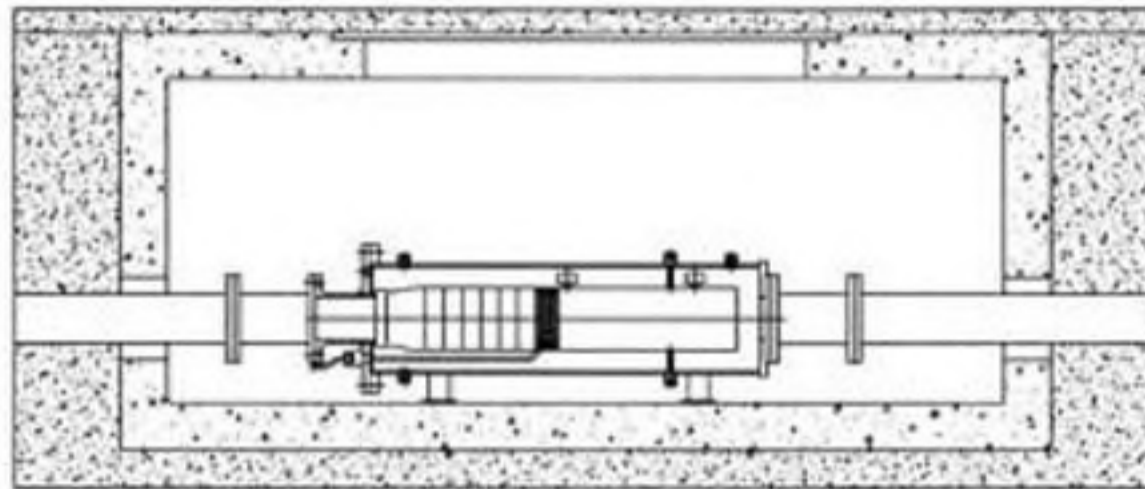
شکل ۸- نصب افقی الکتروپمپ شناور در حوضچه مکش

۷-۲- نصب الکتروپمپ شناور به عنوان بوستر پمپ:

از این الکتروپمپ‌ها می‌توان برای تامین هرگونه افت فشار یا آبدهی در خطوط آبرسانی استفاده کرد. در این آرایش الکتروپمپ استاندارد در داخل یک لوله غلاف قرار می‌گیرد که به



صورت سری یا موازی در خط لوله بسته می شود. این تجهیزات را می توان به صورت افقی یا عمودی نصب کرد (شکل ۹).



شکل ۹- نصب الکتروپمپ شناور در داخل غلاف به عنوان پوستر پمپ

۷-۳- پمپ شناور با لوله غلاف خنک کننده:

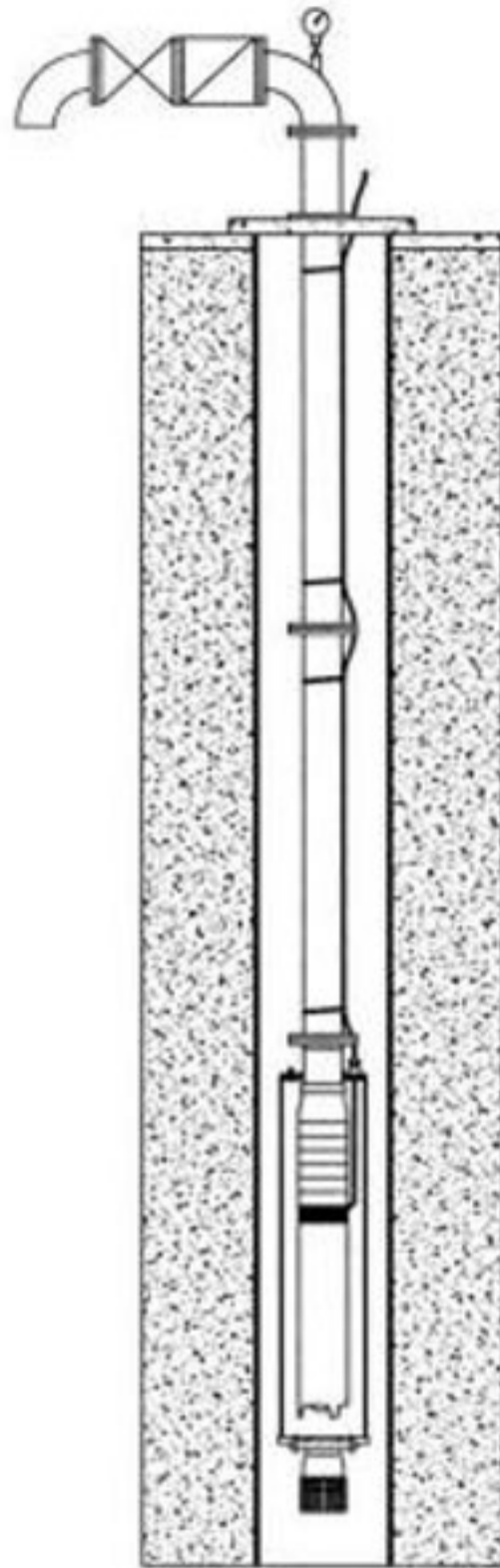
معمولاً خنک کاری موتور توسط جریان آب ایجاد شده در اطراف موتور تأمین می شود. در شرایطی که امکان خنک کاری بهینه وجود نداشته باشد مانند شرایطی که پمپ شناور در مخزن یا چاهک نصب می شود و ورودی آب در بالای پمپ قرار دارد، آرایش مناسب، استفاده از لوله غلاف خنک کاری است (شکل ۱۰). توصیه می شود که در این شرایط کاری، از حفاظت حرارتی PT100 استفاده شود (بخش ۴-۲).

۸- کاربرد الکتروپمپ های شناور:

حوزه وسیعی از کاربرد برای این پمپ ها وجود دارد هر چند که این پمپ ها به ویژه برای موقعیتی که فضای نصب بسیار محدود است طراحی شده اند. به لحاظ رعایت نکات ایمنی، این الکتروپمپ ها نباید در استخرهای شنا نصب شوند.

با انتخاب حالت های مختلف نصب (بخش ۷) در ترکیب با جنس قطعات گوناگون (بخش ۶) می توان از این محصولات برای پاسخگویی به مسائل بی شماری در زمینه پمپاژ سیالات استفاده نمود. برخی از مهمترین زمینه های کاربرد عبارتند از:

- تأمین آب آشامیدنی
- تأمین آب فرآیندهای صنعتی



شکل ۱۰- نصب عمودی الکتروموتور شناور با لوله غلاف در داخل چاهک

- آبیاری
- تخلیه آب معادن
- جبران فشار (بوستر) طرحهای آبرسانی
- پمپاژ از مخازن
- برداشت آب خام از رودخانه و دریاچه سدها



- برداشت آب از دریا

- برداشت آب از چاههای عمیق و نیمه عمیق

- آتش نشانی

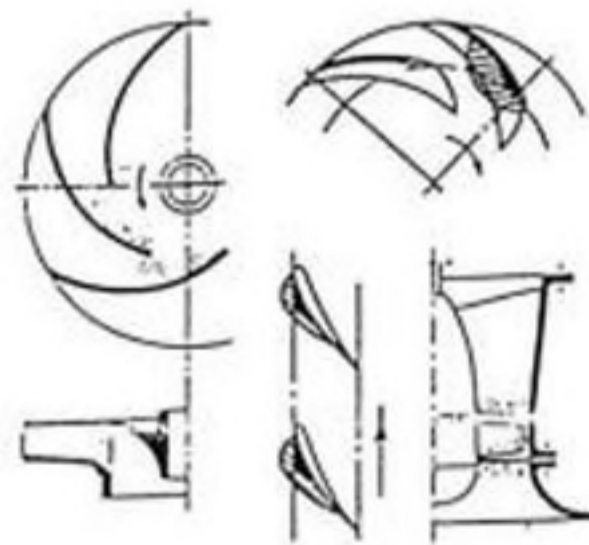
۹- کنترل کیفیت

الکتروپمپها مراحل مختلفی از بازرسی را طی می کنند، مواد اولیه آنالیز می شود، قطعات در خط تولید، کنترل می شود تست هیدرواستاتیک قطعات براساس استاندارد انجام گرفته و آزمایشهای محصول نیز مطابق استانداردهای بین المللی صورت می گیرد.

۱۰- مشخصات ایستگاه پمپاژ و عملکرد پمپ شناور

۱۰-۱- حفره زایی (کاویتاسیون)

پدیده حفره زایی با ایجاد بخار آب و حبابهای گاز به علت کاهش فشار محلی در مقطعی از جریان سیال روی می دهد. دمای سیال تأثیر قابل توجهی در شدت بروز این پدیده دارد. در شرایطی که فشار محلی آب مورد پمپاژ از فشار بخار اشباع آب در دمای پمپاژ کمتر شود گازهای محلول در آب آزاد شده و به همراه بخار تشکیل حبابهایی را می دهد که از نقطه تشکیل به همراه جریان سیال حرکت نموده و در کنار سطوح فلزی متمرکز می شوند این وضعیت در توربوپمپها در لبه هادی پره های پروانه مشاهده می شود (شکل ۱۱).



شکل ۱۱



سپس با افزایش فشار در امتداد جریان در مقطعی که فشار سیال بیش از فشار بخار آن می شود گازها دوباره حل می شوند. جت آبی که وارد حبابهای در حال انحلال می شود با ضربه شدید به سطوح فلزی برخورد کرده و باعث تخریب آن می شود.

علاوه بر صدمه ای که از این طریق به پروانه و محفظه پمپ وارد می شود، حفره زایی باعث کاهش بازده پمپ و سقوط ناگهانی منحنی آبدهی، ارتفاع و ایجاد ارتعاش و سر و صدا می شود.

۱-۱-۱۰ NPSH موجود پمپ

ارتفاع مکش مثبت خالص موجود $(NPSH)_a$ مقدار ارتفاعی است که با فشار بخار سیال در نقطه مکش پمپ متناسب است. این مقدار را می توان با توجه به مشخصات مکش محاسبه کرد و برای پمپ شناور با رابطه ذیل تعریف می شود.

$$S = P_a - (NPSH)_a - H_L - H_v$$

که در آن:

P_a : فشار اتمسفر در سطح دینامیک آب چاه (از منحنی شکل ۱۳)

S : عمق مقطع مکش پمپ زیر سطح آب

H_L : افت مکش

H_v : فشار بخار سیال (از منحنی شکل ۱۲)

در مورد پمپ شناور افت مکش H_L به افت اصطکاکی بین بدنه موتور و دیوار چاه و افت در صافی و محفظه مکش بستگی دارد.

$$A = \frac{\pi(D^2 - d^2)}{4}$$

$$V = \frac{Q}{A}$$

$$H_L = kV^2/2g$$

A : سطح مقطع حلقه بین جدار چاه و الکتروپمپ m^2

D : قطر چاه یا لوله جدار m

d : قطر محفظه مکش m



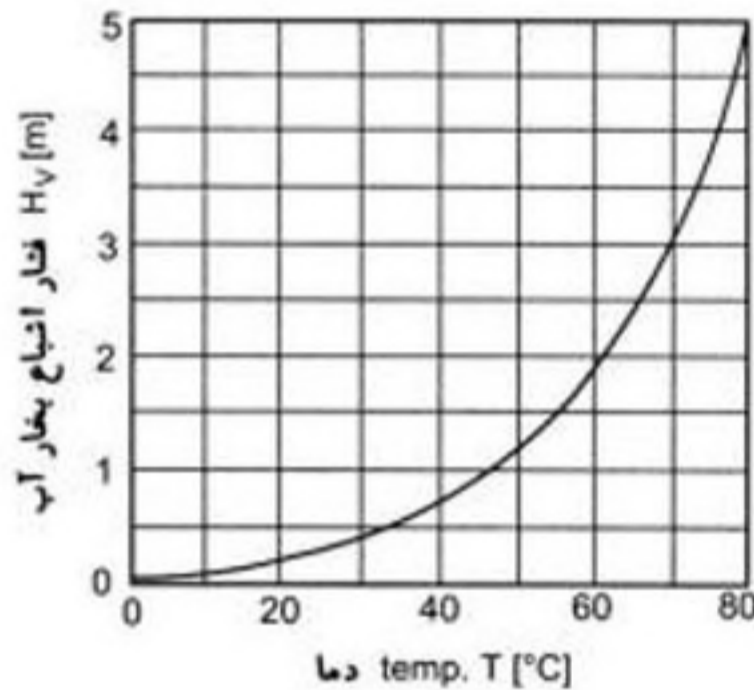
H_L : افت مکش

V : سرعت سیال m/s

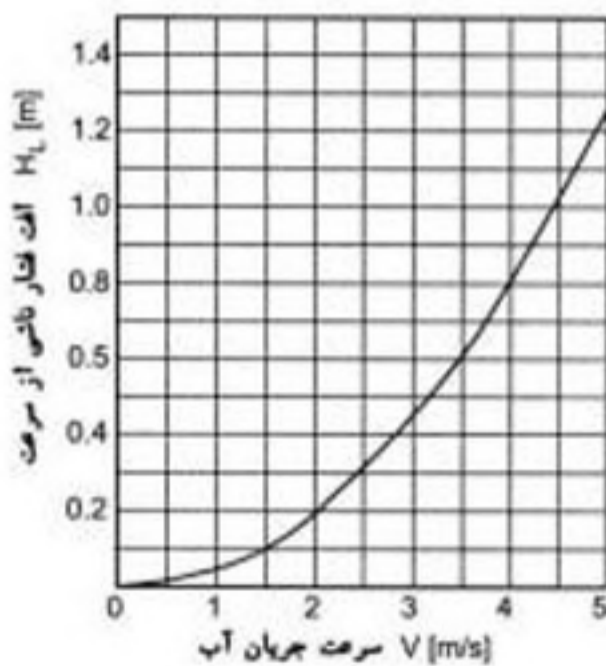
k : برای اغلب شرایط $k=1$ در نظر گرفته می شود.

Q : آبدهی m^3/s

g : شتاب جاذبه m/s^2

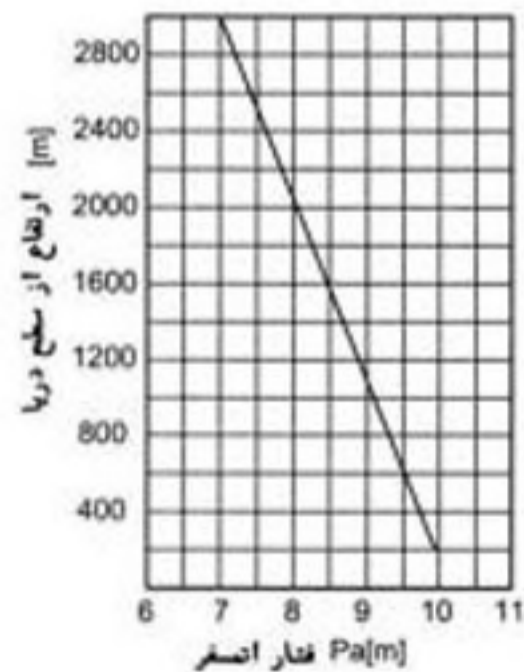


شکل ۱۲- منحنی فشار بخار اشباع آب بر حسب درجه حرارت



شکل ۱۴- منحنی افت ناشی از سرعت

سیال در مقطع بین موتور و چاه



شکل ۱۳- منحنی فشار اتمسفر بر حسب

ارتفاع از سطح دریا



۱۰-۱-۲-NPSH لازم پمپ

در ورودی پروانه پمپ نیز افت هایی در اثر اصطکاک و تغییر سرعت آب ایجاد می شود. با ورود آب به پروانه طبقه اول، فشار سیال به طور فزاینده ای افت می کند. معمولاً در شروع پره های پروانه احتمال تشکیل حفره پدیده حفره زایی (کاویتاسیون) و صدمات ناشی از آن وجود دارد. افت فشار در داخل پروانه پمپ به عنوان ارتفاع مکش مثبت خالص لازم $(NPSH)_r$ نامیده می شود و از مشخصات پمپ محسوب می شود. منحنی آن برای هر تیپ در کاتالوگ محصولات ارائه می شود.

۱۰-۱-۳- شرایط بدون حفره زایی

برای جلوگیری از حفره زایی رابطه زیر باید در تمام نقاط جریان سیال در داخل پمپ برقرار باشد.

$$(NPSH)_a > (NPSH)_r$$

اغلب ضریب اطمینانی به اندازه ۰/۵ متر بین دو مقدار فوق در نظر گرفته می شود.

۱۰-۱-۱-۴- مثال

فرض: تیپ پمپ: RBTS 435/3

تیپ موتور: 10 A 1103/2

آبدهی: $300m^3/h$

- مشخصات محل: قطر چاه ۳۰۰ میلیمتر

دمای آب مورد پمپاژ: ۳۰ درجه سلسیوس

ارتفاع از سطح دریا: ۳۰۰ متر

- از منحنی پمپ فوق $NPSH$ لازم در آبدهی ۳۰۰ متر مکعب در ساعت برابر ۱۰ متر است.

- H_v در ۳۰ درجه سلسیوس برابر ۰/۴۳ متر (منحنی شکل ۱۲)

- P_a در ۳۰۰ متر برابر ۹/۹ متر (منحنی شکل ۱۳)

- H_L افت فشار ناشی از سرعت برابر ۰/۳۹ متر

شرط جلوگیری از حفره زایی عبارتست از:

$$(NPSH)_a = (NPSH)_r + 0.5$$

ارتفاع آب لازم در بالای مکش پمپ عبارتست از:



$$S = P_a - (NPSH)_r - H_L - H_v - 0.5$$

$$S = 9.9 - 10 - 0.39 - 0.43 - 0.5$$

$$S = -1.42$$

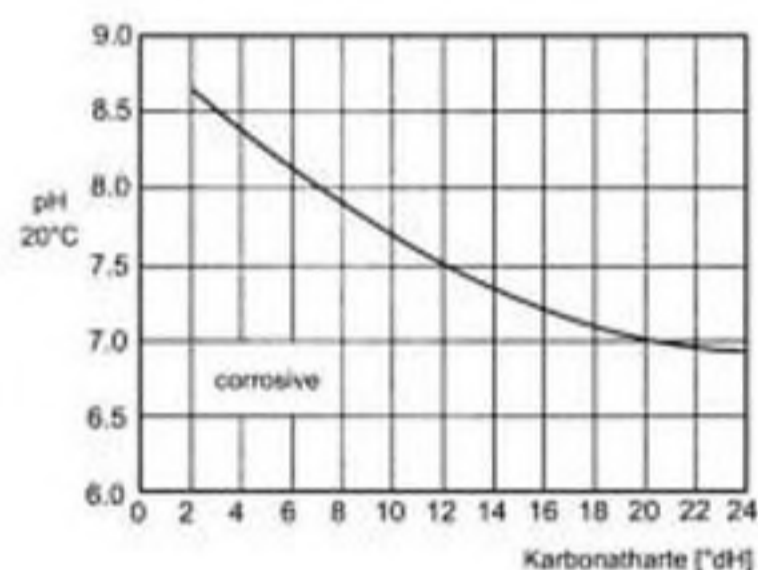
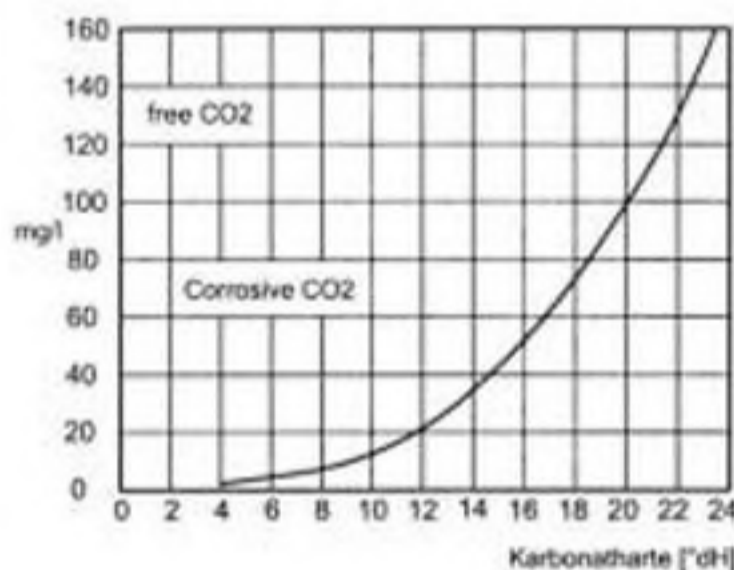
بنابراین مکش پمپ می‌بایست حداقل ۱/۴۲ متر زیر سطح دینامیک آب باشد.

در مورد پمپ‌هایی که منحنی NPSH ارائه نشده است وجود ۰/۵ متر آب بالای سویاپ پمپ به منظور جلوگیری از خشک کار کردن یا نواقص کافی است.

۱۰-۲- آنالیز خوردگی آب

۱۰-۲-۱- خوردگی آهن در آب

این آنالیز برای تخمین مقدار خوردگی آب در تماس با آهن در اجزاء پمپ شناور است. منحنی dH/CO_2 شرایط تعادل سختی کربناتی (dH) و دی‌اکسید کربن آزاد به (mg/l) را نشان می‌دهد. مشاهده می‌شود که اگر آب در شرایط زیر منحنی باشد خورنده نخواهد بود. منحنی dH/pH نشان می‌دهد که آب وقتی مقدار dH و pH بزرگتر از منحنی است خورنده نیست.



شکل ۱۵- سختی کربنات

اگر سختی کربنات کمتر از 6 dH و مقدار اکسیژن آزاد O_2 بزرگتر یا مساوی 4mg/l باشد آنگاه هر چه درصد اکسیژن آزاد بیشتر باشد میزان خوردگی آهن بیشتر است. در صورتی که مقدار O_2 کمتر از 4mg/l باشد خوردگی به مقدار pH مطابق منحنی dH/pH بستگی دارد. اگر سختی کربنات بیش از 6 dH مقدار اکسیژن ناچیز باشد آنگاه خوردگی آب فقط به مقدار pH از روی



منحنی dH/pH بستگی دارد. اگر مقدار O_2 صفر نباشد آنگاه خوردگی به مقدار pH (با توجه به منحنی dH/pH) و مقدار CO_2 آزاد (با توجه به منحنی dH/ CO_2) وابسته است. اگر این مقادیر در ناحیه خوردگی باشد شدت حمله با افزایش درصد O_2 زیاد می شود. اگر تشکیل حباب مشاهده شود خوردگی بسیار شدید است. بعلاوه آب ممکن است حاوی مواد خوردنده ذیل باشد:

الف - نمک (باقی مانده تبخیر)

- کمتر از 500mg/l بی اثر

- بیش از 500mg/l خطر خوردگی گالوانیک، مواد با پتانسیل مختلف نباید در مجاورت

یکدیگر بکار گرفته شود.

ب - نیترات ها و نیتریدها

- کمتر از 20mg/l بی اثر

- بیش از 20mg/l خطر خوردگی در مواد حاوی روی

ج - کلرایدها

- کمتر از 150mg/l بی اثر

- بیش از 150mg/l خطر خوردگی شدید

د - اسیدهای مناطق باتلاقی و سولفور آهن، برای مواد آهنی مضر است.

ه - سولفات هایی که خاصیت قلیایی داشته باشند، خوردنده نیستند.

۱۰-۲-۲- خوردگی در اثر رسوب

هنگامی که هر یک از مواد ذیل در آب وجود داشته باشد، احتمال وجود رسوب در پمپ

وجود دارد.

الف - آهک

- اگر CO_2 آزاد بزرگتر از CO_2 محلول (CO_2 مشخص شده در منحنی تعادل) باشد،

ته نشینی روی نخواهد داد.

- اگر CO_2 آزاد کمتر از CO_2 محلول (CO_2 مشخص شده در منحنی تعادل) باشد، آنگاه

رسوب تشکیل می شود و هر چه CO_2 آزاد بیشتر باشد ته نشست بیشتر خواهد بود. اگر O_2

آزاد ناچیز باشد ته نشست به صورت گل خواهد بود، اما اگر مقدار O_2 زیاد باشد رسوبات

آهکی تشکیل خواهد شد.



ب - آهن

- اگر کمتر از 0.2 mg/l باشد رسوب نخواهد کرد.
- اگر بیش از 0.2 mg/l باشد رسوب به صورت گل چسبنده تشکیل شده و با افزایش O_2 آزاد و آهن، زیاد خواهد شد.

ج - منگنز

- کمتر از 0.1 mg/l بدون رسوب
- بیش از 0.1 mg/l تشکیل رسوب منگنز شروع می شود و بسته به مقدار O_2 آزاد و منگنز رشد می کند.
- در شرایط فوق به هیچ طریقی نمی توان از تشکیل رسوب آهن و منگنز جلوگیری کرد.
- بازرسی های متناوب (دوره های) و تمیز کردن ذرات جامد تنها روش استفاده از پمپ در شرایط مناسب و زمان طولانی تر است.

۱۰-۲-۳- خوردگی در اثر سایش

- به طور کلی وجود 25 mg/l ماسه با ابعاد ریز، سایش قابل توجهی در قطعات پمپ استاندارد به وجود نمی آورد. با توجه به مقدار و ابعاد ذرات موجود در آب مورد پمپاژ می توان قطعات را از مواد مخصوص تهیه نمود.

۱۰-۳- محاسبه سطح مقطع کابل

انتخاب کابل انتقال قدرت، براساس سه اصل ذیل انجام می شود:

- ۱- حداکثر افت ولتاژ مجاز ۳٪ ولتاژ نامی است.
 - ۲- افت توان در طول کابل
 - ۳- حداکثر جریان مجاز
- داده های لازم در جدول انتخاب کابل برای الکتروموتور شناور ارائه شده است. (به کاتالوگ پمپهای شناور مراجعه شود).

۱۱- انتخاب الکتروپمپ

- در انتخاب الکتروپمپ عوامل زیادی دخالت دارد. باید عوامل اقتصادی و فنی را به موازات هم در تصمیم گیریها در نظر گرفت.



۱۱-۱- ورودی های انتخاب

قاعده اینست که مسئول طراحی ایستگاه پمپاژ قبل از مراجعه به کاتالوگ اطلاعات ذیل را داشته باشد:

- مقدار متوسط آبدهی: که از آزمایش پمپاژ و برآورد تغییرات سطح دینامیک چاه بدست می آید. شدت جریان باید در حدی انتخاب شود که ماسه و دیگر ذرات، در جریان پمپاژ وارد نشوند و سطح دینامیک بین نقاط کنترل نوسان کند. سطح دینامیک سطح ثابت آب درون چاه در زمان پمپاژ است. سطح مجاز آب بالای پمپ: مطابق اندازه گیری های سطح دینامیک.

- فشار مانومتریک لازم: با توجه به متوسط آبدهی، این فشار حاصل جمع ارتفاع هندسی (فاصله سطح دینامیک آب تا خروجی لوله انتقال) و افت های برآورد شده در طول مسیر و فشار آب لازم در خروجی لوله است.

- توصیه می شود که مشخصات سیال مورد پمپاژ، میزان خوردگی توسط آب و احتمال وجود ذرات جامد (مقدار و اندازه)، دما و سایر موارد بررسی و آنالیز گردد.

- قطر چاه حفر شده: عوامل فنی و اقتصادی مختلفی در انتخاب قطر چاه دخیل است. مانند امکانات شرکت های حفاری محلی که در برخی موارد قطر چاه حفاری شده بسیار بزرگتر از قطر پمپ می باشد.

- قطر خط لوله رانش: به طور کلی سطح مقطع لوله رانش چنان انتخاب می شود که سرعت سیال بین ۱ الی ۳ متر بر ثانیه باشد. قطرهای کوچکتر هزینه اولیه کمتری دارد ولی به دلیل بالا رفتن افت های مسیر توان بیشتری در زمان پمپاژ مصرف خواهد شد. در بخش های ۵ در رابطه با خنک کاری الکتروموتور و ۱۰-۱ در مورد تغییرات توان و مشکلات حفره زایی توضیح داده شده است.

- مشخصات الکتریکی تجهیزات: از جمله ولتاژ خط، فرکانس، توان جذبی، نحوه راه اندازی، حداکثر جریان مجاز و غیره.

۱۱-۲- فرآیند انتخاب و عوامل مورد نظر

با در دست داشتن اطلاعات لازم می توان به کاتالوگ مراجعه نمود. گامهای انتخاب به ترتیب ذیل است:

- با مراجعه به منحنی همپوشانی محصولات تیپ پمپی که آبدهی و ارتفاع مورد نیاز را تأمین می کند مشخص می شود. هر چه نقطه کارکرد به حداکثر راندمان پمپ نزدیکتر باشد انتخاب مناسبتری



انجام شده است. اگر مشخصات پمپ به طور دقیق منطبق بر نقطه کار مورد نظر نباشد می توان از پروانه تراش خورده استفاده نمود.

- اگر چند پمپ نقطه کار مورد نظر را پوشش دهد، انتخاب براساس مواردی مانند قطر خارجی پمپ انجام می شود. عواملی که میتواند برای انتخاب بهتر در نظر گرفته شود عبارتند از:

الف - قطر چاه: هر چه قطر الکتروپمپ کوچکتر باشد نصب آن با سهولت بیشتری انجام می شود. در این مورد باید قطر فلنج لوله اصلی و کابلها و الکترودهای کنترل سطح (در صورت نصب) را نیز در نظر گرفت. در طراحی محصولات تا حد امکان کاهش قطر منصوبات (مانند استفاده از کابل تخت و غیره) در نظر گرفته شده است. در کاتالوگ انتخاب محصول، قطر پمپ و الکتروموتورها و حداقل قطر چاه برای هر محصول مشخص شده است.

مصرف کننده باید بهبود شرایط هیدرولیکی را در مقایسه با عوامل فنی و اقتصادی دیگر بررسی نماید. از عوامل اقتصادی می توان به هزینه های ثابت (مانند حفاری چاه، اندازه لوله اصلی، اتصالات و غیره) و هزینه های جاری (تممیرات، بازده، دیماندرق و غیره) اشاره نمود.

ب - توان جذبی الکتروپمپ: گاهی با توجه به شرایط هیدرولیکی خاص، الکتروپمپ انتخاب شده از نظر قطر بزرگتر از قطر چاه موجود می باشد. راه حل ارائه شده در این مورد استفاده از دو دستگاه الکتروپمپ به صورت سری است که پشت سرهم بسته می شود که موجب استفاده از الکتروپمپ با قطر کوچکتر خواهد شد.

ج - فضای حلقوی بین قطر داخلی چاه و قطر موتور: سرعت جریان آب عبوری از این مقطع:

- نباید کمتر از 0.25 m/s باشد تا خنک کاری موتور تضمین شود. در صورتی که سرعت جریان کمتر باشد، لازم است از لوله غلاف خنک کننده در نصب پمپ استفاده شود تا جریان با سرعت کافی در اطراف موتور برقرار شود.

- نباید از 3 m/s بیشتر باشد. حد نهایی سرعت به مشخصات چاه بستگی دارد و ممکن است بیش از 2 m/s نیز مناسب نباشد. دو عامل اصلی مؤثر در این محدودیت عبارتند از افزایش خطر حفره زایی به دلیل افت زیاد در مکش و ورود ذرات به جریان سیال که از دیواره چاه کنده می شود (چاه به ماسه دهی می افتد).



د - مواد ساختمانی پمپ: پس از انتخاب پمپ، میزان خوردگی آب (خوردگی شیمیایی و سایش) عامل تعیین کننده در استفاده از مواد استاندارد یا مخصوص در ساخت پمپ خواهد بود. در طراحی محصولات قابلیت انطباق با شرایط کاری مختلف در نظر گرفته شده است و می توان برحسب نیاز، جنس کابل، نوع آبنندی و جنس قطعات ریخته (چدن، برنز، فولاد زنگ نزن، آلومینیوم، مس و غیره) را تغییر داد.

ه - دمای آب: عامل دیگری است که باید در نظر گرفته شود. دمای آب در تعیین اندازه موتور و کابل قدرت موثر است. از نظر افزایش احتمال حفره زایی به علت افزایش فشار بخار آب با دما نیز باید شرایط کار پمپ را بررسی نمود.



حداکثر درجه حرارت آب برای عملکرد مطمئن الکتروموتورها مطابق جدول ۳ می باشد.

جدول ۳- حداکثر درجه حرارت مجاز آب پمپاژ شده

Item	WATER TEMP. دمای آب نوع الکتروموتور MOTOR TYPE	20°C	25°C	30°C
1	6C 0153/2			●
2	6C 0223/2			●
3	6C 0303/2			●
4	6E 33/2			●
5	6E 53/2			●
6	6E 73/2			●
7	7A 93/2			●
8	7A 113/2			●
9	7A 133/2			●
10	7A 153/2			●
11	7A 183/2			●
12	7A 223/2			●
13	9A 243/2			●
14	9A 303/2			●
15	9A 373/2			●
16	9A 453/2		●	
17	9A 553/2		●	
18	9A 623/2	●		
19	9A 733/2	●		
20	10A 923/2	●		
21	10A 1103/2	●		
22	12A 1303/2	●		
23	12A 1503/2	●		
24	12A 1853/2	●		
25	14B 2203/2		●	
26	14B 2603/2		●	
27	14B 3003/2	●		



۱۱-۳- نیازهای فنی

اگر پمپ مناسبی برای شرایط ویژه موجود نبود، سازنده پمپ می تواند طراحی جدیدی برای تأمین نیازهای مشتری به عمل آورد. در این موارد تماس با دفتر مهندسی شرکت پمپیران مفید خواهد بود.

۱۲- منحنی مشخصه و داده های فنی

منحنی های مشخصه در کاتالوگ انتخاب پمپ ها برای آب ۲۵ درجه سلسیوس با چگالی 1kg/dm^3 و ویسکوزیته 1cp معتبر می باشد. این منحنی ها براساس الزامات ISO 9906 Grade II تهیه شده اند.

۱۳- توصیه هایی برای حمل و نقل الکتروموتورهای شناور

- ۱- الکتروپمپ کوپله شده می بایست همیشه به صورت عمودی جابجا شود.
- ۲- هنگام حمل و نقل از غلت خوردن و افتادن الکتروموتور جدا جلوگیری شود. در صورت افتادن الکتروموتور، باید آنرا دمونتاژ کرده و لنگی روتور را کنترل نمود.
- ۳- برای بلند کردن و جابجائی موتور به هیچوجه از کابل های الکتروموتور استفاده نشود.

۱۴- نصب و راه اندازی

۱۴-۱- قبل از نصب در چاه

- ۱۴-۱-۱- به خاطر داشته باشید در هیچ شرایطی نباید الکتروموتور را قبل از پرکردن با آب و الکتروپمپ کوپله شده را قبل از نصب روشن نمود. یا تاقانهای الکتروموتور و پمپ با آب روانکاری می شود و در صورت کار کردن بدون آب به شدت صدمه خواهد دید.
- ۱۴-۱-۲- اگر الکتروپمپ قبل از نصب برای مدتی انبار شده است محور آن را با دست بچرخانید تا از حرکت آن مطمئن شوید. در صورت گیر کردن محور، با قطعات سربی یا چکش پلاستیکی به آرامی به سر محور و به صورت عمودی ضربه زده شود تا آزاد شود اگر این عمل مؤثر نباشد باید الکتروموتور توسط تعمیرکار مجاز دمونتاژ گردد.
- ۱۴-۱-۳- در کلیه مراحل نقل و انتقال و نصب الکتروپمپ مراقب باشید که دستگاه در اثر ضربه آسیب نبیند، همچنین مراقب باشید کابل های الکتروموتور دچار لهیدگی، زدگی یا کشیدگی نشوند.



۱۴-۱-۴- قبل از نصب الکتروپمپ در درون چاه، آن را به شکل عمودی قرار داده و با آب پاکیزه بدون ماسه و اسید، ترجیحاً آب شرب، معمولی پر نمایید (از آب مقطر استفاده نشود). برای این کار دو عدد در پوش بر روی قطعه اتصال دهنده الکتروموتور به پمپ تعبیه شده است که یکی برای پرکردن آب به داخل موتور و دیگری برای تخلیه هوا می باشد. هر دو در پوش در موقع «آماده کردن» الکتروپمپ بایستی باز شوند.

«آماده کردن» دستگاه به کمک یک قیف مخصوص، انجام می گیرد، که به همراه هر دستگاه الکتروپمپ داده می شود. این قیف در قسمتی که بیج می شود دارای سه پله می باشد و باید متناسب با مجرای ورودی آب یک یا دو پله از آن را قطع نمود. سپس قیف باید در مجرای بیج شود (شکل ۱۶).



شکل ۱۶- روش آماده کردن الکتروموتور شناور

وقتی الکتروموتور از آب پر شد برای مدت نیم ساعت (به صورت عمودی) آن را رها کنید تا حباب های درون آب کاملاً تخلیه شوند. برای تسریع این کار الکتروپمپ را به آرامی تکان دهید. پس از خارج شدن حباب ها، با کمی آب، الکتروموتور را لبریز نموده، در پوش ها را در جای اولیه خود ببندید؛ توجه نمایید که الکتروموتور نشستی نداشته باشد.



۱۴-۱-۵- قبل از مفصل بندی کابل شبکه با کابل الکتروموتور، مقاومت عایقی فاز به فاز و فاز به بدنه الکتروموتور را توسط مگر 1000 VDC اندازه گیری و ثبت کنید. این مقادیر نباید کمتر از حد مجاز باشد. (جدول ۵)

۱۴-۱-۶- اطمینان حاصل کنید که ظرفیت جرثقیل برای بلند کردن وزن مجموعه الکتروپمپ و لوله پر از آب مناسب می باشد.

۱۴-۱-۷- اندازه قطر چاه یا عمق آن را بخصوص در جاهایی که مستقیم حفر نشده بررسی کنید. از جسمی مانند یک لوله در ابعاد الکتروپمپ برای اطمینان از مناسب بودن قطر چاه استفاده نمایید. انحرافات جزئی قابل صرف نظر کردن است ولی اگر خم تندی در مسیر وجود داشته باشد، نصب الکتروپمپ با مشکل مواجه خواهد شد که در اینصورت ممکن است به کابل الکتروموتور آسیب جدی وارد شود.

۱۴-۱-۸- جهت کوپل کردن ابتدا پیچ قطعه کوپلینگ الکتروموتور را تا حدی باز نمایید که محور پمپ بتواند به راحتی وارد کوپلینگ شود. الکتروموتور را به حالت عمودی قرار داده و بوسیله جرثقیل پمپ را بلند نمایید. محور آن را درست در مقابل کوپلینگ الکتروموتور قرار دهید. محور را با دست بچرخانید تا شیار آن بر خار کوپلینگ منطبق شود. پمپ را به آهستگی و کاملاً عمود پایین آورید به طوری که محور پمپ در داخل کوپلینگ قرار گیرد. قطعه مکش پمپ را توسط پیچ و مهره به قطعه اتصال دهنده الکتروموتور بسته و با آچارکشی ضربدری محکم نمایید. پیچ کوپلینگ را در محل مربوط به صورت کامل ببندید. اگر کوپلینگ در موقعیت صحیح باشد نباید پیچ آن بالاتر از سطح کوپلینگ بماند.

توجه - در الکتروموتورهای تیپ 12 A و 14 B کوپلینگ روی محور پمپ سوار شده و باید محور الکتروموتور را نسبت به آن تنظیم نمود و فنر قفل کننده پیچهای کوپلینگ پس از بستن پیچهای کوپلینگ در روی کوپلینگ نصب گردد.

۱۴-۱-۹- پس از کوپل کردن توسط اهرم از وجود کمی آزادی حرکت طولی محور اطمینان حاصل کنید.



۱۴-۱-۱۰- مراقب باشید انتهای کابل‌های برق درون آب قرار نگیرند، زیرا با نفوذ آب در داخل کابل، آب‌بندی الکتروموتور در ناحیه سربندی از بین خواهد رفت.

۱۴-۱-۱۱- به منظور مفصل‌بندی کابل‌ها از سیلیک استفاده نموده و از بکار بردن روش‌های غیراستاندارد مفصل‌بندی جداً خودداری کنید.

۱۴-۱-۱۲- کارکرد صحیح سوپاپ بالای پمپ را امتحان کنید.

۱۴-۱-۱۳- بستن صافی مکش: صافی مکش از جنس فولاد ضدزنگ می‌باشد و جهت جلوگیری از ورود اجسام خارجی به داخل پمپ می‌باشد لذا لازم است که به ترتیب زیر و با استفاده از دو عدد فنر به طور صحیح در محل خود بسته شود:

الف - صافی مکش را با در نظر گرفتن دو عدد شیار (برای کابلها) بر روی قطعه مکش حلقه کنید بطوری که لبه‌های صافی بر روی هم قرار گیرند.

ب - دو عدد فنر را که از جنس فولاد ضدزنگ هستند آماده نموده و ابتدا قلاب فنر اول را در قسمت بالایی صافی و داخل یک سمت صافی قرار دهید و قلاب دیگر فنر را پس از کشیدن کامل (به وسیله انبردست) در سوراخ دیگر صافی قرار دهید.

ج - فنر دوم را در قسمت پائین صافی مطابق بند (ب) نصب کنید.

۱۴-۲- نصب در چاه:

۱۴-۲-۱- الکتروپمپ‌های سبک:

لوله اول و یک جفت گیره آویز متصل شده به آن را الکتروپمپ وصل نمایید. پس از بستن اولین لوله به سوپاپ پیچ‌های برنزی روی سوپاپ می‌بایست سفت شوند تا از باز شدن لوله اول از سوپاپ جلوگیری بعمل آید. سپس الکتروپمپ را در چاه فرو برید تا گیره به لبه چاه برسد. لوله‌های بعدی را به همین ترتیب به سر لوله اول وصل نمایید و الکتروپمپ را در چاه فرو ببرید تا آنکه دستگاه به عمق نصب برسد. لوله‌ها بایستی بسیار محکم به هم پیچ شوند. اقدامات حفاظتی در اتصال لوله‌ها را رعایت کنید. در غیر این صورت ممکن است دستگاه به ته چاه سقوط کرده و یا اینکه پیچ لوله‌ها شل شده و در زمان کار کردن الکتروپمپ از هم باز شوند.



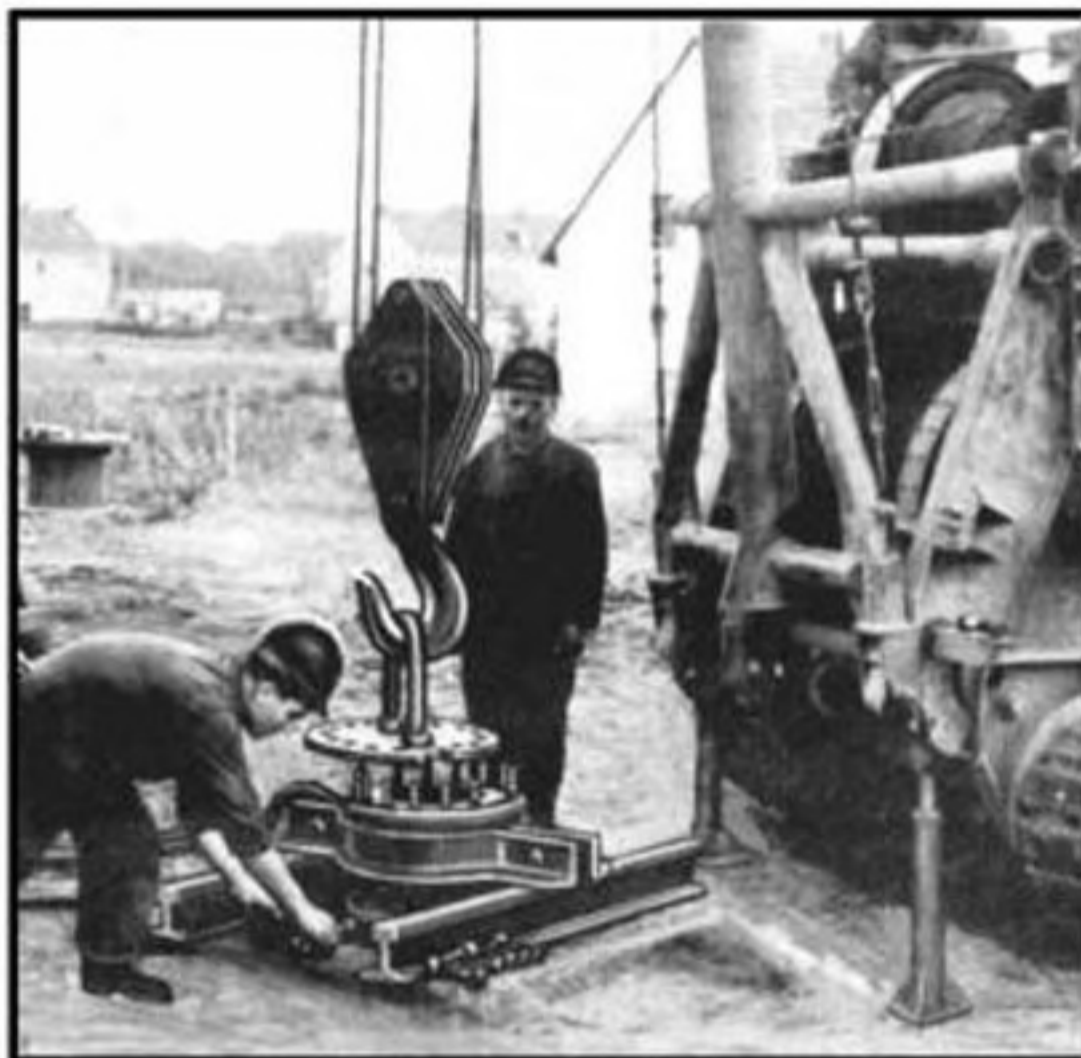
در زمان نصب و اضافه نمودن لوله ها همواره بایستی یک جفت گیره به تکیه گاه پیچ شود تا از سقوط الکتروپمپ جلوگیری کند.



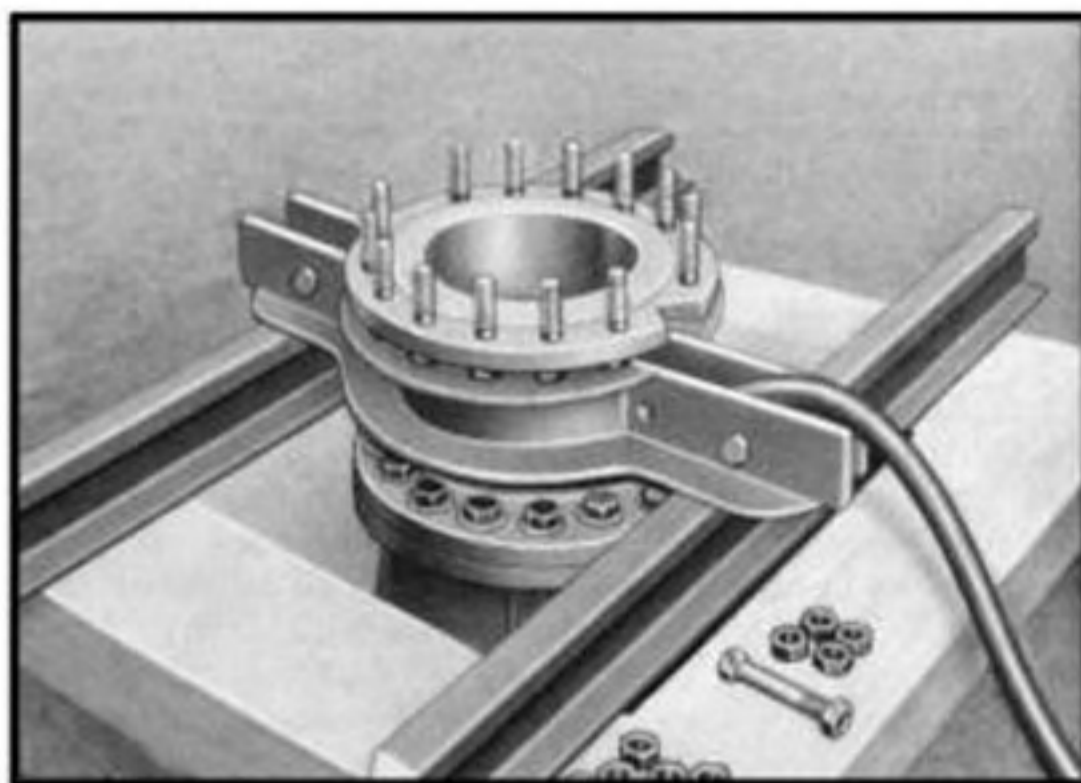
شکل ۱۷- روش نصب الکتروپمپ شناور

۱۴-۲-۲- الکتروپمپ های سنگین

برای نصب الکتروپمپ های سنگین، گیره آویز (مانند بخش قبل) بایستی به یک فلنج نصب متصل شود (شکل ۱۸ و ۱۹). سپس الکتروپمپ را با قلاب جرثقیل به درون چاه آویزان نموده و بر سر چاه از دو قطعه تیر آهن کمک بگیرید. یک گیره آویز را به بالای لوله وصل نموده و به وسیله دو پیچ محکم کنید. این گیره در زمان اضافه کردن اولین لوله به فلنج نصب، تکیه گاه الکتروپمپ خواهد بود. آنگاه لوله ها را یکی پس از دیگری به هم اضافه نموده و الکتروپمپ را تدریجاً به عمق چاه فرو برید.



شکل ۱۸- فلنج نصب باز شده



شکل ۱۹- روش کار گذاشتن الکتروپمپ در زمان نصب



۱۴-۲-۳- نحوه قرارگرفتن کابل های برق روی لوله های نصب:

در مواردی که طول هر لوله بیش از ۴ متر نیست، کابل برق به وسیله گیره کابل در محل اتصال دو لوله (بالا و پایین هر فلنج) و یا به محل اتصال در بدنه لوله وصل می شود. گیره بایستی بسیار محکم بسته شود. جهت جلوگیری از لهیدگی و زدگی کابل در موقع نصب یا بیرون آوردن الکتروپمپ، از محل بریدگی که در فلنج لوله ها (مناسب با کابل) ایجاد می شود، استفاده نمایید.

گیره کابل بایستی متناسب با سطح مقطع و وزن کابل انتخاب شود و می توان برای این کار از لاستیکی که قابلیت ارتجاعی داشته باشد استفاده نمود.

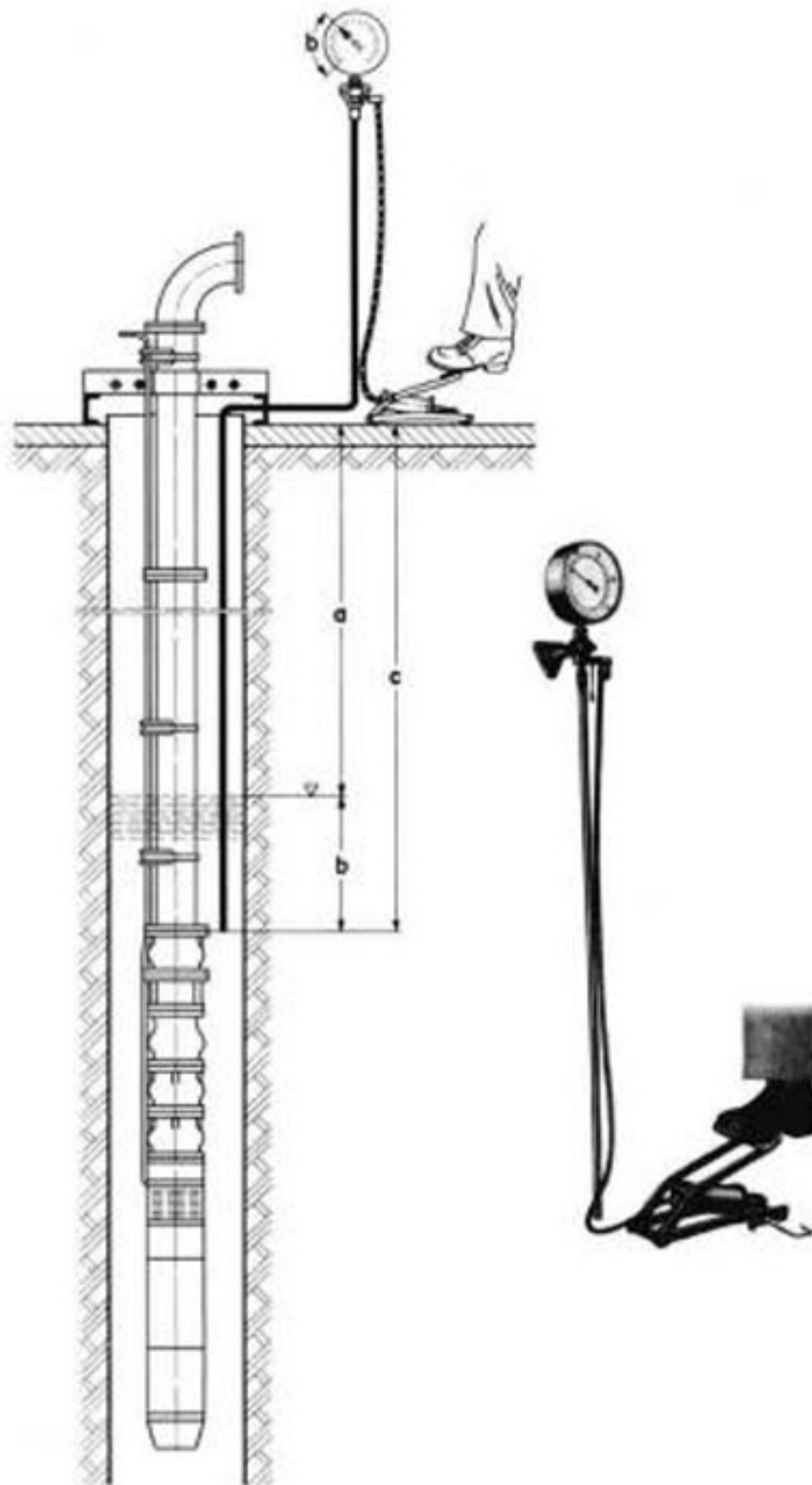
۱۴-۲-۴- پمپ را در عمقی نصب کنید که هنگام کار حداقل ارتفاع آب لازم برای جلوگیری از هوا کشیدن و بروز پدیده حفره زایی بالای فلنج سرپمپ وجود داشته باشد. این مقدار برای پمپ های ۴ اینچ و کوچکتر حداقل ۰/۵ متر است. در مورد پمپ های بزرگتر این مقدار باید با توجه به منحنی NPSH که در راهنمای انتخاب الکتروپمپ ها ارائه شده محاسبه شود. لازم است سطح آب پس از راه اندازی و در حین کارکرد پمپ نیز کنترل شود.

۱۴-۲-۵- اندازه گیری ارتفاع سطح آب را می توان به کمک دستگاه های الکترونیکی با دقت زیاد انجام داد ولی با توجه به هزینه تهیه این تجهیزات استفاده از روش ذیل توصیه می شود.

ارتفاع سطح آب را در چاه می توان به وسیله ارتفاع سنج بادی اندازه گرفت که شامل یک دستگاه فشارسنج و سدراهی که روی دیوار یا پایه ثابت بسته شده و شامل یک پمپ باد و یک لوله اندازه گیری است. اگر آب از لوله اندازه گیری به کمک فشار هوای پمپ باد خارج شود، عقربه فشارسنج حرکت کرده و در مقدار معینی ثابت خواهد ماند. b (نقطه ای که عقربه فشارسنج ثابت می ماند) نشان دهنده ارتفاع سطح آب بالای فلنج پمپ بر حسب متر است (اندازه c در شکل ۳).

اختلاف ارتفاع سطح آب از سطح زمین از رابطه $a = c - b$ محاسبه می شود. بنابراین لازم است هنگام نصب لوله اندازه گیری طول آن ثبت شود با توجه به اینکه آب به تدریج توسط هوای لوله اندازه گیری جذب می شود، باید در هر بار اندازه گیری تلمبه زنی را تکرار کرده و تا جایی ادامه دهید که عقربه فشارسنج ثابت بماند.

۱۴-۲-۶- الکتروپمپ در سر چاه باید به نحو مناسبی مهار شود. برای کنترل عملکرد آن روی زانوی خروجی سرچاه محلی برای نصب فشارسنج در نظر بگیرید.



دستگاه ۲۰- دستگاه بادی اندازه گیری ارتفاع آب و روش استفاده از آن

۱۴-۳- پس از نصب :

۱۴-۳-۱- کابل‌های خروجی از چاه را به تابلو راه‌اندازی وصل کرده و مقاومت عایقی را توسط مگر 1000VDC اندازه گیری و ثبت نمایید. این مقادیر را با اندازه گیری قبلی (بخش ۱۴-۱-۵) مقایسه کنید تا از مفصل‌بندی صحیح و عدم زدگی کابل در حین نصب اطمینان حاصل شود. (جدول ۵)



۱۴-۳-۲- اتصال زمین را برقرار کنید. الکتروموتور باید توسط برق کار ماهر به شبکه وصل شود.
۱۴-۳-۳- در حالت فلکه بسته موتور را روشن کنید. جهت چرخش محور را با تعویض دو سیم از هر کابل عوض کنید. بالاترین فشاری که از فشارسنج قرائت شود، نشان دهنده جهت درست چرخش است. حداکثر زمان مجاز کار در فلکه بسته ۵ دقیقه می باشد.

۱۴-۳-۴- هنگام راه اندازی اولیه شیرفلکه را به آرامی باز کنید. آب خروجی را از نظر مقدار ماسه بررسی کنید. صبر کنید تا مقدار ماسه در آب کم شود. سپس به آرامی شیرفلکه را تا آخر باز کنید. توجه: به علت حساسیت الکتروپمپ به ماسه نباید میزان آن در هر متر مکعب آب بیشتر از ۲۵ گرم باشد. (مگر در مواردی که مواد مخصوص سفارش شده باشد)

۱۴-۳-۵- در حین راه اندازی الکتروموتور (که می تواند به صورت مستقیم (تک ضرب) یا ستاره - مثلث (دو ضرب) باشد) مقدار جریانهای هر سه فاز را ثبت کرده و با جریان نامی الکتروموتور مقایسه کنید. حداکثر جریان جذبی الکتروموتور نباید از جریان نامی با تفرانس +۵ درصد تجاوز کند. مقدار انحراف جریان فازها از مقدار متوسط جریان هر سه فاز حدوداً ۵٪ باشد.

۱۴-۳-۶- برای حفاظت الکتروموتور در تابلوی مربوطه از کنترل فاز و رله بی متال و فیوزهای مناسب استفاده گردد. تنظیم بی متال در راه اندازی مستقیم حداکثر برابر با جریان نامی خواهد بود. در راه اندازی ستاره - مثلث مقدار مذکور را به $0/58$ ضرب کنید. زمان حالت ستاره در راه اندازی ستاره مثلث حدود ۳ الی ۴ ثانیه انتخاب شود.

۱۴-۳-۷- در صورتی که سطح آب چاه بطور مداوم بالا و پایین می رود از دستگاه حفاظت برای جلوگیری از خشک کار کردن موتور استفاده نمایید. انواع دستگاههای الکتریکی و الکترونیکی به این منظور وجود دارد که باید با توجه به شرایط بهره برداری از وسیله مناسب استفاده شود.

۱۴-۳-۸- فاصله زمانی بین روشن و خاموش کردن الکتروپمپ نباید کمتر از مقادیر داده شده در جدول ۴ باشد (مقادیر جدول زیر برای ولتاژ زیر ۱۰۰۰ ولت می باشد):

جدول ۴

فاصله زمانی (دقیقه)	قدرت الکتروموتور (کیلووات)
۳	تا ۳
۴	از ۳/۷ الی ۷۳/۵
۶	بالای ۷۳/۵

ارقام فوق برای الکتروموتورهای دو قطبی با دور ۲۹۰۰ دور در دقیقه می باشد.



جدول ۵- میزان مقاومت عایقی الکتروموتورهای شناور در شرایط مختلف

میزان مقاومت عایقی مجاز	مشخصات الکتروموتور در هنگام اندازه گیری مقاومت عایقی
بزرگتر از $50M\Omega$	الکتروموتور شناور در هنگام خرید (بدون کابل قدرت)
بزرگتر از $20M\Omega$	الکتروموتور که انبارداری طولانی مدت (حد اکثر ۲ سال) داشته است (بدون کابل قدرت)
بزرگتر از $10M\Omega$	الکتروموتور کار کرده که دوباره در چاه نصب خواهد گردید (بدون کابل قدرت)
بزرگتر از $2M\Omega$	الکتروموتور نو که در چاه نصب شده است (به همراه کابل قدرت)
بزرگتر از $0.5M\Omega$	الکتروموتورهای که در چاه نصب شده و در حال کار می باشد (به همراه کابل قدرت)
کوچکتر از $0.5M\Omega$	الکتروموتور در حال تخریب می باشد (به همراه کابل قدرت)

۱۵- نگهداری و تعمیرات

۱۵-۱- پرونده ای برای ثبت تمامی مقادیر اندازه گیری شده در بازدیدهای دوره ای عمر الکتروپمپ تشکیل دهید. طبق برنامه منظم، ساعات کارکرد، ارتفاع آبدهی، مقاومت عایقی، جریان جذبی را ثبت کنید.

۱۵-۲- پس از راه اندازی اولیه الکتروموتور را خاموش و میزان عایقی آن را همراه با کابل مربوطه توسط مگر 1000 VDC اندازه گیری شود و این اندازه گیری در هر ماه یک بار بطور منظم تکرار و ثبت گردد.

کاهش شدید مقاومت عایقی نشان دهنده بروز مشکل در الکتروموتور می باشد. ولی می توان استفاده از الکتروموتور را تا زیر یک مگا اهم نیز ادامه داد.

۱۵-۳- برای جلوگیری از رسوب بر روی یاتاقانهای الکتروپمپ، در هر ۸ روز حداقل به مدت ۵ دقیقه الکتروموتور را روشن نمایید.

۱۵-۴- در صورتی که سویاپ پمپ درست عمل نکرده و آب لوله تخلیه شود، پیش از روشن کردن الکتروپمپ شیر فلکه را بسته و پس از روشن نمودن به تدریج باز نمایید.

۱۵-۵- قطعات الکتریکی تابلوی برق مانند تیغه های کنتاکتور را حداقل هر شش ماه یکبار بازدید نمایید.

۱۵-۶- برای انجام تعمیرات مربوط به تابلو برق به متخصص مربوط اطلاع دهید. و در صورت نیاز به تعمیرات الکتروپمپ شناور به نمایندگی های مجاز پمپیران مراجعه نمایید.



۱۶- انبارداری

۱-۱۶- هنگام انبار کردن الکتروپمپ را به صورت عمودی نگهدارید. در صورت محدودیت فضا الکتروموتور را می توان به صورت افقی انبارداری نمود به شرطی که حداقل در هر ماه یک بار محور الکتروموتور را ۱۸۰ درجه چرخانند.

۲-۱۶- در الکتروموتورهای بالای ۵۵ کیلووات وزن کابل را مهار کنید بطوریکه از کشیده شدن کابل در قسمت آییندی جلوگیری شود.

۳-۱۶- در پوش تخلیه الکتروموتور را باز کنید تا آب آن کاملاً تخلیه گردد. سپس داخل الکتروموتور را توسط محلول AQUA2 یا محلول ۵۰-۵۰ آب و گلیسرین پر کرده و پس از حداقل ۱۰ دقیقه تخلیه نمایید.

۴-۱۶- الکتروپمپ را در محل سر پوشیده نگهداری کنید. قرار دادن الکتروموتور در معرض آفتاب داغ، محیط های پر گرد و غبار و یا حرارت و سرمای زیاد باعث کاهش عمر آن می شود.

۵-۱۶- در صورتی که درگیری کوپلینگ و محورها بیش از حد سفت نباشد هنگام نگهداری در انبار الکتروموتور و پمپ را جدا کنید.



۱۷- جدول عیب یابی و روش رفع آن

عیب	کد رفع عیب
الکتروپمپ آب نمی دهد	۱۱، ۱۲، ۱۳، ۱۴، ۱۵، ۱۶
ظرفیت پیش بینی شده را تأمین نمی کند	۱، ۲، ۴، ۵، ۱۵، ۱۷، ۱۸، ۱۹
ارتفاع آب دهی کم است	۲، ۴، ۵، ۱۵، ۱۸، ۲۰
آمپر زیادی جذب می کند	۵، ۸، ۹، ۱۲، ۱۴، ۱۸، ۲۱، ۲۲، ۲۳، ۲۴
قدرت مصرفی زیاد است	۵، ۶، ۷، ۱۳، ۲۳، ۲۴
الکتروپمپ صدا می دهد	۲، ۳، ۵، ۶، ۱۰، ۲۰، ۲۳، ۲۵

عیب و روش رفع آن

۱- الکتروپمپ فشار خروجی زیادی را تحمل می کند.

○ شیر فلکه خروجی را به تدریج باز کنید تا به نقطه مناسب خود برسد.

۲- قسمت مکش پمپ یا پروانه ها به وسیله اشیای خارجی گرفته شده است.

○ اشیای خارجی موجود در دستگاه یا لوله ها را خارج کنید.

۳- مکش مثبت کافی نیست.

○ سطح آب چاه را بررسی کنید.

○ شیر فلکه خط مکش را باز کنید.

○ در صورت نیاز خط مکش را تعویض نمایید.

○ صافی مکش را بررسی کنید.

○ مراقبت نمایید تا الکتروپمپ از حداقل فشار مجاز پایین نیاید.

۴- جهت گردش معکوس

○ دو سیم فاز را جابه جا نمایید.

۵- استهلاک بیش از حد قطعات

○ قطعات مستهلک شده را تعویض کنید.



- ۶- فشار الکتروپمپ کم است.
 - شیر فلکه لوله خروجی را به اندازه مناسب باز کنید.
 - در صورتی که افزایش بار مداوم باشد پروانه ها را بالانس کنید.
- ۷- وزن یا چسبندگی مایع پمپاژ بیش از مقدار درخواست شده است.
- ۸- ولتاژ برق پایین است.
- ۹- الکتروموتور دو فاز کار می کند.
 - فیوزهای سوخته شده را تعویض نمایید.
 - مفصل های کابل را بررسی کنید.
- ۱۰- روتور بالانس نیست.
 - آن را تمیز نمایید.
 - روتور را دوباره بالانس دینامیکی نمایید.
- ۱۱- الکتروموتور نمی چرخد (نبودن ولتاژ)
 - سیستم برق را بررسی نمایید.
- ۱۲- روتور گیر کرده است (خوردگی یا اکسیده شدن)
 - احتمالاً بدون آب کار کرده است.
- ۱۳- لجن و آب گل آلود در الکتروپمپ رفته است.
 - داخل الکتروپمپ و شیر یک طرفه را تمیز کنید.
- ۱۴- کابل و یا الکتروموتور خراب است.
 - کابل را تعمیر و در صورت نیاز تعویض کنید.
 - در صورتی که الکتروموتور از اول خراب بوده است با دفتر فنی پمپیران تماس بگیرید.
- ۱۵- لوله و قطعات نصب شده خراب شده اند.
 - لوله ها و قطعات خراب شده را تعویض کنید.
- ۱۶- الکتروپمپ به علت شکستن لوله در اثر زنگ زدگی یا خوردگی از لوله ها جدا شده است.
- ۱۷- پایین رفتن غیرعادی سطح آب.
- ۱۸- کلید راه انداز ستاره - مثلث الکتروموتور در حین راه اندازی بر روی ستاره گیر کرده است.



۱۹- شیر فلکه لوله خروجی کاملاً باز نیست.

○ آن را باز کنید.

۲۰- هوا یا گاز بیش از حد در آب وجود دارد.

۲۱- آمپرسنج خراب است.

○ آن را عوض کنید.

۲۲- مقاومت عایق سیم پیچی کافی نیست (حداقل مقاومت عایق در شرایط مختلف در جدول ۵ نوشته شده است).

۲۳- دیسک کفگرد الکتروموتور خراب است.

○ آن را عوض کنید.

۲۴- یاتاقان کفگرد خراب است.

○ آن را عوض کنید.

۲۵- ارتعاشات ناشی از نصب الکتروموتور



PUMPIRAN



دفتر مرکزی :

تهران - خیابان ولی عصر - نبش میرداماد
برج دوم اسکان - طبقه اول
تلفن : ۳ و ۸۷۹۸۹۴۱ - ۰۲۱
فاکس : ۸۷۹۸۹۴۲ - ۰۲۱

کارخانه :

تهریرز - صندوق پستی ۱۳۵ - ۵۱۸
تلفن : ۲۸۹۰۶۴۴۰۹ - ۰۴۱۱
فاکس : ۲۸۹۸۴۴۶ - ۰۴۱۱

دفتر فروش :

تهریرز
تلفن : ۲۸۹۰۷۰۷۰۸ - ۰۴۱۱
فاکس : ۲۸۹۰۴۱۱ - ۰۴۱۱

www.pumpiran.com

E-mail: INFO@pumpiran.com