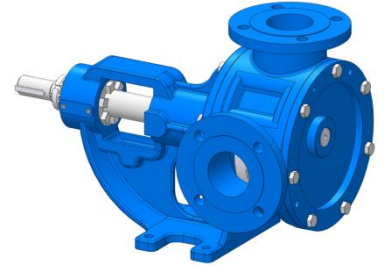
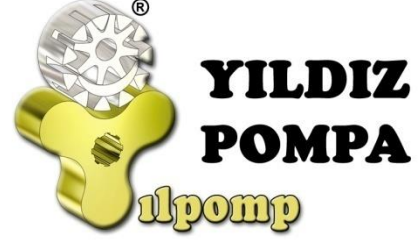


## YKU2½" - YKUF2½" - YKUYF2½" POMPA GEAR PUMP



### KULLANIM ALANLARI:

- Fuel Oil Servis Tankları, Gaz Yağı, Mazot Tankerlerinde
- Küçük çapta kızgın yağ sirkülasyonlarında
- Endüstrinin yarı viskoz mayilerinin pompaj işlemlerinde.
- İlaç, kimya ve deterjan sanayinde
- Gıda Sanayinde.

### Malzeme Özellikleri

- Pompa Gövdesi ve Dişli: Dökme (pik) demir, Çelik döküm, Paslanmaz AISI 304- AISI 316 döküm, Sfero döküm
- Yataklar : Snbz 12 Bronz, Rulman, Karbon Grafit, Silisyum Karbür, Sert Metal Kaplama
- Sızdırmazlık: Yumuşak Salmastra, Rotatherm Salmastra, Mekanik salmastra. Keçeli Sistem, Kartex Mekanik Salmastra

### USE AREA:

- Fuel Oil Service Tanks, Gas Oil, Diesel-fuel Tanks.
- On a small scale hot oil circulations
- Half viscose liquids of industry are on pumping process
- Medicine, Chemistry and Detergent Industry
- Food Industry

### Material Properties

- Pump Body and Gears: Cast iron, Steel , Stainless Steel AISI 304- AISI 316
- Bearings: Snbz 12 bronze, Bearing, Carbon Graphite, Silicon Carbide, Hard Metal Plating
- Sealing: Packing, Rotatherm Seal, Mechanical seal, Lip Seals, Cartex Mechanical Seal.



## YKU2½"- YKUF2½"-YKUYF2½"

### ÇALIŞMA PRENSİBİ :

Yıldız Pompa' nın "dişli içinde dişli" prensibinde sadece iki tane hareketli parça vardır. Bütün pozitif deplasmanlı YILDIZ dişli pompalarının güvenilir ve verimli çalışmasının sırrı budur. Sıvının pozitif deplasmanı (yer değiştirmesi) rotor ve avare dişlisinin dişleri arasındaki boşluğun komple dolmasıyla sağlanmaktadır.

Bütün dişli pompalarda olduğu gibi, YILDIZ POMPA'da da performansın en üst noktaya çıkmasını sınırlayıcı yegane faktör, pompalanan sıvının diğerlerine göre daha temiz olmasını istemesidir.

Pompa milinin her devrinde emiş ağızı yoluyla belli bir miktar sıvı pompaya girer. Bu sıvı rotor ile avare dişlisi arasındaki boşluğu doldurur. Pompa kapağında bulunan hilal, çıkış ağızına doğru pürüzsüz şekilde hareket eden sıvının akışını ayırır. Kendi dişleri ile hilalin iç yüzeyi arasında sıvıyı taşıyan avare dişlisi pompa kapağının desteklediği bir mil üzerinde döner. Dişleri arasında sıvıyı taşıyan rotor dişlisi pompa gövdesi ile hilalin dış yüzeyi arasında hareket eder ve pompa miline bağlıdır.

Dört şematik çizim pompa içindeki akış karakteristiğinin grafik bir gösterimini vermektedir.

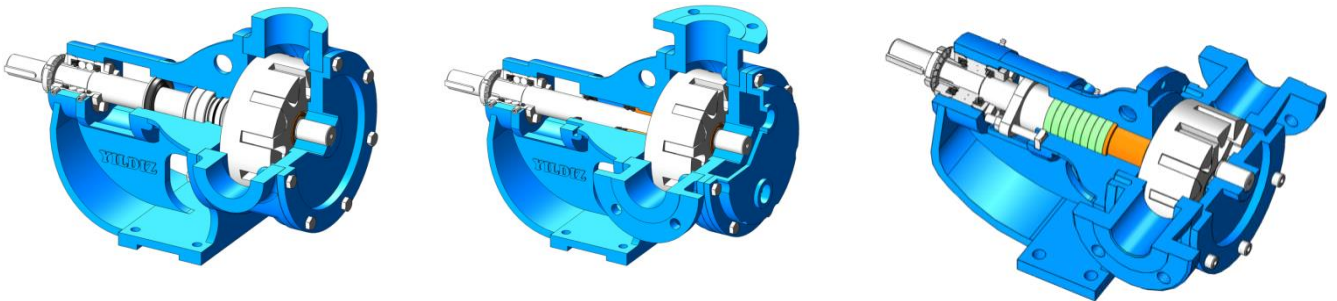
### WORKING PRINCIPLE :

*YILDIZ's simple "gear-within a gear" principle has only two moving parts. It is the secret of dependable, efficient operation of all positive displacement YILDIZ POMPA PUMPS. The positive displacement of liquid is accomplished by the complete filling of the spaces between the teeth of the rotor and idler gears.*

*The only limiting factor to peak performance in YILDIZ POMPA, as with all rotary pumps, is that the liquid pumped must be comparatively clean.*

*With every revolution of the pump shaft a definite amount of liquid enters the pump through the suction port. This liquid fills the spaces between the teeth of the rotor and the idler. The crescent on the pump head splits the flow of liquid as it moved smoothly toward the discharge port. The idler gear, which carries the liquid between its teeth and the inside surface of the crescent and is connected to the pump shaft.*

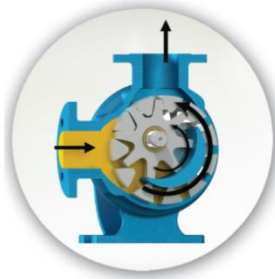
*The four schematic drawings at side give a graphic illustration of flow characteristics through the pump.*







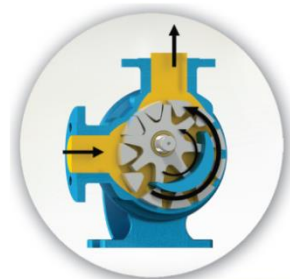
**Şekil 1.**  
**Shape 1.**



**Şekil 2.**  
**Shape 2.**



**Şekil 3.**  
**Shape 3.**



**Şekil 4.**  
**Shape 4.**

**Şekil 1** deki renkli kısım sıvının pompa gövdesindeki emiş ağızı alanına ve rotor dişleri ve avare dişlisi dişleri arasındaki dişli boşluğu alanına girişini gösterir. İki siyah ok pompanın dönüş ve sıvının ilerleyişini gösterir.

**Şekil 2** "Dişli içinde dişli" prensibinde çalışan dişliler ile pompa içinde sıvının ilerleyişine dikkat edin. Aynı zamanda, pompa kapağı üzerindeki hilal şeklinin sıvıyı nasıl böldüğüne ve emiş ile boşaltma ağızları arasında bir keçe (conta) gibi vazife gördüğüne dikkat ediniz.

**Şekil 3.** Bu resim pompanın iç kısmının dolup sıvının boşaltma ağızı alanına itilmesinden hemen önceki durumunu göstermektedir. Avare ve rotor dişlilerinin dizaynının sıvı için nasıl bir kapalı cep oluşturduğuna ve bunun tam bir hacim kontrolü sağlanmasını nasıl garantilediğine dikkat ediniz.

**Şekil 4.** Bu görüntü pompanın tamamen dolup taşıdığı durumu ve sıvının boşaltma işleminin boşaltma ağızından ilerleyişini göstermektedir. Emiş ve boşaltma ağızlarına eşit mesafede sızdırmaz bir keçe oluşturan, sıvıyı boşaltma ağızından dışarı doğru iten, rotor ve avare dişlisinin dişleri birbiri içine geçer.

**The colored portion at Shape 1** indicates the liquid as it enters the suction port area of the casing and the area between the rotor teeth and corresponding concave area between the idler teeth. The two black arrows indicate the pump rotation and progress of the liquid.

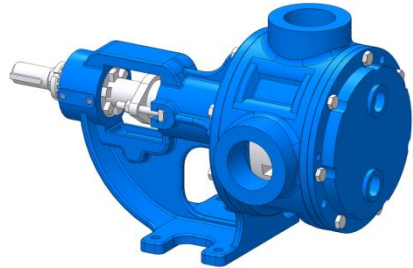
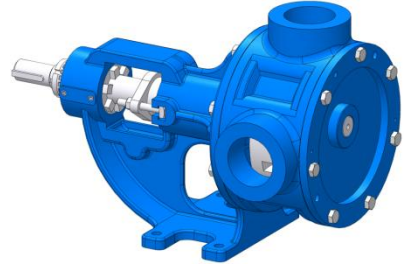
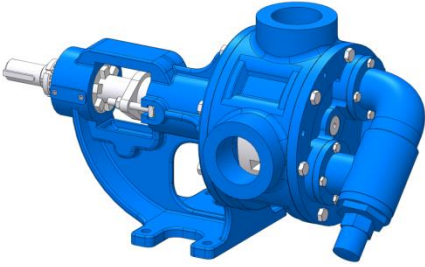
**Shape 2.** Notice the progress of the liquid through the pump and between the teeth of the "gear-within-a-gear" principle. Also, note how the crescent shape on the head divides the liquid and acts as a seal between the suction and discharge ports.

**Shape 3.** This illustration shows the pump in a nearly flooded condition just previous to the liquid being forced into the discharge port area. Notice how the gear design of the idler and rotor form locked pockets for the liquid so as to guarantee absolute volume control.

**Shape 4.** The view shows the pump in a completely flooded condition and in the process of discharging the liquid through the discharge port. The rotor and idler teeth mesh, forming a seal equidistant between the discharge and suction ports, forcing liquid out the discharge port.

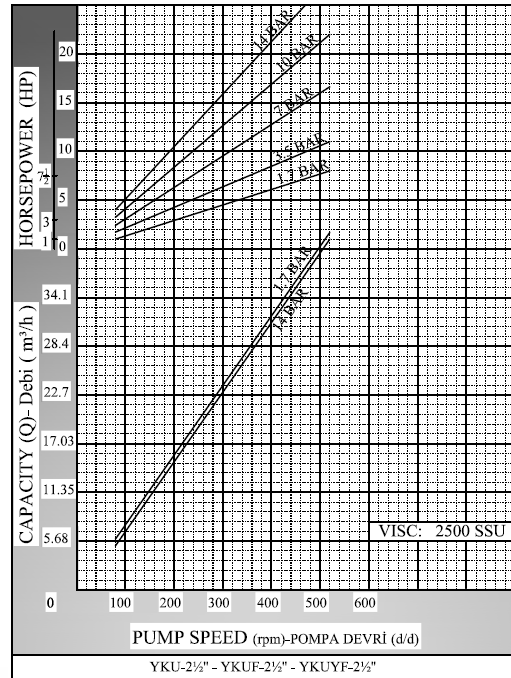
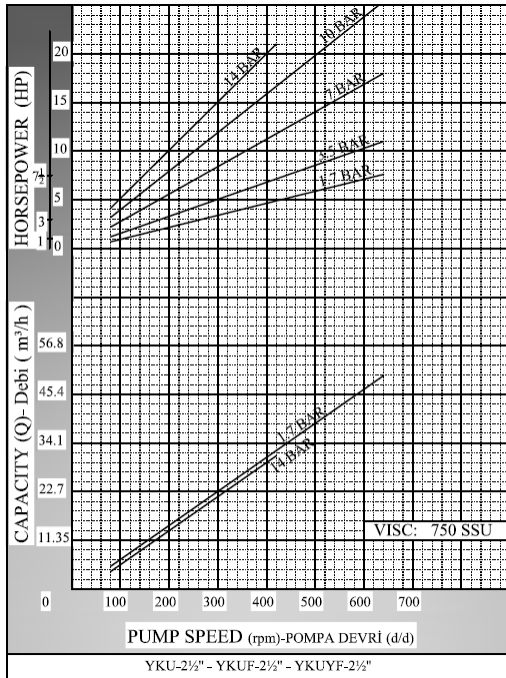
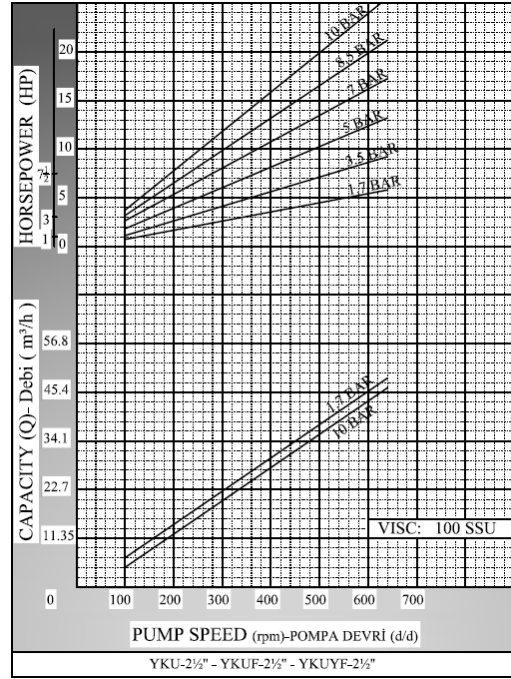
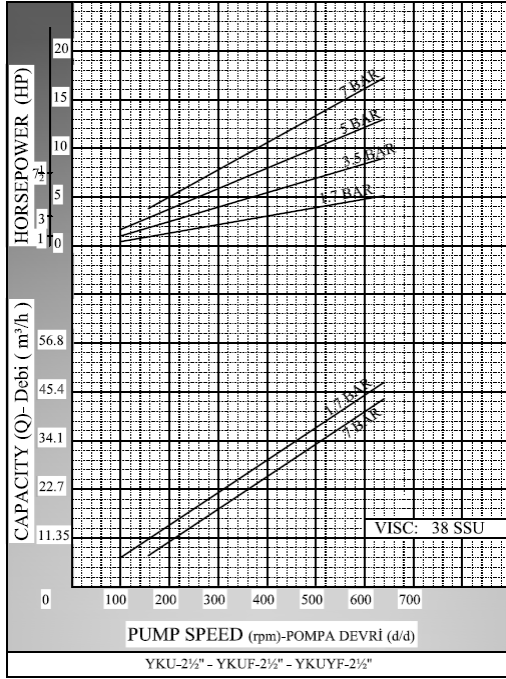
YKU-2½" - YKUF-2½" - YKUYF-2½" POMPASINA AİT  
KAPASİTE VE GÜÇ TABLOSU / CAPACITY AND POWER TABLE

KAPASİTE (m³/h) CAPACITY (Q)	DEVİR (d/d) SPEED (rpm)	ÇIKIŞ BASINCI / PRESSURE				VİSKOZİTE VISCOSITY
		2,5 Bar	5 Bar	7,5 Bar	10 Bar	
4	60	3 HP	4 HP	5,5 HP	5,5 HP	75.000 SSU
5	80	4 HP	5,5 HP	5,5 HP	5,5 HP	25.000 SSU
6	100	4 HP	5,5 HP	5,5 HP	7,5 HP	25.000 SSU
16	200	7,5 HP	10 HP	10 HP	15 HP	75.000 SSU
22	280	7,5 HP	10 HP	15 HP	15 HP	25.000 SSU
27	350	7,5 HP	10 HP	15 HP	20 HP	7.500 SSU
32	400	7,5 HP	15 HP	15 HP	20 HP	2.500 SSU

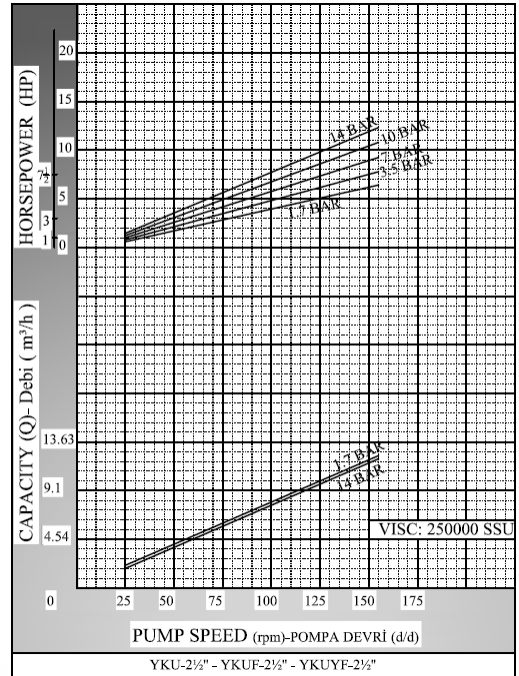
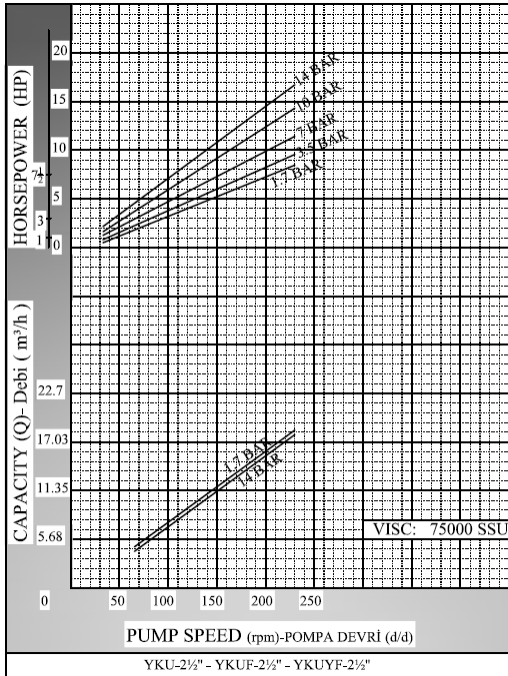
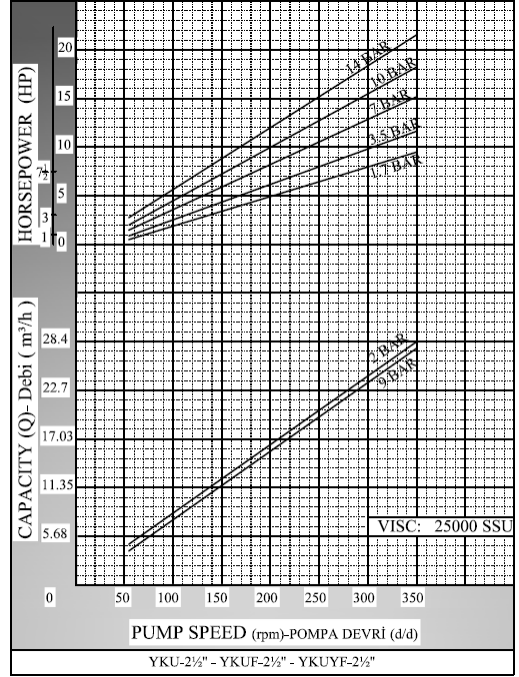
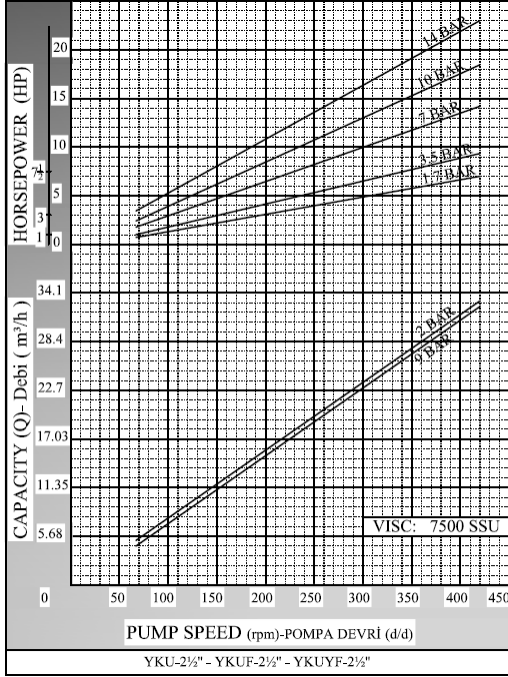


# YKU2½" - YKUF2½" - YKUYF2½"

## KAPASİTE EĞRİLERİ / CAPACITY GRAPHS



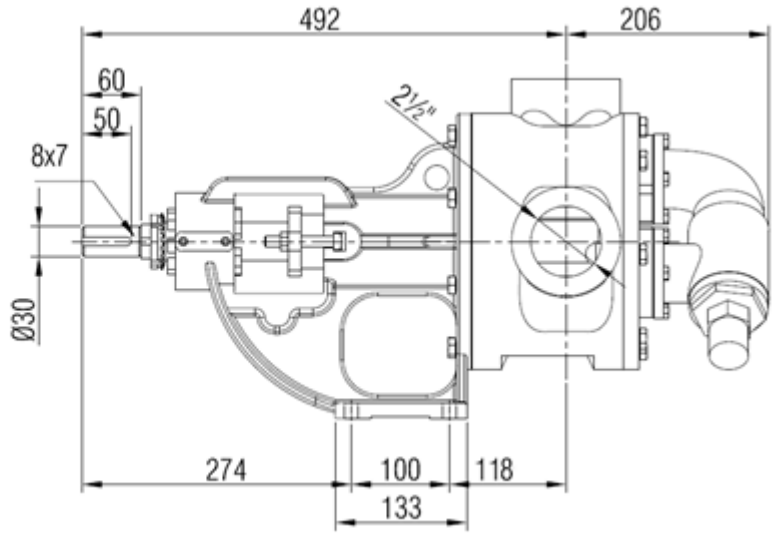
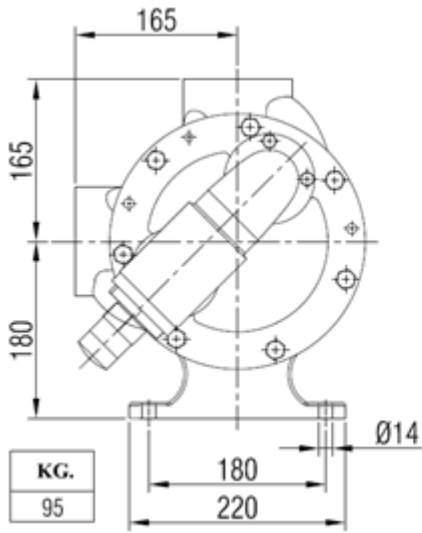




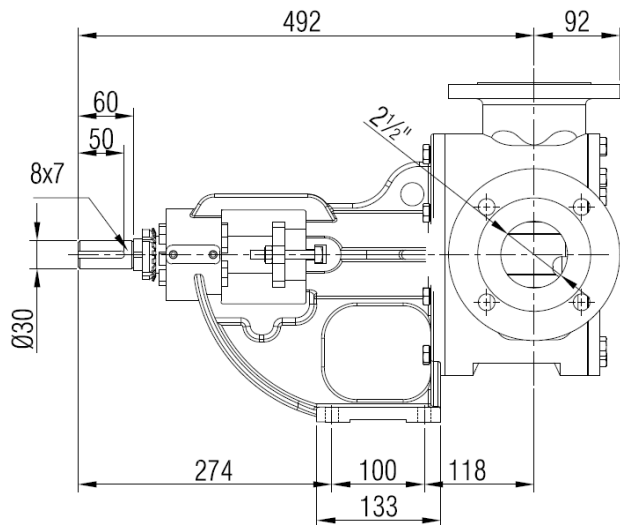
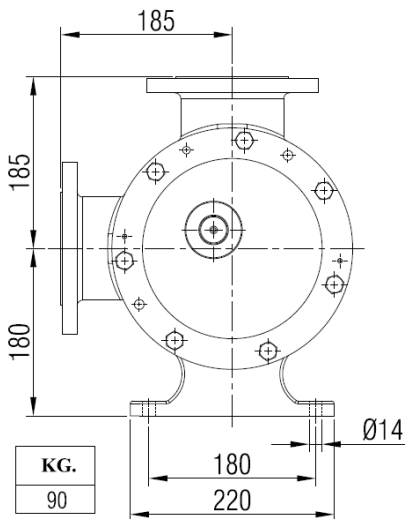
YKU2½" - YKUF2½" - YKUYF2½"

POMPA BOYUT ÖLÇÜLERİ /  
PUMP DIMENSIONS

YKU2½" BYPASSLI / BYPASSED



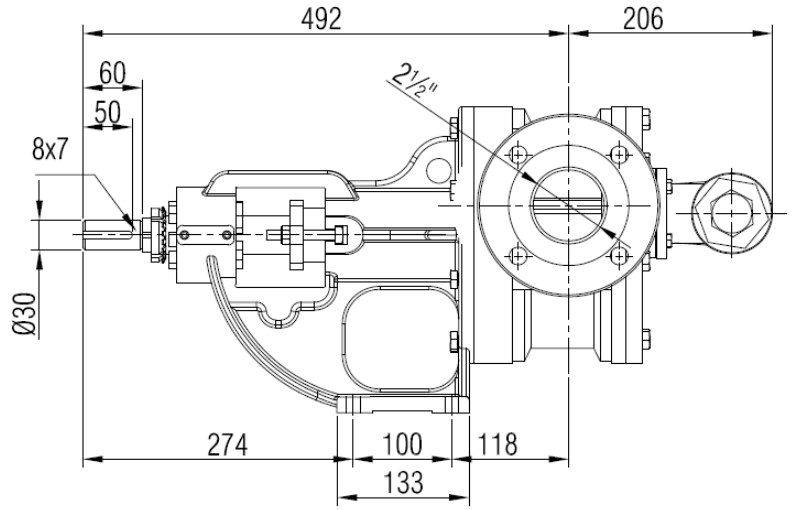
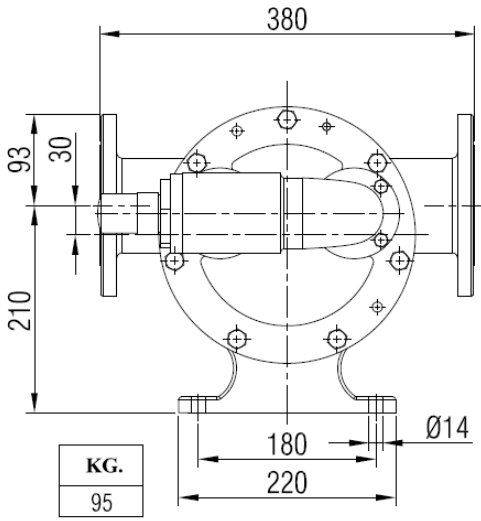
YKUF2½" KÖR KAPAKLI / BLIND COVERED



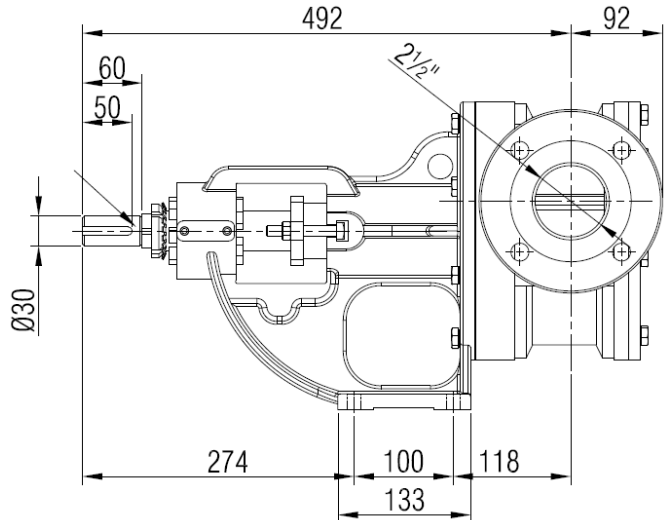
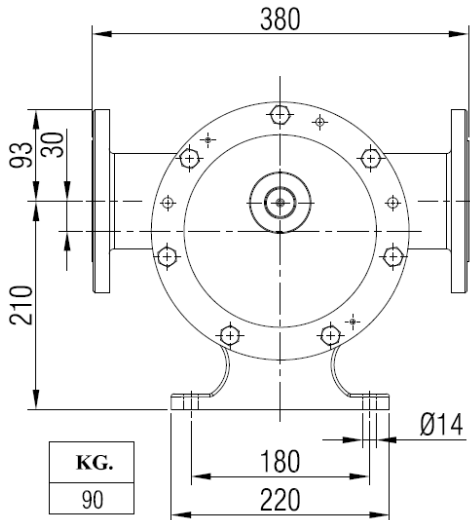
## YKU2½" - YKUF2½" - YKUYF2½"

### POMPA BOYUT ÖLÇÜLERİ / PUMP DIMENSIONS

#### YKUYF2½" BYPASSLI / BYPASSED



#### YKUYF2½" KÖR KAPAKLI / BLIND COVERED

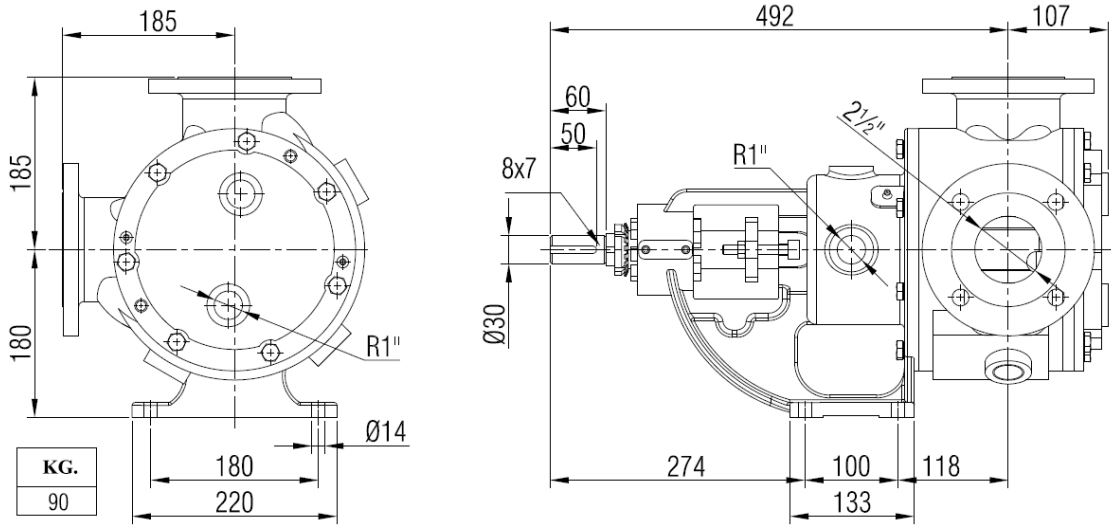




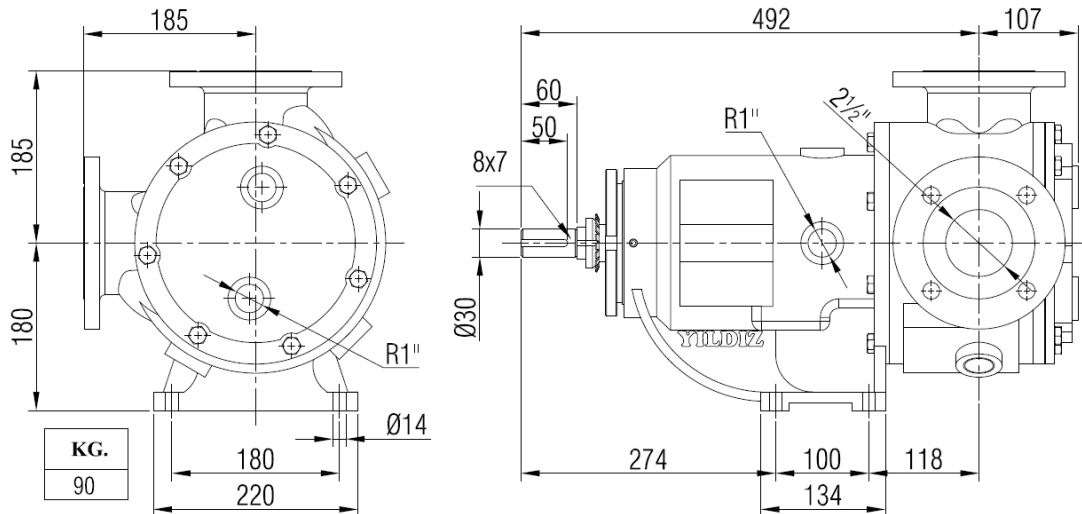
YKU2½" - YKUF2½" - YKUYF2½"

POMPA BOYUT ÖLÇÜLERİ /  
PUMP DIMENSIONS

YKUF2½" KONSOL, GÖVDE VE KAPAKTAN CEKETLİ/  
JACKETED FROM COVER, CASING AND BRACKET



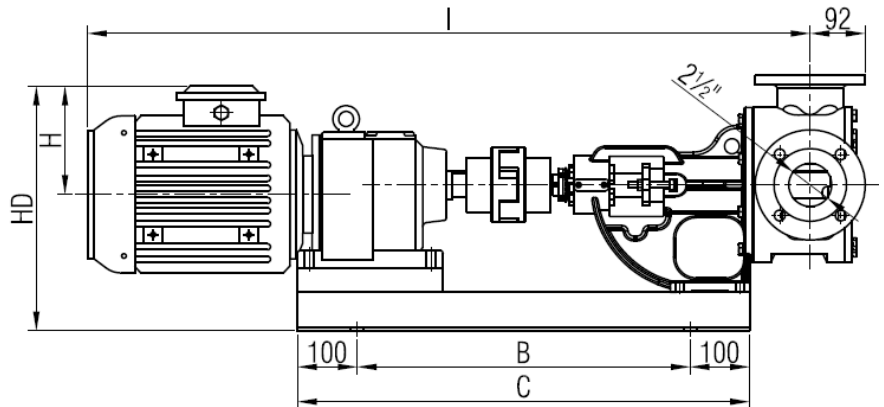
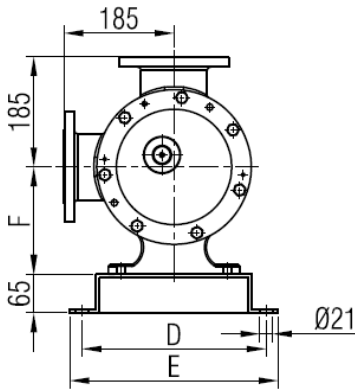
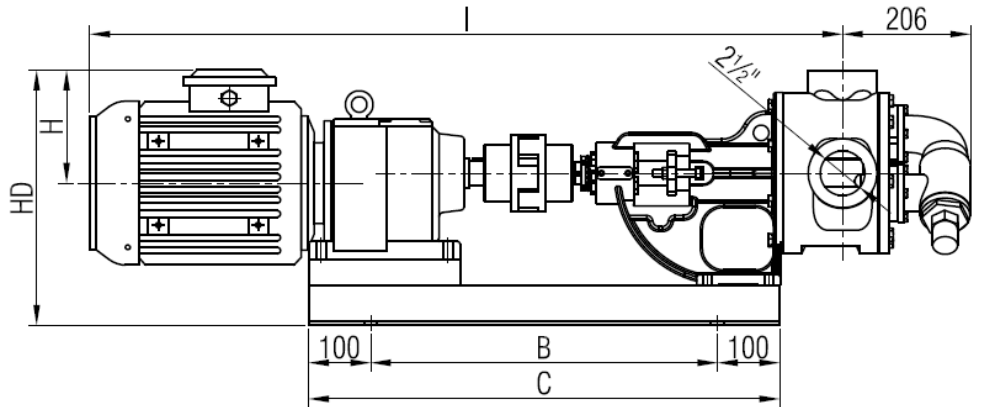
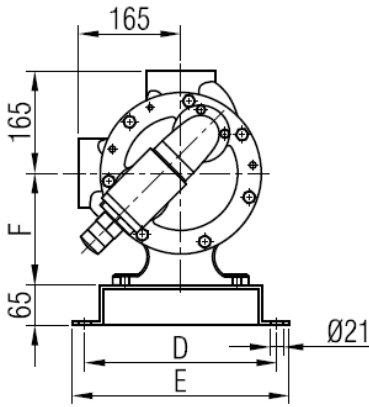
YKUF2½" KARTEXLİ VE CEKETLİ / WITH  
CARTEX MECHANICAL SEAL AND JACKET



YKU2½" - YKUF2½" - YKUYF2½"

## AKUPLAJ ÖLÇÜLERİ / COUPLING DIMENSIONS

### REDÜKTÖR AKUPELİ / GEARBOX DRIVE

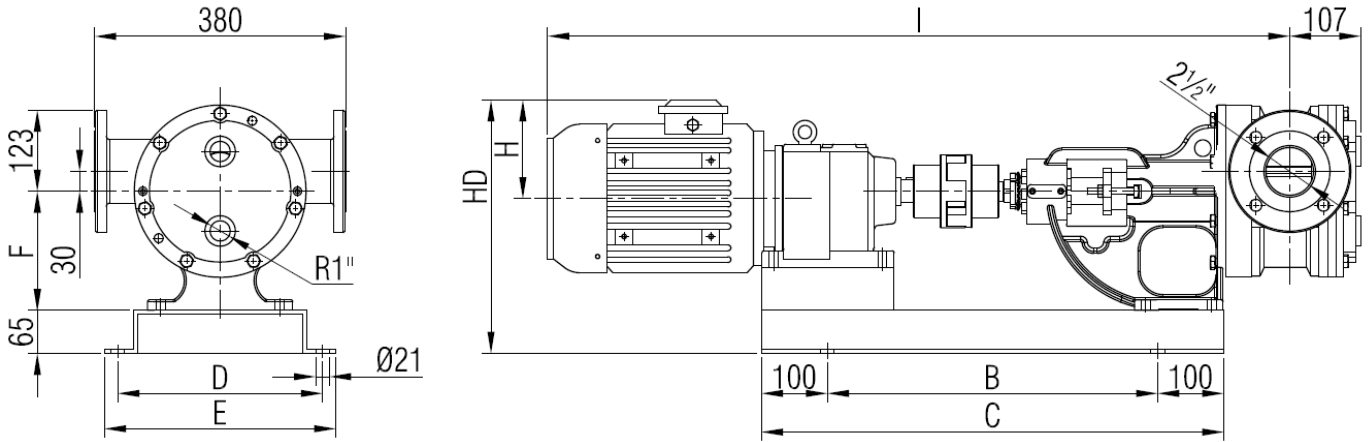


MOTOR GÜÇ VE DEVİRLERİ / MOTOR POWER AND SPEED		I	HD	H	B	C	D	E	F	kg.	
5,5 hp / 4 kw	87/480 d/d (rpm)	İRAM62/112M	1125	375	149	500	700	310	350	180	165
7,5 hp / 5,5 kw	210/450 d/d (rpm)	İRAM62/C112M	1125	375	149	500	700	310	350	180	165
7,5 hp / 5,5 kw	75/210 d/d (rpm)	İRAM72/132S	1215	411	182	560	760	310	350	180	192
10 hp / 7,5 kw	93/450 d/d (rpm)	İRAM72/132M	1260	411	182	560	760	310	350	180	203
15 hp / 11 kw	200/450 d/d (rpm)	İRAM72/C132M	1260	411	182	560	760	310	350	180	203
20 hp / 15 kw	130/450 d/d (rpm)	İRAM82/160L	1446	457	225	680	880	390	430	180	290

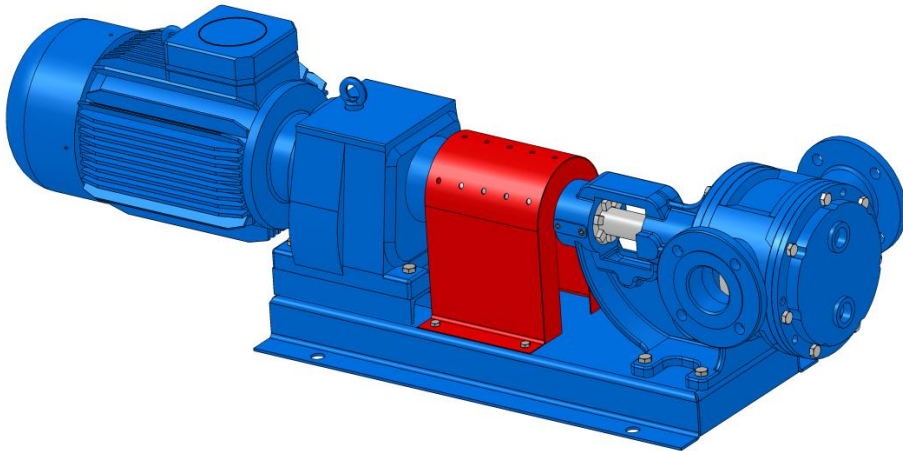
YKU2½" - YKUF2½" - YKUYF2½"

## AKUPLAJ ÖLÇÜLERİ / COUPLING DIMENSIONS

### REDÜKTÖR AKUPELİ / GEARBOX DRIVE



MOTOR GÜÇ VE DEVİRLERİ / MOTOR POWER AND SPEED	I	HD	H	B	C	D	E	F	kg.
5,5 hp / 4 kw 87/480 d/d (rpm) İRAM62/112M	1125	375	149	500	700	310	350	180	165
7,5 hp / 5,5 kw 210/450 d/d (rpm) İRAM62/C112M	1125	375	149	500	700	310	350	180	165
7,5 hp / 5,5 kw 75/210 d/d (rpm) İRAM72/132S	1215	411	182	560	760	310	350	180	192
10 hp / 7,5 kw 93/450 d/d (rpm) İRAM72/132M	1260	411	182	560	760	310	350	180	203
15 hp / 11 kw 200/450 d/d (rpm) İRAM72/C132M	1260	411	182	560	760	310	350	180	203
20 hp / 15 kw 130/450 d/d (rpm) İRAM82/160L	1446	457	225	680	880	390	430	180	290

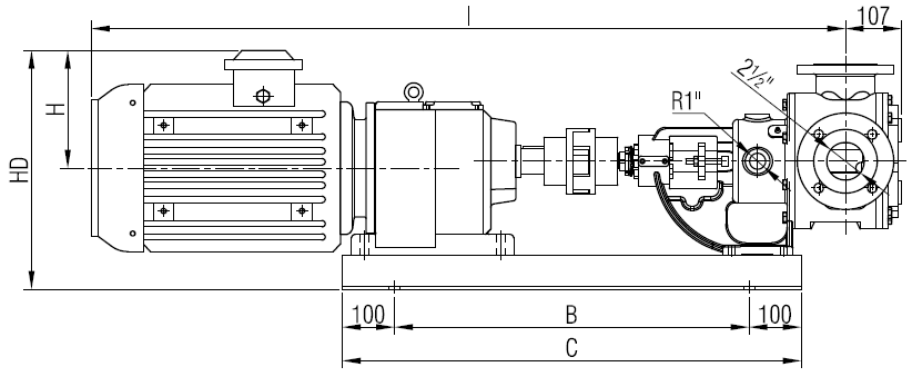
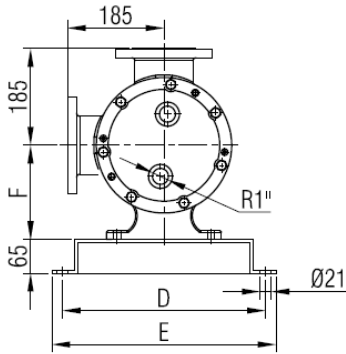
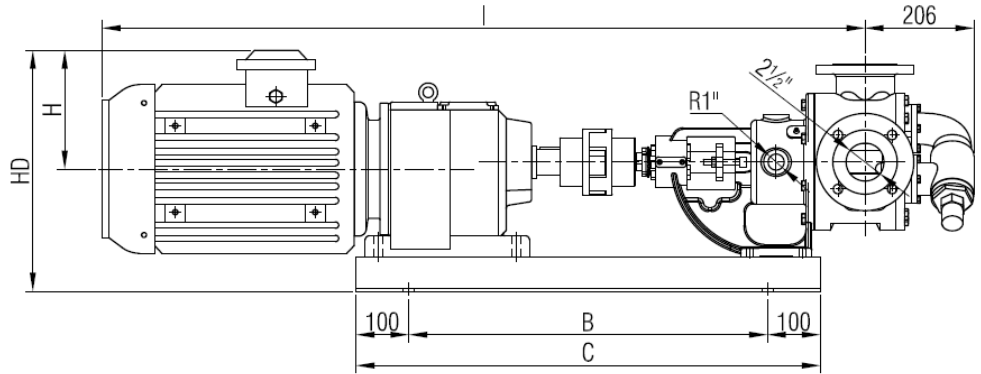
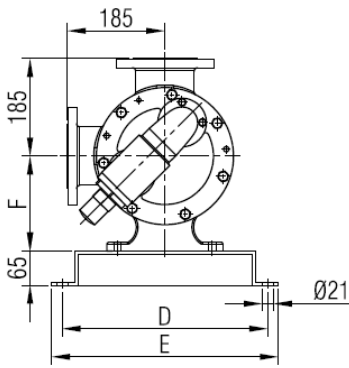




YKU2½"- YKUF2½"-YKUYF2½"

## AKUPLAJ ÖLÇÜLERİ / COUPLING DIMENSIONS

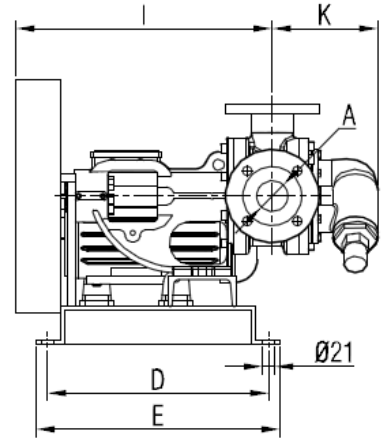
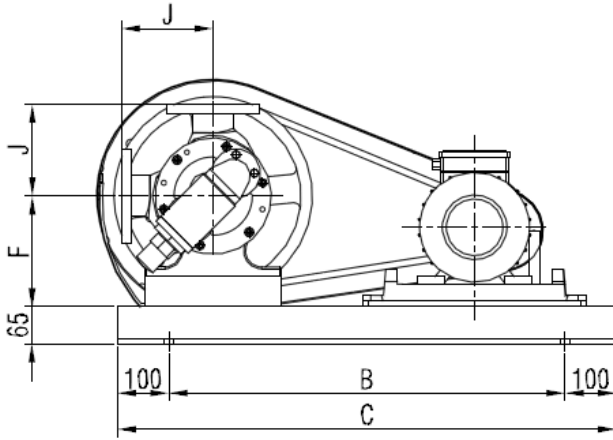
### REDÜKTÖR AKUPLERİ / GEARBOX DRIVE



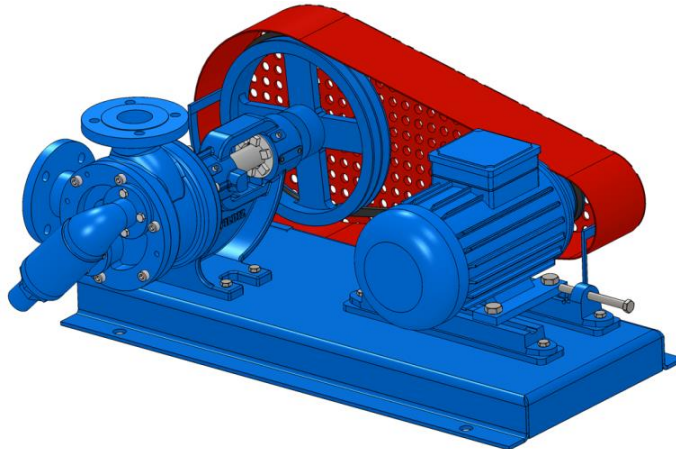
MOTOR GÜÇ VE DEVİRLERİ / MOTOR POWER AND SPEED	I	HD	H	B	C	D	E	F	kg.		
3-4 hp / 2,2-3 kw	47/98 d/d (rpm)	İRAM63/100L	1105	334	375	500	700	310	350	180	156
5,5 hp / 4 kw	87/93 d/d (rpm)	İRAM63/112M	1125	342	383	500	700	310	350	180	165
7,5 hp / 5,5 kw	87/98 d/d (rpm)	İRAM63/132S	1225	375	411	500	700	310	350	180	167

## YKU2½" - YKUF2½" - YKUYF2½"

### KAYIŞ KASNAK AKUPLELİ POMPA ÖLÇÜLERİ / BELT PULLEY COUPLING PUMP DIMENSIONS



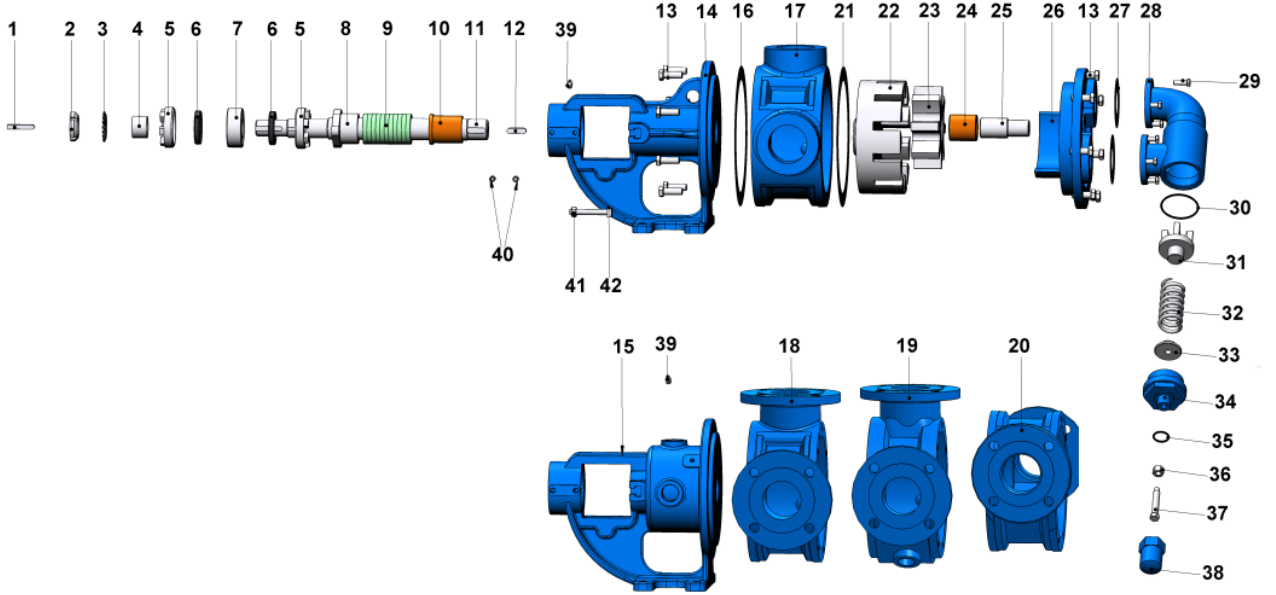
MOTOR GÜÇ VE DEVİRLERİ / MOTOR POWER AND SPEED			Pompa Devirleri / Pump speeds				F(1)	F(2)	F(3)	F(4)	A	B	C	D	E	I	J	K	kg.
			n1 d/d	n2 d/d	n3 d/d	n4 d/d													
YKUF2½"	7,5 hp / 5,5 kw	MOTOR 132S	450	400	350	310	180	180	245	245	DN 65	680	880	390	430	525	185	201	190
	10 hp / 7,5 kw	MOTOR 132M																	205
	15 hp / 11 kw	MOTOR 132S																	245



YKU 2½"-YKUF2½"-YKUYF2½"

YEDEK PARÇA LİSTESİ / SPARE PARTS LIST

YUMUŞAK SALMASTRALI VE BYPASSLI / SEALED WITH SOFT SEAL AND BYPASSED  
WITH PRESSURE RELIEF VALVE



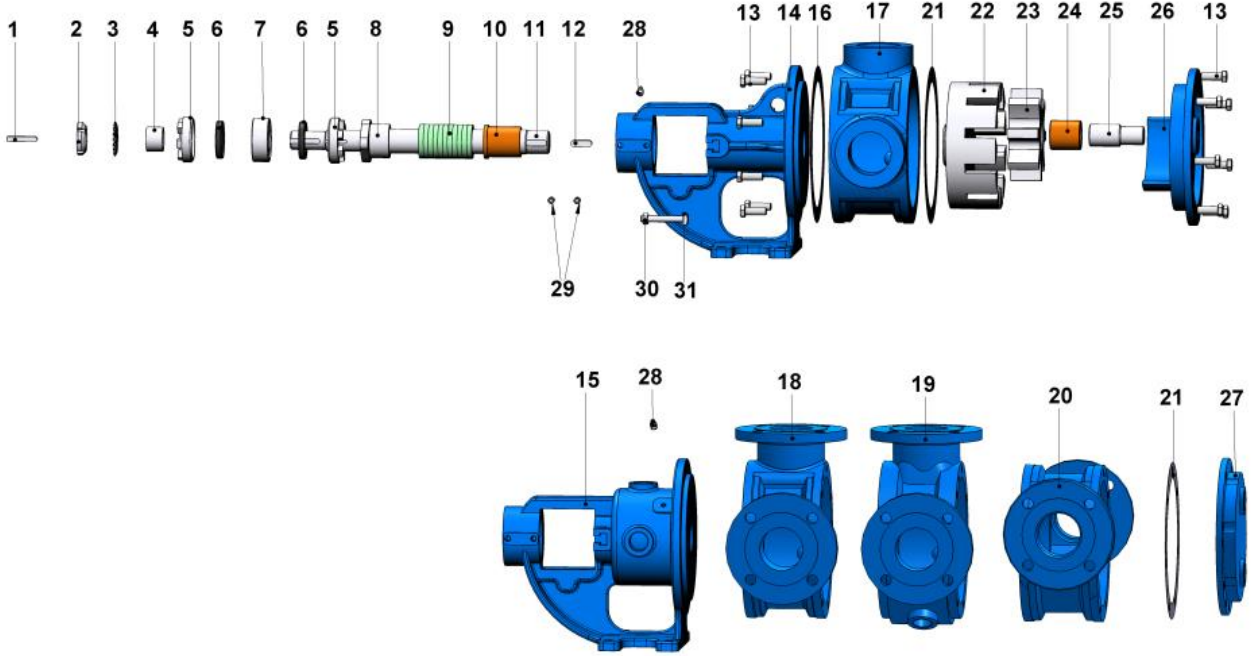
No	PARÇA İSMİ	PART NAME	ADET/ QYT.	No	PARÇA İSMİ	PART NAME	ADET/ QYT.
1	KAMA 8x7x50 AB	COUPLING KEY 8x7x50 AB	1	22	ÇEVRE DİŞLİ	ROTOR GEAR	1
2	KİLİT SOMUNU	LOCK NUT	1	23	AVARA DİŞLİ	IDLER GEAR	1
3	KİLİT SACI	LOCK WASHER	1	24	AVARA DİŞLİ BURCU	IDLER BUSHING	1
4	BİLEZİK	SPACER	1	25	KAPAK MILİ	COVER PIN	1
5	AYAR SOMUNU	ADJUSTING NUT	2	26	KAPAK (BYPASSLI)	COVER (w/ BYPASS INLETS)	1
6	KEÇE 40x8x62x10	LIP SEAL 40x8x62x10	2	27	BYPASS CONTASI	BYPASS GASKET	2
7	RULMAN (3207)	BALL BEARING (3207)	1	28	BYPASS	PRESSURE RELIEF VALVE - BYPASS	1
8	SALMASTRA BASKISI	PACKING PRESS	1	29	6 KÖŞE CİVATA M8x25	HEX BOLT M8x25	8
9	YUMUŞAK SALMASTRA	SOFT SEAL / PACKING GLAND	1 TK.	30	BYPASS O-RİNG	BYPASS O-RING	1
10	KONSOL BURCU	BRACKET BUSHING	1	31	KLEPE	VALVE	1
11	MİL	SHAFT	1	32	YAY	SPRING	1
12	KAMA 10x8x35 A	ROTOR KEY 10x8x35 A	1	33	PUL	WASHER	1
13	6 KÖŞE CİVATA M12x35	HEX BOLT M12x35	15	34	BYPASS KAPAĞI	BYPASS COVER	1
14	KONSOL	BRACKET	1	35	TİJ KAPAK O-RİNG	CAP O-RING	1
15	KONSOL (CEKETLİ)	BRACKET (w/ HEATING JACKET)	1	36	M12 SOMUN	NUT M12	1
16	KONSOL CONTASI	BRACKET GASKET	1	37	6 KÖŞE CİVATA M12x80	ADJUSTING SCREW M12x80	1
17	ARA GÖVDE (BORU DİŞLİ 90°)	CASING (w/ 90° THREADED PORTS)	1	38	TİJ KAPAĞI	CAP	1
18	ARA GÖVDE (FLANŞLI 90°)	CASING (w/ 90° FLANGED PORTS)	1	39	GRESÖR R3/8"	GREASING FITTING R3/8"	1
19	ARA GÖVDE (FLANŞLI CEKETLİ 90°)	CASING (90° FLANGED PORTS & w/ HEATING JACKETS)	1	40	SETUSKUR M10x16	GRUB SCREWS M10x16	4
20	ARA GÖVDE (FLANŞLI 180°)	CASING (w/ 180° FLANGED PORTS)	1	41	M10 SOMUN	NUT M10	2
21	KAPAK CONTASI	COVER GASKET	1	42	4 KÖŞE SALMASTRA BASKI CİVATASI M10x70	SQUARE SCREW M10x70	2



YKU 2½"-YKUF2½"-YKUYF2½"

YEDEK PARÇA LİSTESİ / SPARE PARTS LIST

YUMUŞAK SALMASTRALI, CEKETLİ VE KÖR KAPAKLI / SEALED WITH SOFT SEAL, JACKETED, AND WITH BLIND COVER

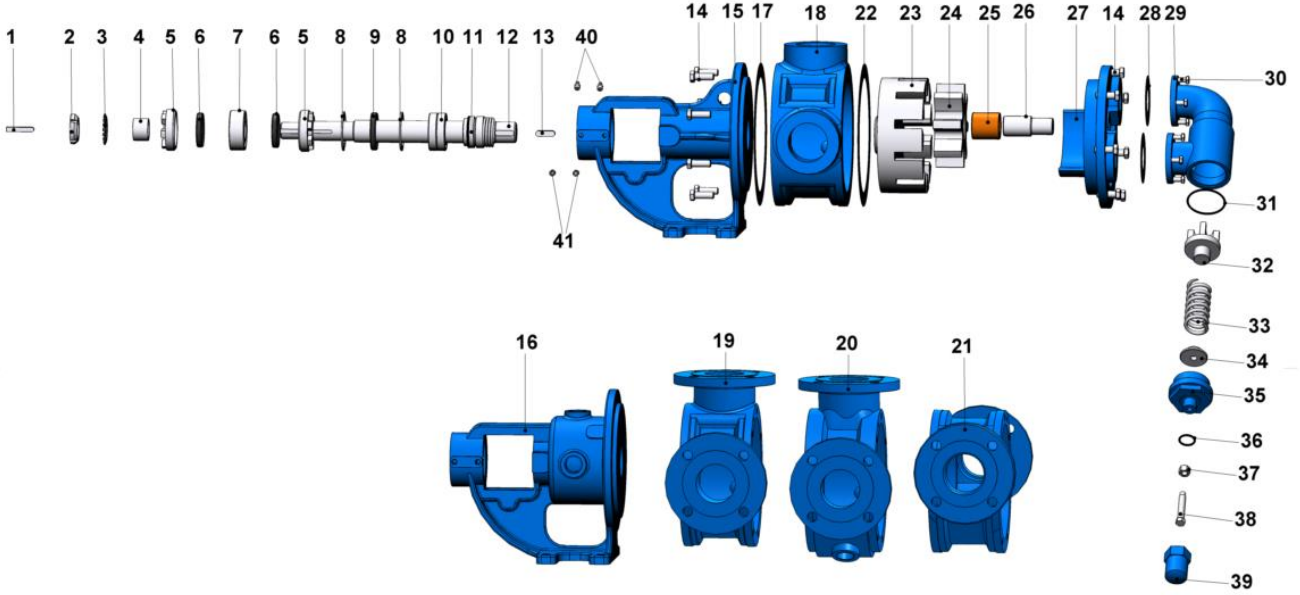


No	PARÇA İSMİ	PART NAME	ADET/ QYT.	No	PARÇA İSMİ	PART NAME	ADET/ QYT.
1	KAMA 8x7x50 AB	COUPLING KEY 8x7x50 AB	1	17	ARA GÖVDE (BORU DİŞLİ 90°)	CASING (w/ 90° THREADED PORTS)	1
2	KİLİT SOMUNU	LOCK NUT	1	18	ARA GÖVDE (FLANŞLI 90°)	CASING (w/ 90° FLANGED PORTS)	1
3	KİLİT SACI	LOCK WASHER	1	19	ARA GÖVDE (FLANŞLI CEKETLİ 90°)	CASING (90° FLANGED PORTS & w/ HEATING JACKETS)	1
4	BİLEZİK	SPACER	1	20	ARA GÖVDE ( FLANŞLI 180°)	CASING (w/ 180° FLANGED PORTS)	1
5	AYAR SOMUNU	ADJUSTING NUT	2	21	KAPAK CONTASI	COVER GASKET	2
6	KEÇE ø40xø62x10	LIP SEAL ø40xø62x10	2	22	ÇEVRE DİŞLİ	ROTOR GEAR	1
7	RULMAN (3207)	BALL BEARING (3207)	1	23	AVARA DİŞLİ	IDLER GEAR	1
8	SALMASTRA BASKISI	PACKING PRESS	1	24	AVARA DİŞLİ BURCU	IDLER BUSHING	1
9	YUMUŞAK SALMASTRA	SOFT SEAL / PACKING GLAND	1 TK.	25	KAPAK MİLİ	COVER PIN	1
10	KONSOL BURCU	BRACKET BUSHING	1	26	KAPAK (KÖR)	BLIND COVER	1
11	MİL	SHAFT	1	27	KAPAK (CEKETLİ)	COVER (w/ HEATING JACKET)	1
12	KAMA 10x8x35 A	ROTOR KEY 10x8x35 A	1	28	GRESÖR R3/8"	GREASING FITTING R3/8"	1
13	6 KÖŞE CİVATA M12x35	HEX BOLT M12x35	15	29	SETUSKUR M10x16	GRUB SCREWS M10x16	4
13	6 KÖŞE CİVATA M12x40 (CEKETLİ KAPAK İÇİN)	HEX BOLT M12x40 FOR COVER w/ HEATING JACKET	7				
14	KONSOL	BRACKET	1	30	M10 SOMUN	NUT M10	2
15	KONSOL (CEKETLİ)	BRACKET (w/ HEATING JACKET)	1	31	4 KÖŞE SALMASTRA BASKI CİVATASI M10x70	SQUARE SCREW M10x70	2
16	KONSOL CONTASI	BRACKET GASKET	1				

YKU 2½"-YKUF2½"-YKUYF2½"

YEDEK PARÇA LİSTESİ / SPARE PARTS LIST

MEKANİK SALMASTRALI VE BYPASSLI / SEALED WITH MECHANICAL SEAL, AND BYPASSED WITH PRESSURE RELIEF VALVE

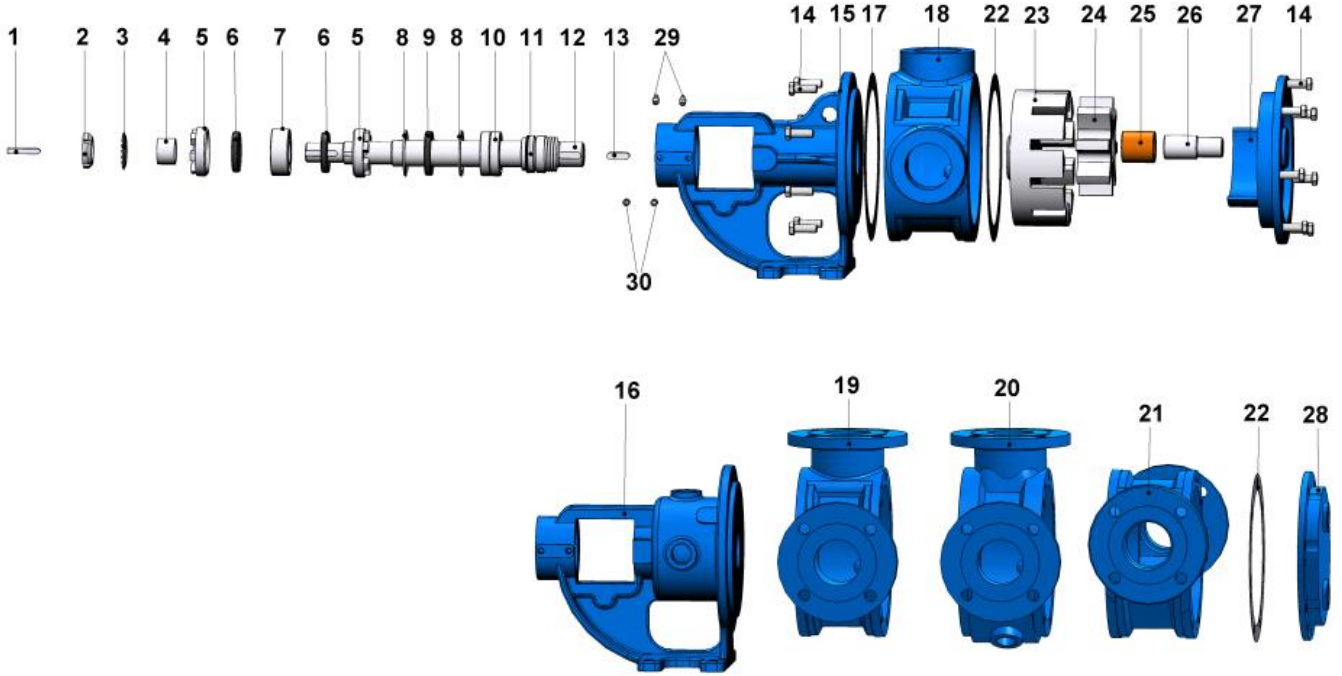


No	PARÇA İSMİ	PART NAME	ADET/ QYT.	No	PARÇA İSMİ	PART NAME	ADET/ QYT.
1	KAMA 8x7x50 AB	COULPING KEY 8x7x50 AB	1	22	KAPAK CONTASI	COVER GASKET	1
2	KİLİT SOMUNU	LOCK NUT	1	23	ÇEVRE DİŞLİ	ROTOR GEAR	1
3	KİLİT SACI	LOCK WASHER	1	24	AVARA DİŞLİ	IDLER GEAR	1
4	BİLEZİK	SPACER	1	25	AVARA DİŞLİ BURCU	IDLER BUSHING	1
5	AYAR SOMUNU	ADJUSTING NUT	2	26	KAPAK MİLİ	COVER PIN	1
6	KEÇE Ø40xØ62x10	LIP SEAL Ø40xØ62x10	2	27	KAPAK (BYPASSLI)	COVER (w/ BYPASS INLETS)	1
7	RULMAN (3207)	BALL BEARING (3207)	1	28	BYPASS CONTASI	BYPASS GASKET	2
8	İÇ SEGMAN (Ø68)	INTERNAL CIRCLIP (Ø68)	2	29	BYPASS	PRESSURE RELIEF VALVE - BYPASS	1
9	KEÇE Ø40xØ68x10	LIP SEAL Ø40xØ68x10	1	30	6 KÖŞE CİVATA M8x25	HEX BOLT M8x25	8
10	RULMAN (6008)	BALL BEARING (6008)	2	31	BYPASS O-RING	BYPASS O-RING	1
11	MEKANİK SALMASTRA Ø40	MECHANICAL SEAL Ø40	1	32	KLEPE	VALVE	1
12	MİL	SHAFT	1	33	YAY	SPRING	1
13	KAMA 10x8x35 A	ROTOR KEY 10x8x35 A	1	34	PUL	WASHER	1
14	6 KÖŞE CİVATA M12x35	HEX BOLT M12x35	15	35	BYPASS KAPAĞI	BYPASS COVER	1
15	KONSOL	BRACKET	1	36	TİJ KAPAK O-RİNG	CAP O-RING	1
16	KONSOL (CEKETLİ)	BRACKET (w/ HEATING JACKET)	1	37	M12 SOMUN	NUT M12	1
17	KONSOL CONTASI	BRACKET GASKET	1	38	6 KÖŞE CİVATA M12x80	ADJUSTING SCREW M12x80	1
18	ARA GÖVDE (BORU DİŞLİ 90°)	CASING (w/ 90° THREADED PORTS)	1	39	TİJ KAPAĞI	CAP	1
19	ARA GÖVDE (FLANŞLI 90°)	CASING (w/ 90° FLANGED PORTS)	1	40	GRESÖR R3/8"	GREASING FITTING R3/8"	2
20	ARA GÖVDE (FLANŞLI CEKETLİ 90°)	CASING (90° FLANGED PORTS & w/ HEATING JACKETS)	1	41	SETUSKUR M10x16	GRUB SCREWS M10x16	4
21	ARA GÖVDE (FLANŞLI 180°)	CASING (w/ 180° FLANGED PORTS)	1				

YKU 2½"-YKUF2½"-YKUYF2½"

YEDEK PARÇA LİSTESİ / SPARE PARTS LIST

MEKANİK SALMASTRALI, CEKETLİ VE KÖR KAPAKLI / SEALED WITH MECHANICAL SEAL, JACKETED, AND WITH BLIND COVER



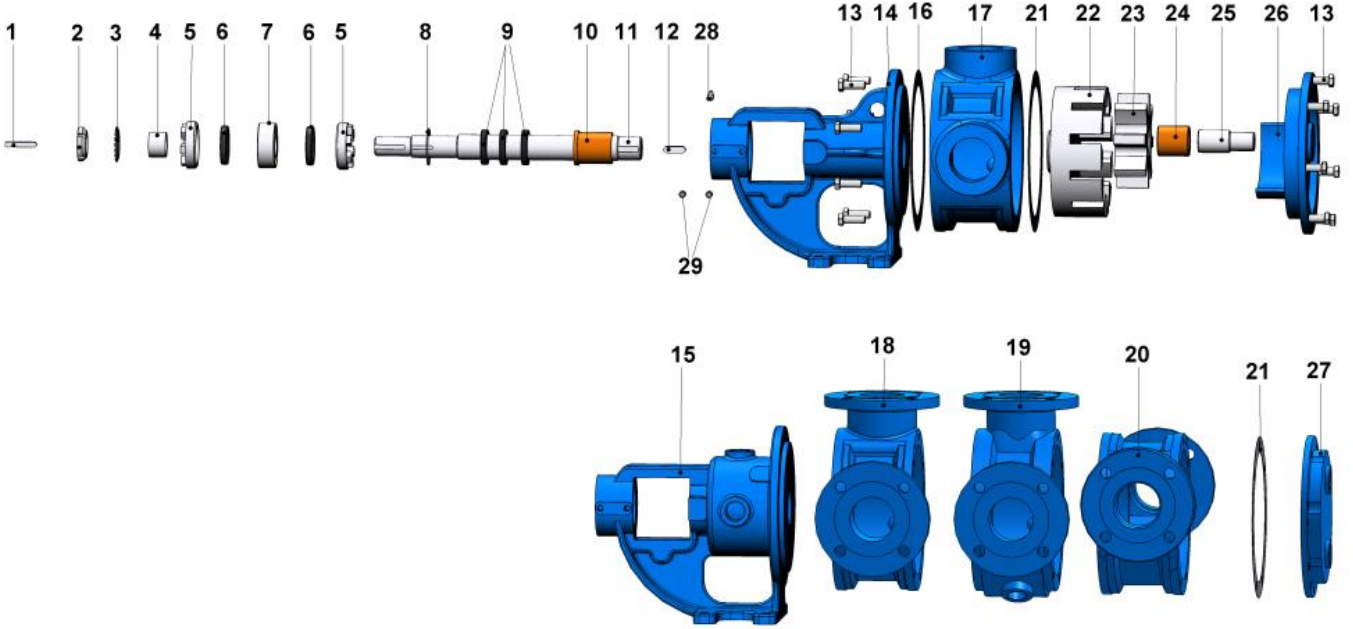
No	PARÇA İSMİ	PART NAME	ADET/ QYT.	No	PARÇA İSMİ	PART NAME	ADET/ QYT.
1	KAMA 8x7x50 AB	COULPING KEY 8x7x50 AB	1	16	KONSOL (CEKETLİ)	BRACKET (w/ HEATNG JACKET)	1
2	KİLİT SOMUNU	LOCK NUT	1	17	KONSOL CONTASI	BRACKET GASKET	1
3	KİLİT SACI	LOCK WASHER	1	18	ARA GÖVDE (BORU DIŞLI 90°)	CASING (w/ 90° THREADED PORTS)	1
4	BİLEZİK	SPACER	1	19	ARA GÖVDE (FLANŞLI 90°)	CASING (w/ 90° FLANGED PORTS)	1
5	AYAR SOMUNU	ADJUSTING NUT	2	20	ARA GÖVDE (FLANŞLI CEKETLİ 90°)	CASING (90° FLANGED PORTS & w/ HEATING JACKETS)	1
6	KEÇE Ø40xØ62x10	LIP SEAL Ø40xØ62x10	2	21	ARA GÖVDE ( FLANŞLI 180°)	CASING (w/ 180° FLANGED PORTS)	1
7	RULMAN (3207)	BALL BEARING (3207)	1	22	KAPAK CONTASI	COVER GASKET	2
8	İÇ SEGMAN (Ø68)	INTERNAL CIRCLIP (Ø68)	2	23	ÇEVRE DIŞLI	ROTOR GEAR	1
9	KEÇE Ø40xØ68x10	LIP SEAL Ø40xØ68x10	1	24	AVARA DIŞLI	IDLER GEAR	1
10	RULMAN (6008)	BALL BEARING (6008)	2	25	AVARA DIŞLI BURCU	IDLER BUSHING	1
11	MEKANİK SALMASTRA Ø40	MECHANICAL SEAL Ø40	1	26	KAPAK MİLİ	COVER PIN	1
12	MİL	SHAFT	1	27	KAPAK (KÖR)	BLIND COVER	1
13	KAMA 10x8x35 A	ROTOR KEY 10x8x35 A	1	28	KAPAK (CEKETLİ)	COVER (w/ HEATING JACKET)	1
14	6 KÖŞE CİVATA M12x35	HEX BOLT M12x35	15	29	GRESÖR R3/8"	GREASING FITTING R3/8"	2
14	6 KÖŞE CİVATA M12x40 (CEKETLİ KAPAK İÇİN)	HEX BOLT M12x40 FOR COVER w/ HEATING JACKET	7	30	SETUSKUR M10x16	GRUB SCREWS M10x16	4
15	KONSOL	BRACKET	1				



YKU 2½"-YKUF2½"-YKUYF2½"

YEDEK PARÇA LİSTESİ / SPARE PARTS LIST

KEÇELİ, CEKETLİ VE KÖR KAPAKLI / SEALED WITH LIP SEAL, JACKETED AND WITH BLIND COVER

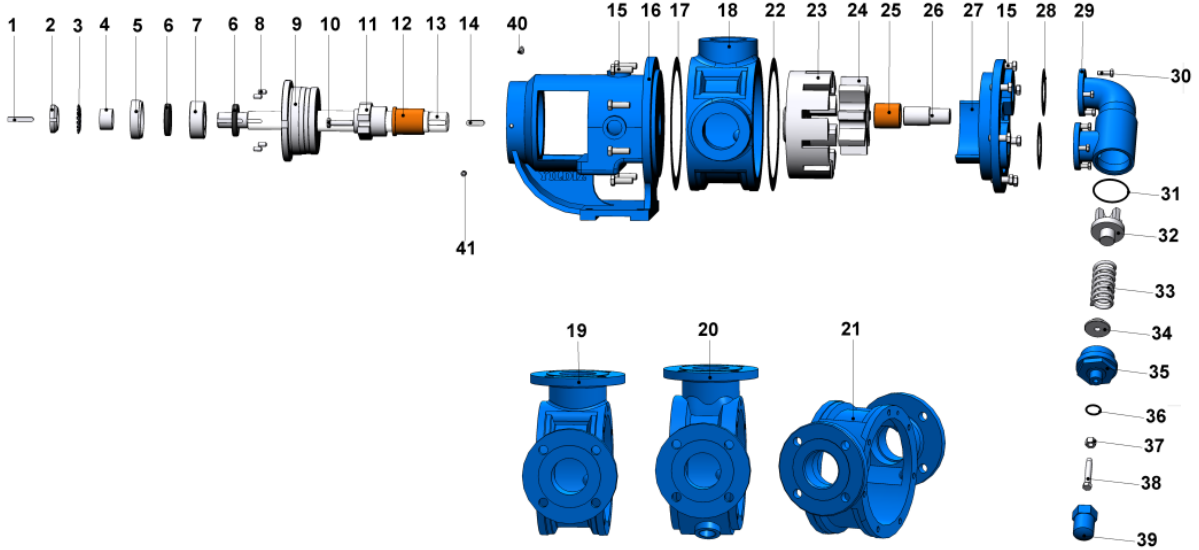


No	PARÇA İSMİ	PART NAME	ADET/ QYT.	No	PARÇA İSMİ	PART NAME	ADET/ QYT.
1	KAMA 8x7x50 AB	COUPLING KEY 8x7x50 AB	1	16	KONSOL CONTASI	BRACKET GASKET	1
2	KİLİT SOMUNU	LOCK NUT	1	17	ARA GÖVDE (BORU DIŞLI 90°)	CASING (w/ 90° THREADED PORTS)	1
3	KİLİT SACI	LOCK WASHER	1	18	ARA GÖVDE (FLANŞLI 90°)	CASING (w/ 90° FLANGED PORTS)	1
4	BİLEZİK	SPACER	1	19	ARA GÖVDE (FLANŞLI CEKETLİ 90°)	CASING (90° FLANGED PORTS & w/ HEATING JACKETS)	1
5	AYAR SOMUNU	ADJUSTING NUT	2	20	ARA GÖVDE ( FLANŞLI 180°)	CASING (w/ 180° FLANGED PORTS)	1
6	KEÇE 40x62x10	LIP SEAL 40x62x10	2	21	KAPAK CONTASI	COVER GASKET	2
7	RULMAN (3207)	BALL BEARING (3207)	1	22	ÇEVRE DIŞLI	ROTOR GEAR	1
8	İÇ SEGMAN (456)	INTERNAL CIRCLIP (456)	1	23	AVARA DIŞLI	IDLER GEAR	1
9	KEÇE 40x56x10	LIP SEAL 40x56x10	3	24	AVARA DIŞLI BURCU	IDLER BUSHING	1
10	KONSOL BURCU	BRACKET BUSHING	1	25	KAPAK MİLİ	COVER PIN	1
11	MİL	SHAFT	1	26	KAPAK (KÖR)	BLIND COVER	1
12	KAMA 10x8x35 A	ROTOR KEY 10x8x35 A	1	27	KAPAK (CEKETLİ)	COVER (w/ HEATING JACKET)	1
13	6 KÖŞE CİVATA M12x35	HEX BOLT M12x35	15	28	GRESÖR R3/8"	GREASING FITTING R3/8"	1
13	6 KÖŞE CİVATA M12x40 (CEKETLİ KAPAK İÇİN)	HEX BOLT M12x40 FOR COVER w/ HEATING JACKET	7	29	SETUSKUR M10x16	GRUB SCREWS M10x16	4
14	KONSOL	BRACKET	1				
15	KONSOL (CEKETLİ)	BRACKET (w/ HEATING JACKET)	1				

YKU 2½"-YKUF2½"-YKUYF2½"

YEDEK PARÇA LİSTESİ / SPARE PARTS LIST

KARTEXLİ VE BYPASSLI / SEALED WITH CARTEX MECHANICAL SEAL, AND BYPASSED WITH PRESSURE RELIEF VALVE

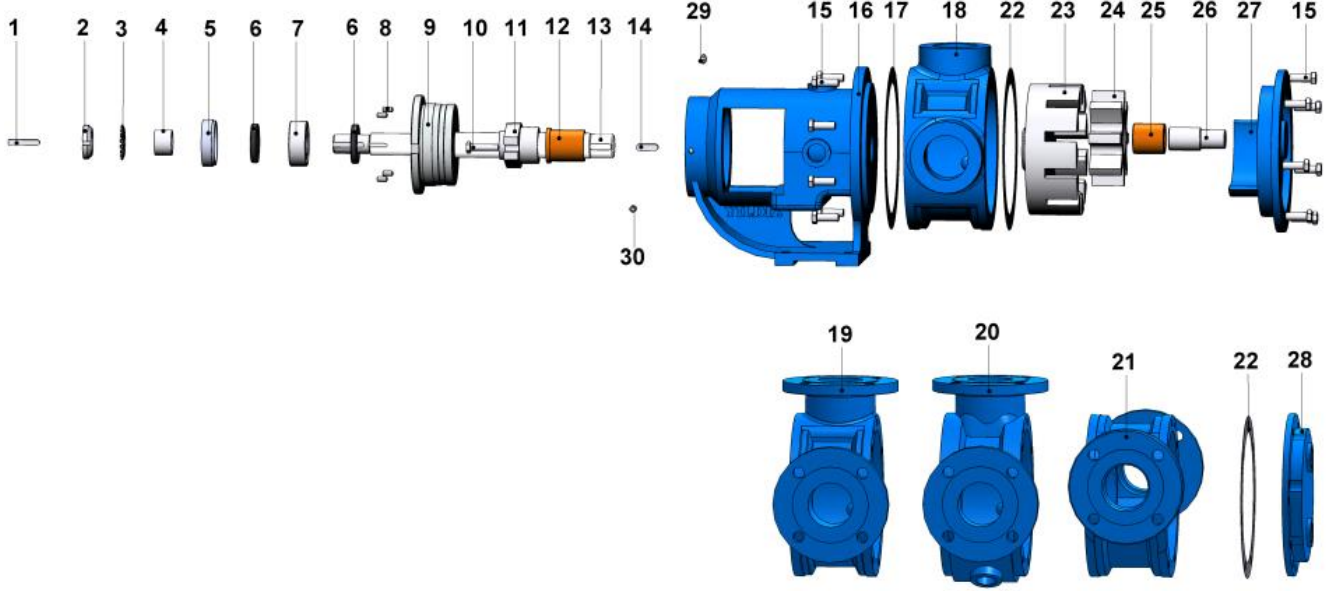


No	PARÇA İSMİ	PART NAME	ADET / QYT.	No	PARÇA İSMİ	PART NAME	ADET / QYT.
1	KAMA 8x7x50 AB	COUPLING KEY 8x7x50 AB	1	22	KAPAK CONTASI	COVER GASKET	1
2	KİLİT SOMUNU	LOCK NUT	1	23	ÇEVRE DİŞLİ	ROTOR GEAR	1
3	KİLİT SACI	LOCK WASHER	1	24	AVARA DİŞLİ	IDLER GEAR	1
4	BİLEZİK	SPACER	1	25	AVARA DİŞLİ BURCU	IDLER BUSHING	1
5	TAMBUR KAPAKĞI	PULLEY COVER	1	26	KAPAK MİLİ	COVER PIN	1
6	KEÇE ø40xø62x10	LIP SEAL ø40xø62x10	2	27	KAPAK (BYPASSLI)	COVER (w/ BYPASS INLETS)	1
7	RULMAN (3207)	BALL BEARING (3207)	1	28	BYPASS CONTA	BYPASS GASKET	2
8	SETUSKUR M8x16	STAY BOLT M8x16	4	29	BYPASS	PRESSURE RELIEF VALVE - BYPASS	1
9	TAMBUR	PULLEY	1	30	6 KÖŞE CİVATA M8x25	ADJUSTING SCREW M8x25	8
10	6 KÖŞE CİVATA M10x45	HEX SOCKET M10x45	2	31	BYPASS O-RING	BYPASS O-RING	1
11	KARTEX MEKANİK SALMASTRA ø40	CARTEX MECHANICAL SEAL ø40	1	32	KLEPE	VALVE	1
12	KONSOL BURCU	BRACKET BUSHING	1	33	YAY	SPRING	1
13	MİL	SHAFT	1	34	PUL	WASHER	1
14	KAMA 10x8x35 A	ROTOR KEY 10x8x35 A	1	35	BYPASS KAPAĞI	BYPASS COVER	1
15	6 KÖŞE CİVATA M12x35	HEX SOCKET M12x35	15	36	TIJ KAPAK O-RİNG	CAP O-RING	1
16	KONSOL (CARTEX CEKETLİ)	BRACKET	1	37	M12 SOMUN	NUT M12	1
17	KONSOL CONTASI	BRACKET GASKET	1	38	6 KÖŞE CİVATA M12x80	ADJUSTING SCREW M12x80	1
18	ARA GÖVDE (BORU DİŞLİ 90°)	CASING (w/ 90° THREADED PORTS)	1	39	TIJ KAPAĞI	CAP	1
19	ARA GÖVDE (FLANŞLI 90°)	CASING (w/ 90° FLANGED PORTS)	1	40	GRESÖR R3/8"	GREASING FITTING R3/8"	1
20	ARA GÖVDE (FLANŞLI CEKETLİ 90°)	CASING (90° FLANGED PORTS & w/ HEATING JACKETS)	1	41	SETUSKUR M10x16	GRUB SCREWS M10x16	2
21	ARA GÖVDE ( FLANŞLI 180°)	CASING (w/ 180° FLANGED PORTS)	1				

YKU 2½"-YKUF2½"-YKUYF2½"

YEDEK PARÇA LİSTESİ / SPARE PARTS LIST

KARTEXLİ VE CEKETLİ KÖR KAPAKLI / SEALED WITH CARTEX MECHANICAL SEAL, JACKETED AND WITH BLIND COVER



No	PARÇA İSMİ	PART NAME	ADET/ QYT.	No	PARÇA İSMİ	PART NAME	ADET/ QYT.
1	KAMA 8x7x50 AB	COUPLING KEY 8x7x50 AB	1	16	KONSOL (CARTEX CEKETLİ)	BRACKET (WITH CARTEX, JACKET AND MECHANICAL SEAL)	1
2	KİLİT SOMUNU	LOCK NUT	1	17	KONSOL CONTASI	BRACKET GASKET	1
3	KİLİT SACI	LOCK WASHER	1	18	ARA GÖVDE (BORU DIŞLI 90°)	CASING (w/ 90° THREADED PORTS)	1
4	BİLEZİK	SPACER	1	19	ARA GÖVDE (FLANŞLI 90°)	CASING (w/ 90° FLANGED PORTS)	1
5	TAMBUR KAPAKĞI	PULLEY COVER	1	20	ARA GÖVDE (FLANŞLI CEKETLİ 90°)	CASING (90° FLANGED PORTS & w/ HEATING JACKETS)	1
6	KEÇE 40x8x62x10	LIP SEAL 40x8x62x10	2	21	ARA GÖVDE (FLANŞLI 180°)	CASING (w/ 180° FLANGED PORTS)	1
7	RULMAN (3207)	BALL BEARING (3207)	1	22	KAPAK CONTASI	COVER GASKET	2
8	SETUSKUR M8x16	STAY BOLT M8x16	4	23	ÇEVRE DIŞLI	ROTOR GEAR	1
9	TAMBUR	PULLEY	1	24	AVARA DIŞLI	IDLER GEAR	1
10	6 KÖŞE CİVATA M10x45	HEX SOCKET M10x45	2	25	AVARA DIŞLI BURCU	IDLER BUSHING	1
11	KARTEX MEKANİK SALMASTRA 40	CARTEX MECHANICAL SEAL 40	1	26	KAPAK MİLİ	COVER PIN	1
12	KONSOL BURCU	BRACKET BUSHING	1	27	KAPAK (KÖR)	BLIND COVER	1
13	MİL	SHAFT	1	28	KAPAK (CEKETLİ)	COVER (w/ HEATING JACKET)	1
14	KAMA 10x8x35 A	ROTOR KEY 10x8x35 A	1	29	GRESÖR R3/8"	GREASING FITTING R3/8"	1
15	6 KÖŞE CİVATA M12x35	HEX BOLT M12x35	15				
	6 KÖŞE CİVATA M12x40 (CEKETLİ KAPAK İÇİN)	HEX BOLT M12x40 FOR COVER w/ HEATING JACKET	7	30	SETUSKUR M10x16	GRUB SCREWS M10x16	2