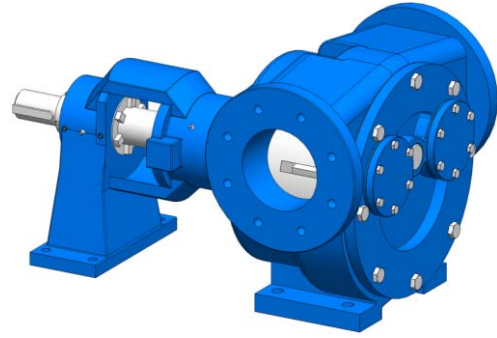
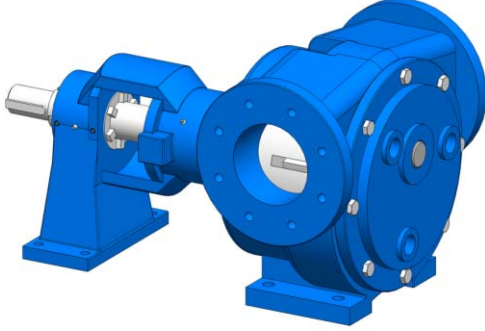


## YKF 6" POMPA GEAR PUMP

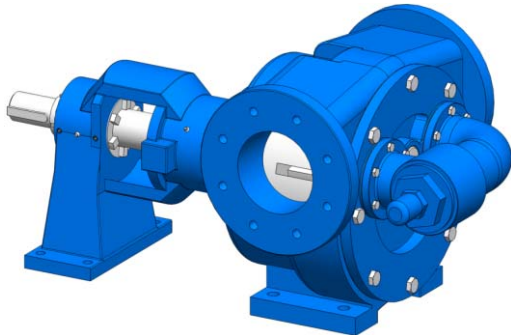


### KULLANIM ALANLARI:

- Fuel Oil Servis Tankları, Gaz Yağı, Mazot Tankerlerinde
- Küçük çapta kızgın yağ sirkülasyonlarında
- Endüstrinin yarı viskoz mayilerinin pompaj işlemlerinde.
- İlaç, kimya ve deterjan sanayinde
- Gıda Sanayinde.

### Malzeme Özellikleri

- Pompa Gövdesi ve Dişli: Dökme (pik) demir, Çelik döküm, Paslanmaz AISI 304- AISI 316 döküm, Sfero döküm
- Yataklar : Snbz 12 Bronz, Rulman, Karbon Grafit, Silisyum Karbür, Sert Metal Kaplama
- Sızdırmazlık: Yumuşak Salmastra, Rotatherm Salmastra, Mekanik salmastra. Keçeli Sistem, Kartex Mekanik Salmastra



### USE AREA:

- Fuel Oil Service Tanks, Gas Oil, Diesel-fuel Tanks.
- On a small scale hot oil circulations
- Half viscose liquids of industry are on pumping process
- Medicine, Chemistry and Detergent Industry
- Food Industry

### Material Properties

- Pump Body and Gears: Cast iron, Steel , Stainless Steel AISI 304- AISI 316
- Bearings: Snbz 12 bronze, Bearing, Carbon Graphite, Silicon Carbide, Hard Metal Plating
- Sealing: Packing, Rotatherm Seal, Mechanical seal, Lip Seals, Cartex Mechanical Seal.

# YKF 6"

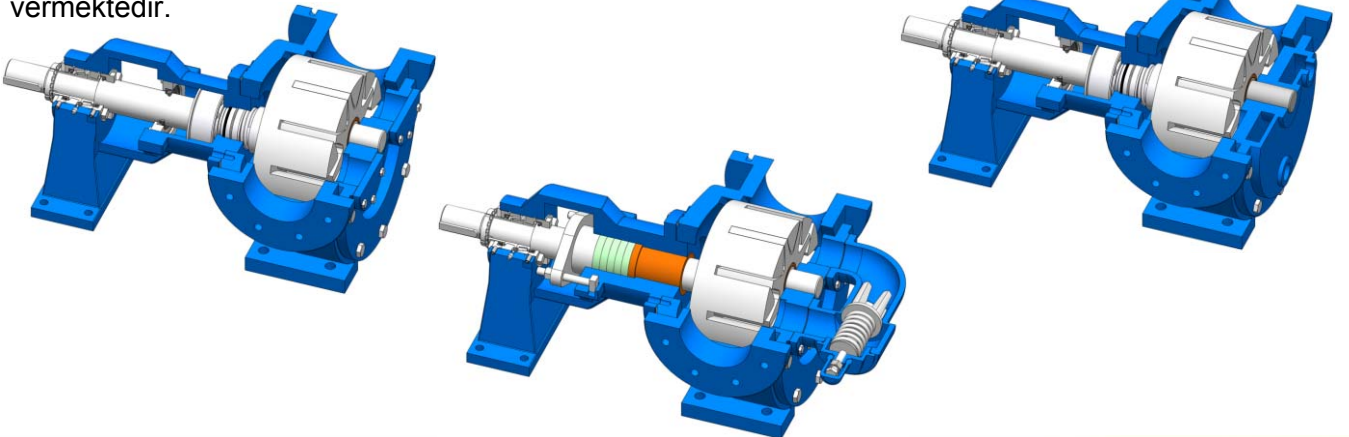
## ÇALIŞMA PRENSİBİ :

Yıldız Pompa' nın "dişli içinde dişli" prensibinde sadece iki tane hareketli parça vardır. Bütün pozitif deplasmanlı YILDIZ dişli pompalarının güvenilir ve verimli çalışmasının sırrı budur. Sıvının pozitif deplasmanı (yer değiştirmesi) rotor ve avare dişlisinin dişleri arasındaki boşluğun komple dolmasıyla sağlanmaktadır.

Bütün dişli pompalarda olduğu gibi, YILDIZ POMPA'da da performansın en üst noktaya çıkmasını sınırlayıcı yegane faktör, pompalanan sıvının diğerlerine göre daha temiz olmasını istemesidir.

Pompa milinin her devrinde emiş ağızı yoluyla belli bir miktar sıvı pompaya girer. Bu sıvı rotor ile avare dişlisi arasındaki boşluğu doldurur. Pompa kapağında bulunan hilal, çıkış ağızına doğru pürüzsüz şekilde hareket eden sıvının akışını ayırır. Kendi dişleri ile hilalin iç yüzeyi arasında sıvıyı taşıyan avare dişlisi pompa kapağının desteklediği bir mil üzerinde döner. Dişleri arasında sıvıyı taşıyan rotor dişlisi pompa gövdesi ile hilalin dış yüzeyi arasında hareket eder ve pompa miline bağlıdır.

Dört şematik çizim pompa içindeki akış karakteristiğinin grafik bir gösterimini vermektedir.



## WORKING PRINCIPLE :

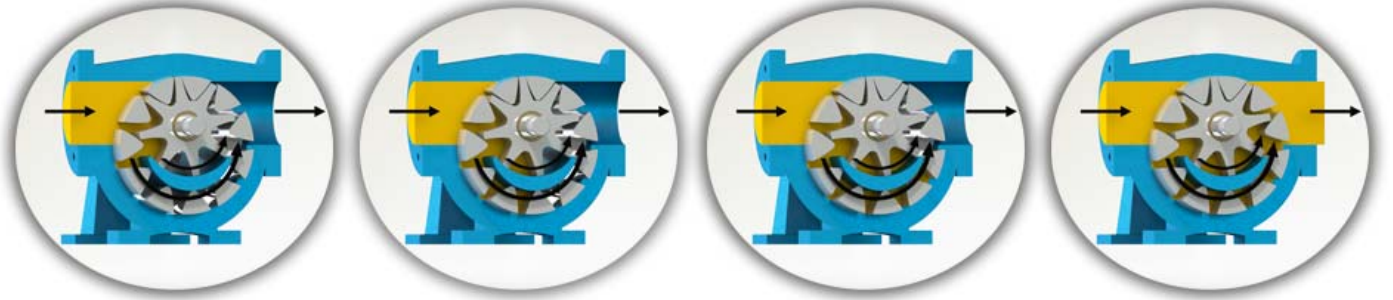
*YILDIZ's simple "gear-within a gear" principle has only two moving parts. It is the secret of dependable, efficient operation of all positive displacement YILDIZ POMPA PUMPS. The positive displacement of liquid is accomplished by the complete filling of the spaces between the teeth of the rotor and idler gears.*

*The only limiting factor to peak performance in YILDIZ POMPA, as with all rotary pumps, is that the liquid pumped must be comparatively clean.*

*With every revolution of the pump shaft a definite amount of liquid enters the pump through the suction port. This liquid fills the spaces between the teeth of the rotor and the idler. The crescent on the pump head splits the flow of liquid as it moved smoothly toward the discharge port. The idler gear, which carries the liquid between its teeth and the inside surface of the crescent and is connected to the pump shaft.*

*The four schematic drawings at side give a graphic illustration of flow characteristics through the pump.*





**Şekil 1.**  
**Shape 1.**

**Şekil 2.**  
**Shape 2.**

**Şekil 3.**  
**Shape 3.**

**Şekil 4.**  
**Shape 4.**

**Şekil 1** deki renkli kısım sıvının pompa gövdesindeki emiş ağızı alanına ve rotor dişleri ve avare dişlisi dişleri arasındaki dişli boşluğu alanına girişini gösterir. İki siyah ok pompanın dönüş ve sıvının ilerleyişini gösterir.

**Şekil 2** "Dişli içinde dişli" prensibinde çalışan dişliler ile pompa içinde sıvının ilerleyişine dikkat edin. Aynı zamanda, pompa kapağı üzerindeki hilal şeklinin sıvıyı nasıl böldüğüne ve emiş ile boşaltma ağızları arasında bir keçe (conta) gibi vazife gördüğüne dikkat ediniz.

**Şekil 3.** Bu resim pompanın iç kısmının dolup sıvının boşaltma ağızı alanına itilmesinden hemen önceki durumunu göstermektedir. Avare ve rotor dişlilerinin dizaynının sıvı için nasıl bir kapalı cep oluşturduğuna ve bunun tam bir hacim kontrolü sağlanmasını nasıl garantilediğine dikkat ediniz.

**Şekil 4.** Bu görüntü pompanın tamamen dolup taşıdığı durumu ve sıvının boşaltma işleminin boşaltma ağızından ilerleyişini göstermektedir. Emiş ve boşaltma ağızlarına eşit mesafede sızdırmaz bir keçe oluşturan, sıvıyı boşaltma ağızından dışarı doğru iten, rotor ve avare dişlisinin dişleri birbiri içine geçer.

**The colored portion at Shape 1** indicates the liquid as it enters the suction port area of the casing and the area between the rotor teeth and corresponding concave area between the idler teeth. The two black arrows indicate the pump rotation and progress of the liquid.

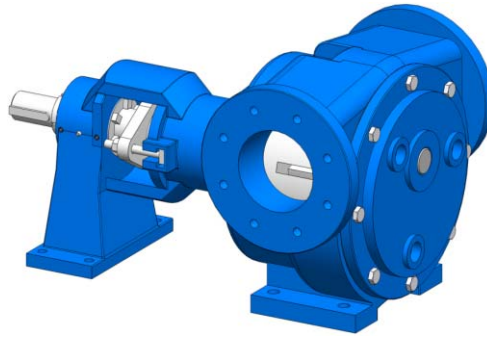
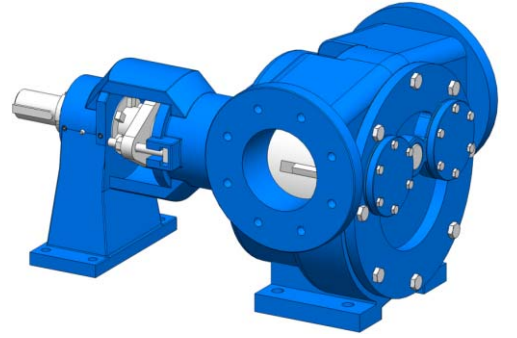
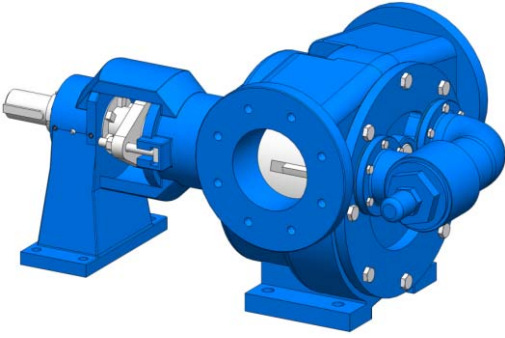
**Shape 2.** Notice the progress of the liquid through the pump and between the teeth of the "gear-within-a-gear" principle. Also, note how the crescent shape on the head divides the liquid and acts as a seal between the suction and discharge ports.

**Shape 3.** This illustration shows the pump in a nearly flooded condition just previous to the liquid being forced into the discharge port area. Notice how the gear design of the idler and rotor form locked pockets for the liquid so as to guarantee absolute volume control.

**Shape 4.** The view shows the pump in a completely flooded condition and in the process of discharging the liquid through the discharge port. The rotor and idler teeth mesh, forming a seal equi-distant between the discharge and suction ports, forcing liquid out the discharge port.

YKF-6" POMPASINA AİT KAPASİTE VE GÜÇ TABLOSU /  
CAPACITY AND POWER TABLE

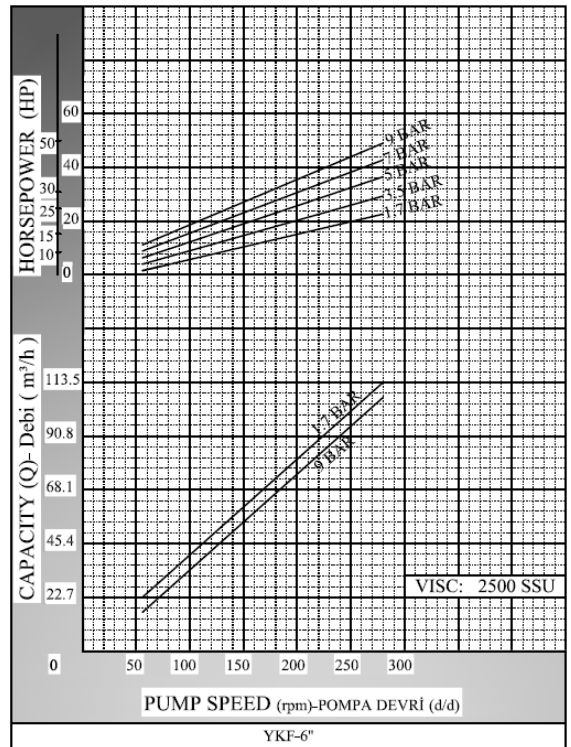
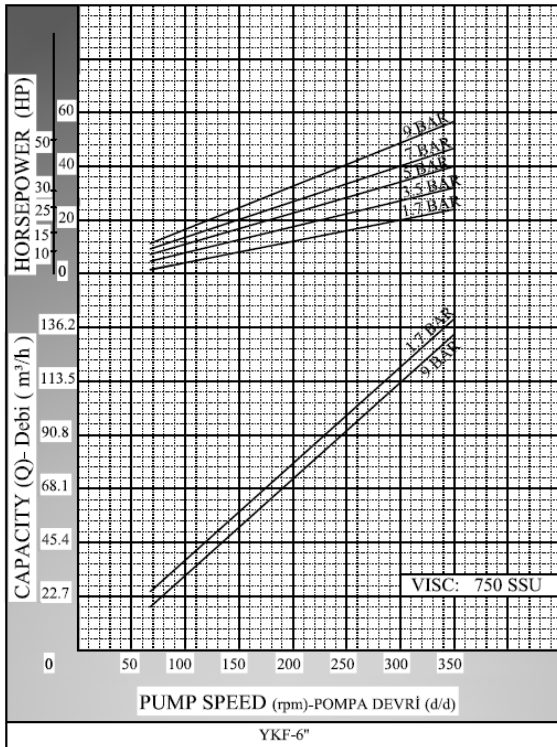
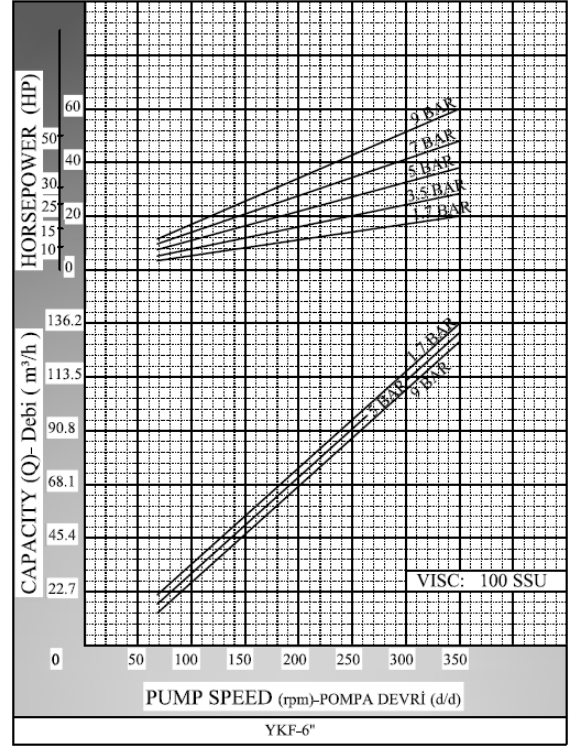
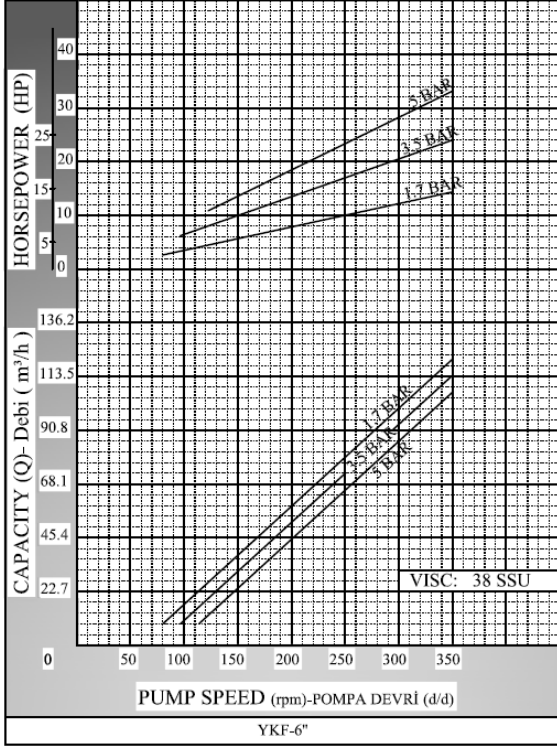
KAPASİTE (m <sup>3</sup> /h) CAPACITY (Q)	DEVİR (d/d) SPEED (rpm)	ÇIKIŞ BASINCI / PRESSURE				VİSKOZİTE VISCOSITY
		3 Bar	5 Bar	7 Bar	9 Bar	
46	125	25 HP	30 HP	40 HP	40 HP	250.000 SSU
58	150	30 HP	40 HP	40 HP	40 HP	75.000 SSU
68	175	30 HP	40 HP	40 HP	50 HP	25.000 SSU
90	225	30 HP	40 HP	50 HP	50 HP	7.500 SSU
133	350	40 HP	50 HP	50 HP	60 HP	750 SSU

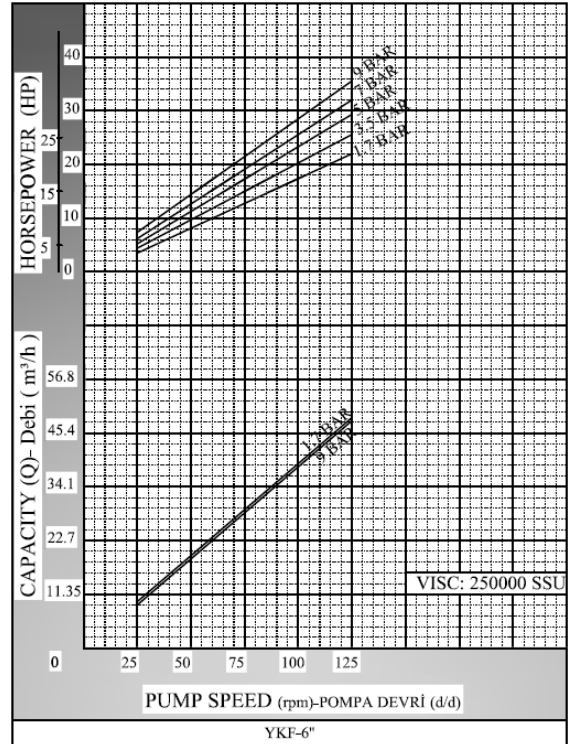
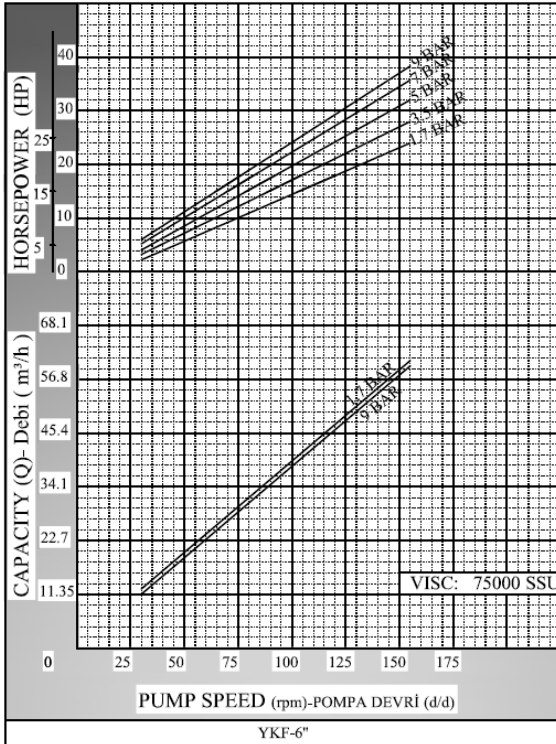
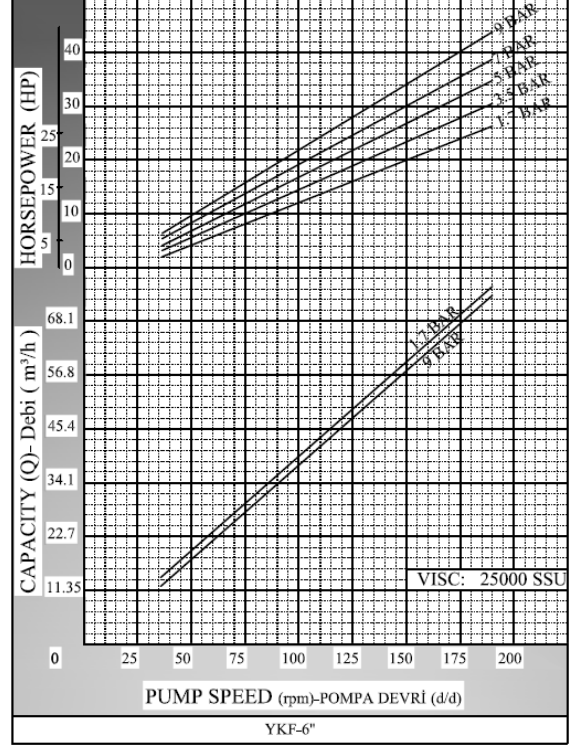
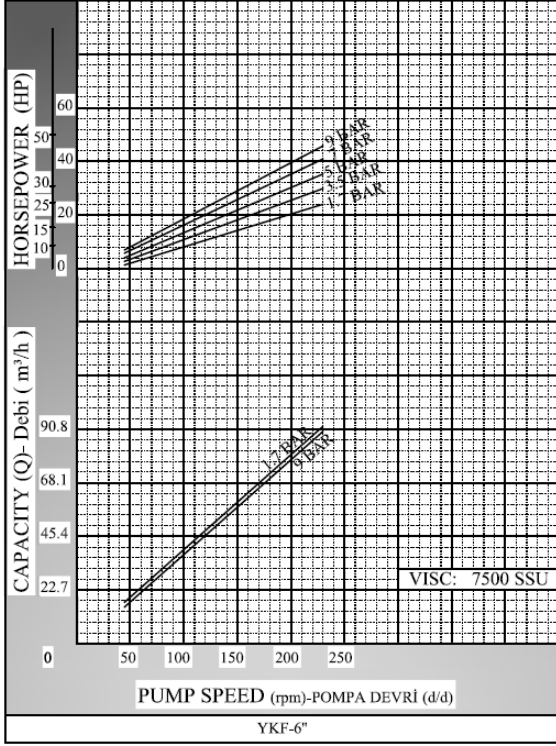




YKF 6"

KAPASİTE EĞRİLERİ / CAPACITY GRAPHS

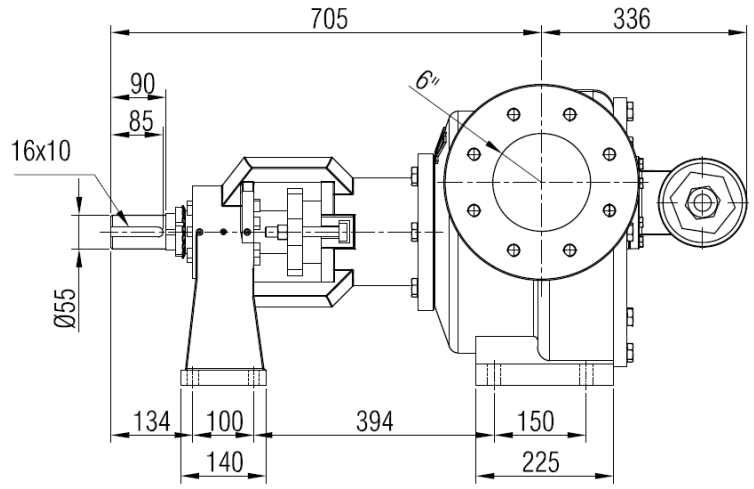
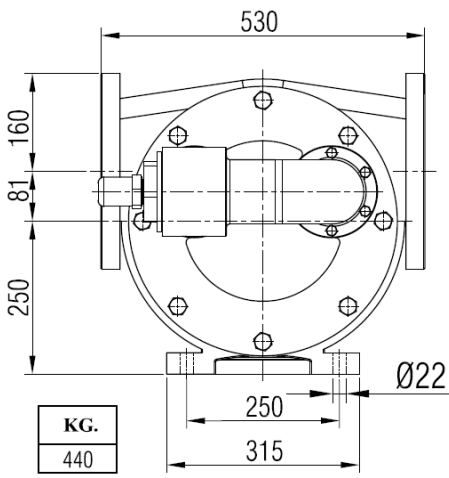






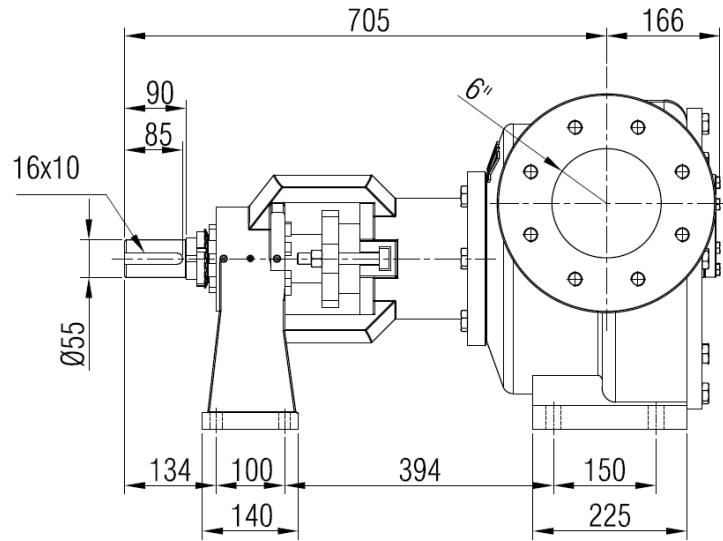
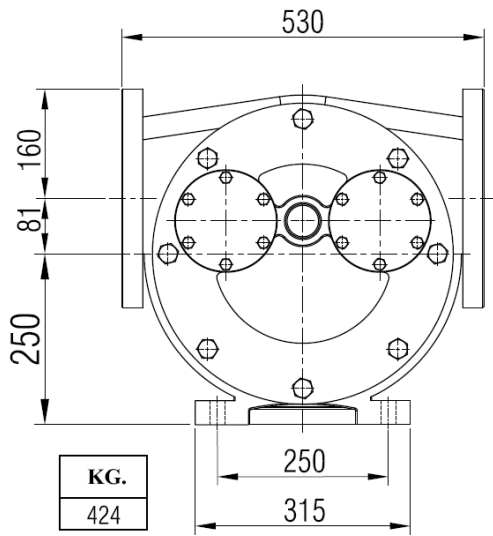
# POMPA BOYUT ÖLÇÜLERİ / PUMP DIMENSIONS

## YKF6" BYPASSLI / BYPASSED

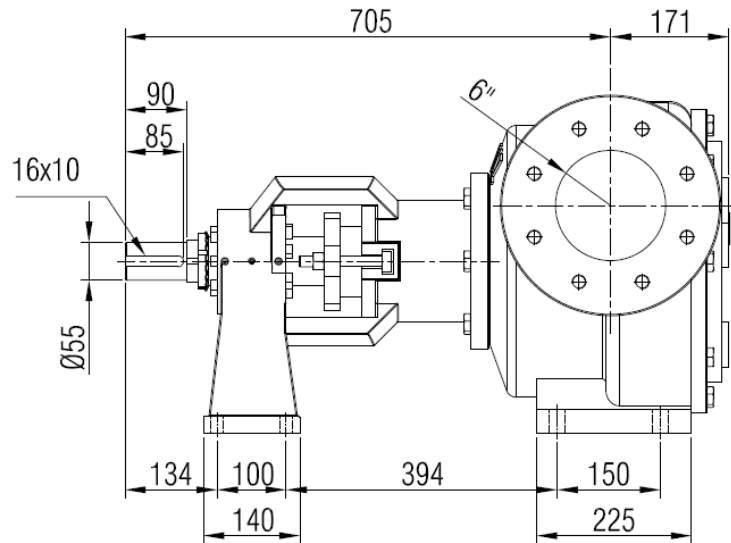
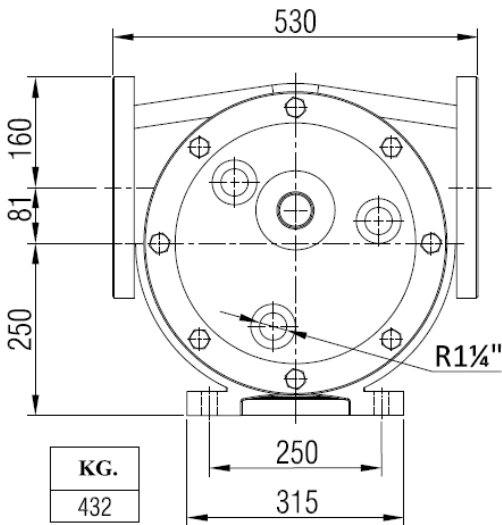


# POMPA BOYUT ÖLÇÜLERİ / PUMP DIMENSIONS

## YKF6" KÖR KAPAKLI / BLIND COVERED



## YKF6" CEKETLİ / WITH JACKET

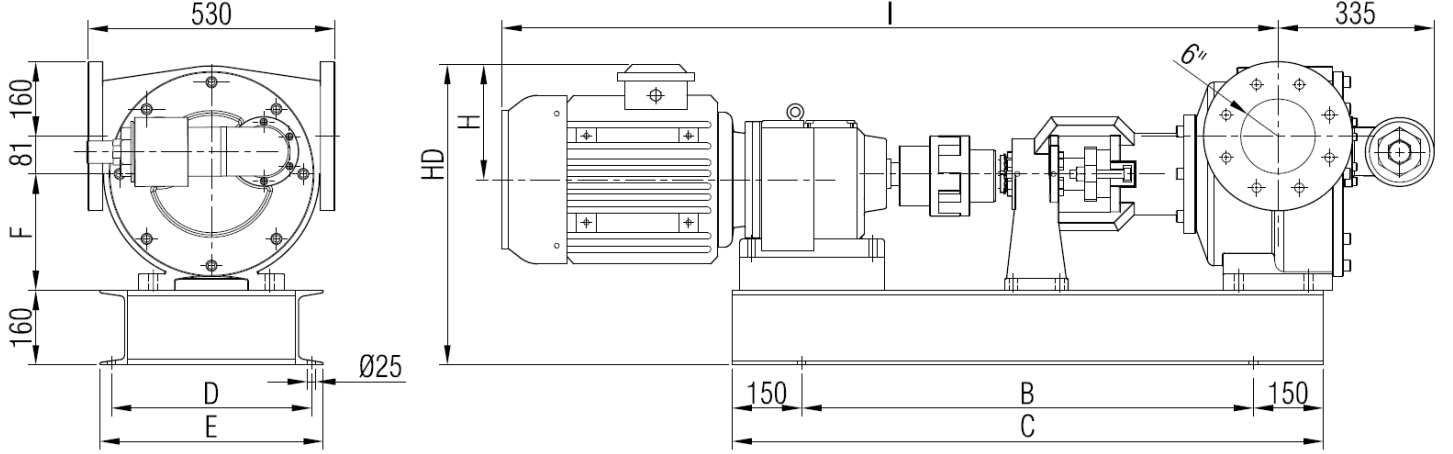




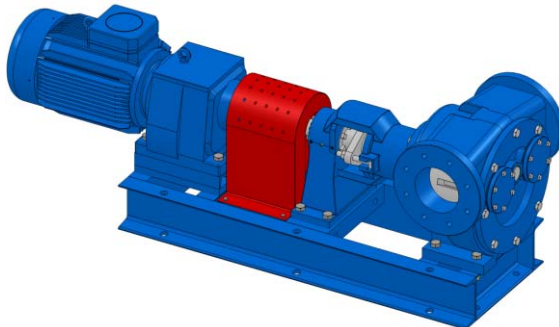
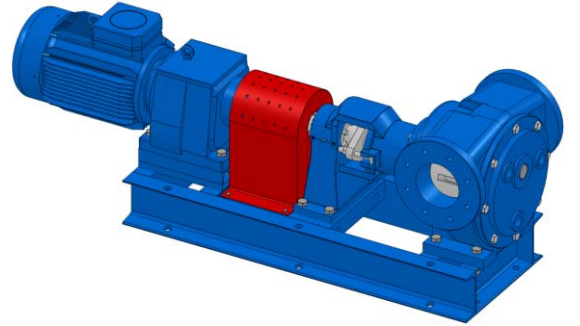
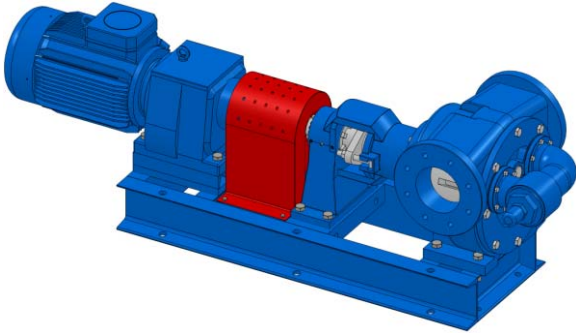
# YKF 6"

## AKUPLAJ ÖLÇÜLERİ / COUPLING DIMENSIONS

### REDÜKTÖR AKUPLERİ / GEARBOX DRIVE



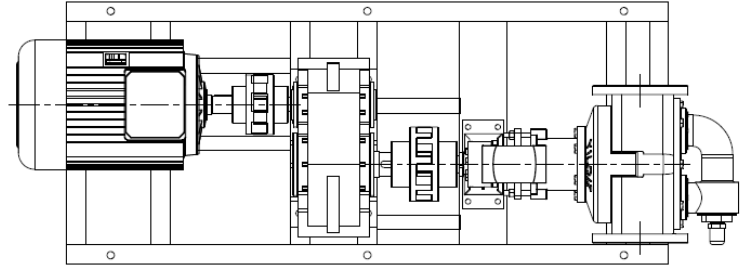
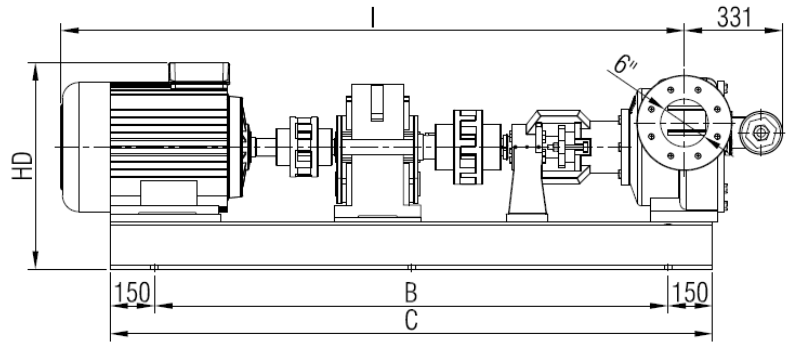
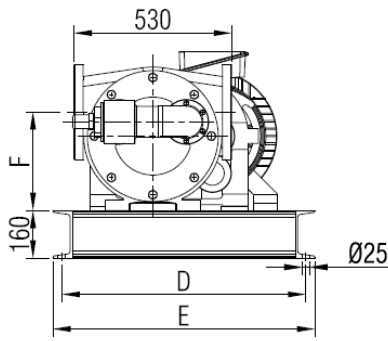
MOTOR GÜÇ VE DEVİRLERİ / MOTOR POWER AND SPEED			I	HD	H	B	C	D	E	F	kg.
25 hp / 18,5 kw	145/350 d/d (rpm)	İRAM82/180M	1679	646	248	970	1270	430	490	250	700
30 hp / 22 kw	105/350 d/d (rpm)	İRAM92/180L	1796	637	248	1050	1350	430	490	250	810
40 hp / 30 kw	204/350 d/d (rpm)	İRAM92/200L	1835	667	275	1050	1350	430	490	250	850
50 hp / 37 kw	89 /350 d/d (rpm)	İRAM102/225S	1926	674	285	1151	1450	520	580	250	1005
60 hp / 45 kw	113/350 d/d (rpm)	İRAM102/225M	1950	674	285	1150	1450	520	580	250	1106



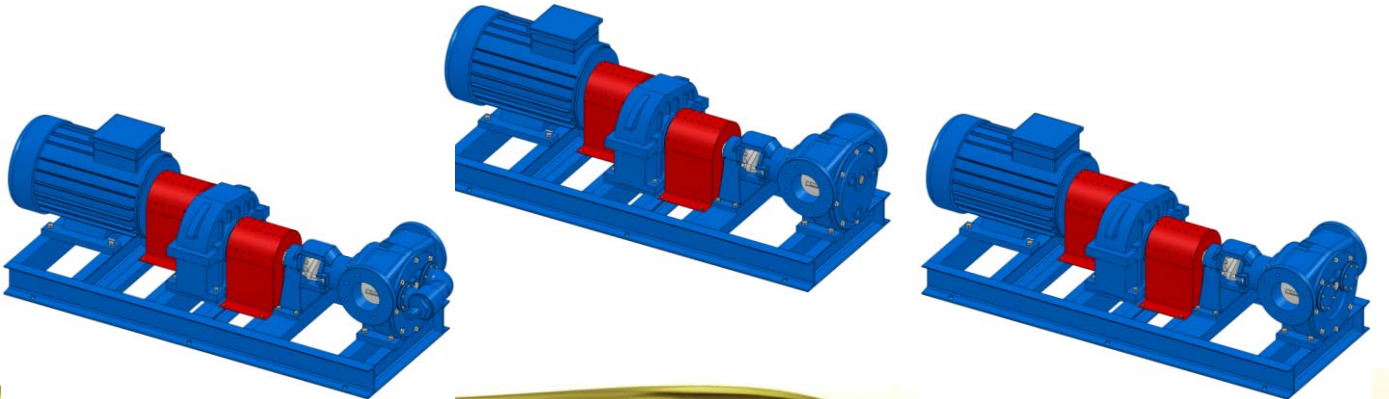
# YKF 6"

## AKUPLAJ ÖLÇÜLERİ / COUPLING DIMENSIONS

### REDÜKTÖR AKUPLERİ / GEARBOX DRIVE



MOTOR GÜÇ VE DEVİRLERİ / MOTOR POWER AND SPEED		I	HD	B	C	D	E	F	kg.
YKF6"	50 hp / 37 kw 200/350 d/d (rpm) A200 / 225S	2096	694	1725	2025	820	880	331	1135
	60 hp / 45 kw 200/350 d/d (rpm) A200 / 225M								1159
	75 hp / 55 kw 200/350 d/d (rpm) A200 / 250M	2196	731	1785	2085	820	880	331	1265
		DN150							

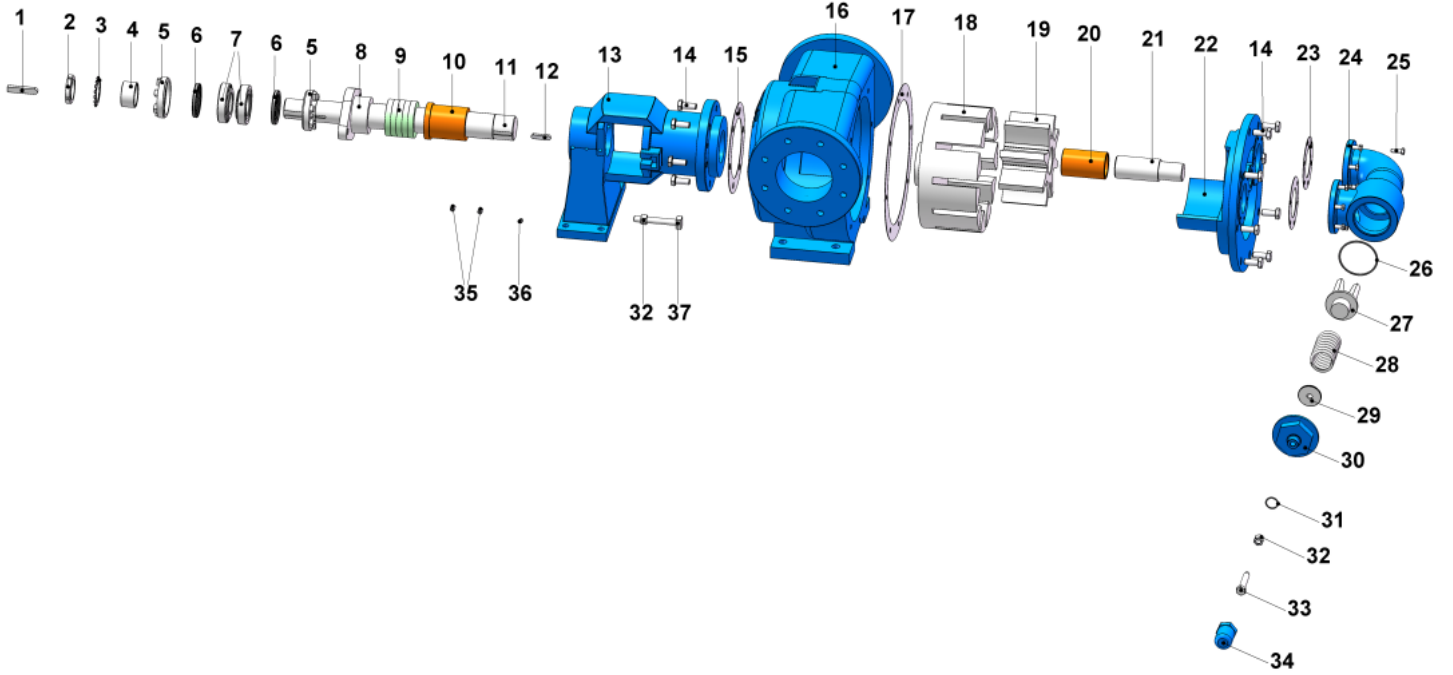




## YKF 6"

### YEDEK PARÇA LİSTESİ / SPARE PARTS LIST

### YUMUŞAK SALMASTRALI VE BYPASSLI / SEALED WITH SOFT SEAL AND BYPASSED WITH PRESSURE RELIEF VALVE

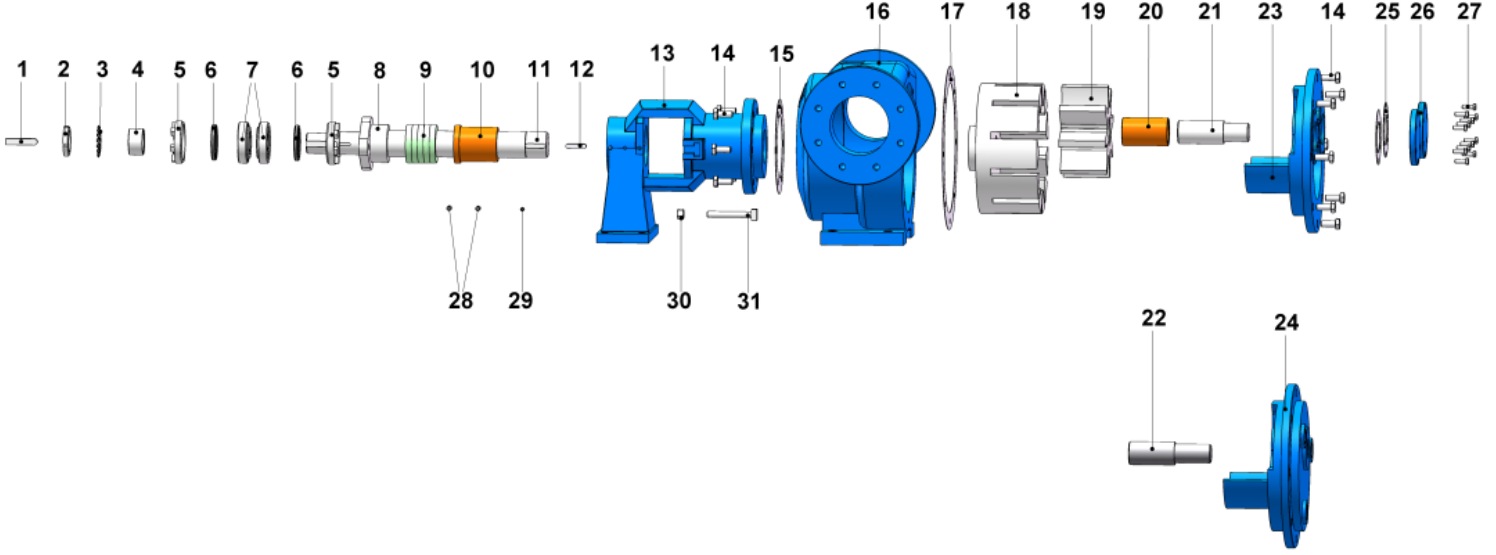


No	PARÇA İSMİ	PART NAME	ADET / QYT.	No	PARÇA İSMİ	PART NAME	ADET / QYT.
1	KAMA 16x10x85 AB	COUPLING KEY 16x10x85 AB	1	20	AVARA DİŞLİ BURCU	IDLER BUSHING	1
2	KİLİT SOMUNU	LOCK NUT	1	21	KAPAK MİLİ	COVER PIN	1
3	KİLİT SACI	LOCK WASHER	1	22	KAPAK (KÖR ve BYPASSLI)	COVER	1
4	BİLEZİK	SPACER	1	23	BYPASS CONTASI	BYPASS GASKET	2
5	AYAR SOMUNU	ADJUSTING NUT	2	24	BYPASS	PRESSURE RELIEF VALVE - BYPASS	1
6	KEÇE 70x95x10	LIP SEAL 70x95x10	2	25	6 KÖŞE CİVATA M10x30	HEX BOLT M10x30	12
7	RULMAN (32212)	BALL BEARING (32212)	2	26	BYPASS O-RİNG	BYPASS O-RING	1
8	SALMASTRA BASKISI	PACKING PRESS	1	27	KLEPE	VALVE	1
9	YUMUŞAK SALMASTRA	SOFT SEAL / PACKING GLAND	1 TK.	28	YAY	SPRING	1
10	KONSOL BURCU	BRACKET BUSHING	1	29	PUL	WASHER	1
11	MİL	SHAFT	1	30	BYPASS KAPAĞI	BYPASS COVER	1
12	KAMA 12x8x55 A	ROTOR KEY 12x8x55 A	1	31	TİJ KAPAK O-RİNG	CAP O-RING	1
13	KONSOL	BRACKET	1	32	M16 SOMUN	NUT M16	3
14	6 KÖŞE CİVATA M16x40	HEX BOLT M16x40	14	33	6 KÖŞE CİVATA M16x90	ADJUSTING SCREW M16x90	1
15	KONSOL CONTASI	BRACKET GASKET	1	34	TİJ KAPAĞI	CAP	1
16	ARA GÖVDE (FLANŞLI 180°)	CASING	1	35	SETUSKUR M12x20	GRUB SCREW M12x20	4
17	KAPAK CONTASI	BRACKET GASKET	1	36	GRESÖR R3/8"	GREASING FITTING R3/8"	1
18	ÇEVRE DİŞLİ	ROTOR GEAR	1	37	4 KÖŞE SALMASTRA BASKI CİVATASI M16x120	SQUARE SCREW M16x120	2
19	AVARA DİŞLİ	IDLER GEAR	1				

## YKF 6"

### YEDEK PARÇA LİSTESİ / SPARE PARTS LIST

### YUMUŞAK SALMASTRALI, CEKETLİ VE KÖR KAPAKLI / SEALED WITH SOFT SEAL, JACKETED, AND WITH BLIND COVER



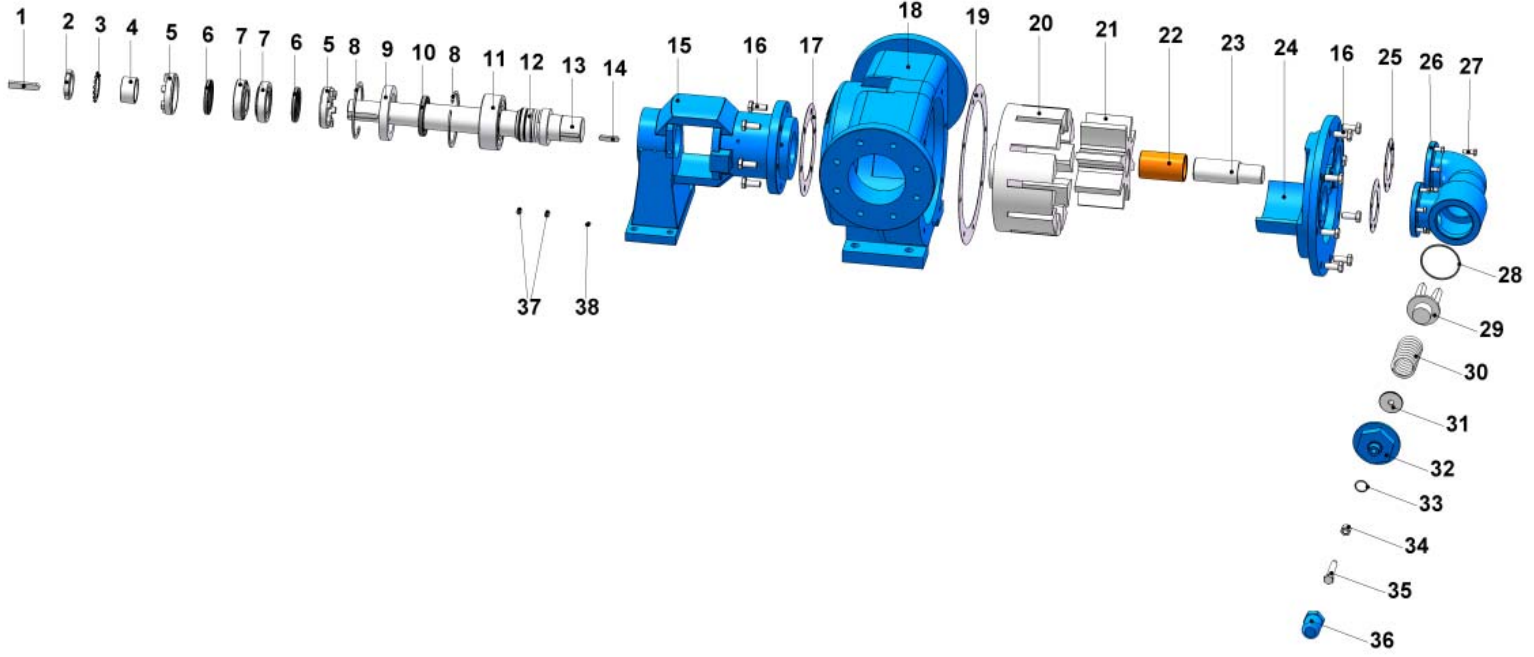
No	PARÇA İSMİ	PART NAME	ADET/ QYT.	No	PARÇA İSMİ	PART NAME	ADET/ QYT.
1	KAMA 16x10x85 AB	COUPLING KEY 16x10x85 AB	1	17	KAPAK CONTASI	BRACKET GASKET	1
2	KİLİT SOMUNU	LOCK NUT	1	18	ÇEVRE DİŞLİ	ROTOR GEAR	1
3	KİLİT SACI	LOCK WASHER	1	19	AVARA DİŞLİ	IDLER GEAR	1
4	BİLEZİK	SPACER	1	20	AVARA DİŞLİ BURCU	IDLER BUSHING	1
5	AYAR SOMUNU	ADJUSTING NUT	2	21	KAPAK MİLİ	COVER PIN	1
6	KEÇE $\phi 70 \times \phi 95 \times 10$	LIP SEAL $\phi 70 \times \phi 95 \times 10$	2	22	CEKETLİ KAPAK MİLİ	JACKETED COVER PIN	1
7	RULMAN (32212)	BALL BEARING (32212)	2	23	KAPAK (KÖR ve BYPASSLI)	COVER	1
8	SALMASTRA BASKISI	PACKING PRESS	1	24	KAPAK (CEKETLİ)	JACKETED COVER	1
9	YUMUŞAK SALMASTRA	SOFT SEAL / PACKING GLAND	1 TK.	25	BYPASS CONTASI	BYPASS GASKET	2
10	KONSOL BURCU	BRACKET BUSHING	1	26	BYPASS KÖR KAPAK	BYPASS INLETS COVER	2
11	MİL	SHAFT	1	27	6 KÖŞE CİVATA M10x30	HEX BOLT M10x30	12
12	KAMA 12x8x55 A	ROTOR KEY 12x8x55 A	1	28	SETUSKUR M12x20	GRUB SCREW M12x20	4
13	KONSOL	BRACKET	1	29	GRESÖR R3/8"	GREASING FITTING R3/8"	1
14	6 KÖŞE CİVATA M16x40	HEX BOLT M16x40	14	30	M16 SOMUN	NUT M16	2
15	KONSOL CONTASI	BRACKET GASKET	1	31	4 KÖŞE SALMASTRA BASKI CİVATASI M16x120	SQUARE SCREW M16x120	2
16	ARA GÖVDE (FLANŞLI 180°)	CASING	1				



## YKF 6"

### YEDEK PARÇA LİSTESİ / SPARE PARTS LIST

### MEKANİK SALMASTRALI VE BYPASSLI / SEALED WITH MECHANICAL SEAL, AND BYPASSED WITH PRESSURE RELIEF VALVE

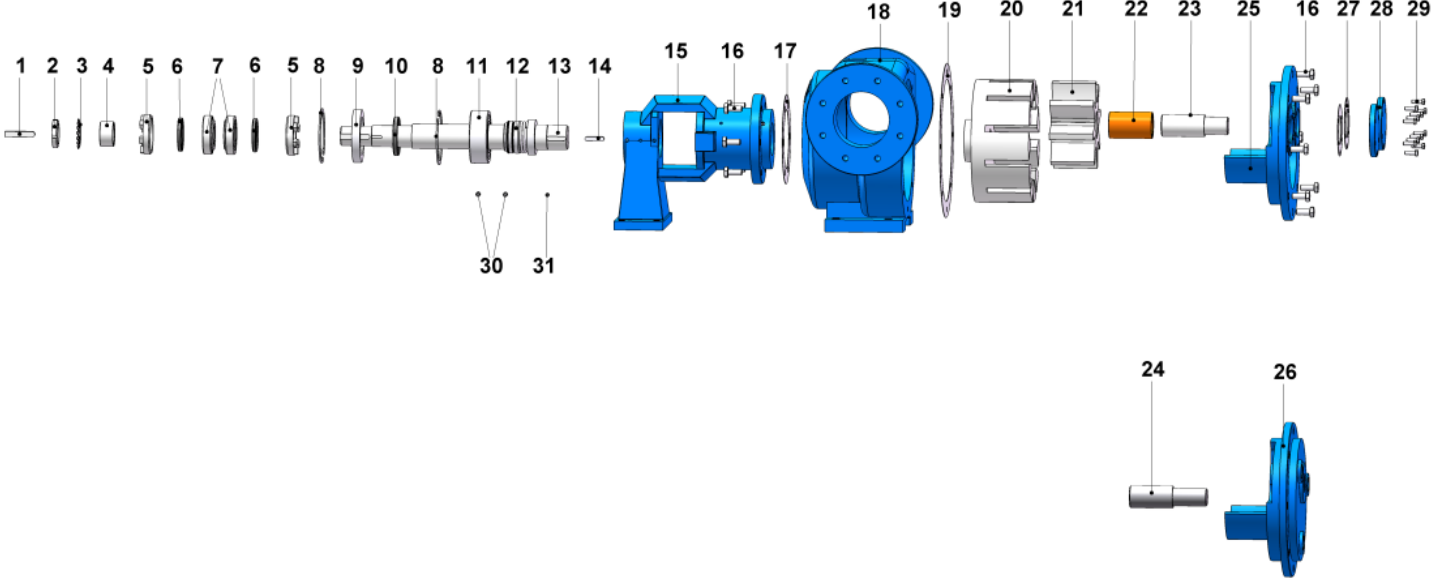


No	PARÇA İSMİ	PART NAME	ADET/ QYT.	No	PARÇA İSMİ	PART NAME	ADET/ QYT.
1	KAMA 16x10x85 AB	COUPLING KEY 16x10x85 AB	1	20	ÇEVRE DİŞLİ	ROTOR GEAR	1
2	KİLİT SOMUNU	LOCK NUT	1	21	AVARA DİŞLİ	IDLER GEAR	1
3	KİLİT SACI	LOCK WASHER	1	22	AVARA DİŞLİ BURCU	IDLER BUSHING	1
4	BİLEZİK	SPACER	1	23	KAPAK MİLİ	COVER PIN	1
5	AYAR SOMUNU	ADJUSTING NUT	2	24	KAPAK (KÖR ve BYPASSLI)	COVER	1
6	KEÇE $\phi 70 \times \phi 95 \times 10$	LIP SEAL $\phi 70 \times \phi 95 \times 10$	2	25	BYPASS CONTASI	BYPASS GASKET	2
7	RULMAN (32212)	BALL BEARING (32212)	2	26	BYPASS	PRESSURE RELIEF VALVE - BYPASS	1
8	İÇ SEGMAN ( $\phi 150$ )	INTERNAL CIRCLIP ( $\phi 150$ )	2	27	6 KÖŞE CİVATA M10x30	HEX BOLT M10x30	12
9	MEKANİK KEÇE İÇİN BURC	BUSHING FOR MECHANICAL SEAL	1	28	BYPASS O-RING	BYPASS O-RING	1
10	KEÇE $\phi 70 \times \phi 110 \times 13$	LIP SEAL $\phi 70 \times \phi 110 \times 13$	1	29	KLEPE	VALVE	1
11	RULMAN (2314)	BALL BEARING (2314)	1	30	YAY	SPRING	1
12	MEKANİK SALMASTRA $\phi 70$	MECHANICAL SEAL $\phi 70$	1	31	PUL	WASHER	1
13	MİL	SHAFT	1	32	BYPASS KAPAĞI	BYPASS COVER	1
14	KAMA 12x8x55 A	ROTOR KEY 12x8x55 A	1	33	TİJ KAPAK O-RING	CAP O-RING	1
15	KONSOL	BRACKET	1	34	M16 SOMUN	NUT M16	1
16	6 KÖŞE CİVATA M16x40	HEX BOLT M16x40	14	35	6 KÖŞE CİVATA M16x90	ADJUSTING SCREW M16x90	1
17	KONSOL CONTASI	BRACKET GASKET	1	36	TİJ KAPAĞI	CAP	1
18	ARA GÖVDE (FLANŞLI 180°)	CASING	1	37	SETUSKUR M12x20	GRUB SCREW M12x20	4
19	KAPAK CONTASI	BRACKET GASKET	1	38	GRESÖR R3/8"	GREASING FITTING R3/8"	2

## YKF 6"

### YEDEK PARÇA LİSTESİ / SPARE PARTS LIST

### MEKANİK SALMASTRALI, CEKETLİ VE KÖR KAPAKLI / SEALED WITH MECHANICAL SEAL, JACKETED, AND WITH BLIND COVER



No	PARÇA İSMİ	PART NAME	ADET / QYT.	No	PARÇA İSMİ	PART NAME	ADET / QYT.
1	KAMA 16x10x85 AB	COUPLING KEY 16x10x85 AB	1	17	KONSOL CONTASI	BRACKET GASKET	1
2	KİLİT SOMUNU	LOCK NUT	1	18	ARA GÖVDE (FLANŞLI 180°)	CASING	1
3	KİLİT SACI	LOCK WASHER	1	19	KAPAK CONTASI	BRACKET GASKET	1
4	BİLEZİK	SPACER	1	20	ÇEVRE DİŞLİ	ROTOR GEAR	1
5	AYAR SOMUNU	ADJUSTING NUT	2	21	AVARA DİŞLİ	IDLER GEAR	1
6	KEÇE $\phi 70 \times \phi 95 \times 10$	LIP SEAL $\phi 70 \times \phi 95 \times 10$	2	22	AVARA DİŞLİ BURCU	IDLER BUSHING	1
7	RULMAN (32212)	BALL BEARING (32212)	2	23	KAPAK MİLİ	COVER PIN	1
8	İÇ SEGMAN ( $\phi 150$ )	INTERNAL CIRCLIP ( $\phi 150$ )	2	24	KAPAK MİLİ	COVER PIN (FOR JACKET)	1
9	MEKANİK KEÇE İÇİN BURC	BUSHING FOR MECHANICAL SEAL	1	25	KAPAK (KÖR ve BYPASSLI)	COVER	1
10	KEÇE $\phi 70 \times \phi 110 \times 13$	LIP SEAL $\phi 70 \times \phi 110 \times 13$	1	26	KAPAK (CEKETLİ)	JACKETD COVER	1
11	RULMAN (2314)	BALL BEARING (2314)	1	27	BYPASS CONTASI	BYPASS GASKET	2
12	MEKANİK SALMASTRA $\phi 70$	MECHANICAL SEAL $\phi 70$	1	28	BYPASS KÖR KAPAK	BYPASS INLETS COVER	2
13	MİL	SHAFT	1	29	6 KÖŞE CİVATA M10x30	HEX BOLT M10x30	12
14	KAMA 12x8x55 A	ROTOR KEY 12x8x55 A	1	30	SETUSKUR M12x20	GRUB SCREW M12x20	4
15	KONSOL	BRACKET	1	31	GRESÖR R3/8"	GREASING FITTING R3/8"	1
16	6 KÖŞE CİVATA M16x40	HEX BOLT M16x40	14				