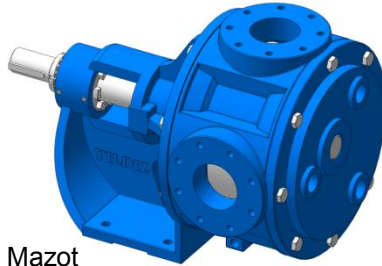
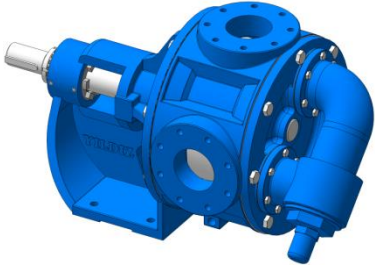


YKBF 4" POMPA GEAR PUMP



KULLANIM ALANLARI:

- Fuel Oil Servis Tankları, Gaz Yağı, Mazot Tankerlerinde
- Küçük çapta kızgın yağ sirkülasyonlarında
- Endüstrinin yarı viskoz mayilerinin pompaj işlemlerinde.
- İlaç, kimya ve deterjan sanayinde
- Gıda Sanayinde.

Malzeme Özellikleri

- Pompa Gövdesi ve Dişli: Dökme (pik) demir, Çelik döküm, Paslanmaz AISI 304- AISI 316 döküm, Sfero döküm
- Yataklar : Snbz 12 Bronz, Rulman, Karbon Grafit, Silisyum Karbür, Sert Metal Kaplama
- Sızdırmazlık: Yumuşak Salmastra, Rotatherm Salmastra, Mekanik salmastra. Keçeli Sistem, Kartex Mekanik Salmastra

USE AREA:

- Fuel Oil Service Tanks, Gas Oil, Diesel-fuel Tanks.
- On a small scale hot oil circulations
- Half viscose liquids of industry are on pumping process
- Medicine, Chemistry and Detergent Industry
- Food Industry

Material Properties

- Pump Body and Gears: Cast iron, Steel , Stainless Steel AISI 304- AISI 316
- Bearings: Snbz 12 bronz, Bearing, Carbon Graphite, Silicon Carbide, Hard Metal Plating
- Sealing: Packing, Rotatherm Seal, Mechanical seal, Lip Seals, Cartex Mechanical Seal.

YKBF 4"

ÇALIŞMA PRENSİBİ :

Yıldız Pompa' nın "dişli içinde dişli" prensibinde sadece iki tane hareketli parça vardır. Bütün pozitif deplasmanlı YILDIZ dişli pompalarının güvenilir ve verimli çalışmasının sırrı budur. Sıvının pozitif deplasmanı (yer değiştirmesi) rotor ve avare dişlisinin dişleri arasındaki boşluğun komple dolmasıyla sağlanmaktadır.

Bütün dişli pompalarda olduğu gibi, YILDIZ POMPA'da da performansın en üst noktaya çıkmasını sınırlayıcı yegane faktör, pompalanan sıvının diğerlerine göre daha temiz olmasını istemesidir.

Pompa milinin her devrinde emiş ağızı yoluyla belli bir miktar sıvı pompaya girer. Bu sıvı rotor ile avare dişlisi arasındaki boşluğu doldurur. Pompa kapağında bulunan hilal, çıkış ağızına doğru pürüzsüz şekilde hareket eden sıvının akışını ayırır. Kendi dişleri ile hilalin iç yüzeyi arasında sıvıyı taşıyan avare dişlisi pompa kapağının desteklediği bir mil üzerinde döner. Dişleri arasında sıvıyı taşıyan rotor dişlisi pompa gövdesi ile hilalin dış yüzeyi arasında hareket eder ve pompa miline bağlıdır.

Dört şematik çizim pompa içindeki akış karakteristiğinin grafik bir gösterimini vermektedir.

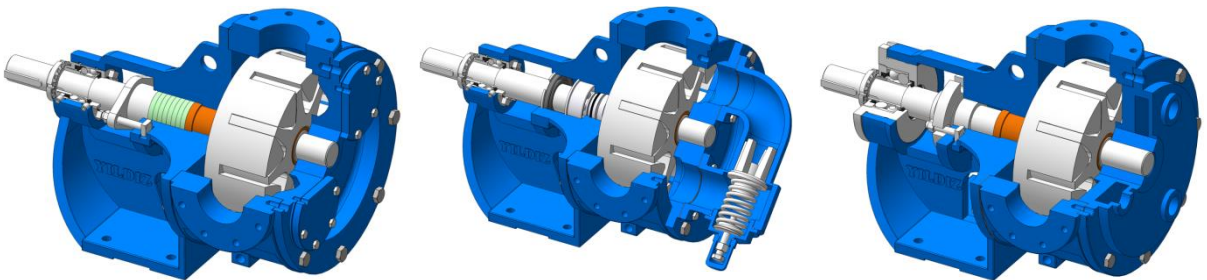
WORKING PRINCIPLE :

YILDIZ's simple "gear-within a gear" principle has only two moving parts. It is the secret of dependable, efficient operation of all positive displacement YILDIZ POMPA PUMPS. The positive displacement of liquid is accomplished by the complete filling of the spaces between the teeth of the rotor and idler gears.

The only limiting factor to peak performance in YILDIZ POMPA, as with all rotary pumps, is that the liquid pumped must be comparatively clean.

With every revolution of the pump shaft a definite amount of liquid enters the pump through the suction port. This liquid fills the spaces between the teeth of the rotor and the idler. The crescent on the pump head splits the flow of liquid as it moved smoothly toward the discharge port. The idler gear, which carries the liquid between its teeth and the inside surface of the crescent and is connected to the pump shaft.

The four schematic drawings at side give a graphic illustration of flow characteristics through the pump.





Şekil 1.
Shape 1.



Şekil 2.
Shape 2.



Şekil 3.
Shape 3.



Şekil 4.
Shape 4.

Şekil 1 deki renkli kısım sıvının pompa gövdesindeki emiş ağızı alanına ve rotor dişleri ve avare dişlisi dişleri arasındaki dişli boşluğu alanına girişini gösterir. İki siyah ok pompanın dönüş ve sıvının ilerleyişini gösterir.

Şekil 2 "Dişli içinde dişli" prensibinde çalışan dişliler ile pompa içinde sıvının ilerleyişine dikkat edin. Aynı zamanda, pompa kapağı üzerindeki hilal şeklinin sıvıyı nasıl böldüğüne ve emiş ile boşaltma ağızları arasında bir keçe (conta) gibi vazife gördüğüne dikkat ediniz.

Şekil 3. Bu resim pompanın iç kısmının dolup sıvının boşaltma ağızı alanına itilmesinden hemen önceki durumunu göstermektedir. Avare ve rotor dişlilerinin dizaynının sıvı için nasıl bir kapalı cep oluşturduğuna ve bunun tam bir hacim kontrolü sağlanmasını nasıl garantilediğine dikkat ediniz.

Şekil 4. Bu görüntü pompanın tamamen dolup taşıdığı durumu ve sıvının boşaltma işleminin boşaltma ağızından ilerleyişini göstermektedir. Emiş ve boşaltma ağızlarına eşit mesafede sızdırmaz bir keçe oluşturan, sıvıyı boşaltma ağızından dışarı doğru iten, rotor ve avare dişlisinin dişleri birbiri içine geçer.

The colored portion at Shape 1 indicates the liquid as it enters the suction port area of the casing and the area between the rotor teeth and corresponding concave area between the idler teeth. The two black arrows indicate the pump rotation and progress of the liquid.

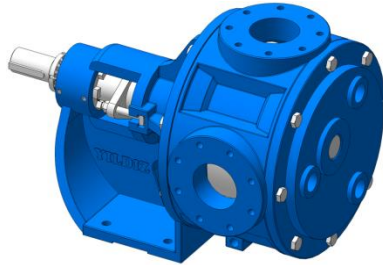
Shape 2. Notice the progress of the liquid through the pump and between the teeth of the "gear-within-a-gear" principle. Also, note how the crescent shape on the head divides the liquid and acts as a seal between the suction and discharge ports.

Shape 3. This illustration shows the pump in a nearly flooded condition just previous to the liquid being forced into the discharge port area. Notice how the gear design of the idler and rotor form locked pockets for the liquid so as to guarantee absolute volume control.

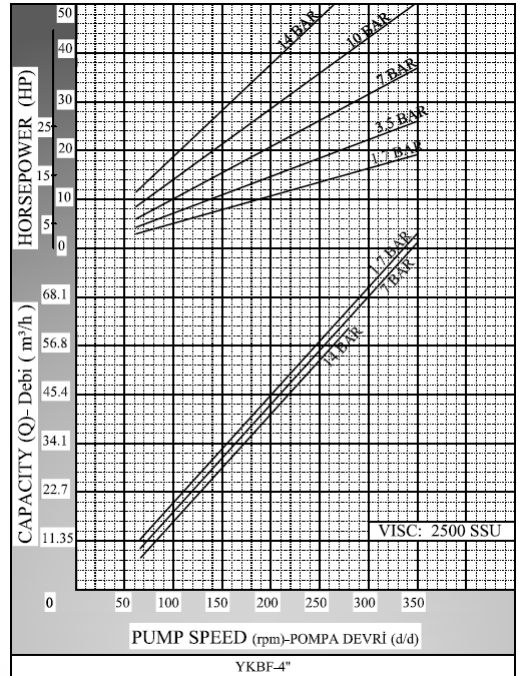
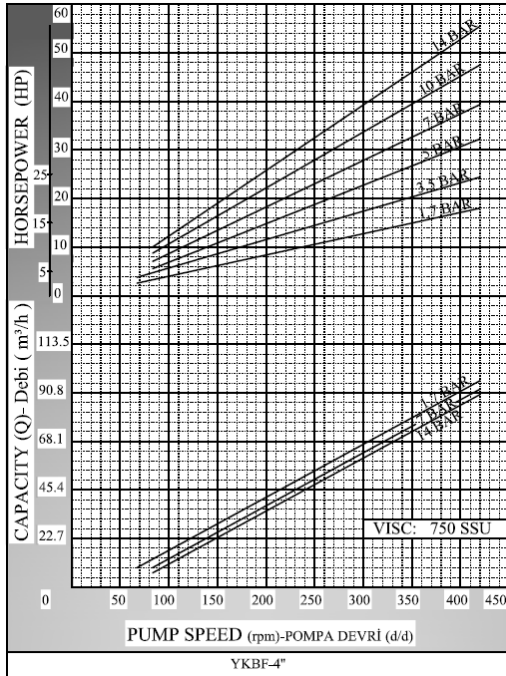
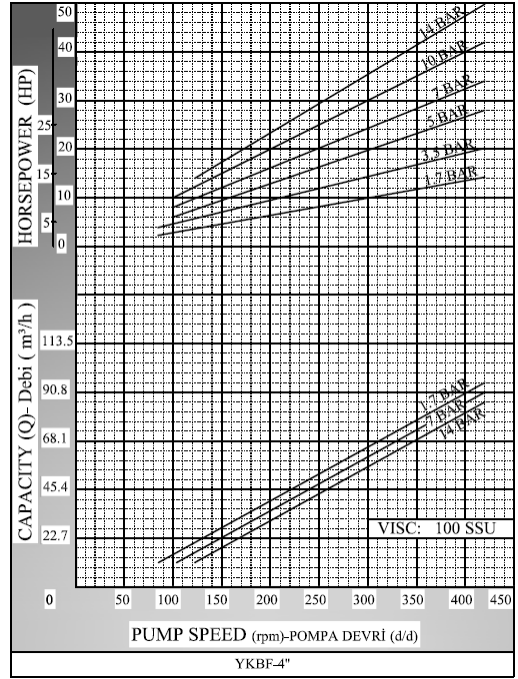
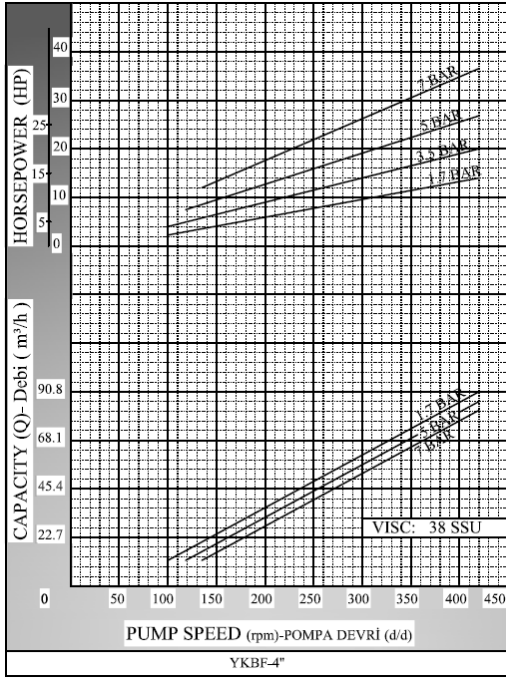
Shape 4. The view shows the pump in a completely flooded condition and in the process of discharging the liquid through the discharge port. The rotor and idler teeth mesh, forming a seal equi-distant between the discharge and suction ports, forcing liquid out the discharge port.

YKBF-4" POMPASINA AİT KAPASİTE VE GÜÇ TABLOSU /
CAPACITY AND POWER TABLE

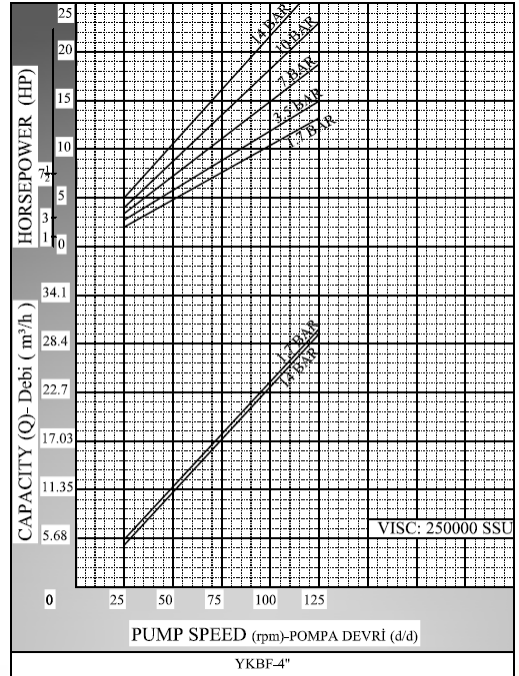
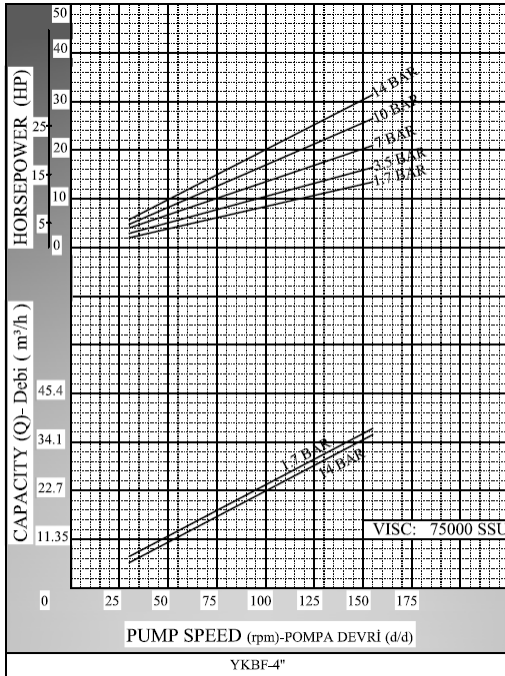
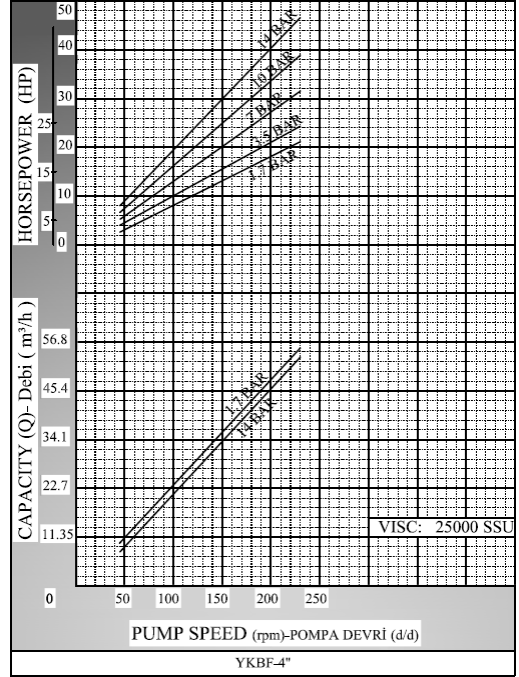
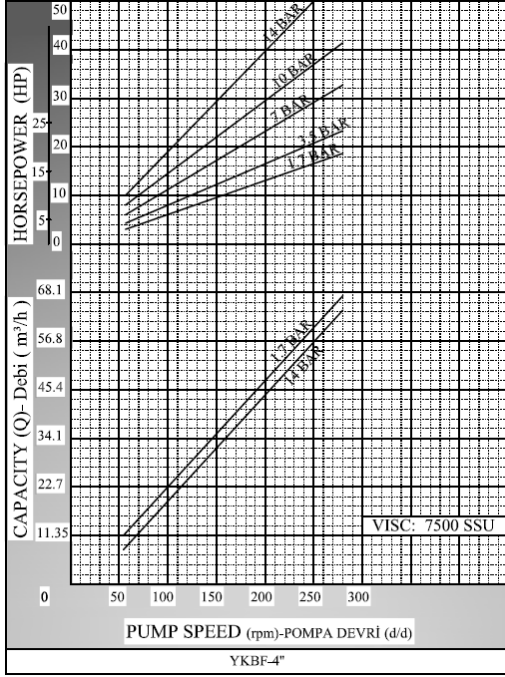
KAPASİTE (m ³ /h) CAPACITY (Q)	DEVİR (d/d) SPEED (rpm)	ÇIKIŞ BASINCI / PRESSURE				VİSKOZİTE VISCOSITY
		3 Bar	5 Bar	7 Bar	10 Bar	
46	200	20 HP	25 HP	30 HP	40 HP	25.000 SSU
57	250	20 HP	25 HP	30 HP	40 HP	7.500 SSU
68	300	25 HP	30 HP	40 HP	50 HP	2.500 SSU
80	350	25 HP	30 HP	40 HP	50 HP	750 SSU



KAPASİTE EĞRİLERİ / CAPACITY GRAPHS

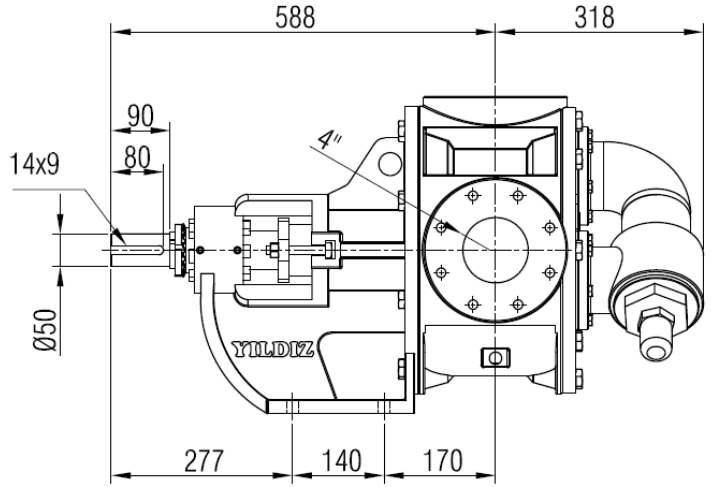
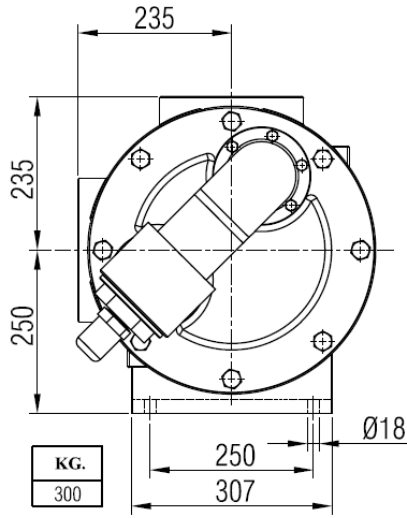


YKBF 4"

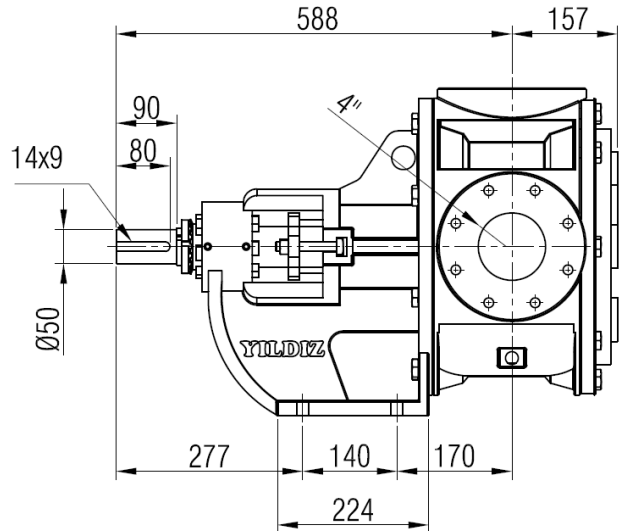
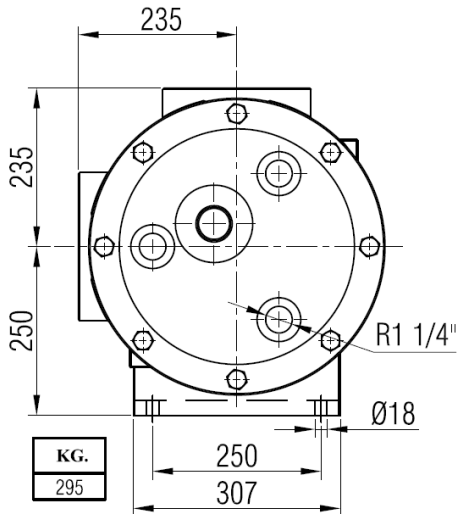


POMPA BOYUT ÖLÇÜLERİ / PUMP DIMENSIONS

YKBF4" BYPASSLI / BYPASSED

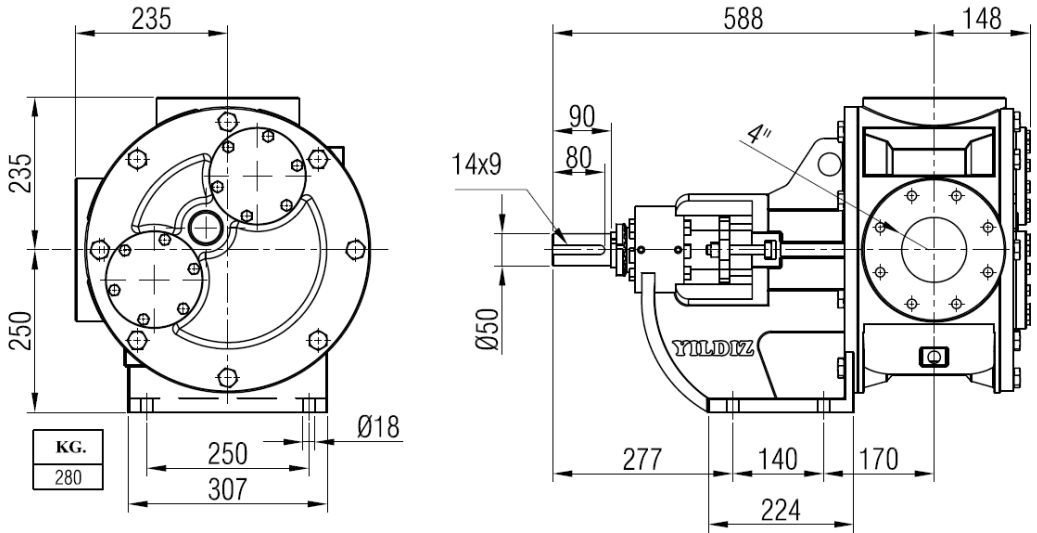


YKBF4 " CEKETLİ / WITH JACKET

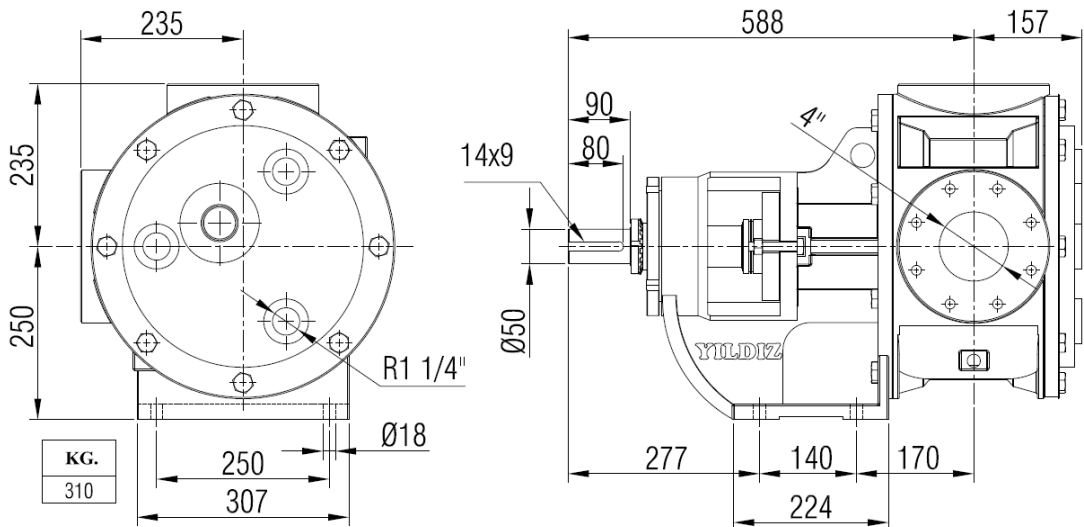


POMPA BOYUT ÖLÇÜLERİ / PUMP DIMENSIONS

YKBF4" KÖR KAPAKLI / BLIND COVERED



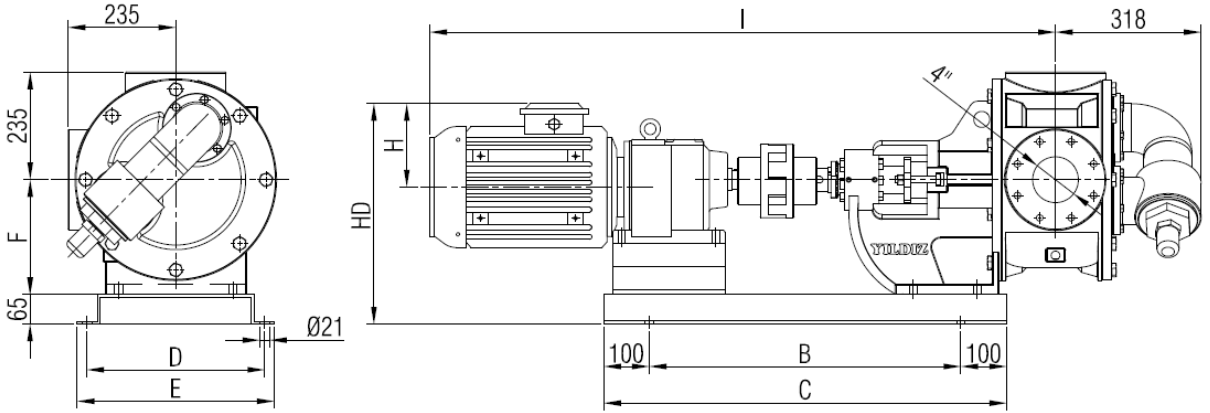
YKBF4" KARTEXLİ VE ÇEKETLİ / WITH CARTEX MECHANICAL SEAL AND JACKET



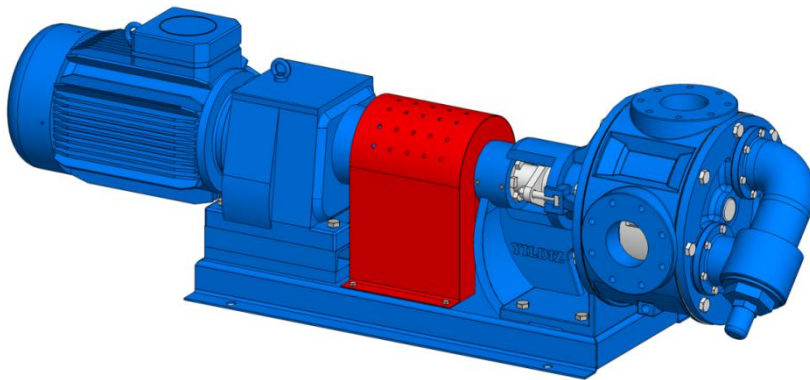
YKBF 4"

AKUPLAJ ÖLÇÜLERİ / COUPLING DIMENSIONS

REDÜKTÖR AKUPELİ / GEARBOX DRIVE



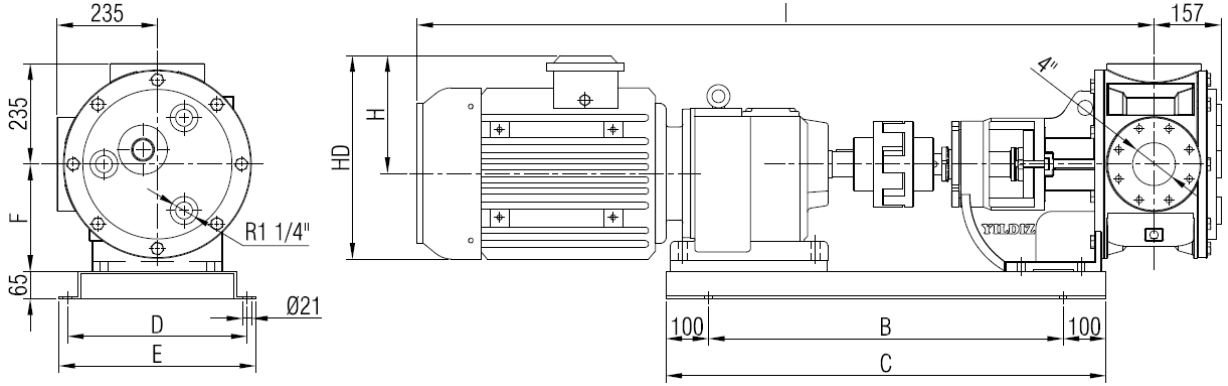
MOTOR GÜÇ VE DEVİRLERİ / MOTOR POWER AND SPEED				I	HD	H	B	C	D	E	F	kg.
10 hp / 7,5 kw	93/400 d/d (rpm)	İRAM72/132M	1366	481	182	680	880	390	430	250	420	
15 hp / 11 kw	187/400 d/d (rpm)	İRAM72/C132M	1366	481	182	680	880	390	430	250	430	
20 hp / 15 kw	130/400 d/d (rpm)	İRAM82/160L	1550	527	225	750	950	390	430	250	500	
25 hp / 18,5 kw	145/400 d/d (rpm)	İRAM82/180M	1563	550	248	750	950	390	430	250	520	
30 hp / 22 kw	215/400 d/d (rpm)	İRAM82/180L	1600	550	248	750	950	390	430	250	540	
40 hp / 30 kw	204/400 d/d (rpm)	İRAM92/200L	1729	568	275	830	1030	420	460	250	670	



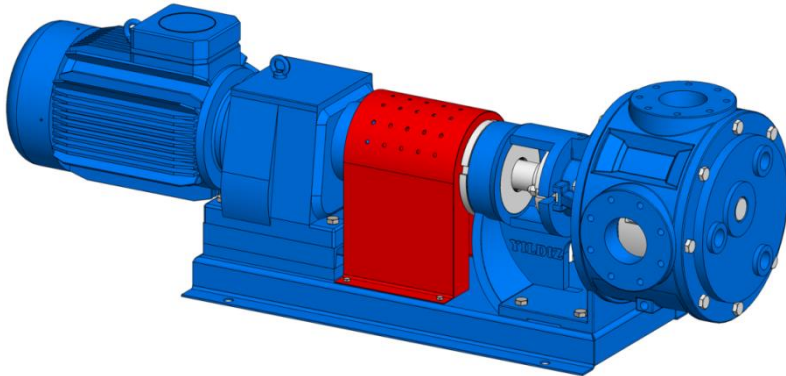
YKBF 4"

AKUPLAJ ÖLÇÜLERİ / COUPLING DIMENSIONS

REDÜKTÖR AKUPELİ / GEARBOX DRIVE

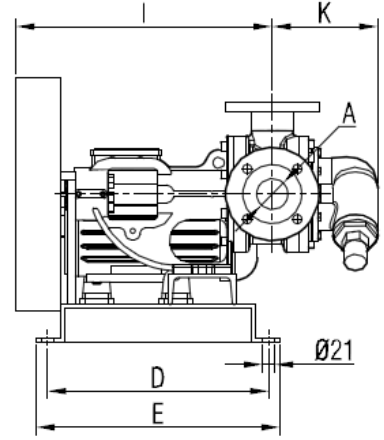
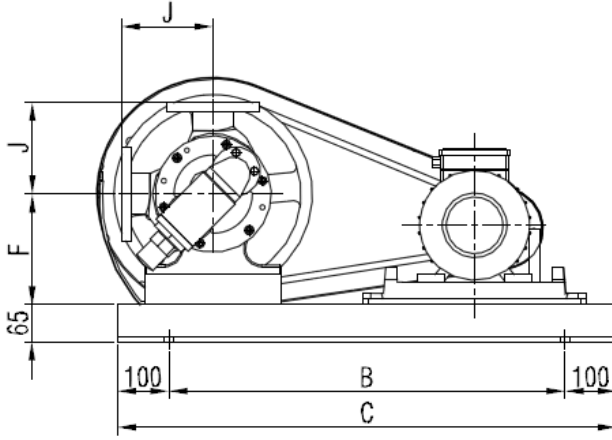


MOTOR GÜÇ VE DEVİRLERİ / MOTOR POWER AND SPEED	I	HD	H	B	C	D	E	F	kg.
10 hp / 7,5 kw 93/400 d/d (rpm) İRAM72/132M	1366	481	182	680	880	390	430	250	430
15 hp / 11 kw 187/400 d/d (rpm) İRAM72/C132M	1366	481	182	680	880	390	430	250	440
20 hp / 15 kw 130/400 d/d (rpm) İRAM82/160L	1550	527	225	750	950	390	430	250	510
25 hp / 18,5 kw 145/400 d/d (rpm) İRAM82/180M	1563	550	248	750	950	390	430	250	530
30 hp / 22 kw 215/400 d/d (rpm) İRAM82/180L	1600	550	248	750	950	390	430	250	550
40 hp / 30 kw 204/400 d/d (rpm) İRAM92/200L	1729	568	275	830	1030	420	460	250	680

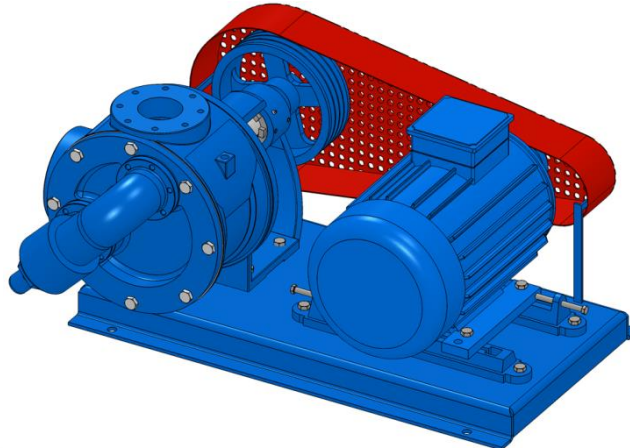


YKBF 4"

**KAYIŞ KASNAK AKUPLELİ POMPA ÖLÇÜLERİ /
BELT PULLEY COUPLING PUMP DIMENSIONS**



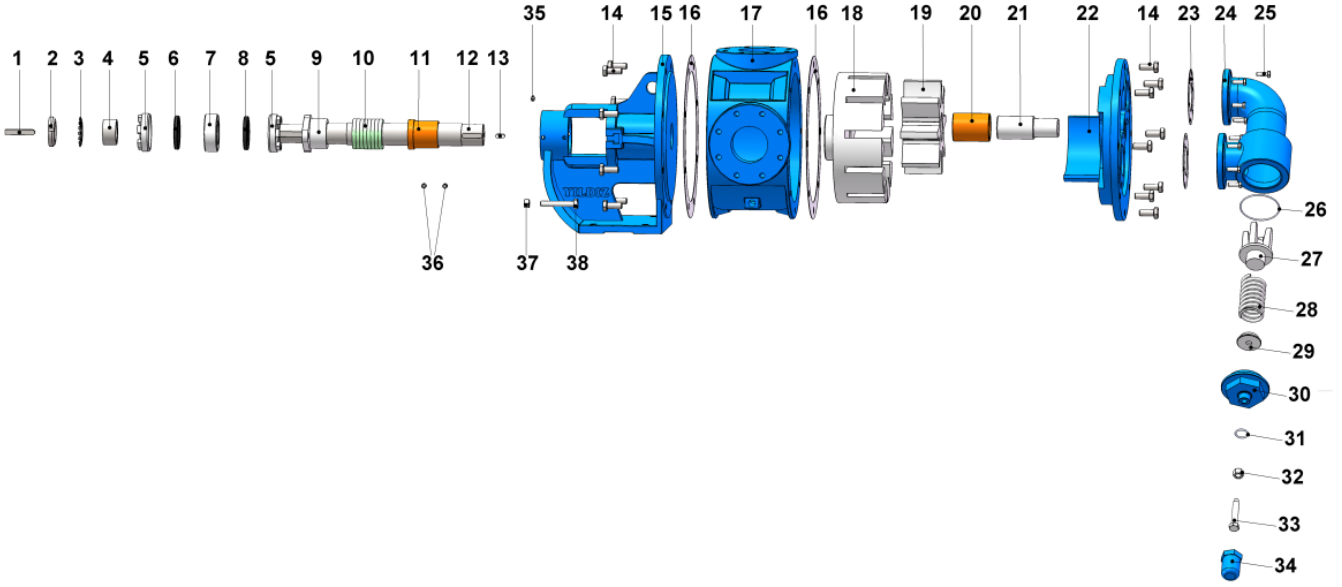
MOTOR GÜÇ VE DEVİRLERİ / MOTOR POWER AND SPEED			Pompa Devirleri / Pump speeds				F(1)	F(2)	F(3)	F(4)	A	B	C	D	E	I	J	K	kg.
			n1 d/d	n2 d/d	n3 d/d	n4 d/d													
YKBF4"	15 hp / 11 kw	MOTOR 160M	450	400	350	310	250	250	250	250	DN 100	900	1100	560	600	610	235	318	480
	20 hp / 15 kw	MOTOR 160L																	490
	25 hp / 18,5 kw	MOTOR 180M																	520
	30 hp / 22 kw	MOTOR 180L																	530



YKBF 4"

YEDEK PARÇA LİSTESİ / SPARE PARTS LIST

YUMUŞAK SALMASTRALI VE BYPASSLI / SEALED WITH SOFT SEAL AND BYPASSED WITH PRESSURE RELIEF VALVE

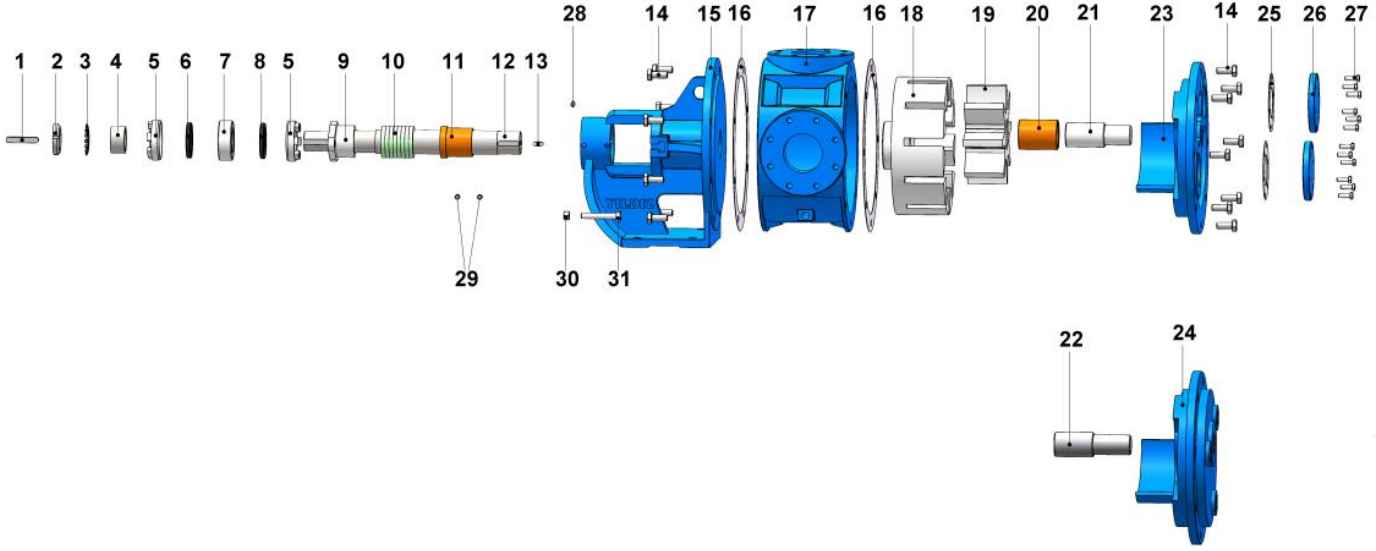


No	PARÇA İSMİ	PART NAME	ADET/ QYT.	No	PARÇA İSMİ	PART NAME	ADET/ QYT.
1	KAMA 14x9x80 AB	COUPLING KEY 14x9x80 AB	1	20	AVARA DIŞLI BURCU	IDLER BUSHING	1
2	KİLİT SOMUNU	LOCK NUT	1	21	KAPAK MİLİ	COVER PIN	1
3	KİLİT SACI	LOCK WASHER	1	22	KAPAK (KÖR ve BYPASSLI)	COVER	1
4	BİLEZİK	SPACER	1	23	BYPASS CONTASI	BYPASS GASKET	2
5	AYAR SOMUNU	ADJUSTING NUT	2	24	BYPASS	PRESSURE RELIEF VALVE - BYPASS	1
6	KEÇE ø68xø90x10	LIP SEAL ø68xø90x10	1	25	6 KÖŞE CİVATA M10x30	HEX BOLT M10x30	12
7	RULMAN (3211)	BALL BEARING (3211)	1	26	BYPASS O-RING	BYPASS O-RING	1
8	KEÇE ø60xø90x10	LIP SEAL ø60xø90x10	1	27	KLEPE	VALVE	1
9	SALMASTRA BASKISI	PACKING PRESS	1	28	YAY	SPRING	1
10	YUMUŞAK SALMASTRA	SOFT SEAL / PACKING GLAND	1 TK.	29	PUL	WASHER	1
11	KONSOL BURCU	BRACKET BUSHING	1	30	BYPASS KAPAĞI	BYPASS COVER	1
12	MİL	SHAFT	1	31	TİJ KAPAK O-RİNG	CAP O-RING	1
13	KAMA 12x8x55 A	ROTOR KEY 12x8x55 A	1	32	M16 SOMUN	NUT M16	1
14	6 KÖŞE CİVATA M16x40	HEX BOLT M16x40	16	33	6 KÖŞE CİVATA M16x90	ADJUSTING SCREW M16x90	1
15	KONSOL	BRACKET	1	34	TİJ KAPAĞI	CAP	1
16	KONSOL & KAPAK CONTASI	BRACKET & COVER GASKET	2	35	GRESÖR R3/8"	GREASING FITTING R3/8"	1
17	ARA GÖVDE (FLANŞLI 90°)	CASING (w/ 90° FLANGED PORTS)	1	36	SETUSKUR M8x20	GRUB SCREW M8x20	4
18	ÇEVRE DİŞLİ	ROTOR GEAR	1	37	M14 SOMUN	NUT M14	2
19	AVARA DİŞLİ	IDLER GEAR	1	38	4 KÖŞE SALMASTRA BASKI CİVATASI M14x90	SQUARE SCREW M14x90	2

YKBF 4"

YEDEK PARÇA LİSTESİ / SPARE PARTS LIST

YUMUŞAK SALMASTRALI, CEKETLİ VE KÖR KAPAKLI / SEALED WITH SOFT SEAL, JACKETED, AND WITH BLIND COVER

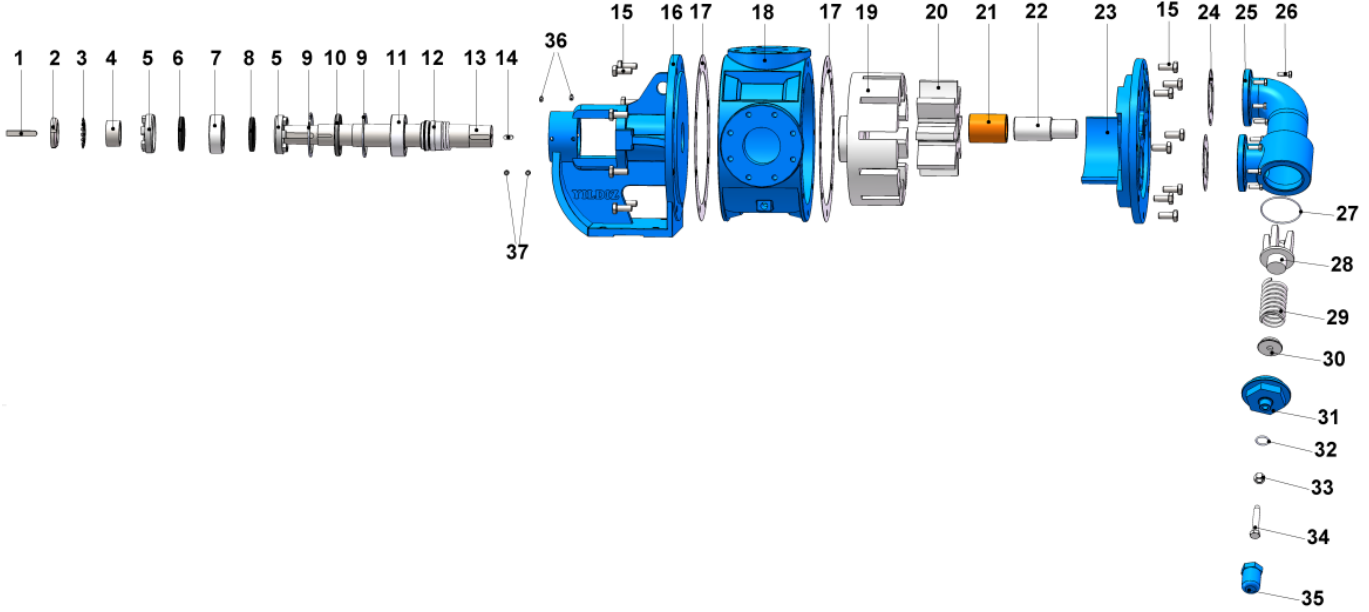


No	PARÇA İSMİ	PART NAME	ADET/ QYT.	No	PARÇA İSMİ	PART NAME	ADET/ QYT.
1	KAMA 14x9x80 AB	COUPLING KEY 14x9x80 AB	1	17	ARA GÖVDE (FLANŞLI 90°)	CASING (w/ 90° FLANGED PORTS)	1
2	KİLİT SOMUNU	LOCK NUT	1	18	ÇEVRE DİŞLİ	ROTOR GEAR	1
3	KİLİT SACI	LOCK WASHER	1	19	AVARA DİŞLİ	IDLER GEAR	1
4	BİLEZİK	SPACER	1	20	AVARA DİŞLİ BURCU	IDLER BUSHING	1
5	AYAR SOMUNU	ADJUSTING NUT	2	21	KAPAK MİLİ	COVER PIN	1
6	KEÇE ø68xø90x10	LIP SEAL ø68xø90x10	1	22	KAPAK MİLİ	COVER PIN	1
7	RULMAN (3211)	BALL BEARING (3211)	1	23	KAPAK (KÖR ve BYPASSLI)	COVER	1
8	KEÇE ø60xø90x10	LIP SEAL ø60xø90x10	1	24	KAPAK (CEKETLİ)	JACKETED COVER	1
9	SALMASTRA BASKISI	PACKING PRESS	1	25	BYPASS CONTASI	BYPASS GASKET	2
10	YUMUŞAK SALMASTRA	SOFT SEAL / PACKING GLAND	1 TK.	26	BYPASS KÖR KAPAK	PRESSURE RELIEF VALVE - BYPASS	2
11	KONSOL BURCU	BRACKET BUSHING	1	27	6 KÖŞE CİVATA M10x30	HEX BOLT M10x30	12
12	MİL	SHAFT	1	28	GRESÖR R3/8"	GREASING FITTING R3/8"	1
13	KAMA 12x8x55 A	ROTOR KEY 12x8x55 A	1	29	SETUSKUR M8x20	GRUB SCREW M8x20	4
14	6 KÖŞE CİVATA M16x40	HEX BOLT M16x40	16	30	M14 SOMUN	NUT M14	2
15	KONSOL	BRACKET	1	31	4 KÖŞE SALMASTRA BASKI CİVATASI M14x90	SQUARE SCREW M14x90	2
16	KONSOL & KAPAK CONTASI	BRACKET & COVER GASKET	2				

YKBF 4"

YEDEK PARÇA LİSTESİ / SPARE PARTS LIST

MEKANİK SALMASTRALI VE BYPASSLI / SEALED WITH MECHANICAL SEAL, AND BYPASSED WITH PRESSURE RELIEF VALVE

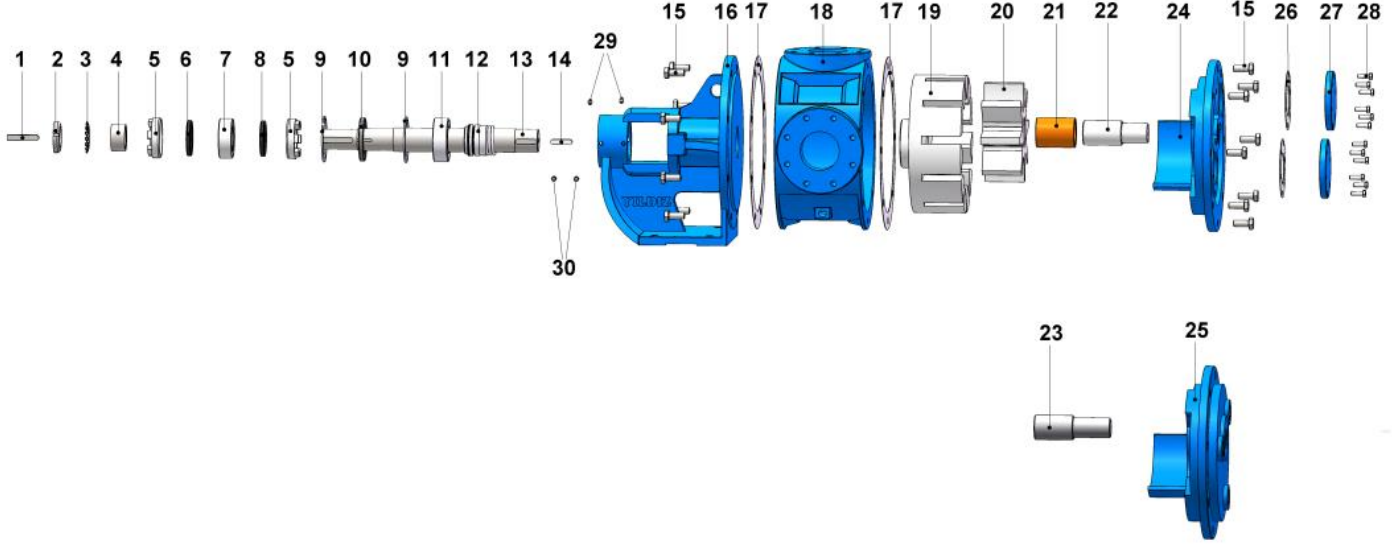


No	PARÇA İSMİ	PART NAME	ADET/ QYT.	No	PARÇA İSMİ	PART NAME	ADET/ QYT.
1	KAMA 14x9x80 AB	COUPLING KEY 14x9x80 AB	1	20	AVARA DİŞLİ	IDLER GEAR	1
2	KİLİT SOMUNU	LOCK NUT	1	21	AVARA DİŞLİ BURCU	IDLER BUSHING	1
3	KİLİT SACI	LOCK WASHER	1	22	KAPAK MİLİ	COVER PIN	1
4	BİLEZİK	SPACER	1	23	KAPAK (KÖR ve BYPASSLI)	COVER	1
5	AYAR SOMUNU	ADJUSTING NUT	2	24	BYPASS CONTASI	BYPASS GASKET	2
6	KEÇE $\phi 68 \times \phi 90 \times 10$	LIP SEAL $\phi 68 \times \phi 90 \times 10$	1	25	BYPASS	PRESSURE RELIEF VALVE - BYPASS	1
7	RULMAN (3211)	BALL BEARING (3211)	1	26	6 KÖŞE CİVATA M10x30	HEX BOLT M10x30	12
8	KEÇE $\phi 60 \times \phi 90 \times 10$	LIP SEAL $\phi 60 \times \phi 90 \times 10$	1	27	BYPASS O-RING	BYPASS O-RING	1
9	İÇ SEGMAN ($\phi 110$)	INTERNAL CIRCLIP ($\phi 110$)	2	28	KLEPE	VALVE	1
10	KEÇE $\phi 60 \times \phi 110 \times 12$	LIP SEAL $\phi 60 \times \phi 110 \times 12$	1	29	YAY	SPRING	1
11	RULMAN (3212)	BALL BEARING (3212)	1	30	PUL	WASHER	1
12	MEKANİK SALMASTRA $\phi 60$	MECHANICAL SEAL $\phi 60$	1	31	BYPASS KAPAĞI	BYPASS COVER	1
13	MİL	SHAFT	1	32	TİJ KAPAK O-RİNG	CAP O-RING	1
14	KAMA 12x8x55 A	ROTOR KEY 12x8x55 A	1	33	M16 SOMUN	NUT M16	1
15	6 KÖŞE CİVATA M16x40	HEX BOLT M16x40	16	34	6 KÖŞE CİVATA M16x90	ADJUSTING SCREW M16x90	1
16	KONSOL	BRACKET	1	35	TİJ KAPAĞI	CAP	1
17	KONSOL & KAPAK CONTASI	BRACKET & COVER GASKET	2	36	GRESÖR R3/8"	GREASING FITTING R3/8"	2
18	ARA GÖVDE (FLANŞLI 90°)	CASING (w/ 90° FLANGED PORTS)	1	37	SETUSKUR M12x16	GRUB SCREW M12x16	4
19	ÇEVRE DİŞLİ	ROTOR GEAR	1				

YKBF 4"

YEDEK PARÇA LİSTESİ / SPARE PARTS LIST

MEKANİK SALMASTRALI, CEKETLİ VE KÖR KAPAKLI / SEALED WITH MECHANICAL SEAL, JACKETED, AND WITH BLIND COVER

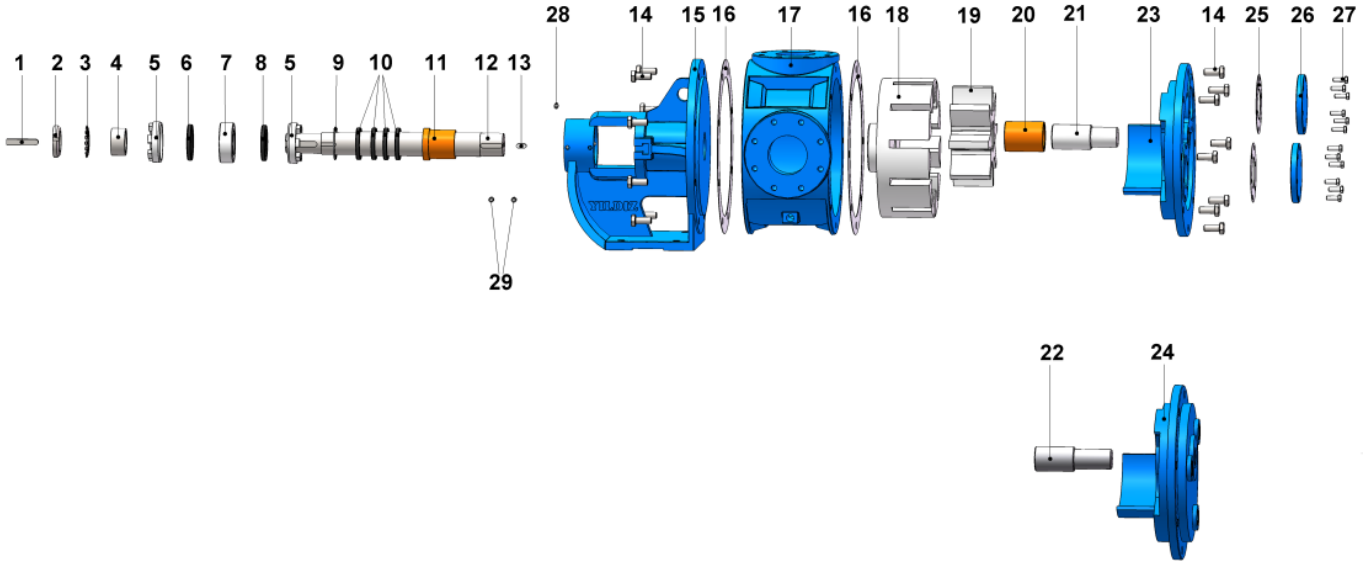


No	PARÇA İSMİ	PART NAME	ADET/ QYT.	No	PARÇA İSMİ	PART NAME	ADET/ QYT.
1	KAMA 14x9x80 AB	COUPLING KEY 14x9x80 AB	1	16	KONSOL	BRACKET	1
2	KİLİT SOMUNU	LOCK NUT	1	17	KONSOL & KAPAK CONTASI	BRACKET & COVER GASKET	2
3	KİLİT SACI	LOCK WASHER	1	18	ARA GÖVDE (FLANŞLI 90°)	CASING (w/ 90° FLANGED PORTS)	1
4	BİLEZİK	SPACER	1	19	ÇEVRE DİŞLİ	ROTOR GEAR	1
5	AYAR SOMUNU	ADJUSTING NUT	2	20	AVARA DİŞLİ	IDLER GEAR	1
6	KEÇE $\phi 68 \times \phi 90 \times 10$	LIP SEAL $\phi 68 \times \phi 90 \times 10$	1	21	AVARA DİŞLİ BURCU	IDLER BUSHING	1
7	RULMAN (3211)	BALL BEARING (3211)	1	22	KAPAK MİLİ	COVER PIN	1
8	KEÇE $\phi 60 \times \phi 90 \times 10$	LIP SEAL $\phi 60 \times \phi 90 \times 10$	1	23	CEKETLİ KAPAK MİLİ	JACKETED COVER PIN	1
9	İÇ SEGMAN ($\phi 110$)	INTERNAL CIRCLIP ($\phi 110$)	2	24	KAPAK (KÖR ve BYPASSLI)	COVER	1
10	KEÇE $\phi 60 \times \phi 110 \times 12$	LIP SEAL $\phi 60 \times \phi 110 \times 12$	1	25	KAPAK (CEKETLİ)	JACKETED COVER	1
11	RULMAN (3212)	BALL BEARING (3212)	1	26	BYPASS CONTASI	BYPASS GASKET	2
12	MEKANİK SALMASTRA $\phi 60$	MECHANICAL SEAL $\phi 60$	1	27	BYPASS KÖR KAPAK	PRESSURE RELIEF VALVE - BYPASS	2
13	MİL	SHAFT	1	28	6 KÖŞE CİVATA M10x30	HEX BOLT M10x30	12
14	KAMA 12x8x55 A	ROTOR KEY 12x8x55 A	1	29	GRESÖR R3/8"	GREASING FITTING R3/8"	2
15	6 KÖŞE CİVATA M16x40	HEX BOLT M16x40	16	30	SETUSKUR M8x20	GRUB SCREW M8x20	4

YKBF 4"

YEDEK PARÇA LİSTESİ / SPARE PARTS LIST

KEÇELİ, CEKETLİ VE KÖR KAPAKLI / SEALED WITH LIP SEAL, JACKETED AND WITH BLIND COVER

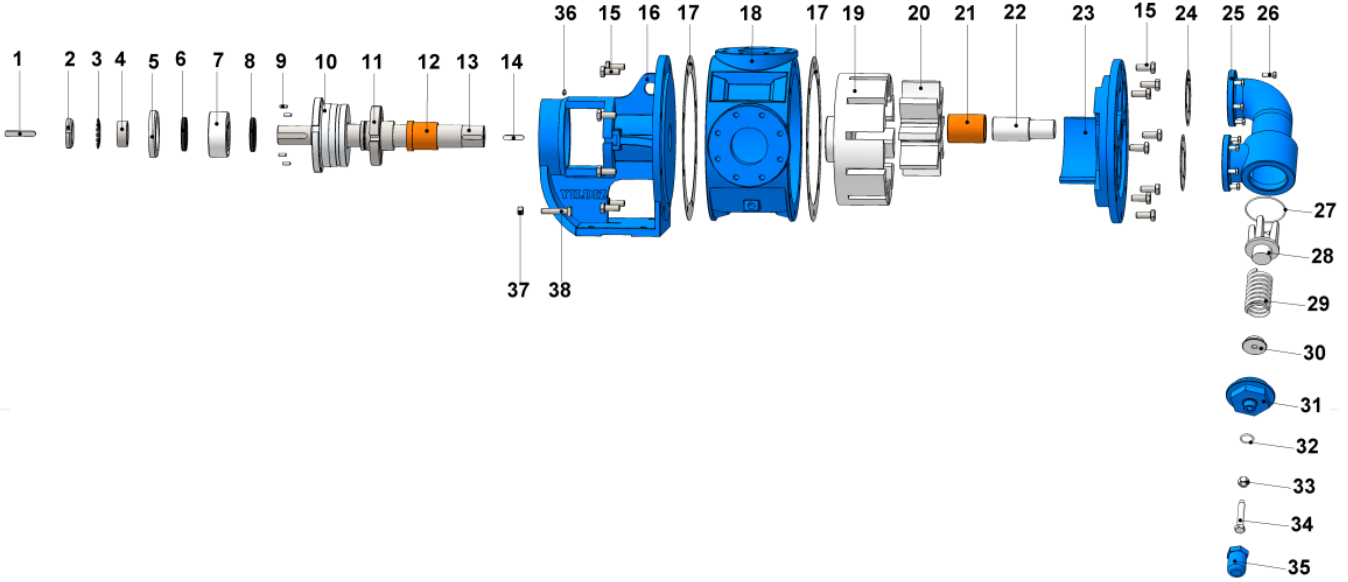


No	PARÇA İSMİ	PART NAME	ADET/ QYT.	No	PARÇA İSMİ	PART NAME	ADET/ QYT.
1	KAMA 14x9x80 AB	COUPLING KEY 14x9x80 AB	1	16	KONSOL & KAPAK CONTASI	BRACKET & COVER GASKET	2
2	KİLİT SOMUNU	LOCK NUT	1	17	ARA GÖVDE (FLANŞLI 90°)	CASING (w/ 90° FLANGED PORTS)	1
3	KİLİT SACI	LOCK WASHER	1	18	ÇEVRE DİŞLİ	ROTOR GEAR	1
4	BİLEZİK	SPACER	1	19	AVARA DİŞLİ	IDLER GEAR	1
5	AYAR SOMUNU	ADJUSTING NUT	2	20	AVARA DİŞLİ BURCU	IDLER BUSHING	1
6	KEÇE ø68xø90x10	LIP SEAL ø68xø90x10	1	21	KAPAK MİLİ	COVER PIN	1
7	RULMAN (3211)	BALL BEARING (3211)	1	22	CEKETLİ KAPAK MİLİ	JACKETED COVER PIN	1
8	KEÇE ø60xø90x10	LIP SEAL ø60xø90x10	1	23	KAPAK (KÖR ve BYPASSLI)	COVER	1
9	İÇ SEGMAN (ø80)	INTERNAL CIRCLIP (ø80)	1	24	KAPAK (CEKETLİ)	JACKETED COVER	1
10	KEÇE ø60xø80x10	LIP SEAL ø60xø80x10	4	25	BYPASS CONTASI	BYPASS GASKET	2
11	KONSOL BURCU	BRACKET BUSHING	1	26	BYPASS KÖR KAPAK	PRESSURE RELIEF VALVE - BYPASS	2
12	MİL	SHAFT	1	27	6 KÖŞE CİVATA M10x30	HEX BOLT M10x30	12
13	KAMA 12x8x55 A	ROTOR KEY 12x8x55 A	1	28	GRESÖR R3/8"	GREASING FITTING R3/8"	1
14	6 KÖŞE CİVATA M16x40	HEX BOLT M16x40	16	29	SETUSKUR M8x20	GRUB SCREW M8x20	4
15	KONSOL	BRACKET	1				

YKBF 4"

YEDEK PARÇA LİSTESİ / SPARE PARTS LIST

KARTEXLİ VE BYPASSLI / SEALED WITH CARTEX MECHANICAL SEAL, AND BYPASSED WITH PRESSURE RELIEF VALVE

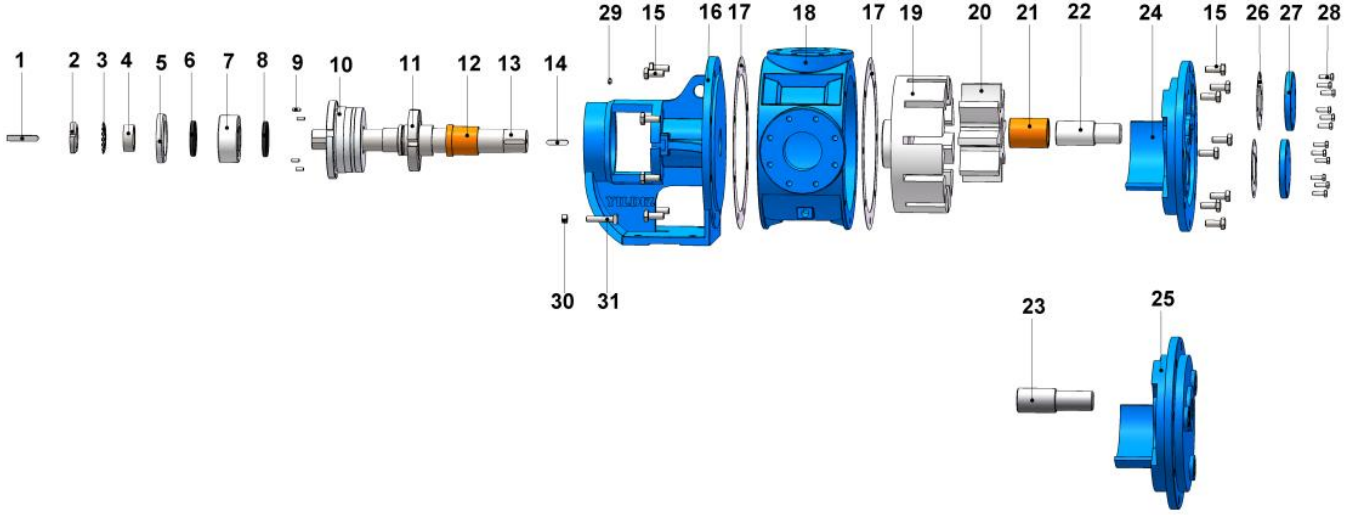


No	PARÇA İSMİ	PART NAME	ADET/ QYT.	No	PARÇA İSMİ	PART NAME	ADET/ QYT.
1	KAMA 14x9x80 AB	COUPLING KEY 14x9x80 AB	1	20	AVARA DİŞLİ	IDLER GEAR	1
2	KİLİT SOMUNU	LOCK NUT	1	21	AVARA DİŞLİ BURCU	IDLER BUSHING	1
3	KİLİT SACI	LOCK WASHER	1	22	KAPAK MİLİ	COVER PIN	1
4	BİLEZİK (CARTEX)	SPACER (CARTEX)	1	23	KAPAK (KÖR ve BYPASSLI)	COVER	1
5	TAMBUR KAPAKĞI	PULLEY COVER	1	24	BYPASS CONTASI	BYPASS GASKET	2
6	KEÇE 68x90x10	LIP SEAL 68x90x10	1	25	BYPASS	PRESSURE RELIEF VALVE - BYPASS	1
7	RULMAN (3311)	BALL BEARING (3311)	1	26	6 KÖŞE CİVATA M10x30	HEX BOLT M10x30	12
8	KEÇE 60x90x10	LIP SEAL 60x90x10	1	27	BYPASS O-RİNG	BYPASS O-RING	1
9	SETUSKUR M8x20	GRUB SCREW M8x20	4	28	KLEPE	VALVE	1
10	TAMBUR	PULLEY	1	29	YAY	SPRING	1
11	CARTEX MEKANİK SALMASTRA Ø60	CARTEX MECHANICAL SEAL Ø60	1	30	PUL	WASHER	1
12	KONSOL BURCU	BRACKET BUSHING	1	31	BYPASS KAPAĞI	BYPASS COVER	1
13	MİL	SHAFT	1	32	TİJ KAPAK O-RİNG	CAP O-RING	1
14	KAMA 12x8x55 A	ROTOR KEY 12x8x55 A	1	33	M16 SOMUN	NUT M16	1
15	6 KÖŞE CİVATA M16x40	HEX BOLT M16x40	16	34	6 KÖŞE CİVATA M16x90	ADJUSTING SCREW M16x90	1
16	KONSOL (CARTEXLİ)	BRACKET (w/ CARTEX MECHANICAL SEAL)	1	35	TİJ KAPAĞI	CAP	1
17	KONSOL & KAPAK CONTASI	BRACKET & COVER GASKET	2	36	GRESÖR R3/8"	GREASING FITTING R3/8"	1
18	ARA GÖVDE (FLANŞLI 90°)	CASING (w/ 90° FLANGED PORTS)	1	37	M14 SOMUN	NUT M14	2
19	ÇEVRE DİŞLİ	ROTOR GEAR	1	38	4 KÖŞE SALMASTRA BASKI CİVATASI M14x70	SQUARE SCREW M14x70	2

YKBF 4"

YEDEK PARÇA LİSTESİ / SPARE PARTS LIST

KARTEXLİ VE CEKETLİ KÖR KAPAKLI / SEALED WITH CARTEX MECHANICAL SEAL, JACKETED AND WITH BLIND COVER



No	PARÇA İSMİ	PART NAME	ADET/ QYT.	No	PARÇA İSMİ	PART NAME	ADET/ QYT.
1	KAMA 14x9x80 AB	COUPLING KEY 14x9x80 AB	1	17	KONSOL & KAPAK CONTASI	BRACKET & COVER GASKET	2
2	KİLİT SOMUNU	LOCK NUT	1	18	ARA GÖVDE (FLANŞLI 90°)	CASING (w/ 90° FLANGED PORTS)	1
3	KİLİT SACI	LOCK WASHER	1	19	ÇEVRE DİŞLİ	ROTOR GEAR	1
4	BİLEZİK (CARTEX)	SPACER (CARTEX)	1	20	AVARA DİŞLİ	IDLER GEAR	1
5	TAMBUR KAPAKĞI	PULLEY COVER	1	21	AVARA DİŞLİ BURCU	IDLER BUSHING	1
6	KEÇE ø68xø90x10	LIP SEAL ø68xø90x10	1	22	KAPAK MİLİ	COVER PIN	1
7	RULMAN (3311)	BALL BEARING (3311)	1	23	CEKETLİ KAPAK MİLİ	JACKETED COVER PIN	1
8	KEÇE ø60xø90x10	LIP SEAL ø60xø90x10	1	24	KAPAK (KÖR ve BYPASSLI)	COVER	1
9	SETUSKUR M8x20	GRUB SCREW M8x20	4	25	KAPAK (CEKETLİ)	JACKETED COVER	1
10	TAMBUR	PULLEY	1	26	BYPASS CONTASI	BYPASS GASKET	2
11	CARTEX MEKANİK SALMASTRA ø60	CARTEX MECHANICAL SEAL ø60	1	27	BYPASS KÖR KAPAK	PRESSURE RELIEF VALVE - BYPASS	2
12	KONSOL BURCU	BRACKET BUSHING	1	28	6 KÖŞE CİVATA M10x30	HEX BOLT M10x30	12
13	MİL	SHAFT	1	29	GRESÖR R3/8"	GREASING FITTING R3/8"	1
14	KAMA 12x8x55 A	ROTOR KEY 12x8x55 A	1	30	M14 SOMUN	NUT M14	2
15	6 KÖŞE CİVATA M16x40	HEX BOLT M16x40	16	31	4 KÖŞE SALMASTRA BASKI CİVATASI M14x70	SQUARE SCREW M14x70	2
16	KONSOL (CARTEXLİ)	BRACKET (w/ CARTEX MECHANICAL SEAL)	1				