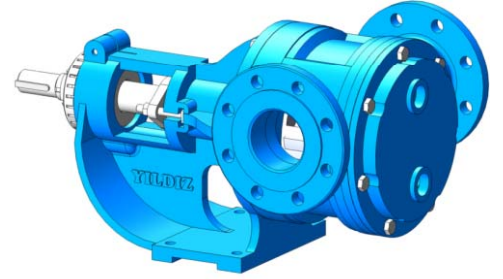
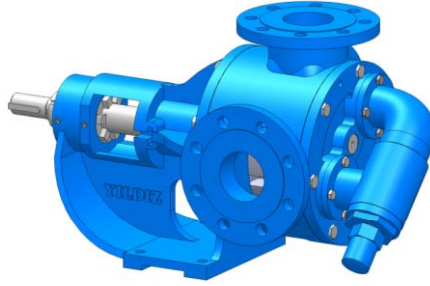
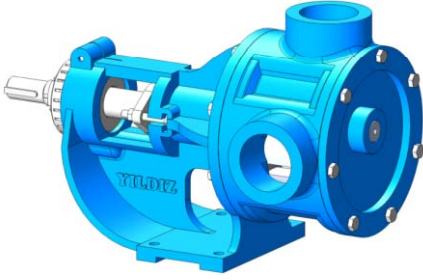


YKF 3" POMPA GEAR PUMP

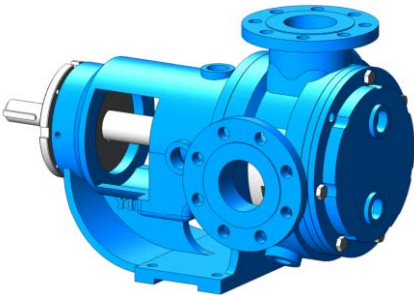


KULLANIM ALANLARI:

- Fuel Oil Servis Tankları, Gaz Yağı, Mazot Tankerlerinde
- Küçük çapta kızgın yağ sirkülasyonlarında
- Endüstrinin yarı viskoz mayilerinin pompaj işlemlerinde.
- İlaç, kimya ve deterjan sanayinde
- Gıda Sanayinde.

Malzeme Özellikleri

- Pompa Gövdesi ve Dişli: Dökme (pik) demir, Çelik döküm, Paslanmaz AISI 304- AISI 316 döküm, Sfero döküm
- Yataklar : Snbz 12 Bronz, Rulman, Karbon Grafit, Silisyum Karbür, Sert Metal Kaplama
- Sızdırmazlık: Yumuşak Salmastra, Rotatherm Salmastra, Mekanik salmastra. Keçeli Sistem, Kartex Mekanik Salmastra



USE AREA:

- Fuel Oil Service Tanks, Gas Oil, Diesel-fuel Tanks.
- On a small scale hot oil circulations
- Half viscose liquids of industry are on pumping process
- Medicine, Chemistry and Detergent Industry
- Food Industry

Material Properties

- Pump Body and Gears: Cast iron, Steel , Stainless Steel AISI 304- AISI 316
- Bearings: Snbz 12 bronz, Bearing, Carbon Graphite, Silicon Carbide, Hard Metal Plating
- Sealing: Packing, Rotatherm Seal, Mechanical seal, Lip Seals, Cartex Mechanical Seal.



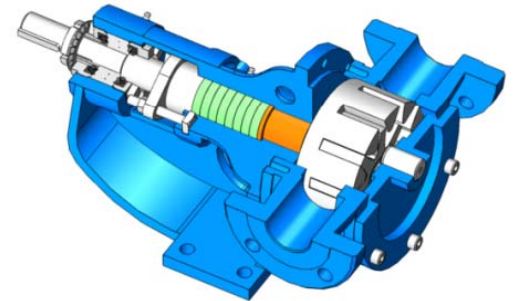
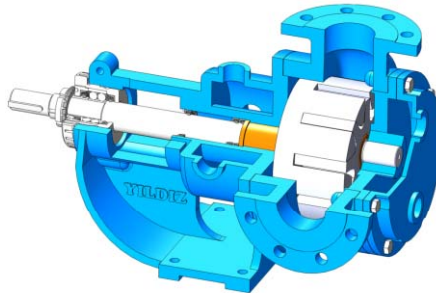
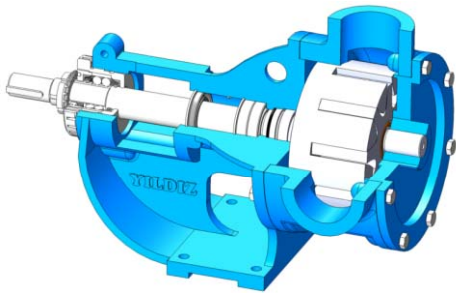
ÇALIŞMA PRENSİBİ :

Yıldız Pompa' nın "dişli içinde dişli" prensibinde sadece iki tane hareketli parça vardır. Bütün pozitif deplasmanlı YILDIZ dişli pompalarının güvenilir ve verimli çalışmasının sırrı budur. Sıvının pozitif deplasmanı (yer değiştirmesi) rotor ve avare dişlisinin dişleri arasındaki boşluğun komple dolmasıyla sağlanmaktadır.

Bütün dişli pompalarda olduğu gibi, YILDIZ POMPA'da da performansın en üst noktaya çıkmasını sınırlayıcı yegane faktör, pompalanan sıvının diğerlerine göre daha temiz olmasını istemesidir.

Pompa milinin her devrinde emiş ağızı yoluyla belli bir miktar sıvı pompaya girer. Bu sıvı rotor ile avare dişlisi arasındaki boşluğu doldurur. Pompa kapağında bulunan hilal, çıkış ağızına doğru pürüzsüz şekilde hareket eden sıvının akışını ayırır. Kendi dişleri ile hilalin iç yüzeyi arasında sıvıyı taşıyan avare dişlisi pompa kapağının desteklediği bir mil üzerinde döner. Dişleri arasında sıvıyı taşıyan rotor dişlisi pompa gövdesi ile hilalin dış yüzeyi arasında hareket eder ve pompa miline bağlıdır.

Dört şematik çizim pompa içindeki akış karakteristiğinin grafik bir gösterimini vermektedir.



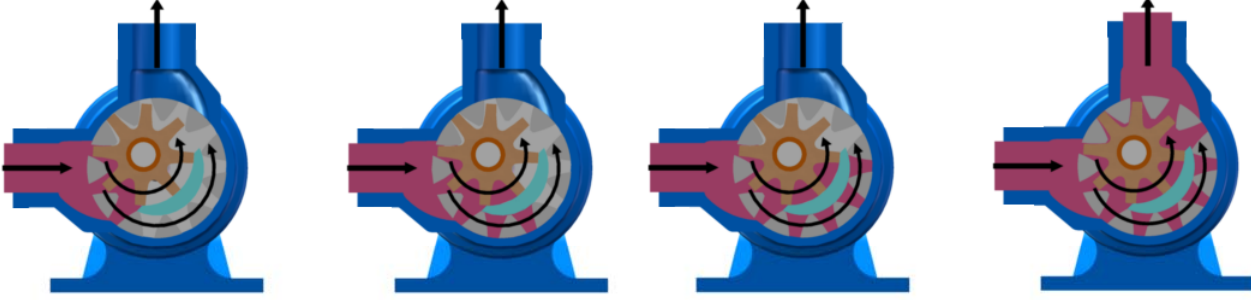
WORKING PRINCIPLE :

YILDIZ's simple "gear-within a gear" principle has only two moving parts. It is the secret of dependable, efficient operation of all positive displacement YILDIZ POMPA PUMPS. The positive displacement of liquid is accomplished by the complete filling of the spaces between the teeth of the rotor and idler gears.

The only limiting factor to peak performance in YILDIZ POMPA, as with all rotary pumps, is that the liquid pumped must be comparatively clean.

With every revolution of the pump shaft a definite amount of liquid enters the pump through the suction port. This liquid fills the spaces between the teeth of the rotor and the idler. The crescent on the pump head splits the flow of liquid as it moved smoothly toward the discharge port. The idler gear, which carries the liquid between its teeth and the inside surface of the crescent and is connected to the pump shaft.

The four schematic drawings at side give a graphic illustration of flow characteristics through the pump.



Şekil 1.
Shape 1.

Şekil 2.
Shape 2.

Şekil 3.
Shape 3.

Şekil 4.
Shape 4.

Şekil 1 deki renkli kısım sıvının pompa gövdesindeki emiş ağızı alanına ve rotor dişleri ve avare dişlisi dişleri arasındaki dişli boşluğu alanına girişini gösterir. İki siyah ok pompanın dönüş ve sıvının ilerleyişini gösterir.

Şekil 2 "Dişli içinde dişli" prensibinde çalışan dişliler ile pompa içinde sıvının ilerleyişine dikkat edin. Aynı zamanda, pompa kapağı üzerindeki hilal şeklinin sıvıyı nasıl böldüğüne ve emiş ile boşaltma ağızları arasında bir keçe (conta) gibi vazife gördüğüne dikkat ediniz.

Şekil 3. Bu resim pompanın iç kısmının dolup sıvının boşaltma ağızı alanına itilmesinden hemen önceki durumunu göstermektedir. Avare ve rotor dişlilerinin dizaynının sıvı için nasıl bir kapalı cep oluşturduğuna ve bunun tam bir hacim kontrolü sağlanmasını nasıl garantilediğine dikkat ediniz.

Şekil 4. Bu görüntü pompanın tamamen dolup taşıdığı durumu ve sıvının boşaltma işleminin boşaltma ağızından ilerleyişini göstermektedir. Emiş ve boşaltma ağızlarına eşit mesafede sızdırmaz bir keçe oluşturan, sıvıyı boşaltma ağızından dışarı doğru iten, rotor ve avare dişlisinin dişleri birbiri içine geçer.

The colored portion at Shape 1 indicates the liquid as it enters the suction port area of the casing and the area between the rotor teeth and corresponding concave area between the idler teeth. The two black arrows indicate the pump rotation and progress of the liquid.

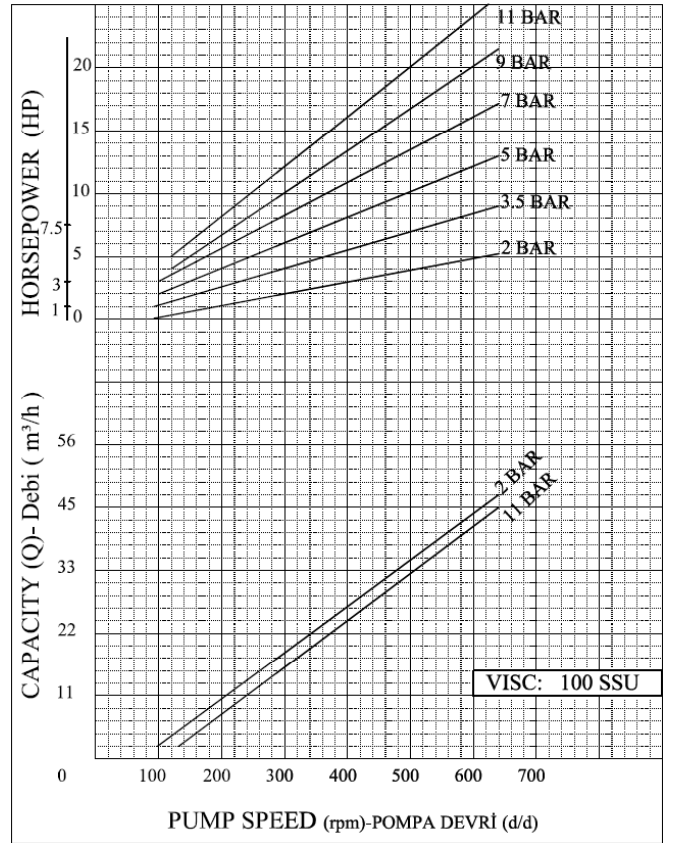
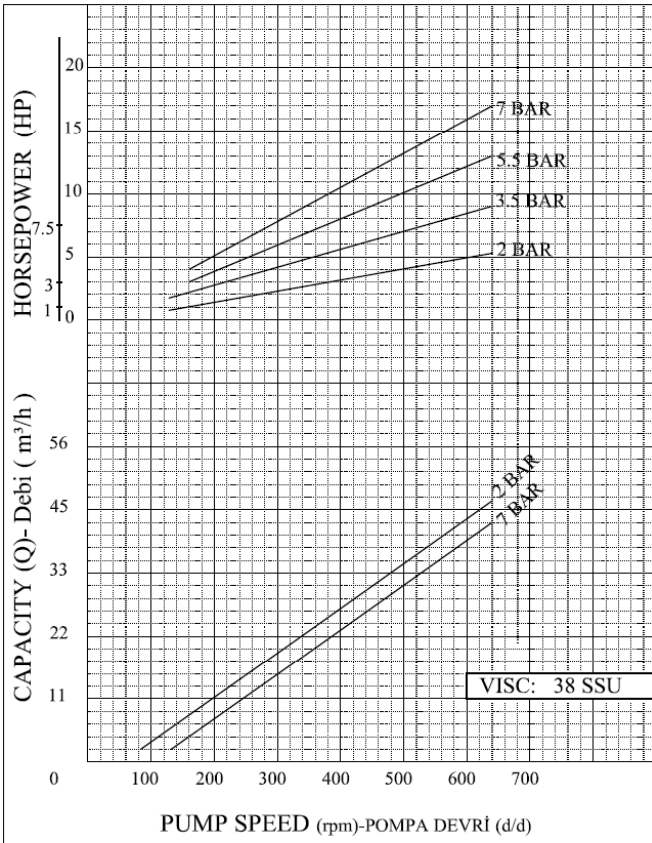
Shape 2. Notice the progress of the liquid through the pump and between the teeth of the "gear-within-a-gear" principle. Also, note how the crescent shape on the head divides the liquid and acts as a seal between the suction and discharge ports.

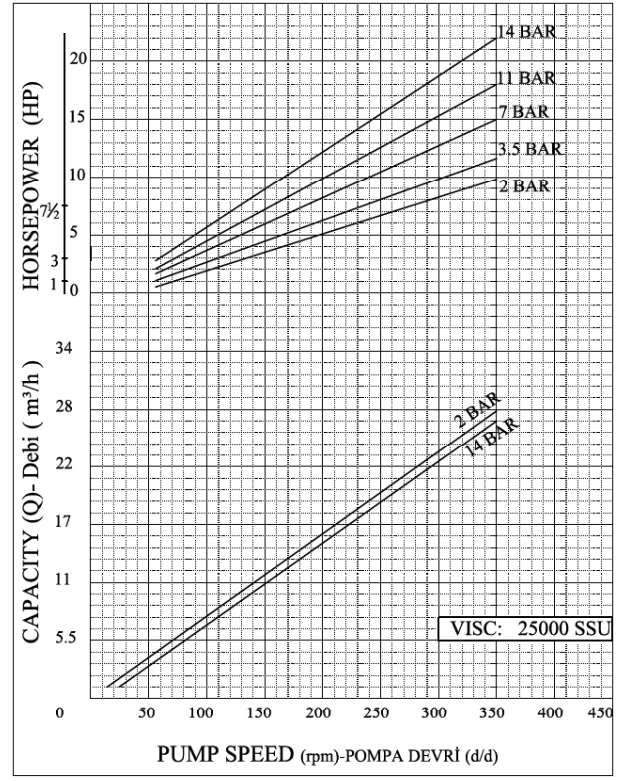
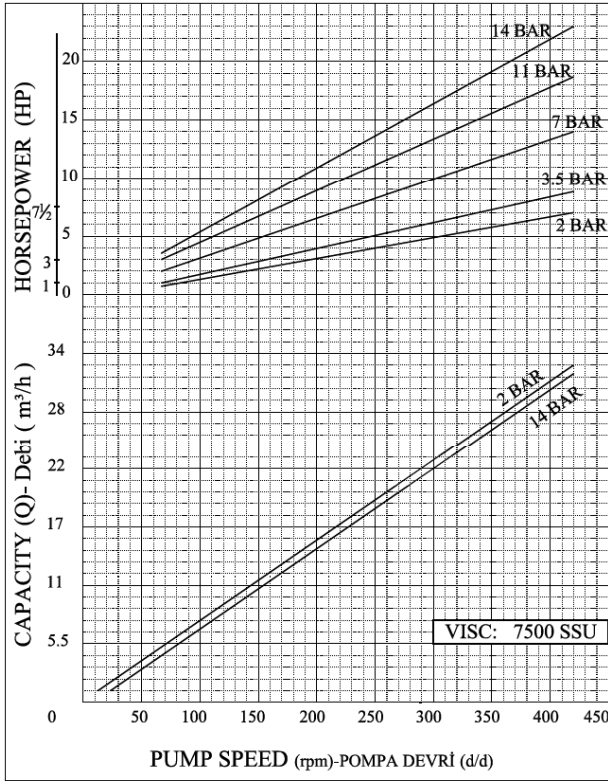
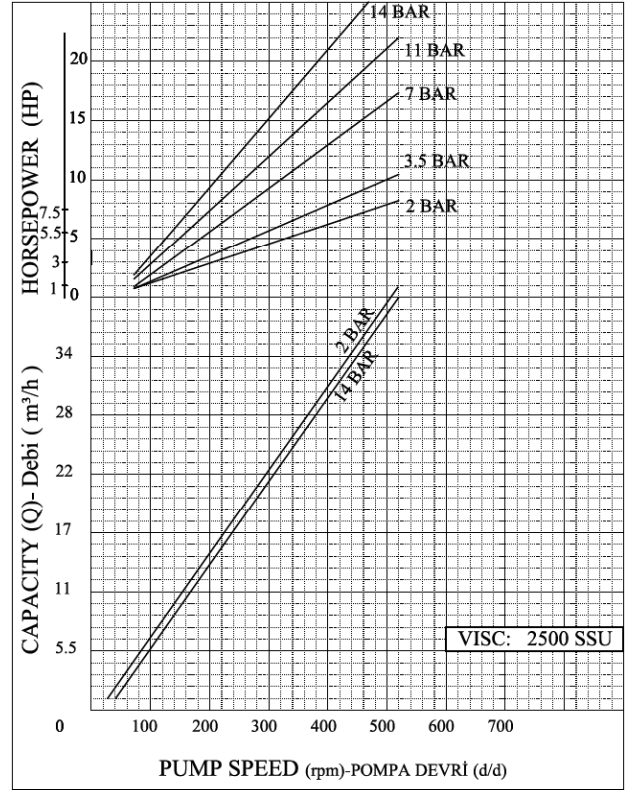
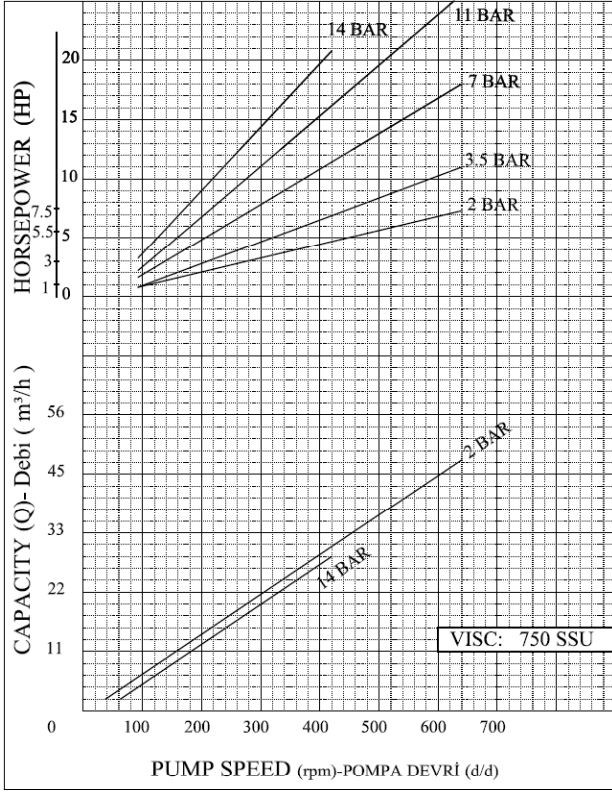
Shape 3. This illustration shows the pump in a nearly flooded condition just previous to the liquid being forced into the discharge port area. Notice how the gear design of the idler and rotor form locked pockets for the liquid so as to guarantee absolute volume control.

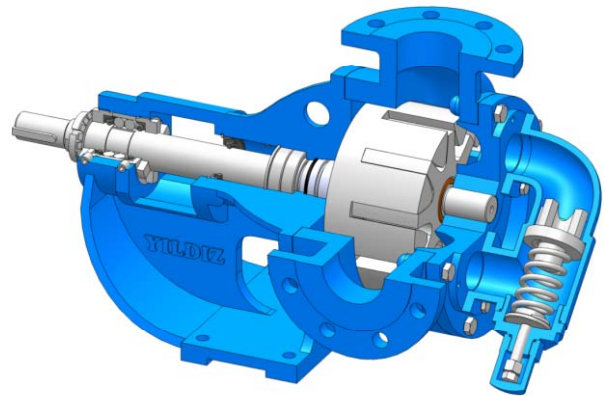
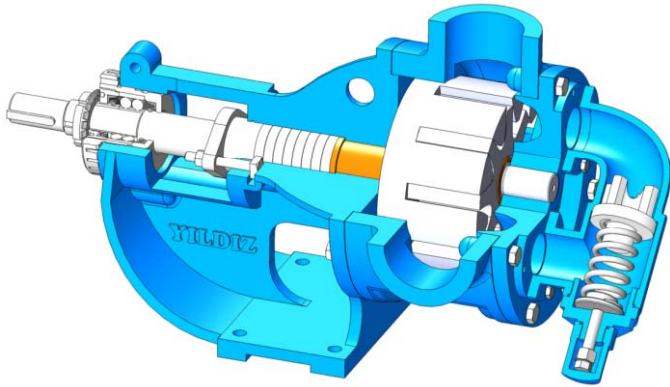
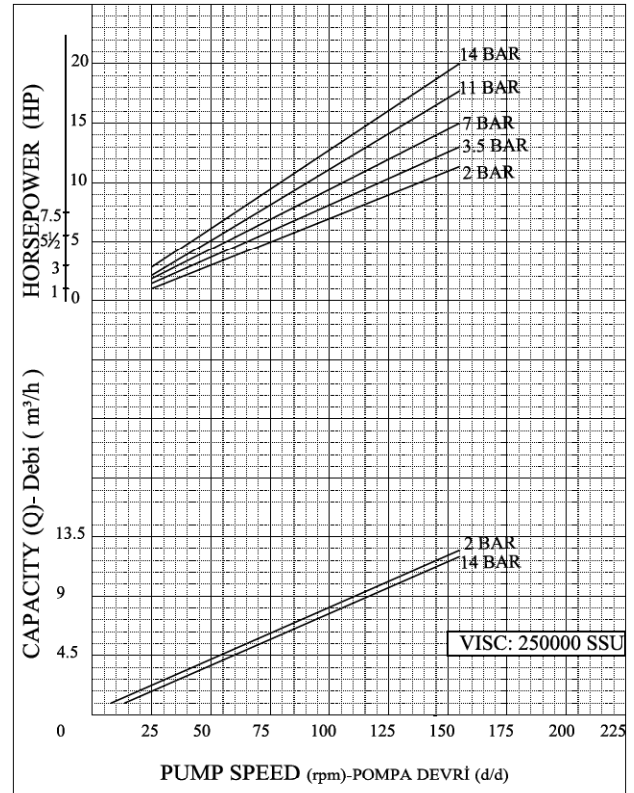
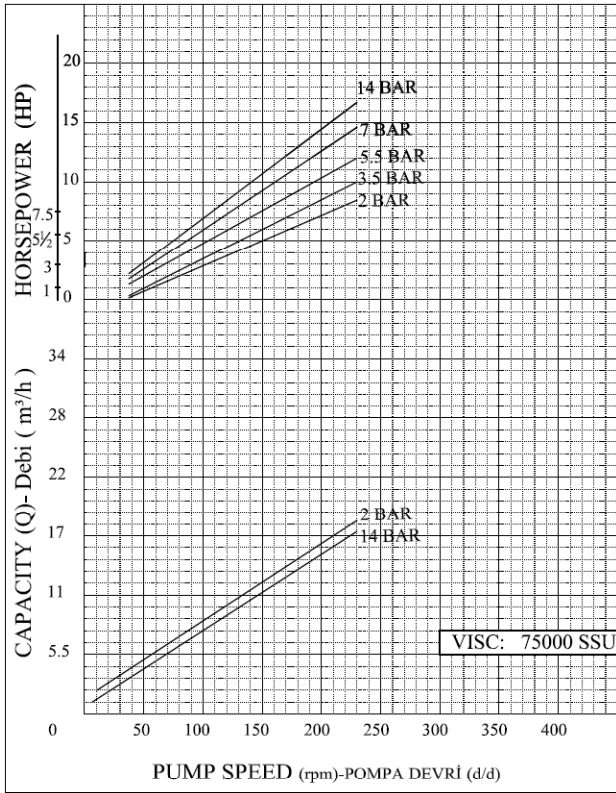
Shape 4. The view shows the pump in a completely flooded condition and in the process of discharging the liquid through the discharge port. The rotor and idler teeth mesh, forming a seal equi-distant between the discharge and suction ports, forcing liquid out the discharge port.

KAPASİTE VE GÜÇ TABLOSU /CAPACITY AND POWER TABLE

KAPASİTE m ³ /h	HIZ d/d (rpm)	ÇIKIŞ BASINCI (PRESSURE) (mSS)				Viskozite
		20	40	70	100	
16 m ³ /h	200	7,5 HP	10 HP	10 HP	15 HP	75.000 SSU
22 m ³ /h	300	10 HP	10 HP	15 HP	15 HP	25.000 SSU
27 m ³ /h	350	7,5 HP	10 HP	15 HP	15 HP	7.500 SSU
32 m ³ /h	400	7,5 HP	10 HP	15 HP	20 HP	2.500 SSU

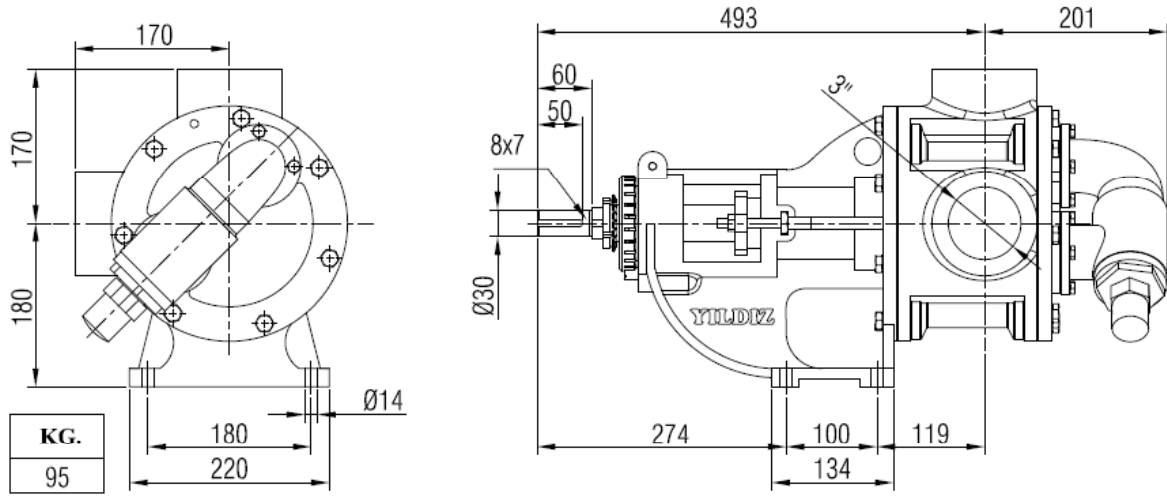




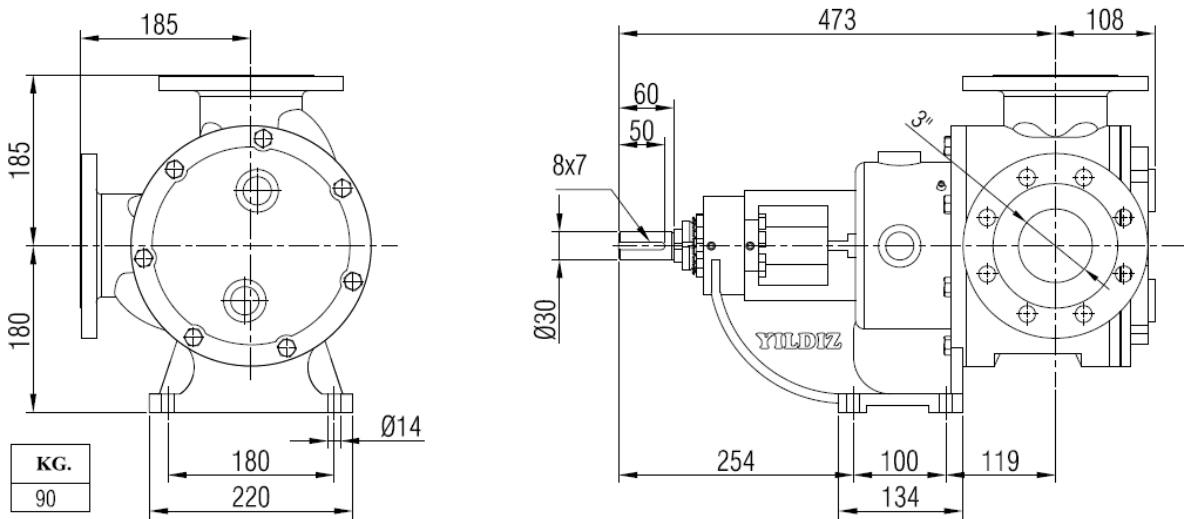


POMPA BOYUT ÖLÇÜLERİ / PUMP DIMENSIONS

YK3" TAMBURLU, BYPASSLI / WITH PULLEY AND BYPASS

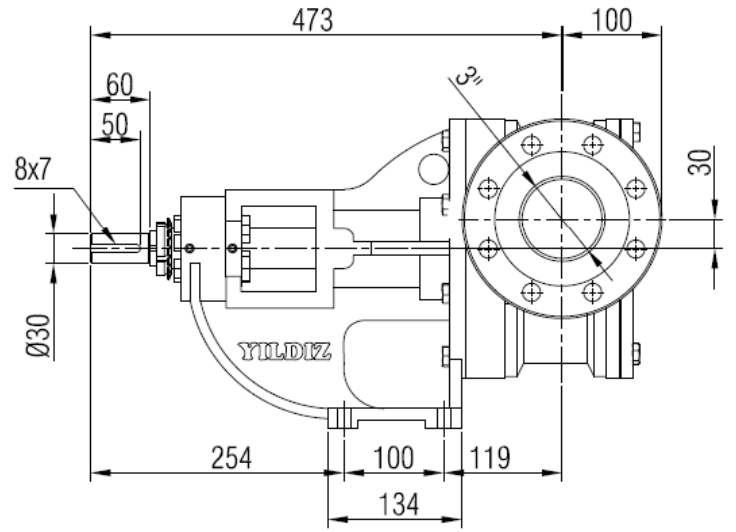
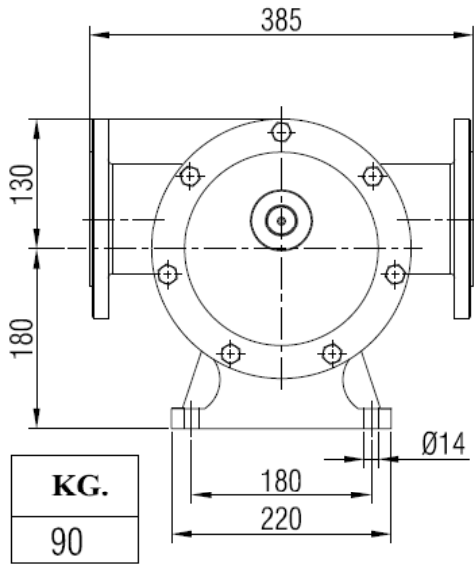


YKF3" AYAR SOMUNLU VE CEKETLİ / WITH ADJUSTING NUT AND JACKET

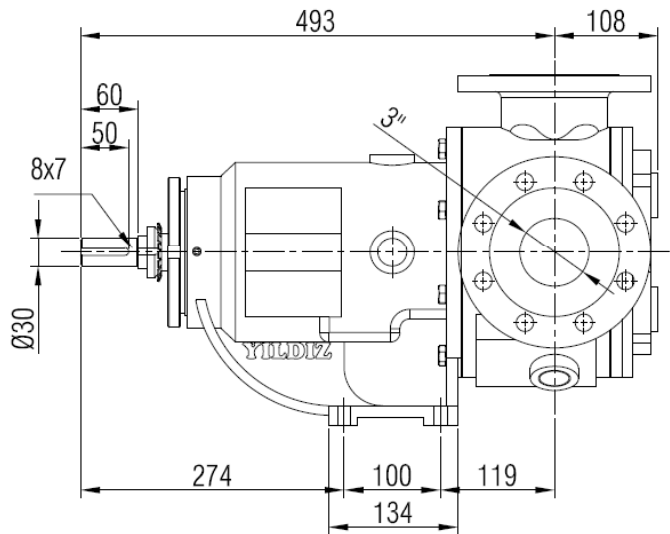
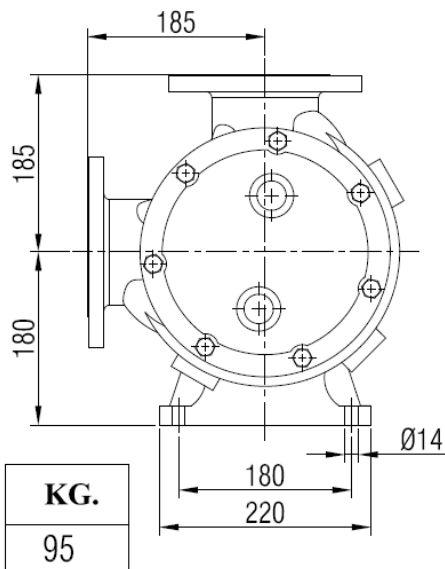


POMPA BOYUT ÖLÇÜLERİ / PUMP DIMENSIONS

YKYF3" KÖR KAPAKLI / BLIND COVERED

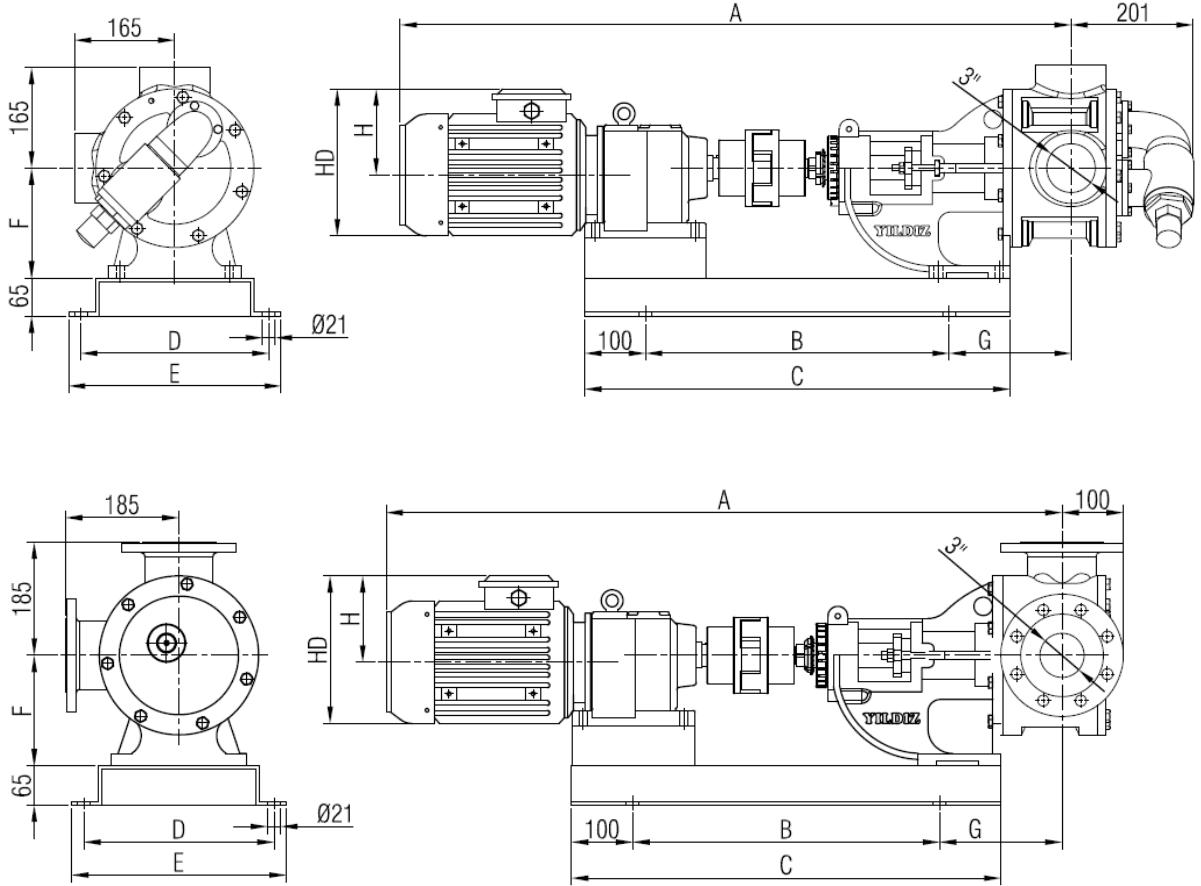


YKF3" KARTEXLİ VE ÇEKETLİ / WITH CARTEX MECHANICAL SEAL AND JACKET



AKUPLAJ ÖLÇÜLERİ / COUPLING DIMENSIONS

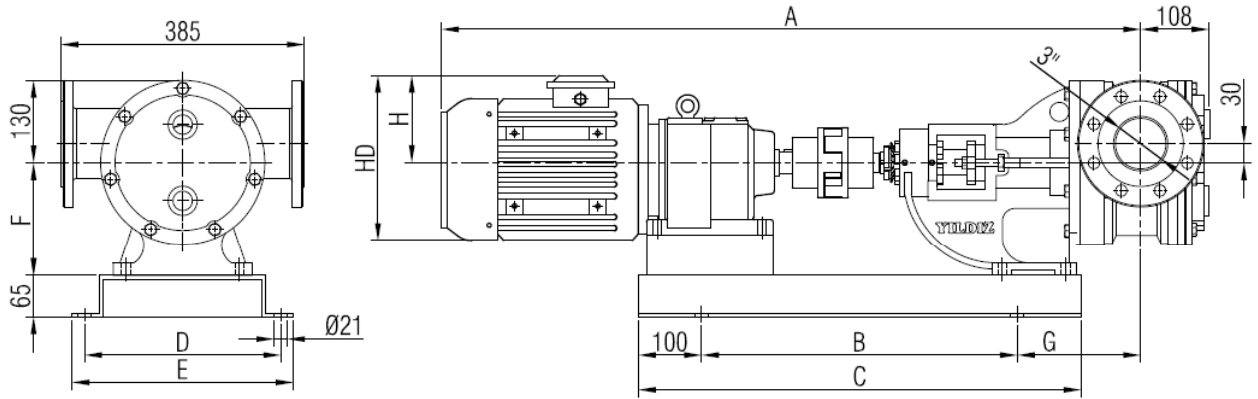
REDÜKTÖR AKUPLİ / GEARBOX DRIVE



			A	HD	H	B	C	D	E	F	G	kg.
5,5 hp / 4 kw	100/500 d/d (rpm)	İRAM62/C90L	1105	241	141	500	700	310	350	180	201	150
5,5 hp / 4 kw	100/420 d/d (rpm)	İRAM72/C100L	1150	241	141	560	760	310	350	180	201	175
7,5 hp / 5,5 kw	210/500 d/d (rpm)	İRAM62/C112M	1125	261	149	500	700	310	350	180	201	167
7,5 hp / 5,5 kw	100/500 d/d (rpm)	İRAM72/132S	1215	314	182	560	760	310	350	180	201	192
10 hp / 7,5 kw	100/500 d/d (rpm)	İRAM72/132M	1261	314	182	560	760	310	350	180	201	203
15 hp / 11 kw	200/500 d/d (rpm)	İRAM72/C132M	1261	314	182	560	760	310	350	180	201	213
15 hp / 11 kw	105/500 d/d (rpm)	İRAM82/160M	1425	385	225	680	880	390	430	180	167	255
20 hp / 15 kw	130/500 d/d (rpm)	İRAM82/160L	1462	385	225	680	880	390	430	180	167	290

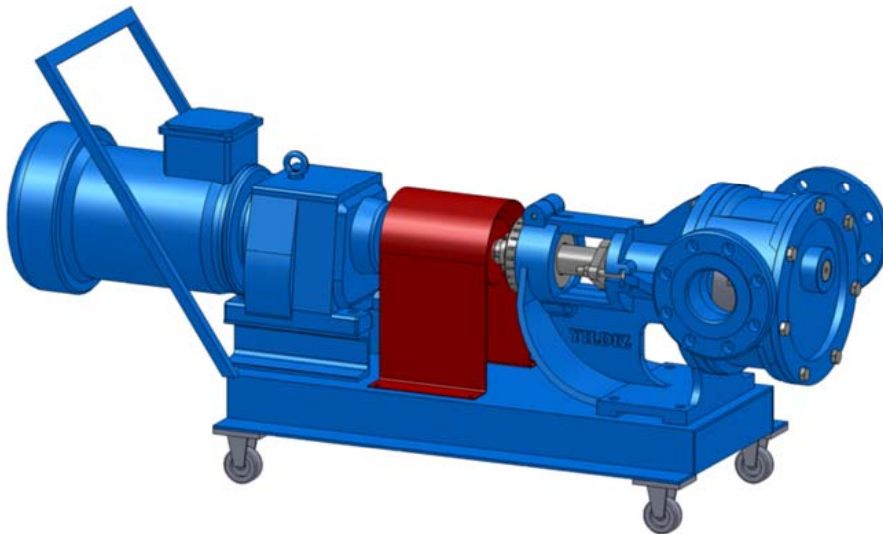
AKUPLAJ ÖLÇÜLERİ / COUPLING DIMENSIONS

REDÜKTÖR AKUPLİ / GEARBOX DRIVE



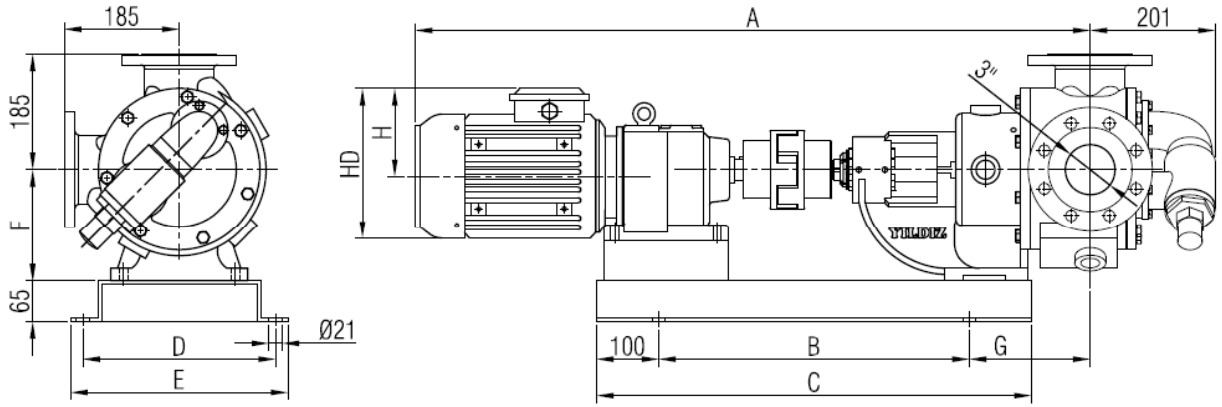
			A	HD	H	B	C	D	E	F	G	kg.
5,5 hp / 4 kw	100/500 d/d (rpm)	İRAM62/C90L	1086	241	141	500	700	310	350	180	195	145
5,5 hp / 4 kw	100/420 d/d (rpm)	İRAM72/C100L	1131	241	141	560	760	310	350	180	190	170
7,5 hp / 5,5 kw	210/500 d/d (rpm)	İRAM62/C112M	1106	261	149	500	700	310	350	180	195	162
7,5 hp / 5,5 kw	100/500 d/d (rpm)	İRAM72/132S	1196	314	182	560	760	310	350	180	190	187
10 hp / 7,5 kw	100/500 d/d (rpm)	İRAM72/132M	1242	314	182	560	760	310	350	180	190	198
15 hp / 11 kw	200/500 d/d (rpm)	İRAM72/C132M	1242	314	182	560	760	310	350	180	190	208
15 hp / 11 kw	105/500 d/d (rpm)	İRAM82/160M	1403	385	225	680	880	390	430	180	183	250
20 hp / 15 kw	130/500 d/d (rpm)	İRAM82/160L	1357	385	225	680	880	390	430	180	183	250

PICTURE



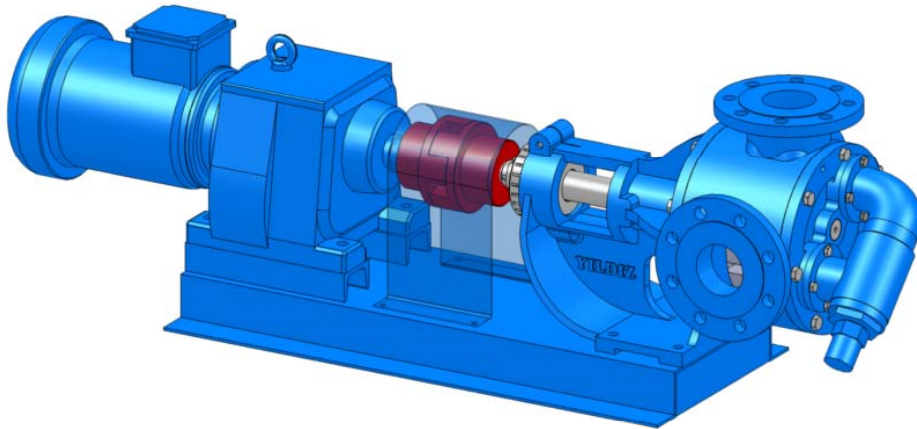
AKUPLAJ ÖLÇÜLERİ / COUPLING DIMENSIONS

REDÜKTÖR AKUPLİ / GEARBOX DRIVE

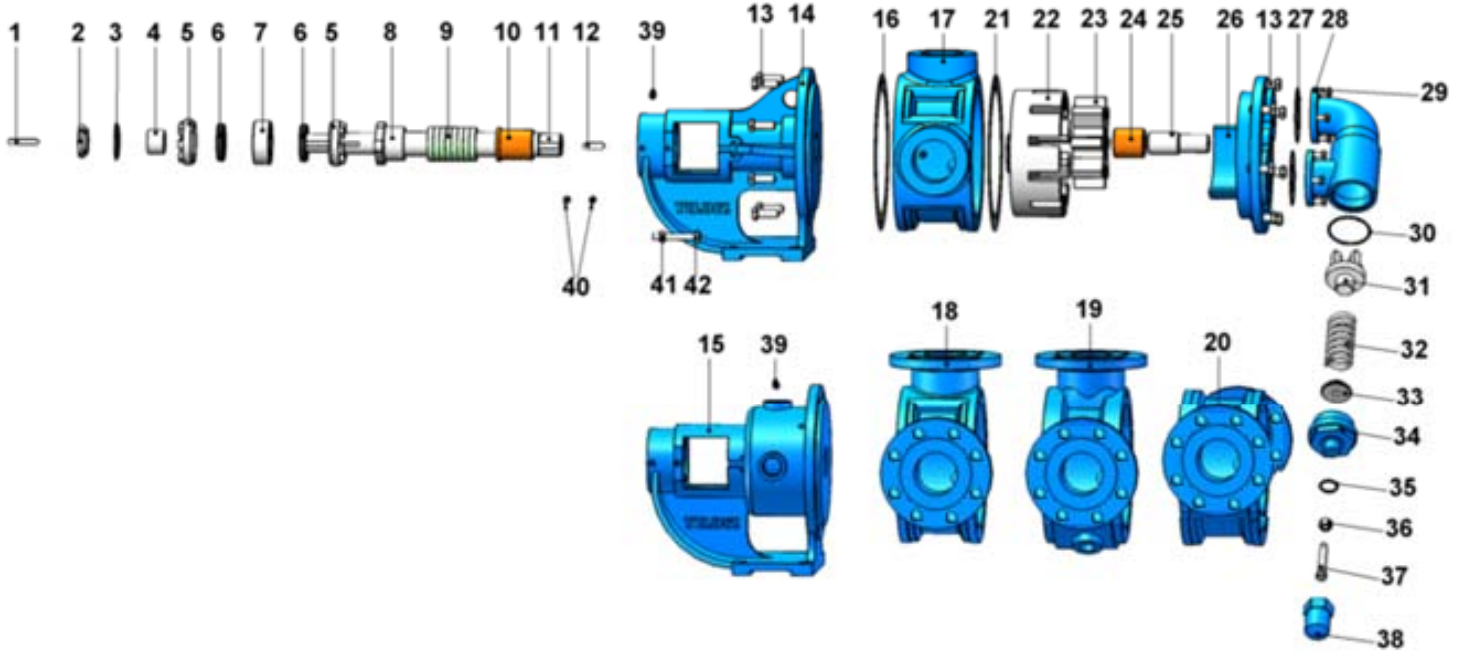


	A	HD	H	B	C	D	E	F	G	kg.		
3 hp / 2,2 kw	55/98 d/d (rpm)	İRAM63/100L	1086	241	141	500	700	310	350	180	195	153
4 hp / 3 kw	68/98 d/d (rpm)	İRAM63/100L	1086	241	141	500	700	310	350	180	195	156
5,5 hp / 4 kw	87/93 d/d (rpm)	İRAM63/112M	1106	261	149	500	700	310	350	180	195	163
7,5 hp / 5,5 kw	98 d/d (rpm)	İRAM63/132S	1206	314	182	500	700	310	350	180	195	169

PICTURE

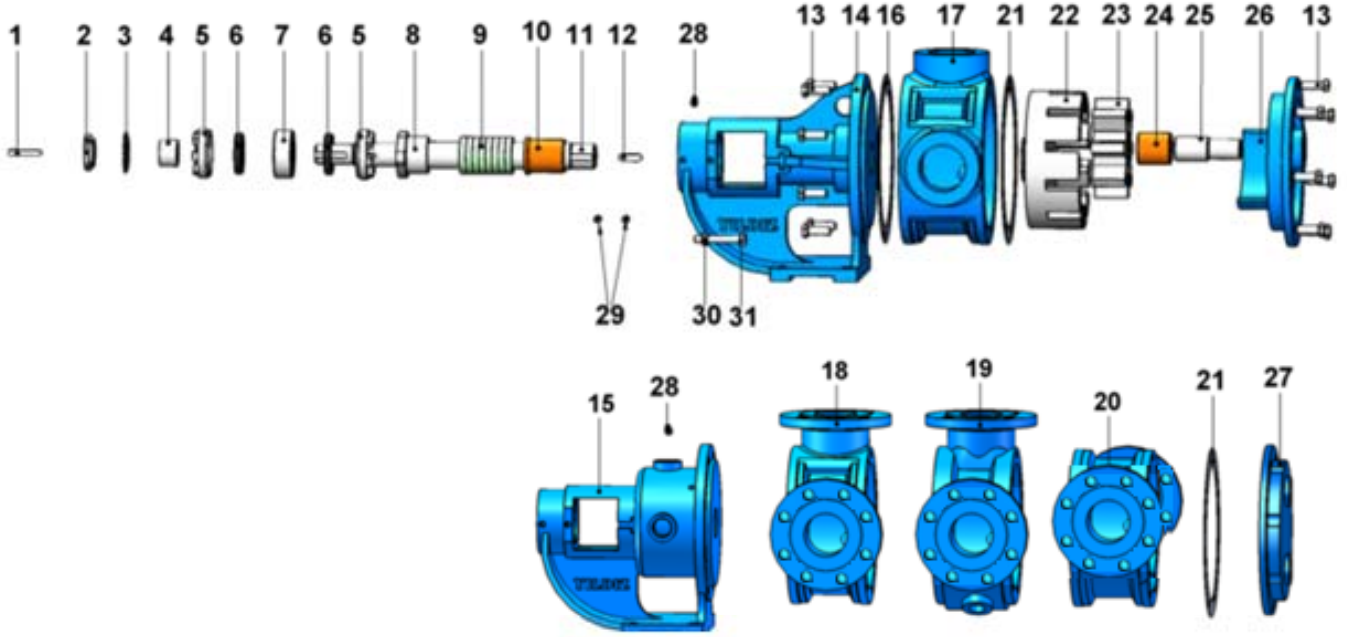


YEDEK PARÇA LİSTESİ AYAR SOMUNLU, YUMUŞAK SALMASTRALI VE BYPASSLI/ SPARE PART LIST FOR PUMP WHICH WITH ADJUSTING NUT, PACKING AND BYPASS



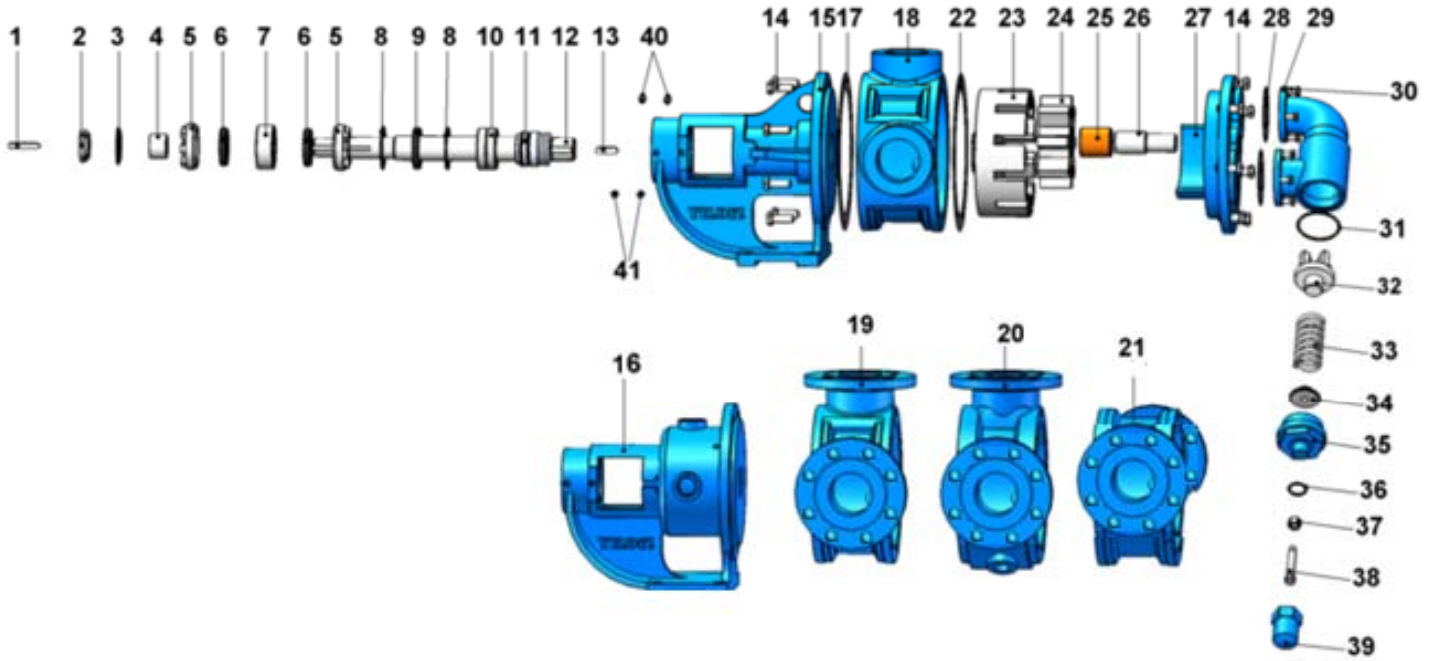
No	PARÇA İSMİ	PART NAME	ADET/ QYT.	No	PARÇA İSMİ	PART NAME	ADET/ QYT.
1	KAPLİN KAMA 8x7x50 AB	COTTER 8x7x50 AB	1	22	ÇEVRE DİŞLİ	ROTOR	1
2	KİLİT SOMUNU	LOCK NUT	1	23	AVARA DİŞLİ	IDLER	1
3	KİLİT SACI	LOCK WASHER	1	24	AVARA DİŞLİ BURCU	IDLER BUSHING	1
4	BİLEZİK	RING	1	25	KAPAK MİLİ	COVER PIN	1
5	AYAR SOMUNU	ADJUSTING NUT	2	26	KAPAK (BYPASSLI)	COVER (FOR BYPASS)	1
6	KEÇE ø40xø62x10	LIP SEAL ø40xø62x10	2	27	BYPASS CONTASI	RELIEF VALVE GASKET	1
7	RULMAN (3207)	BEARING (3207)	1	28	BYPASS	INTERNAL RELIEF VALVE	1
8	SALMASTRA BASKISI	PACKING PRESS	1	29	6 KÖŞE CİVATA M8x25	HEX BOLT M8x25	8
9	YUMUŞAK SALMASTRA	PACKING	1	30	BYPASS O-RING	O-RING FOR INTERNAL RELIEF VALVE	1
10	KONSOL BURCU	BRACKET BUSHING	1	31	KLEPE	VALVE	1
11	MİL	SHAFT	1	32	YAY	SPRING	1
12	ÇEVRE DİŞLİ KAMA 10x8x35	ACOTTER 10x8x35 A	1	33	PUL	WASHER	1
13	6 KÖŞE CİVATA M12x35	HEX BOLT M12x35	15	34	BYPASS KAPAĞI	BYPASS HEAD	1
14	KONSOL (AYAR SOMUNLU Y. SALMASTRALI)	BRACKET (WITH ADJUSTING NUT AND SOFT SEAL)	1	35	TİJ KAPAK O-RİNG	GASKET FOR CAP (O-RING)	1
15	KONSOL (AYAR SOMUNLU CEKETLİ - M. SALMASTRALI)	BRACKET (WITT ADJUSTING NUT AND MECHANICAL SEAL)	1	36	M12 SOMUN	NUT M12	1
16	KONSOL CONTASI	BRACKET GASKET	1	37	6 KÖŞE CİVATA M12x80	ADJUSTING SCREW M12x80	1
17	ARA GÖVDE (BORU DİŞLİ)	CASING (PIPE TOOTHED)	1	38	TİJ KAPAĞI	SCREW COVER	1
18	ARA GÖVDE (FLANŞLI)	CASING (FLANSCHED)	1	39	GRESÖR 3/8"	GREASE FITTING R3/8"	1
19	ARA GÖVDE (FLANŞLI CEKETLİ)	CASING (FLANSCHED FOR JACKET)	1	40	SETUSKUR M10x16	STAY BOLT M10x16	4
20	ARA GÖVDE (180°)	CASING (180°)	1	41	M10 SOMUN	NUT M10	2
21	KAPAK CONTASI	HEAD GASKET	1	42	4 KÖŞE SALMASTRA BASKI CİVATASI M10x70	SQUARE SCREW M10x70	2

YEDEK PARÇA LİSTESİ AYAR SOMUNLU, YUMUŞAK SALMASTRALI VE CEKETLİ - KÖRKAPAKLI/ SPARE PART LIST FOR PUMP WHICH WITH ADJUSTING NUT, PACKING AND JACKET -BLIND COVER



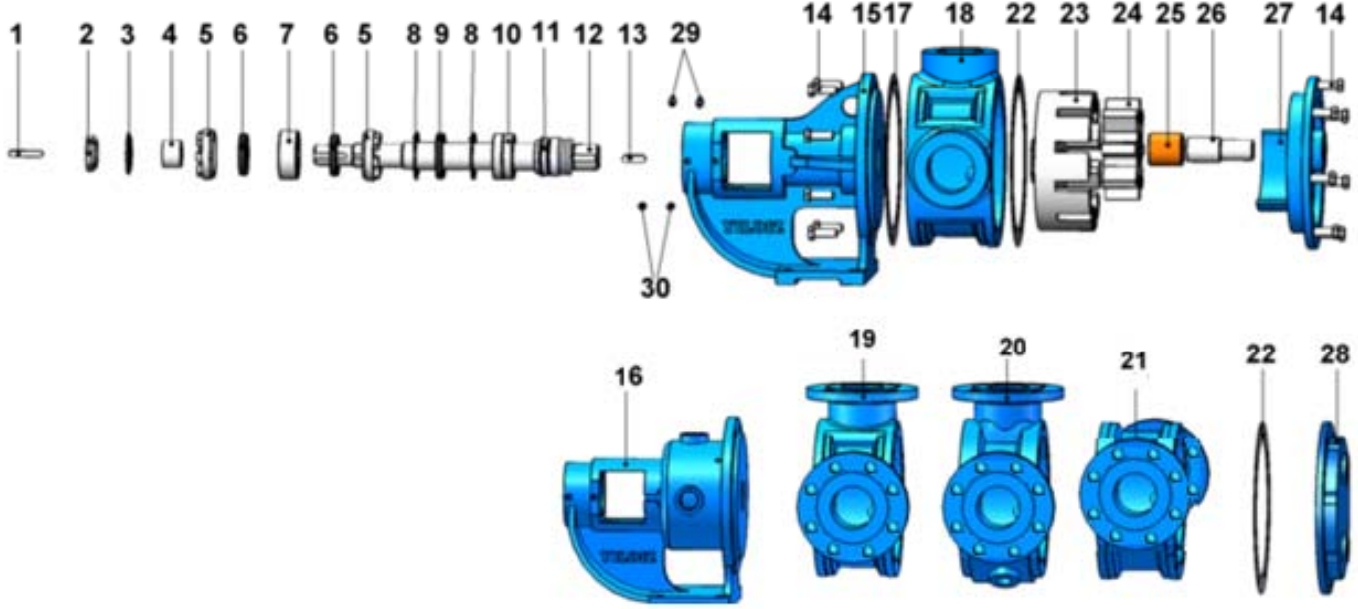
No	PARÇA İSMİ	PART NAME	ADET/ QYT.	No	PARÇA İSMİ	PART NAME	ADET/ QYT.
1	KAPLİN KAMA 8x7x50 AB	COTTER 8x7x50 AB	1	17	ARA GÖVDE (BORU DİŞLİ)	CASING (PIPE TOOTHED)	1
2	KİLİT SOMUNU	LOCK NUT	1	18	ARA GÖVDE (FLANŞLI)	CASING (FLANSCHED)	1
3	KİLİT SACI	LOCK WASHER	1	19	ARA GÖVDE (FLANŞLI CEKETLİ)	CASING (FLANSCHED FOR JACKET)	1
4	BİLEZİK	RING	1	20	ARA GÖVDE (180°)	CASING (180°)	1
5	AYAR SOMUNU	ADJUSTING NUT	2	21	KAPAK CONTASI	HEAD GASKET	1
6	KEÇE $\phi 40 \times \phi 62 \times 10$	LIP SEAL $\phi 40 \times \phi 62 \times 10$	2	22	ÇEVRE DİŞLİ	ROTOR	1
7	RULMAN (3207)	BEARING (3207)	1	23	AVARA DİŞLİ	IDLER	1
8	SALMASTRA BASKISI	PACKING PRESS	1	24	AVARA DİŞLİ BURCU	IDLER BUSHING	1
9	YUMUŞAK SALMASTRA	PACKING	1	25	KAPAK MİLİ	COVER PIN	1
10	KONSOL BURCU	BRACKET BUSHING	1	26	KAPAK (KÖR KAPAK)	COVER (FOR BLIND)	1
11	MİL	SHAFT	1	27	KAPAK (CEKET KAPAK)	COVER (FOR JACKET)	1
12	ÇEVRE DİŞLİ KAMA 10x8x35 ACOTTER 10x8x35 A		1	28	GRESÖR $\frac{3}{8}$ "	GREASE FITTING R3/8"	1
13	6 KÖŞE CİVATA M12x35	HEX BOLT M12x35	15	29	SETUSKUR M10x16	STAY BOLT M10x16	4
14	KONSOL (AYAR SOMUNLU Y. SALMASTRALI)	BRACKET (WITH ADJUSTING NUT AND SOFT SEAL)	1	30	M10 SOMUN	NUT M10	2
15	KONSOL (AYAR SOMUNLU CEKETLİ - M. SALMASTRALI)	BRACKET (WITT ADJUSTING NUT AND MECHANICAL SEAL)	1	31	4 KÖŞE SALMASTRA BASKI CİVATASI M10x70	SQUARE SCREW M10x70	2
16	KONSOL CONTASI	BRACKET GASKET	1				

YEDEK PARÇA LİSTESİ AYAR SOMUNLU, MEKANİK SALMASTRALI VE BYPASSLI/ SPARE PART LIST FOR PUMP WHICH WITH ADJUSTING NUT, MECHANICAL SEAL AND BYPASS



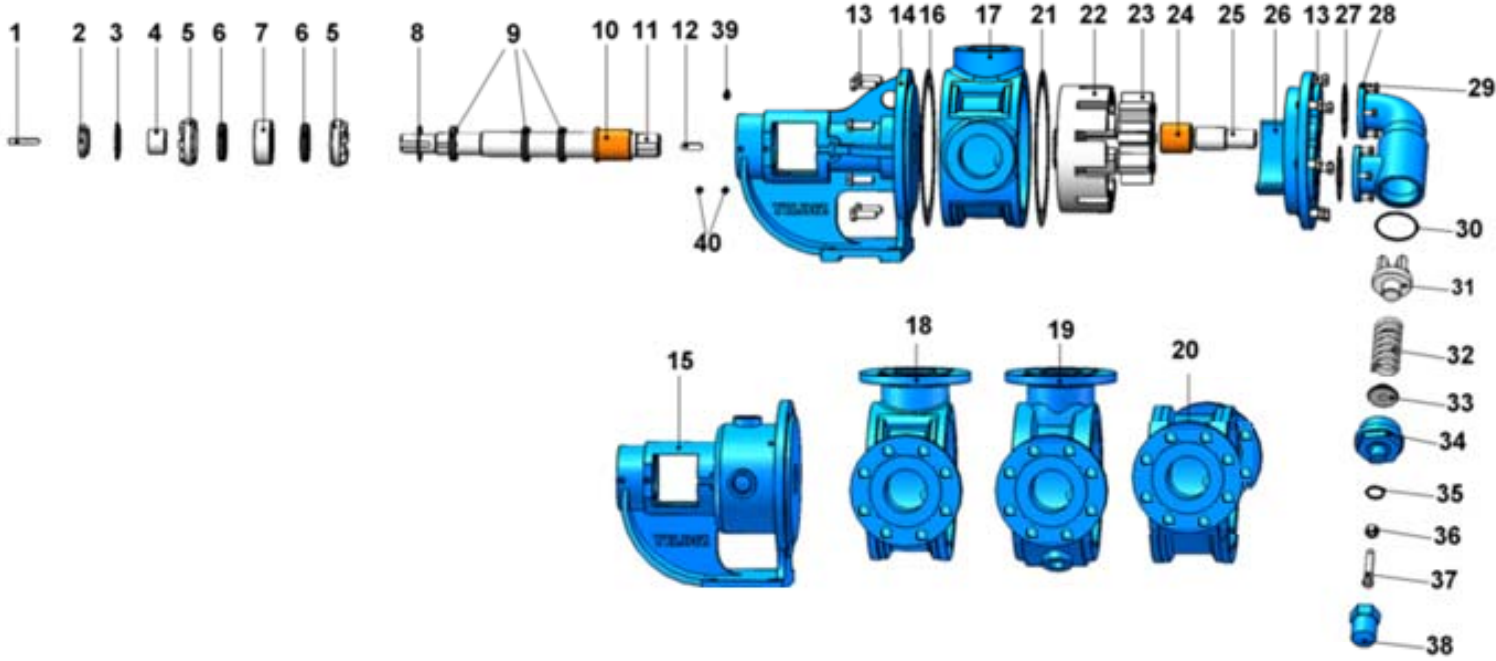
No	PARÇA İSMİ	PART NAME	ADET/ QYT.	No	PARÇA İSMİ	PART NAME	ADET/ QYT.
1	KAPLİN KAMA 8x7x50 AB	COTTER 8x7x50 AB	1	22	KAPAK CONTASI	HEAD GASKET	1
2	KİLİT SOMUNU	LOCK NUT	1	23	ÇEVRE DİŞLİ	ROTOR	1
3	KİLİT SACI	LOCK WASHER	1	24	AVARA DİŞLİ	IDLER	1
4	BİLEZİK	RING	1	25	AVARA DİŞLİ BURCU	IDLER BUSHING	1
5	AYAR SOMUNU	ADJUSTING NUT	2	26	KAPAK MİLİ	COVER PIN	1
6	KEÇE $\phi 40 \times \phi 62 \times 10$	LIP SEAL $\phi 40 \times \phi 62 \times 10$	2	27	KAPAK (BYPASSLI)	COVER (FOR BYPASS)	1
7	RULMAN (3207)	BEARING (3207)	1	28	BYPASS CONTASI	RELIEF VALVE GASKET	1
8	İÇ SEGMAN ($\phi 68$)	INTERNAL CIRCLIP ($\phi 68$)	2	29	BYPASS	INTERNAL RELIEF VALVE	1
9	KEÇE $\phi 40 \times \phi 68 \times 10$	LIP SEAL $\phi 40 \times \phi 68 \times 10$	1	30	6 KÖŞE CİVATA M8x25	HEX BOLT M8x25	8
10	RULMAN (6008)	BEARING (6008)	2	31	BYPASS O-RING	O-RING FOR INTERNAL RELIEF VALVE	1
11	MEKANİK SALMASTRA $\phi 40$	MECHANICAL SEAL $\phi 40$	1	32	KLEPE	VALVE	1
12	MİL	SHAFT	1	33	YAY	SPRING	1
13	ÇEVRE DİŞLİ KAMA 10x8x35 ACOTTER 10x8x35 A	COTTER 10x8x35 A	1	34	PUL	WASHER	1
14	6 KÖŞE CİVATA M12x35	HEX BOLT M12x35	15	35	BYPASS KAPAĞI	BYPASS HEAD	1
15	KONSOL (AYAR SOMUNLU - MEK. SALMASTRALI)	BRACKET (WITT ADJUSTING NUT AND MECHANICAL SEAL)	1	36	TİJ KAPAK O-RİNG	GASKET FOR CAP (O-RING)	1
16	KONSOL (AYAR SOMUNLU CEKETLİ - M. SALMASTRALI)	BRACKET (WITT ADJUSTING NUT AND MECHANICAL SEAL)	1	37	M12 SOMUN	NUT M12	1
17	KONSOL CONTASI	BRACKET GASKET	1	38	6 KÖŞE CİVATA M12x80	ADJUSTING SCREW M12x80	1
18	ARA GÖVDE (BORU DİŞLİ)	CASING (PIPE TOOTHED)	1	39	TİJ KAPAĞI	SCREW COVER	1
19	ARA GÖVDE (FLANŞLI)	CASING (FLANSCHED)	1	40	GRESÖR $\frac{3}{8}$ "	GREASE FITTING R3/8"	1
20	ARA GÖVDE (FLANŞLI CEKETLİ)	CASING (FLANSCHED FOR JACKET)	1	41	SETUSKUR M10x16	STAY BOLT M10x16	4
21	ARA GÖVDE (180°)	CASING (180°)	1				

YEDEK PARÇA LİSTESİ AYAR SOMUNLU, MEKANİK SALMASTRALI VE CEKETLİ - KÖRKAPAKLI/ SPARE PART LIST FOR PUMP WHICH WITH ADJUSTING NUT, MECHANICAL SEAL AND JACKET - BLIND COVER



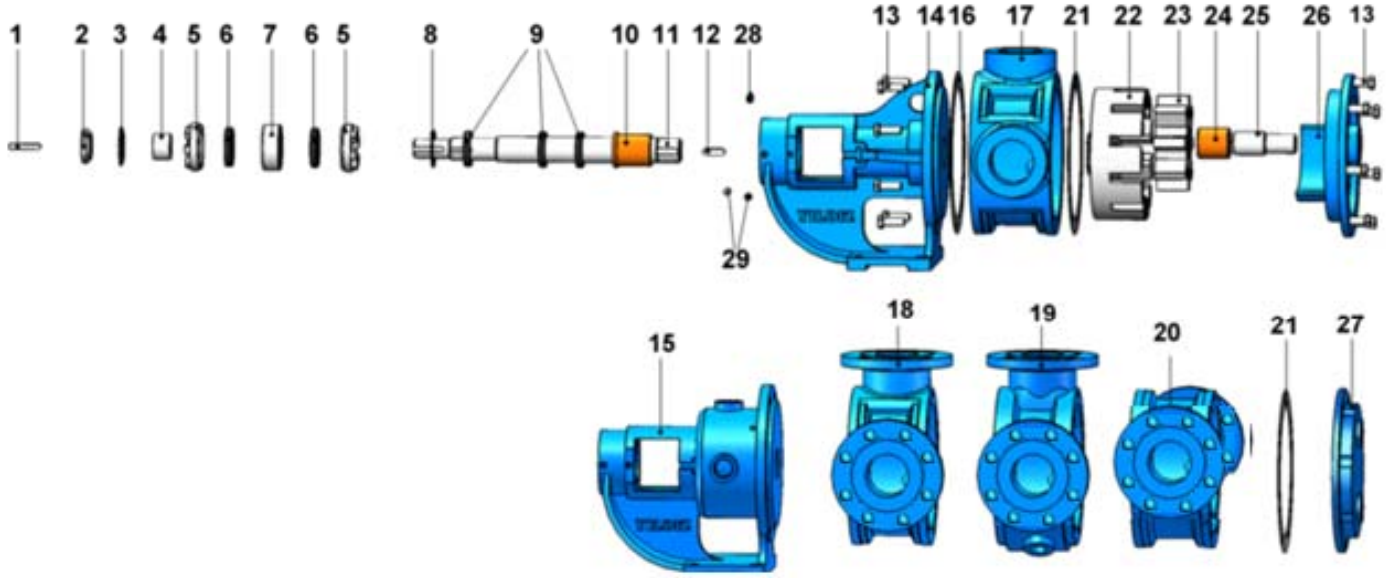
No	PARÇA İSMİ	PART NAME	ADET/ QYT.	No	PARÇA İSMİ	PART NAME	ADET/ QYT.
1	KAPLİN KAMA 8x7x50 AB	COTTER 8x7x50 AB	1	16	KONSOL (AYAR SOMUNLU CEKETLİ - M. SALMASTRALI)	BRACKET (WITT ADJUSTING NUT AND MECHANICAL SEAL)	1
2	KİLİT SOMUNU	LOCK NUT	1	17	KONSOL CONTASI	BRACKET GASKET	1
3	KİLİT SACI	LOCK WASHER	1	18	ARA GÖVDE (BORU DİŞLİ)	CASING (PIPE TOOTHED)	1
4	BİLEZİK	RING	1	19	ARA GÖVDE (FLANŞLI)	CASING (FLANSCHED)	1
5	AYAR SOMUNU	ADJUSTING NUT	2	20	ARA GÖVDE (FLANŞLI CEKETLİ)	CASING (FLANSCHED FOR JACKET)	1
6	KEÇE ø40xø62x10	LIP SEAL ø40xø62x10	2	21	ARA GÖVDE (180°)	CASING (180°)	1
7	RULMAN (3207)	BEARING (3207)	1	22	KAPAK CONTASI	HEAD GASKET	1
8	İÇ SEGMAN (ø68)	INTERNAL CIRCLIP (ø68)	2	23	ÇEVRE DİŞLİ	ROTOR	1
9	KEÇE ø40xø68x10	LIP SEAL ø40xø68x10	1	24	AVARA DİŞLİ	IDLER	1
10	RULMAN (6008)	BEARING (6008)	2	25	AVARA DİŞLİ BURCU	IDLER BUSHING	1
11	MEKANİK SALMASTRA ø40	MECHANICAL SEAL ø40	1	26	KAPAK MİLİ	COVER PIN	1
12	MİL	SHAFT	1	27	KAPAK (KÖR KAPAK)	COVER (FOR BLIND)	1
13	ÇEVRE DİŞLİ KAMA 10x8x35 A	COTTER 10x8x35 A	1	28	KAPAK (CEKET KAPAK)	COVER (FOR JACKET)	1
14	6 KÖŞE CIVATA M12x35	HEX BOLT M12x35	15	29	GRESÖR ¾"	GREASE FITTING R3/8"	1
15	KONSOL (AYAR SOMUNLU - MEK. SALMASTRALI)	BRACKET (WITT ADJUSTING NUT AND MECHANICAL SEAL)	1	30	SETUSKUR M10x16	STAY BOLT M10x16	4

YEDEK PARÇA LİSTESİ AYAR SOMUNLU, KEÇELİ VE CEKETLİ - BYPASSLI/ SPARE PART LIST FOR PUMP WHICH WITH ADJUSTING NUT, LIP SEALS AND BYPASS



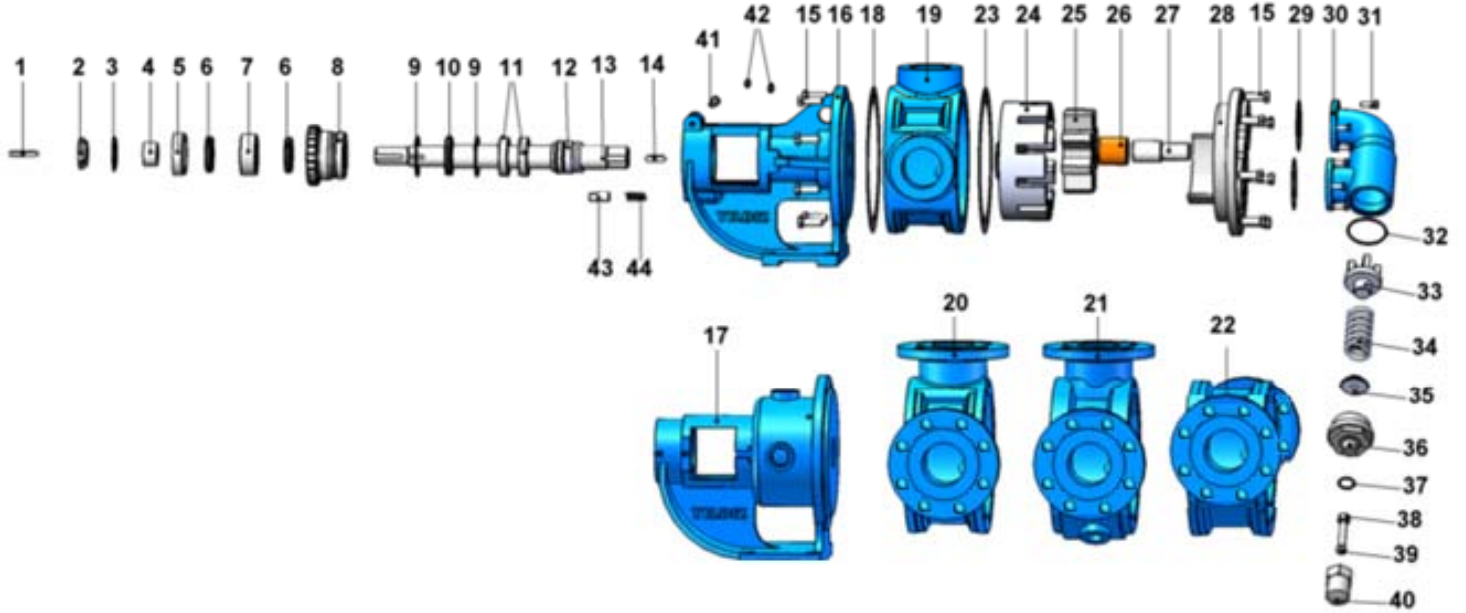
No	PARÇA İSMİ	PART NAME	ADET/ QYT.	No	PARÇA İSMİ	PART NAME	ADET/ QYT.
1	KAPLİN KAMA 8x7x50 AB	COTTER 8x7x50 AB	1	21	KAPAK CONTASI	HEAD GASKET	1
2	KİLİT SOMUNU	LOCK NUT	1	22	ÇEVRE DİŞLİ	ROTOR	1
3	KİLİT SACI	LOCK WASHER	1	23	AVARA DİŞLİ	IDLER	1
4	BİLEZİK	RING	1	24	AVARA DİŞLİ BURCU	IDLER BUSHING	1
5	AYAR SOMUNU	ADJUSTING NUT	2	25	KAPAK MİLİ	COVER PIN	1
6	KEÇE $\phi 40 \times \phi 62 \times 10$	LIP SEAL $\phi 40 \times \phi 62 \times 10$	2	26	KAPAK (BYPASSLI)	COVER (FOR BYPASS)	1
7	RULMAN (3207)	BEARING (3207)	1	27	BYPASS CONTASI	RELIEF VALVE GASKET	1
8	İÇ SEGMAN ($\phi 56$)	INTERNAL CIRCLIP ($\phi 56$)	1	28	BYPASS	INTERNAL RELIEF VALVE	1
9	KEÇE $\phi 40 \times \phi 56 \times 10$	LIP SEAL $\phi 40 \times \phi 56 \times 10$	3	29	6 KÖŞE CİVATA M8x25	HEX BOLT M8x25	1
10	KONSOL BURCU	BRACKET BUSHING	1	30	BYPASS O-RING	O-RING FOR INTERNAL RELIEF VALVE	1
11	MİL	SHAFT	1	31	KLEPE	VALVE	1
12	ÇEVRE DİŞLİ KAMA 10x8x35 A	COTTER 10x8x35 A	1	32	YAY	SPRING	1
13	6 KÖŞE CİVATA M12x35	HEX BOLT M12x35	15	33	PUL	WASHER	1
14	KONSOL (AYAR SOMUNLU Y. SALMASTRALI)	BRACKET (WITH ADJUSTING NUT AND SOFT SEAL)	1	34	BYPASS KAPAĞI	BYPASS HEAD	1
15	KONSOL (AYAR SOMUNLU CEKETLİ - Y. SALMASTRALI)	BRACKET (WITH ADJUSTING NUT AND MECHANICAL SEAL)	1	35	TİJ KAPAK O-RİNG	GASKET FOR CAP (O-RING)	1
16	KONSOL CONTASI	BRACKET GASKET	1	36	M12 SOMUN	NUT M12	1
17	ARA GÖVDE (BORU DİŞLİ)	CASING (PIPE TOOTHED)	1	37	6 KÖŞE CİVATA M12x80	ADJUSTING SCREW M12x80	1
18	ARA GÖVDE (FLANŞLI)	CASING (FLANSCHED)	1	38	TİJ KAPAĞI	SCREW COVER	1
19	ARA GÖVDE (FLANŞLI CEKETLİ)	CASING (FLANSCHED FOR JACKET)	1	39	GRESÖR $\frac{3}{8}$ "	GREASE FITTING R3/8"	1
20	ARA GÖVDE (180°)	CASING (180°)	1	40	SETUSKUR M10x16	STAY BOLT M10x16	4

YEDEK PARÇA LİSTESİ AYAR SOMUNLU, KEÇELİ VE CEKETLİ - KÖRKAPAKLI/ SPARE PART LIST FOR PUMP WHICH WITH ADJUSTING NUT, LIP SEALS AND - BLIND COVER



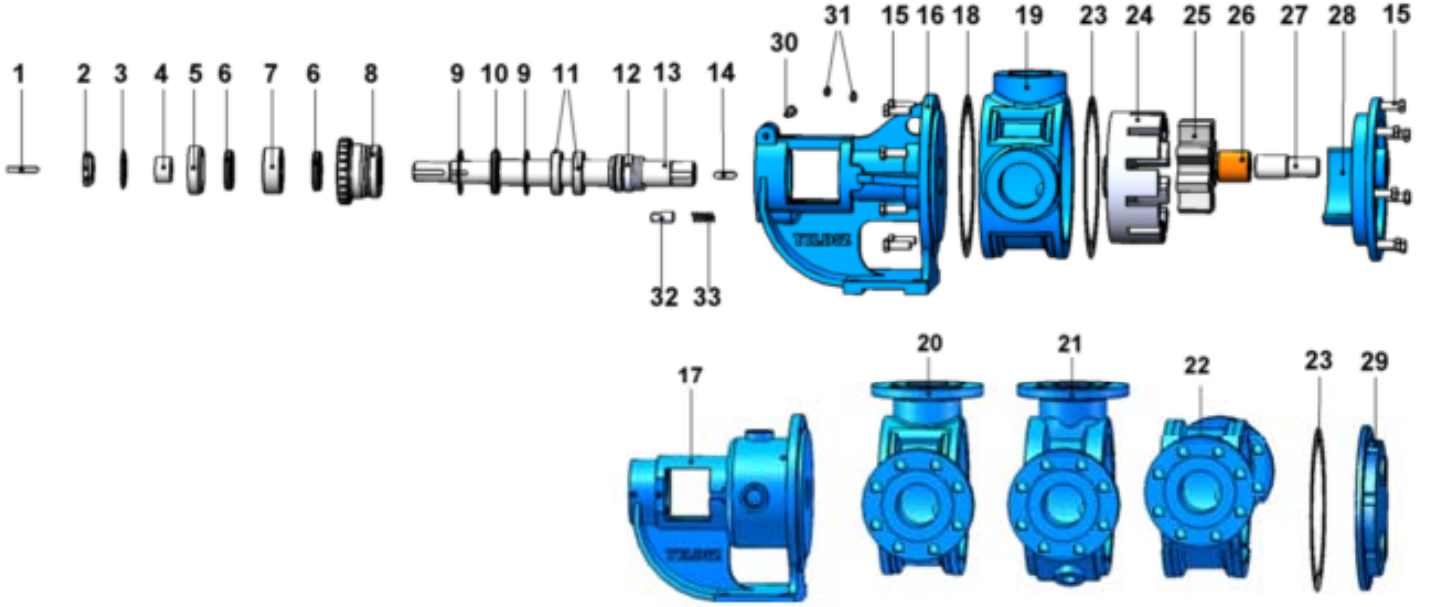
No	PARÇA İSMİ	PART NAME	ADET/ QYT.	No	PARÇA İSMİ	PART NAME	ADET/ QYT.
1	KAPLİN KAMA 8x7x50 AB	COTTER 8x7x50 AB	1	16	KONSOL CONTASI	BRACKET GASKET	1
2	KİLİT SOMUNU	LOCK NUT	1	17	ARA GÖVDE (BORU DİŞLİ)	CASING (PIPE TOOTHED)	1
3	KİLİT SACI	LOCK WASHER	1	18	ARA GÖVDE (FLANŞLI)	CASING (FLANSCHED)	1
4	BİLEZİK	RING	1	19	ARA GÖVDE (FLANŞLI CEKETLİ)	CASING (FLANSCHED FOR JACKET)	1
5	AYAR SOMUNU	ADJUSTING NUT	2	20	ARA GÖVDE (180°)	CASING (180°)	1
6	KEÇE $\phi 40 \times \phi 62 \times 10$	LIP SEAL $\phi 40 \times \phi 62 \times 10$	2	21	KAPAK CONTASI	HEAD GASKET	1
7	RULMAN (3207)	BEARING (3207)	1	22	ÇEVRE DİŞLİ	ROTOR	1
8	İÇ SEGMAN ($\phi 56$)	INTERNAL CIRCLIP ($\phi 56$)	1	23	AVARA DİŞLİ	IDLER	1
9	KEÇE $\phi 40 \times \phi 56 \times 10$	LIP SEAL $\phi 40 \times \phi 56 \times 10$	3	24	AVARA DİŞLİ BURCU	IDLER BUSHING	1
10	KONSOL BURCU	BRACKET BUSHING	1	25	KAPAK MİLİ	COVER PIN	1
11	MİL	SHAFT	1	26	KAPAK (KÖR KAPAK)	COVER (FOR BLIND)	1
12	ÇEVRE DİŞLİ KAMA 10x8x35 ACOTTER 10x8x35 A	COTTER 10x8x35 A	1	27	KAPAK (CEKET KAPAK)	COVER (FOR JACKET)	1
13	6 KÖŞE CİVATA M12x35	HEX BOLT M12x35	15	28	GRESÖR $\frac{3}{8}$ "	GREASE FITTING R3/8"	1
14	KONSOL (AYAR SOMUNLU Y. SALMASTRALI)	BRACKET (WITH ADJUSTING NUT AND SOFT SEAL)	1	29	SETUSKUR M10x16	STAY BOLT M10x16	4
15	KONSOL (AYAR SOMUNLU CEKETLİ - Y. SALMASTRALI)	BRACKET (WITT ADJUSTING NUT AND MECHANICAL SEAL)	1				

YEDEK PARÇA LİSTESİ TAMBURLU, MEKANİK SALMASTRALI VE BYPASSLI/ SPARE PART LIST FOR PUMP WHICH WITH PULLEY, MECHANICAL SEAL AND BYPASS



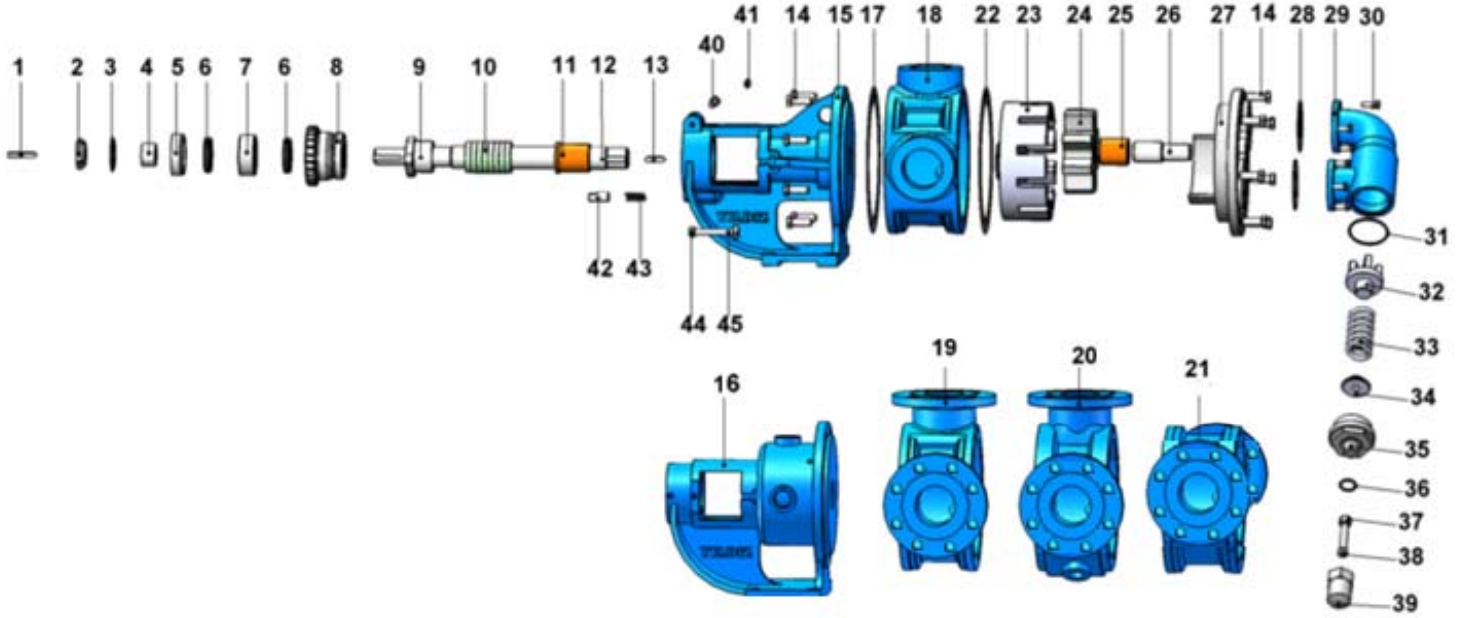
No	PARÇA İSMİ	PART NAME	ADET/ QYT.	No	PARÇA İSMİ	PART NAME	ADET/ QYT.
1	KAPLİN KAMA 8x7x50 AB	COTTER 8x7x50 AB	1	23	KAPAK CONTASI	HEAD GASKET	1
2	KİLİT SOMUNU	LOCK NUT	1	24	ÇEVRE DİŞLİ	ROTOR	1
3	KİLİT SACI	LOCK WASHER	1	25	AVARA DİŞLİ	IDLER	1
4	BİLEZİK	RING	1	26	AVARA DİŞLİ BURCU	IDLER BUSHING	1
5	TAMBUR KAPAKĞI	PULLEY COVER	1	27	KAPAK MİLİ	COVER PIN	1
6	KEÇE $\phi 40 \times \phi 62 \times 10$	LIP SEAL $\phi 40 \times \phi 62 \times 10$	2	28	KAPAK (BYPASSLI)	COVER (FOR BYPASS)	1
7	RULMAN (3207)	BEARING (3207)	1	29	BYPASS CONTASI	RELIEF VALVE GASKET	1
8	TAMBUR	PULLEY	1	30	BYPASS	INTERNAL RELIEF VALVE	1
9	İÇ SEGMAN ($\phi 68$)	INTERNAL CIRCLIP ($\phi 68$)	2	31	6 KÖŞE CİVATA M8x25	HEX BOLT M8x25	7
10	KEÇE $\phi 40 \times \phi 68 \times 10$	LIP SEAL $\phi 40 \times \phi 68 \times 10$	1	32	BYPASS O-RING	O-RING FOR INTERNAL RELIEF VALVE	7
11	RULMAN (6008)	BEARING (6008)	2	33	KLEPE	VALVE	1
12	MEKANİK SALMASTRA $\phi 40$	MECHANICAL SEAL $\phi 40$	1	34	YAY	SPRING	1
13	MİL	SHAFT	1	35	PUL	WASHER	1
14	ÇEVRE DİŞLİ KAMA 10x8x35 A	COTTER 10x8x35 A	1	36	BYPASS KAPAĞI	BYPASS HEAD	1
15	6 KÖŞE CİVATA M12x35	HEX BOLT M12x35	15	37	TİJ KAPAK O-RİNG	GASKET FOR CAP (O-RING)	1
16	KONSOL (TAMBURLU MEKANİK SALMASTRALI)	BRACKET (WITH PULLEY AND MECHANICAL SEAL)	1	38	M12 SOMUN	NUT M12	1
17	KONSOL (TAMBURLU CEKETLİ - M. SALMASTRALI)	BRACKET (WITH PULLEY, JACKET AND MECHANICAL SEAL)	1	39	6 KÖŞE CİVATA M12x80	ADJUSTING SCREW M12x80	1
18	KONSOL CONTASI	BRACKET GASKET	1	40	TİJ KAPAĞI	SCREW COVER	1
19	ARA GÖVDE (BORU DİŞLİ)	CASING (PIPE TOOTHED)	1	41	IMBUS CİVATA M10x60	HEX SOCKET FOR BRACKET M10x60	1
20	ARA GÖVDE (FLANŞLI)	CASING (FLANSCHED)	1	42	GRESÖR $\frac{3}{8}$ "	GREASE FITTING R3/8"	2
21	ARA GÖVDE (FLANŞLI CEKETLİ)	CASING (FLANSCHED FOR JACKET)	1	43	TAMBUR PİMİ	PULLEY PIN	1
22	ARA GÖVDE (180°)	CASING (180°)	1	44	TAMBUR PİM YAYI	PULLEY SPRING	1

YEDEK PARÇA LİSTESİ TAMBURLU, MEKANİK SALMASTRALI VE CEKETLİ - KÖRKAPAKLI/ SPARE PART LIST FOR PUMP WHICH WITH PULLEY, MECHANICAL SEL AND JACKET - BLIND COVER



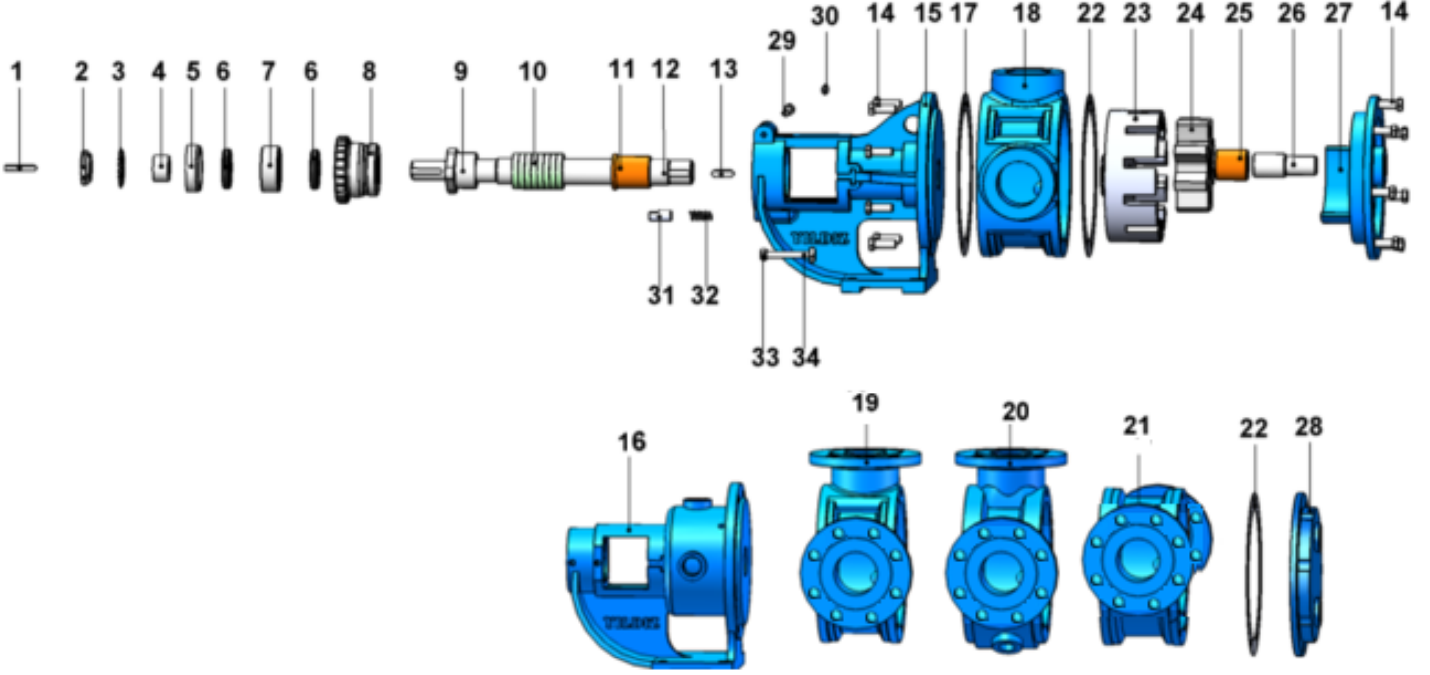
No	PARÇA İSMİ	PART NAME	ADET/ QYT.	No	PARÇA İSMİ	PART NAME	ADET/ QYT.
1	KAPLİN KAMA 8x7x50 AB	COTTER 8x7x50 AB	1	18	KONSOL CONTASI	BRACKET GASKET	1
2	KİLİT SOMUNU	LOCK NUT	1	19	ARA GÖVDE (BORU DİŞLİ)	CASING (PIPE TOOTHED)	1
3	KİLİT SACI	LOCK WASHER	1	20	ARA GÖVDE (FLANŞLI)	CASING (FLANSCHED)	1
4	BİLEZİK	RING	1	21	ARA GÖVDE (FLANŞLI CEKETLİ)	CASING (FLANSCHED FOR JACKET)	1
5	TAMBUR KAPAKĞI	PULLEY COVER	1	22	ARA GÖVDE (180°)	CASING (180°)	1
6	KEÇE $\phi 40 \times \phi 62 \times 10$	LIP SEAL $\phi 40 \times \phi 62 \times 10$	2	23	KAPAK CONTASI	HEAD GASKET	1
7	RULMAN (3207)	BEARING (3207)	1	24	ÇEVRE DİŞLİ	ROTOR	1
8	TAMBUR	PULLEY	1	25	AVARA DİŞLİ	IDLER	1
9	İÇ SEGMAN ($\phi 68$)	INTERNAL CIRCLIP ($\phi 68$)	2	26	AVARA DİŞLİ BURCU	IDLER BUSHING	1
10	KEÇE $\phi 40 \times \phi 68 \times 10$	LIP SEAL $\phi 40 \times \phi 68 \times 10$	1	27	KAPAK MİLİ	COVER PIN	1
11	RULMAN (6008)	BEARING (6008)	2	28	KAPAK (KÖR KAPAK)	COVER (FOR BLIND)	1
12	MEKANİK SALMASTRA $\phi 40$	MECHANICAL SEAL $\phi 40$	1	29	KAPAK (CEKET KAPAK)	COVER (FOR JACKET)	1
13	MİL	SHAFT	1	30	IMBUS CİVATA M10x60	HEX SOCKET FOR BRACKET M10x60	1
14	ÇEVRE DİŞLİ KAMA 10x8x35 ACOTTER 10x8x35 A		1	31	GRESÖR $\frac{3}{8}$ "	GREASE FITTING R3/8"	2
15	6 KÖŞE CİVATA M12x35	HEX BOLT M12x35	15	32	TAMBUR PİMİ	PULLEY PIN	1
16	KONSOL (TAMBURLU MEKANİK SALMASTRALI)	BRACKET (WITH PULLEY AND MECHANICAL SEAL)	1	33	TAMBUR PİM YAYI	PULLEY SPRING	1
17	KONSOL (TAMBURLU CEKETLİ - M. SALMASTRALI)	BRACKET (WITH PULLEY, JACKET AND MECHANICAL SEAL)	1				

YEDEK PARÇA LİSTESİ TAMBURLU, YUMUŞAK SALMASTRALI VE BYPASSLI/ SPARE PART LIST FOR PUMP WHICH WITH PULLEY, PACKING AND BYPASS



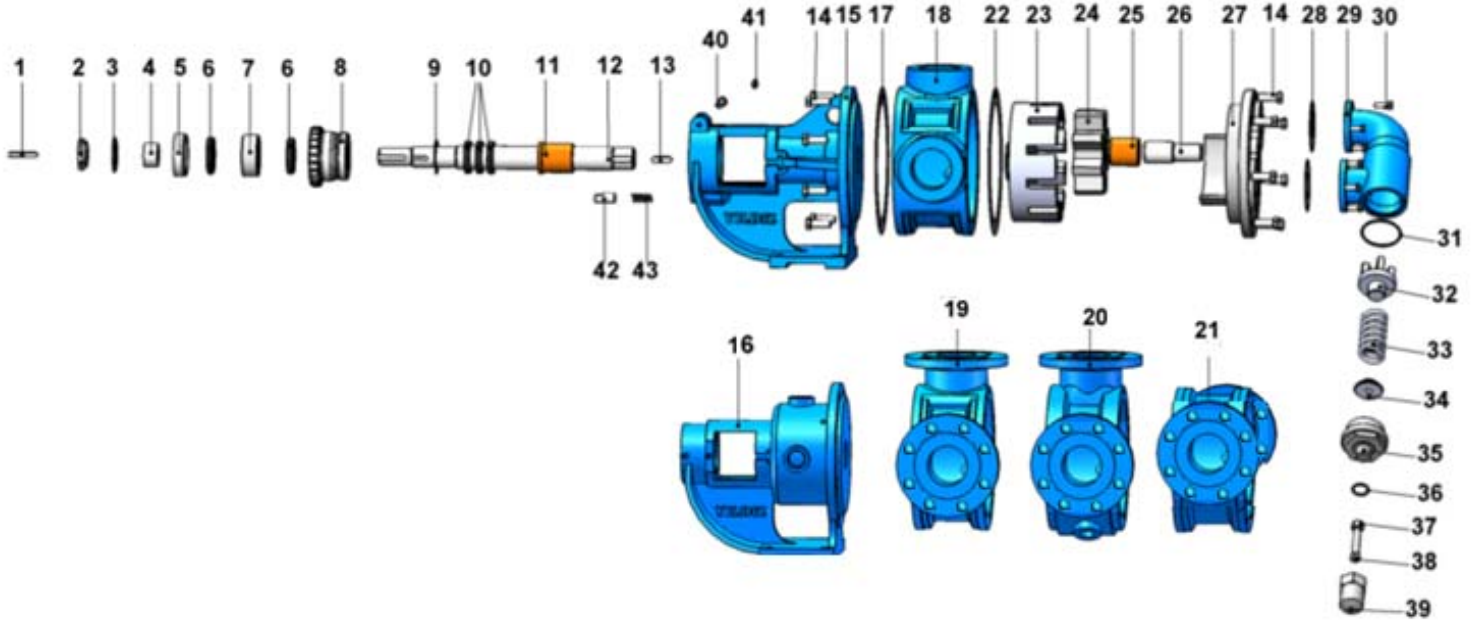
No	PARÇA İSMİ	PART NAME	ADET/ QYT.	No	PARÇA İSMİ	PART NAME	ADET/ QYT.
1	KAPLIN KAMA 8x7x50 AB	COTTER 8x7x50 AB	1	24	AVARA DIŞLİ	IDLER	1
2	KİLİT SOMUNU	LOCK NUT	1	25	AVARA DIŞLİ BURCU	IDLER BUSHING	1
3	KİLİT SACI	LOCK WASHER	1	26	KAPAK MİLİ	COVER PIN	1
4	BİLEZİK	RING	1	27	KAPAK (BYPASSLI)	COVER (FOR BYPASS)	1
5	TAMBUR KAPAKĞI	PULLEY COVER	1	28	BYPASS CONTASI	RELIEF VALVE GASKET	1
6	KEÇE ø40xø62x10	LIP SEAL ø40xø62x10	2	29	BYPASS	INTERNAL RELIEF VALVE	1
7	RULMAN (3207)	BEARING (3207)	1	30	6 KÖŞE CİVATA M8x25	HEX BOLT M8x25	8
8	TAMBUR	PULLEY	1	31	BYPASS O-RING	O-RING FOR INTERNAL RELIEF VALVE	1
9	SALMASTRA BASKISI	PACKING PRESS	1	32	KLEPE	VALVE	1
10	YUMUŞAK SALMASTRA	PACKING	1	33	YAY	SPRING	1
11	KONSOL BURCU	BRACKET BUSHING	1	34	PUL	WASHER	1
12	MİL	SHAFT	1	35	BYPASS KAPAĞI	BYPASS HEAD	1
13	ÇEVRE DIŞLİ KAMA 10x8x35 A	COTTER 10x8x35 A	1	36	TİJ KAPAK O-RİNG	GASKET FOR CAP (O-RING)	1
14	6 KÖŞE CİVATA M12x35	HEX BOLT M12x35	15	37	M12 SOMUN	NUT M12	1
15	KONSOL (TAMBURLU CEKETLİ - Y. SALMASTRALI)	BRACKET (WITH PULLEY, JACKET AND SOFT SEAL)	1	38	6 KÖŞE CİVATA M12x80	ADJUSTING SCREW M12x80	1
16	KONSOL (TAMBURLU Y. SALMASTRALI)	BRACKET (WITH PULLEY AND SOFT SEAL)	1	39	TİJ KAPAĞI	SCREW COVER	1
17	KONSOL CONTASI	BRACKET GASKET	1	40	IMBUS CİVATA M10x60	HEX SOCKET FOR BRACKET M10x60	1
18	ARA GÖVDE (BORU DIŞLİ)	CASING (PIPE TOOTHED)	1	41	GRESÖR ¾"	GREASE FITTING R3/8"	1
19	ARA GÖVDE (FLANŞLI)	CASING (FLANSCHED)	1	42	TAMBUR PİMİ	PULLEY PIN	1
20	ARA GÖVDE (FLANŞLI CEKETLİ)	CASING (FLANSCHED FOR JACKET)	1	43	TAMBUR PİM YAYI	PULLEY SPRING	1
21	ARA GÖVDE (180°)	CASING (180°)	1	44	M10 SOMUN	NUT M10	2
22	KAPAK CONTASI	HEAD GASKET	1	45	4 KÖŞE SALMASTRA BASKI CİVATASI M10x70	SQUARE SCREW M10x70	2
23	ÇEVRE DIŞLİ	ROTOR	1				

YEDEK PARÇA LİSTESİ TAMBURLU, YUMUŞAK SALMASTRALI VE CEKETLİ - KÖRKAPAKLI/ SPARE PART LIST FOR PUMP WHICH WITH PULLEY, PACKING AND JACKET - BLIND COVER



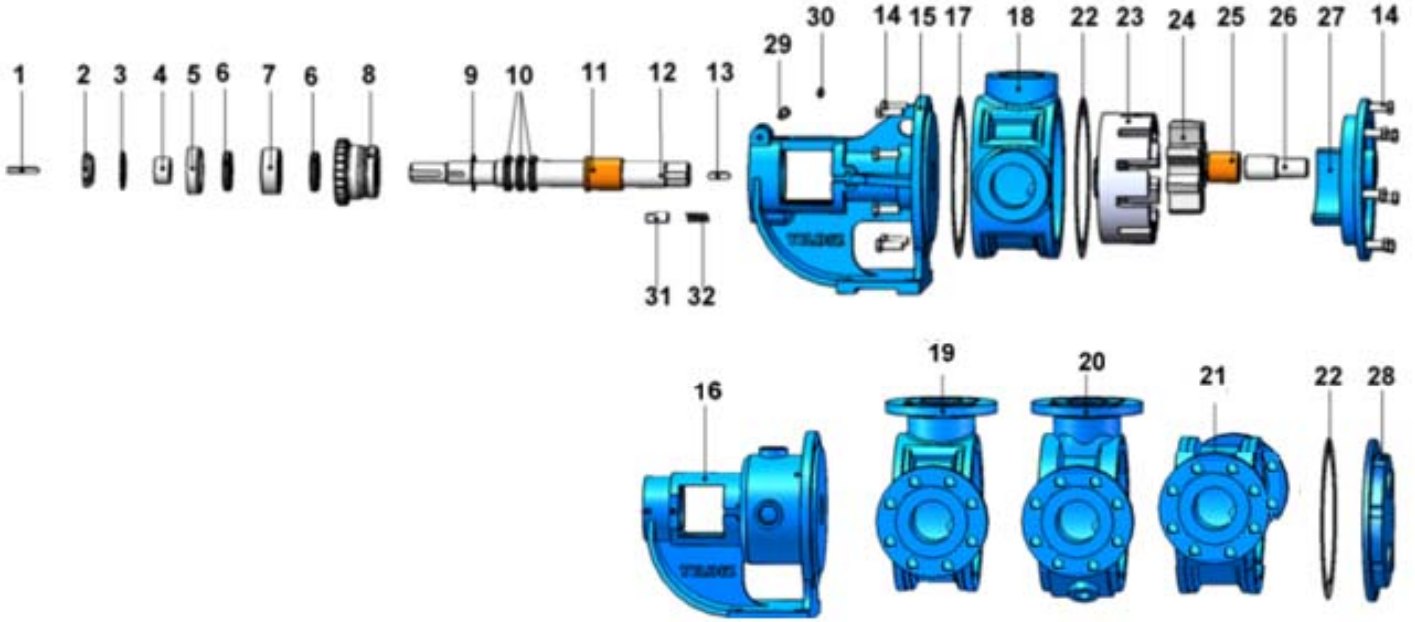
No	PARÇA İSMİ	PART NAME	ADET/ QYT.	No	PARÇA İSMİ	PART NAME	ADET/ QYT.
1	KAPLİN KAMA 8x7x50 AB	COTTER 8x7x50 AB	1	18	ARA GÖVDE (BORU DİŞLİ)	CASING (PIPE TOOTHED)	1
2	KİLİT SOMUNU	LOCK NUT	1	19	ARA GÖVDE (FLANŞLI)	CASING (FLANSCHED)	1
3	KİLİT SACI	LOCK WASHER	1	20	ARA GÖVDE (FLANŞLI CEKETLİ)	CASING (FLANSCHED FOR JACKET)	1
4	BİLEZİK	RING	1	21	ARA GÖVDE (180°)	CASING (180°)	1
5	TAMBUR KAPAKĞI	PULLEY COVER	1	22	KAPAK CONTASI	HEAD GASKET	1
6	KEÇE ø40xø62x10	LIP SEAL ø40xø62x10	2	23	ÇEVRE DİŞLİ	ROTOR	1
7	RULMAN (3207)	BEARING (3207)	1	24	AVARA DİŞLİ	IDLER	1
8	TAMBUR	PULLEY	1	25	AVARA DİŞLİ BURCU	IDLER BUSHING	1
9	SALMASTRA BASKISI	PACKING PRESS	1	26	KAPAK MİLİ	COVER PIN	1
10	YUMUŞAK SALMASTRA	PACKING	1	27	KAPAK (KÖR KAPAK)	COVER (FOR BLIND)	1
11	KONSOL BURCU	BRACKET BUSHING	1	28	KAPAK (CEKET KAPAK)	COVER (FOR JACKET)	1
12	MİL	SHAFT	1	29	IMBUS CİVATA M10x60	HEX SOCKET FOR BRACKET M10x60	1
13	ÇEVRE DİŞLİ KAMA 10x8x35	ACOTTER 10x8x35 A	1	30	GRESÖR ¾"	GREASE FITTING R3/8"	1
14	6 KÖŞE CİVATA M12x35	HEX BOLT M12x35	15	31	TAMBUR PİMİ	PULLEY PIN	1
15	KONSOL (TAMBURLU Y. SALMASTRALI)	BRACKET (WITH PULLEY AND SOFT SEAL)	1	32	TAMBUR PİM YAYI	PULLEY SPRING	1
16	KONSOL (TAMBURLU CEKETLİ - Y. SALMASTRALI)	BRACKET (WITH PULLEY, JACKET AND SOFT SEAL)	1	33	M10 SOMUN	NUT M10	2
17	KONSOL CONTASI	BRACKET GASKET	1	34	4 KÖŞE SALMASTRA BASKI CİVATASI M10x70	SQUARE SCREW M10x70	2

YEDEK PARÇA LİSTESİ TAMBURLU, KEÇELİ VE BYPASSLI/ SPARE PART LIST FOR PUMP WHICH WITH PULLEY, LIP SEALS AND BYPASS



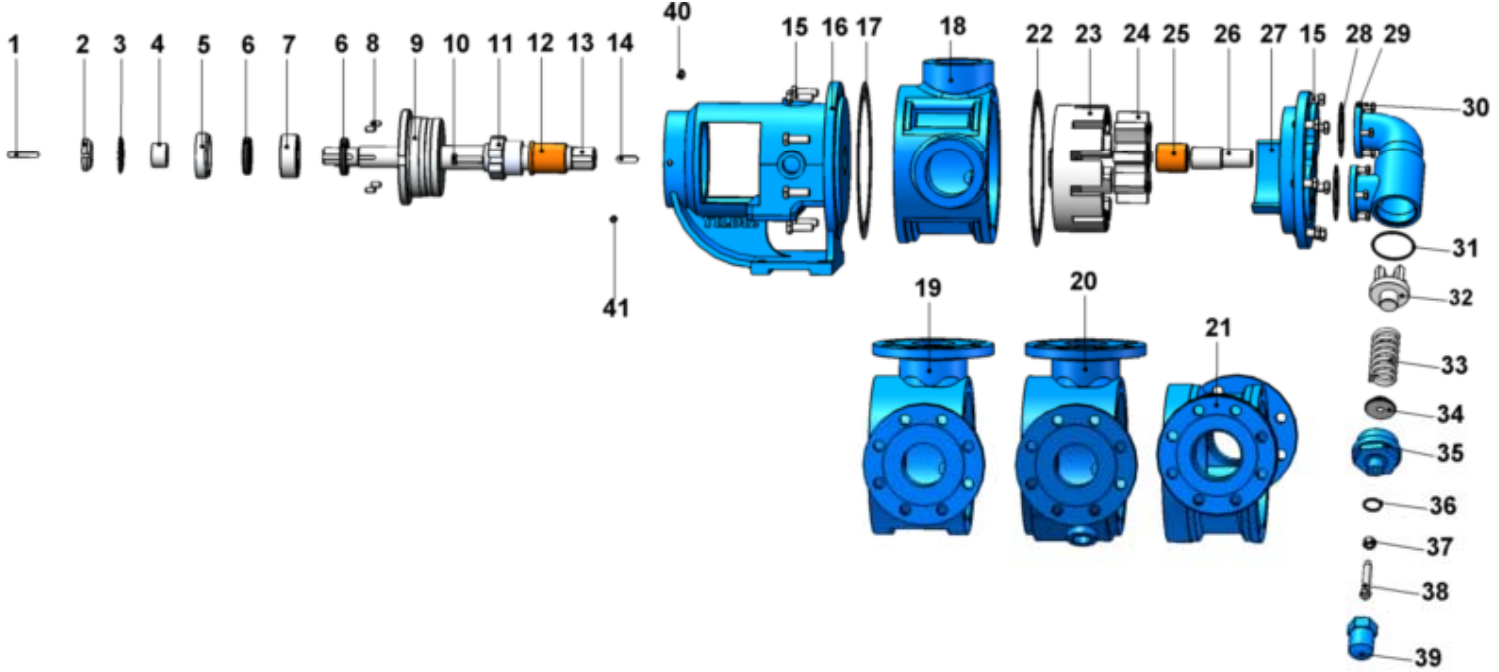
No	PARÇA İSMİ	PART NAME	ADET/ QYT.	No	PARÇA İSMİ	PART NAME	ADET/ QYT.
1	KAPLIN KAMA 8x7x50 AB	COTTER 8x7x50 AB	1	23	ÇEVRE DİŞLİ	ROTOR	1
2	KİLİT SOMUNU	LOCK NUT	1	24	AVARA DİŞLİ	IDLER	1
3	KİLİT SACI	LOCK WASHER	1	25	AVARA DİŞLİ BURCU	IDLER BUSHING	1
4	BİLEZİK	RING	1	26	KAPAK MİLİ	COVER PIN	1
5	TAMBUR KAPAKĞI	PULLEY COVER	1	27	KAPAK (BYPASSLI)	COVER (FOR BYPASS)	1
6	KEÇE $\phi 40 \times \phi 62 \times 10$	LIP SEAL $\phi 40 \times \phi 62 \times 10$	2	28	BYPASS CONTASI	RELIEF VALVE GASKET	1
7	RULMAN (3207)	BEARING (3207)	1	29	BYPASS	INTERNAL RELIEF VALVE	1
8	TAMBUR	PULLEY	1	30	6 KÖŞE CİVATA M8x25	HEX BOLT M8x25	8
9	İÇ SEGMAN ($\phi 56$)	INTERNAL CIRCLIP ($\phi 56$)	1	31	BYPASS O-RING	O-RING FOR INTERNAL RELIEF VALVE	1
10	KEÇE $\phi 40 \times \phi 56 \times 10$	LIP SEAL $\phi 40 \times \phi 56 \times 10$	3	32	KLEPE	VALVE	1
11	KONSOL BURCU	BRACKET BUSHING	1	33	YAY	SPRING	1
12	MİL	SHAFT	1	34	PUL	WASHER	1
13	ÇEVRE DİŞLİ KAMA 10x8x35 A	ACOTTER 10x8x35 A	1	35	BYPASS KAPAĞI	BYPASS HEAD	1
14	6 KÖŞE CİVATA M12x35	HEX BOLT M12x35	15	36	TIJ KAPAK O-RİNG	GASKET FOR CAP (O-RING)	1
15	KONSOL (TAMBURLU Y. SALMASTRALI)	BRACKET (WITH PULLEY AND SOFT SEAL)	1	37	M12 SOMUN	NUT M12	1
16	KONSOL (TAMBURLU CEKETLİ - Y. SALMASTRALI)	BRACKET (WITH PULLEY, JACKET AND SOFT SEAL)	1	38	6 KÖŞE CİVATA M12x80	ADJUSTING SCREW M12x80	1
17	KONSOL CONTASI	BRACKET GASKET	1	39	TIJ KAPAĞI	SCREW COVER	1
18	ARA GÖVDE (BORU DİŞLİ)	CASING (PIPE TOOTHED)	1	40	IMBUS CİVATA M10x60	HEX SOCKET FOR BRACKET M10x60	1
19	ARA GÖVDE (FLANŞLI)	CASING (FLANSCHED)	1	41	GRESÖR $\frac{3}{8}$ "	GREASE FITTING R3/8"	1
20	ARA GÖVDE (FLANŞLI CEKETLİ)	CASING (FLANSCHED FOR JACKET)	1	42	TAMBUR PİMİ	PULLEY PIN	1
21	ARA GÖVDE (180°)	CASING (180°)	1	43	TAMBUR PİM YAYI	PULLEY SPRING	1
22	KAPAK CONTASI	HEAD GASKET	1				

YEDEK PARÇA LİSTESİ TAMBURLU, KEÇELİ VE CEKETLİ - KÖR KAPAKLI/ SPARE PART LIST FOR PUMP WHICH WITH PULLEY, LIP SEALS AND JACKET - BLIND COVER



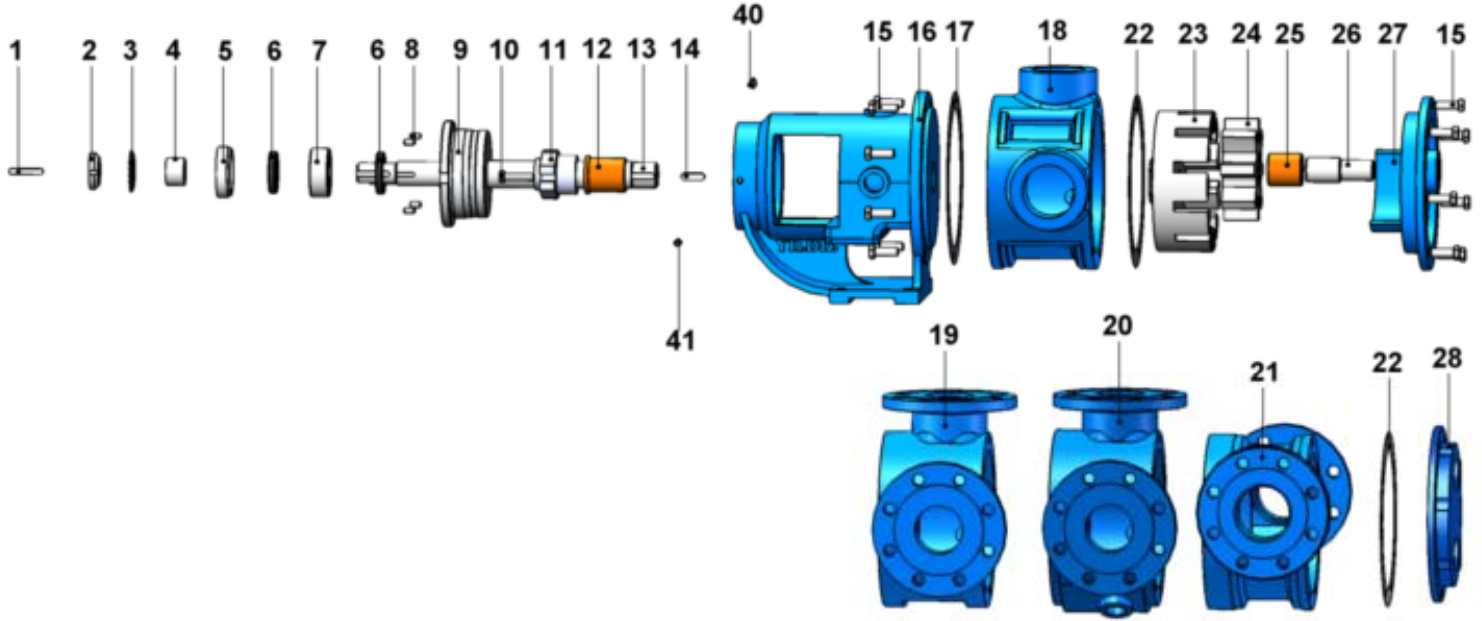
No	PARÇA İSMİ	PART NAME	ADET/ QYT.	No	PARÇA İSMİ	PART NAME	ADET/ QYT.
1	KAPLİN KAMA 8x7x50 AB	COTTER 8x7x50 AB	1	17	KONSOL CONTASI	BRACKET GASKET	1
2	KİLİT SOMUNU	LOCK NUT	1	18	ARA GÖVDE (BORU DİŞLİ)	CASING (PIPE TOOTHED)	1
3	KİLİT SACI	LOCK WASHER	1	19	ARA GÖVDE (FLANŞLI)	CASING (FLANSCHED)	1
4	BİLEZİK	RING	1	20	ARA GÖVDE (FLANŞLI CEKETLİ)	CASING (FLANSCHED FOR JACKET)	1
5	TAMBUR KAPAKĞI	PULLEY COVER	1	21	ARA GÖVDE (180°)	CASING (180°)	1
6	KEÇE $\phi 40 \times \phi 62 \times 10$	LIP SEAL $\phi 40 \times \phi 62 \times 10$	2	22	KAPAK CONTASI	HEAD GASKET	1
7	RULMAN (3207)	BEARING (3207)	1	23	ÇEVRE DİŞLİ	ROTOR	1
8	TAMBUR	PULLEY	1	24	AVARA DİŞLİ	IDLER	1
9	İÇ SEGMAN ($\phi 56$)	INTERNAL CIRCLIP ($\phi 56$)	1	25	AVARA DİŞLİ BURCU	IDLER BUSHING	1
10	KEÇE $\phi 40 \times \phi 56 \times 10$	LIP SEAL $\phi 40 \times \phi 56 \times 10$	3	26	KAPAK MİLİ	COVER PIN	1
11	KONSOL BURCU	BRACKET BUSHING	1	27	KAPAK (KÖR KAPAK)	COVER (FOR BLIND)	1
12	MİL	SHAFT	1	28	KAPAK (CEKET KAPAK)	COVER (FOR JACKET)	1
13	ÇEVRE DİŞLİ KAMA 10x8x35 A	COTTER 10x8x35 A	1	29	IMBUS CİVATA M10x60	HEX SOCKET FOR BRACKET M10x60	1
14	6 KÖŞE CİVATA M12x35	HEX BOLT M12x35	15	30	GRESÖR $\frac{3}{8}$ "	GREASE FITTING R3/8"	1
15	KONSOL (TAMBURLU Y. SALMASTRALI)	BRACKET (WITH PULLEY AND SOFT SEAL)	1	31	TAMBUR PİMİ	PULLEY PIN	1
16	KONSOL (TAMBURLU CEKETLİ - Y. SALMASTRALI)	BRACKET (WITH PULLEY, JACKET AND SOFT SEAL)	1	32	TAMBUR PİM YAYI	PULLEY SPRING	1

YEDEK PARÇA LİSTESİ TAMBURLU, KARTEXLİ VE BYPASSLI/ SPARE PART LIST FOR PUMP WHICH WITH PULLEY, CARTEX AND BYPASS



No	PARÇA İSMİ	PART NAME	ADET/ QYT.	No	PARÇA İSMİ	PART NAME	ADET/ QYT.
1	KAPLİN KAMA 8x7x50 AB	COTTER 8x7x50 AB	1	22	KAPAK CONTASI	HEAD GASKET	1
2	KİLİT SOMUNU	LOCK NUT	1	23	ÇEVRE DİŞLİ	ROTOR	1
3	KİLİT SACI	LOCK WASHER	1	24	AVARA DİŞLİ	IDLER	1
4	BİLEZİK	RING	1	25	AVARA DİŞLİ BURCU	IDLER BUSHING	1
5	TAMBUR KAPAKĞI	PULLEY COVER	1	26	KAPAK MİLİ	COVER PIN	1
6	KEÇE 40x40x62x10	LIP SEAL 40x40x62x10	2	27	KAPAK	COVER	1
7	RULMAN (3207)	BEARING (3207)	1	28	BYPASS CONTA	RELIEF VALVE GASKET	1
8	SETUSKUR M8x16	STAY BOLT M8x16	4	29	BYPASS	INTERNAL RELIEF VALVE	1
9	TAMBUR	PULLEY	1	30	6 KÖŞE CİVATA M8x25	ADJUSTING SCREW M8x25	8
10	6 KÖŞE CİVATA M10x45	HEX SOCKET M10x45	2	31	BYPASS O-RING	O-RING FOR INTERNAL RELIEF VALVE	1
11	KARTEX MEKANİK SALMASTRA Ø40	CARTEX MECHANICAL SEAL Ø40	1	32	KLEPE	VALVE	1
12	KONSOL BURCU	BRACKET BUSHING	1	33	YAY	SPRING	1
13	MİL	SHAFT	1	34	PUL	WASHER	1
14	ÇEVRE DİŞLİ KAMA 10x8x35 A	COTTER 10x8x35 A	1	35	BYPASS KAPAĞI	BYPASS HEAD	1
15	6 KÖŞE CİVATA M12x35	HEX SOCKET M12x35	15	36	TİJ KAPAK O-RİNG	GASKET FOR CAP (O-RING)	1
16	KONSOL (CARTEX CEKETLİ, M. SALMASTRALI)	BRACKET (WITH CARTEX, JACKET AND MECHANICAL SEAL)	1	37	M12 SOMUN	NUT M12	1
17	KONSOL CONTASI	BRACKET GASKET	1	38	6 KÖŞE CİVATA M12x80	ADJUSTING SCREW M12x80	1
18	ARA GÖVDE (BORU DİŞLİ)	CASING (PIPE TOOTHED)	1	39	TİJ KAPAĞI	SCREW COVER	1
19	ARA GÖVDE (FLANŞLI)	CASING (FLANSCHED)	1	40	GRESÖR 3/8"	GREASE FITTING R3/8"	1
20	ARA GÖVDE (FLANŞLI CEKETLİ)	CASING (FLANSCHED FOR JACKET)	1	41	SETUSKUR M10x16	STAY BOLT M10x16	2
21	ARA GÖVDE (180°)	CASING (180°)	1				

YEDEK PARÇA LİSTESİ TAMBURLU, KARTEXLİ VE CEKETLİ - KÖR KAPAKLI / SPARE PART LIST FOR PUMP WHICH WITH PULLEY, CARTEX AND JACKET - BLIND COVER



No	PARÇA İSMİ	PART NAME	ADET/ QYT.	No	PARÇA İSMİ	PART NAME	ADET/ QYT.
1	KAPLİN KAMA 8x7x50 AB	COTTER 8x7x50 AB	1	16	KONSOL (CARTEX CEKETLİ, M. SALMASTRALI)	BRACKET (WITH CARTEX, JACKET AND MECHANICAL SEAL)	1
2	KİLİT SOMUNU	LOCK NUT	1	17	KONSOL CONTASI	BRACKET GASKET	1
3	KİLİT SACI	LOCK WASHER	1	18	ARA GÖVDE (BORU DİŞLİ)	CASING (PIPE TOOTHED)	1
4	BİLEZİK	RING	1	19	ARA GÖVDE (FLANŞLI)	CASING (FLANSCHED)	1
5	TAMBUR KAPAKĞI	PULLEY COVER	1	20	ARA GÖVDE (FLANŞLI CEKETLİ)	CASING (FLANSCHED FOR JACKET)	1
6	KEÇE ø40xø62x10	LIP SEAL ø40xø62x10	2	21	ARA GÖVDE (180°)	CASING (180°)	1
7	RULMAN (3207)	BEARING (3207)	1	22	KAPAK CONTASI	HEAD GASKET	1
8	SETUSKUR M8x16	STAY BOLT M8x16	4	23	ÇEVRE DİŞLİ	ROTOR	1
9	TAMBUR	PULLEY	1	24	AVARA DİŞLİ	IDLER	1
10	6 KÖŞE CİVATA M10x45	HEX SOCKET M10x45	2	25	AVARA DİŞLİ BURCU	IDLER BUSHING	1
11	KARTEX MEKANİK SALMASTRA ø40	CARTEX MECHANICAL SEAL ø40	1	26	KAPAK MİLİ	COVER PIN	1
12	KONSOL BURCU	BRACKET BUSHING	1	27	KAPAK	COVER	1
13	MİL	SHAFT	1	28	KAPAK (CEKET KAPAK)	COVER (FOR JACKET)	1
14	ÇEVRE DİŞLİ KAMA 10x8x35 A	COTTER 10x8x35 A	1	29	GRESÖR ¾"	GREASE FITTING R3/8"	1
15	6 KÖŞE CİVATA M12x35	HEX SOCKET M12x35	15	30	SETUSKUR M10x16	STAY BOLT M10x16	2