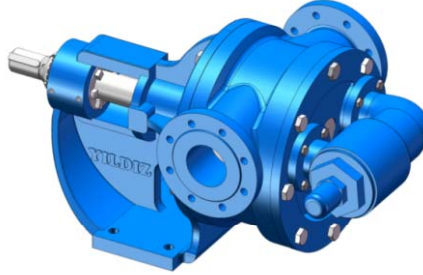


YKBF 3" POMPA GEAR PUMP



KULLANIM ALANLARI:

- Fuel Oil Servis Tankları, Gaz Yağı, Mazot Tankerlerinde
- Küçük çapta kızgın yağ sirkülasyonlarında
- Endüstrinin yarı viskoz mayilerinin pompaj işlemlerinde.
- İlaç, kimya ve deterjan sanayinde
- Gıda Sanayinde.

Malzeme Özellikleri

- Pompa Gövdesi ve Dişli: Dökme (pik) demir, Çelik döküm, Paslanmaz AISI 304- AISI 316 döküm, Sfero döküm
- Yataklar : Snbz 12 Bronz, Rulman, Karbon Grafit, Silisyum Karbür, Sert Metal Kaplama
- Sızdırmazlık: Yumuşak Salmastra, Rotatherm Salmastra, Mekanik salmastra. Keçeli Sistem, Kartex Mekanik Salmastra



USE AREA:

- Fuel Oil Service Tanks, Gas Oil, Diesel-fuel Tanks.
- On a small scale hot oil circulations
- Half viscose liquids of industry are on pumping process
- Medicine, Chemistry and Detergent Industry
- Food Industry

Material Properties

- Pump Body and Gears: Cast iron, Steel , Stainless Steel AISI 304- AISI 316
- Bearings: Snbz 12 bronz, Bearing, Carbon Graphite, Silicon Carbide, Hard Metal Plating
- Sealing: Packing, Rotatherm Seal, Mechanical seal, Lip Seals, Cartex Mechanical Seal.

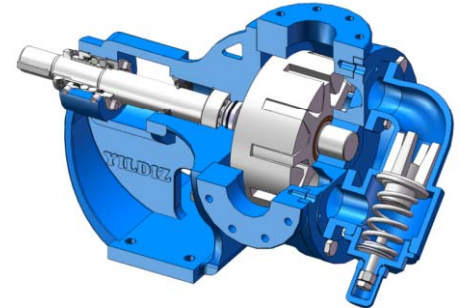
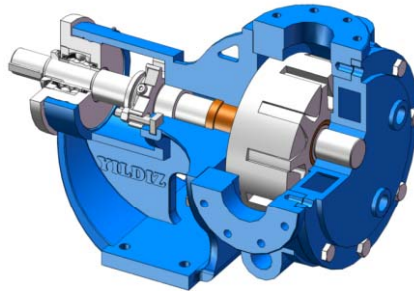
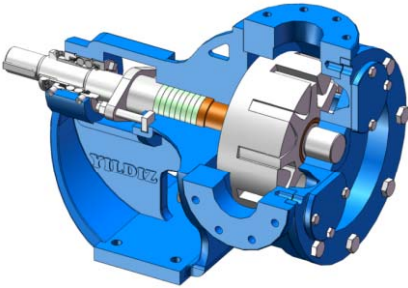
ÇALIŞMA PRENSİBİ :

Yıldız Pompa' nın "dişli içinde dişli" prensibinde sadece iki tane hareketli parça vardır. Bütün pozitif deplasmanlı YILDIZ dişli pompalarının güvenilir ve verimli çalışmasının sırrı budur. Sıvının pozitif deplasmanı (yer değiştirmesi) rotor ve avare dişlisinin dişleri arasındaki boşluğun komple dolmasıyla sağlanmaktadır.

Bütün dişli pompalarda olduğu gibi, YILDIZ POMPA'da da performansın en üst noktaya çıkmasını sınırlayıcı yegane faktör, pompalanan sıvının diğerlerine göre daha temiz olmasını istemesidir.

Pompa milinin her devrinde emiş ağızı yoluyla belli bir miktar sıvı pompaya girer. Bu sıvı rotor ile avare dişlisi arasındaki boşluğu doldurur. Pompa kapağında bulunan hilal, çıkış ağızına doğru pürüzsüz şekilde hareket eden sıvının akışını ayırır. Kendi dişleri ile hilalin iç yüzeyi arasında sıvıyı taşıyan avare dişlisi pompa kapağının desteklediği bir mil üzerinde döner. Dişleri arasında sıvıyı taşıyan rotor dişlisi pompa gövdesi ile hilalin dış yüzeyi arasında hareket eder ve pompa miline bağlıdır.

Dört şematik çizim pompa içindeki akış karakteristiğinin grafik bir gösterimini vermektedir.



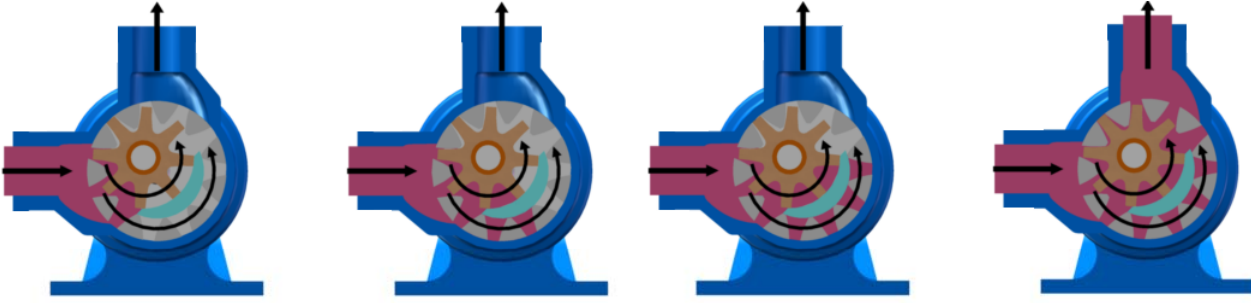
WORKING PRINCIPLE :

YILDIZ's simple "gear-within a gear" principle has only two moving parts. It is the secret of dependable, efficient operation of all positive displacement YILDIZ POMPA PUMPS. The positive displacement of liquid is accomplished by the complete filling of the spaces between the teeth of the rotor and idler gears.

The only limiting factor to peak performance in YILDIZ POMPA, as with all rotary pumps, is that the liquid pumped must be comparatively clean.

With every revolution of the pump shaft a definite amount of liquid enters the pump through the suction port. This liquid fills the spaces between the teeth of the rotor and the idler. The crescent on the pump head splits the flow of liquid as it moved smoothly toward the discharge port. The idler gear, which carries the liquid between its teeth and the inside surface of the crescent and is connected to the pump shaft.

The four schematic drawings at side give a graphic illustration of flow characteristics through the pump.



Şekil 1.
Shape 1.

Şekil 2.
Shape 2.

Şekil 3.
Shape 3.

Şekil 4.
Shape 4.

Şekil 1 deki renkli kısım sıvının pompa gövdesindeki emiş ağızı alanına ve rotor dişleri ve avare dişlisi dişleri arasındaki dişli boşluğu alanına girişini gösterir. İki siyah ok pompanın dönüş ve sıvının ilerleyişini gösterir.

Şekil 2 "Dişli içinde dişli" prensibinde çalışan dişliler ile pompa içinde sıvının ilerleyişine dikkat edin. Aynı zamanda, pompa kapağı üzerindeki hilal şeklinin sıvıyı nasıl böldüğüne ve emiş ile boşaltma ağızları arasında bir keçe (conta) gibi vazife gördüğüne dikkat ediniz.

Şekil 3. Bu resim pompanın iç kısmının dolup sıvının boşaltma ağızı alanına itilmesinden hemen önceki durumunu göstermektedir. Avare ve rotor dişlilerinin dizaynının sıvı için nasıl bir kapalı cep oluşturduğuna ve bunun tam bir hacim kontrolü sağlanmasını nasıl garantilediğine dikkat ediniz.

Şekil 4. Bu görüntü pompanın tamamen dolup taşıdığı durumu ve sıvının boşaltma işleminin boşaltma ağızından ilerleyişini göstermektedir. Emiş ve boşaltma ağızlarına eşit mesafede sızdırmaz bir keçe oluşturan, sıvıyı boşaltma ağızından dışarı doğru iten, rotor ve avare dişlisinin dişleri birbiri içine geçer.

The colored portion at Shape 1 indicates the liquid as it enters the suction port area of the casing and the area between the rotor teeth and corresponding concave area between the idler teeth. The two black arrows indicate the pump rotation and progress of the liquid.

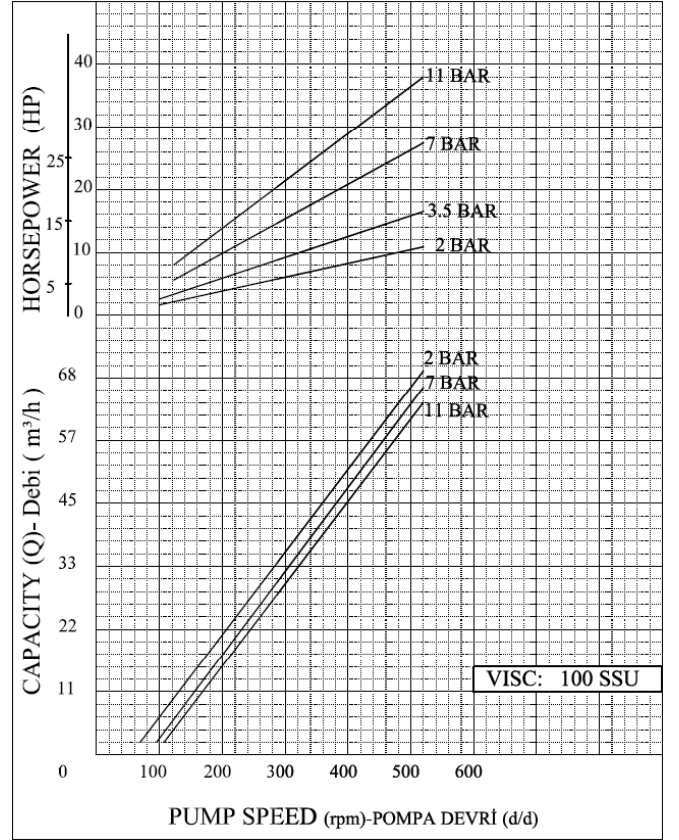
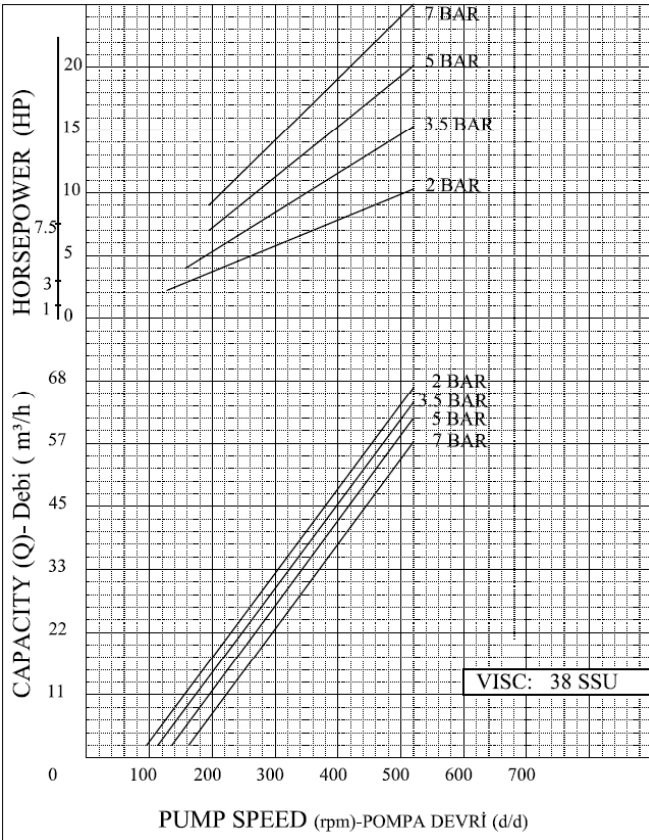
Shape 2. Notice the progress of the liquid through the pump and between the teeth of the "gear-within-a-gear" principle. Also, note how the crescent shape on the head divides the liquid and acts as a seal between the suction and discharge ports.

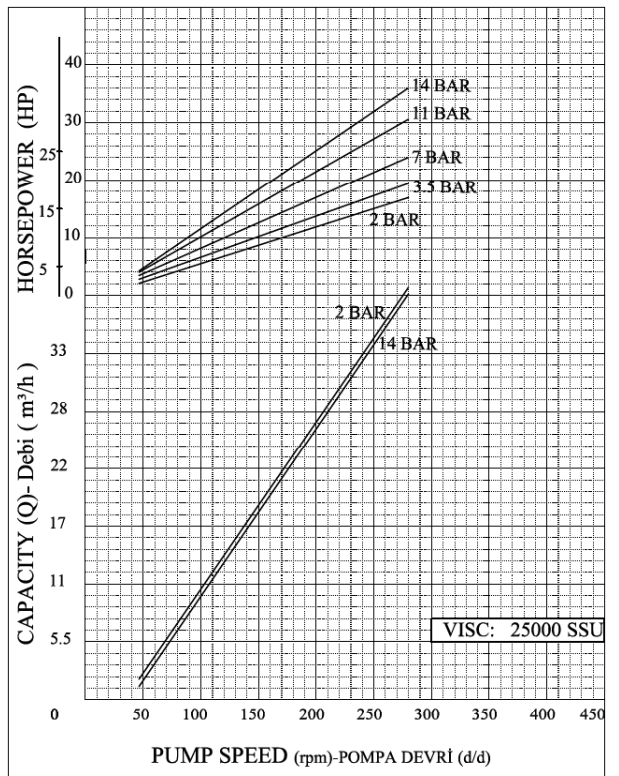
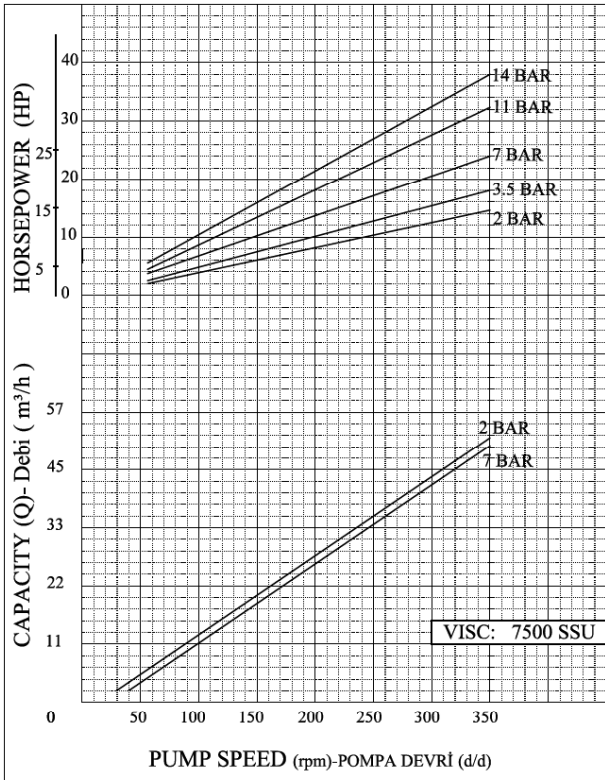
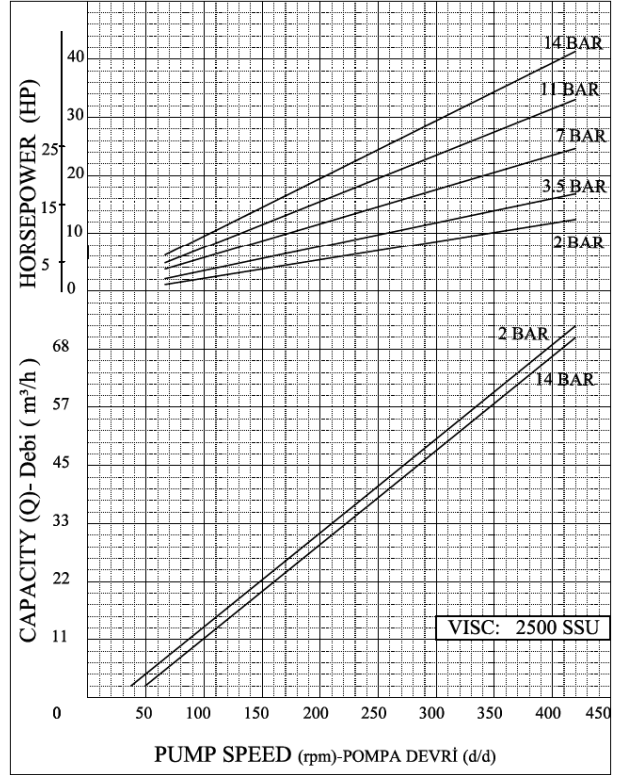
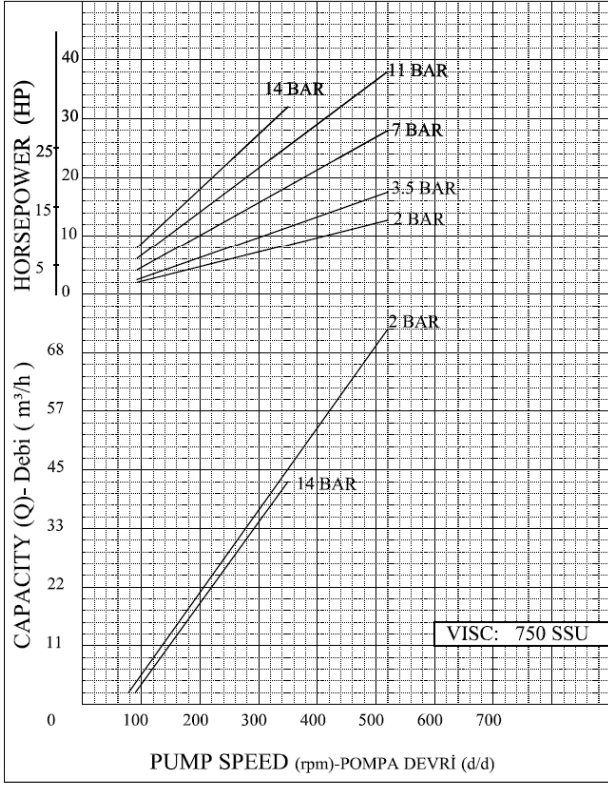
Shape 3. This illustration shows the pump in a nearly flooded condition just previous to the liquid being forced into the discharge port area. Notice how the gear design of the idler and rotor form locked pockets for the liquid so as to guarantee absolute volume control.

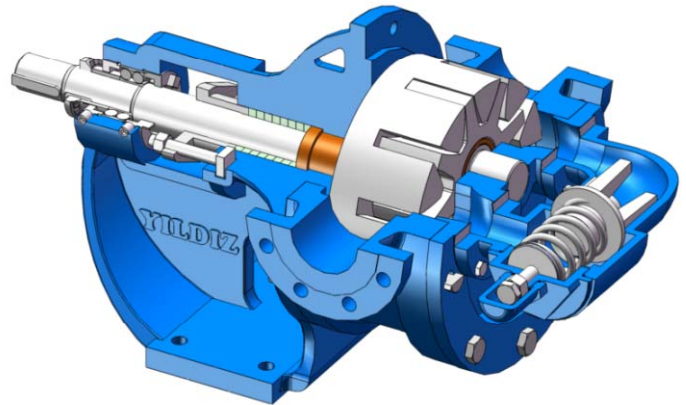
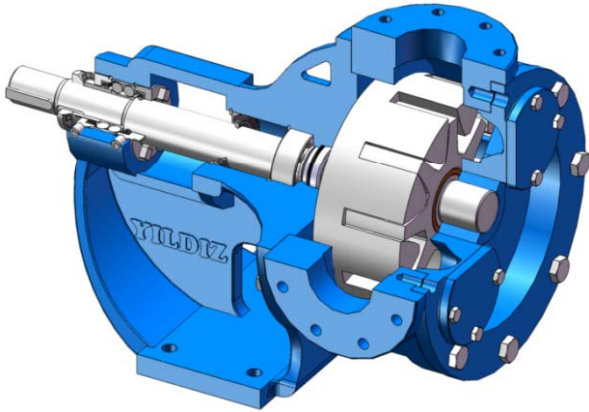
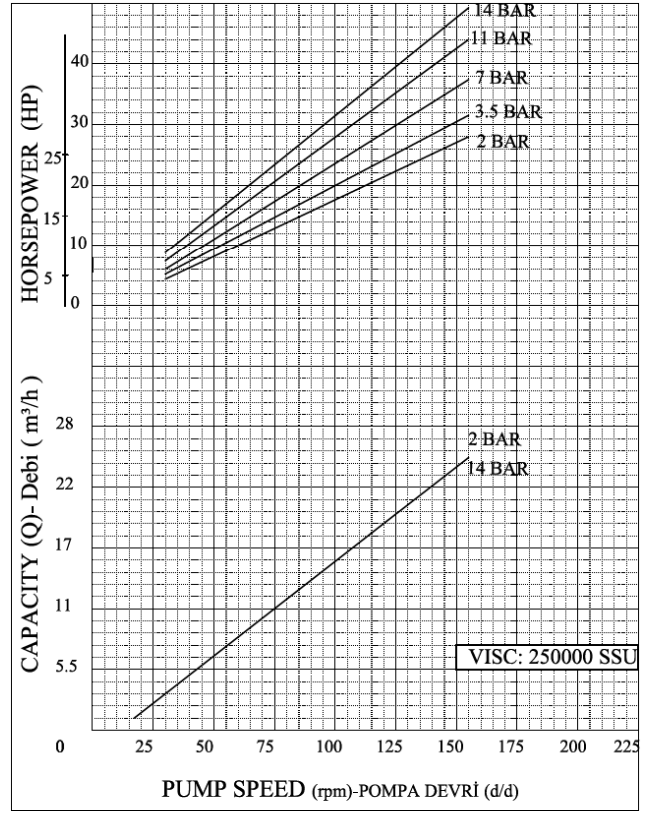
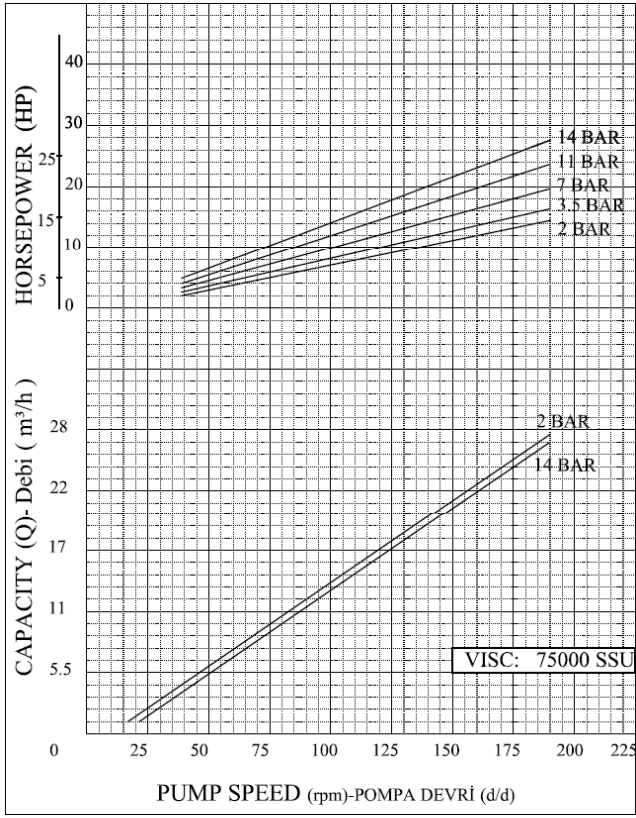
Shape 4. The view shows the pump in a completely flooded condition and in the process of discharging the liquid through the discharge port. The rotor and idler teeth mesh, forming a seal equi-distant between the discharge and suction ports, forcing liquid out the discharge port.

KAPASİTE VE GÜÇ TABLOSU / CAPACITY AND POWER TABLE

KAPASİTE m ³ /h	HIZ d/d (rpm)	ÇIKIŞ BASINCI (PRESSURE) (mSS)				Viskozite
		30	50	70	100	
34 m ³ /h	250	15 HP	20 HP	20 HP	25 HP	25.000 SSU
42 m ³ /h	300	15 HP	20 HP	20 HP	25 HP	7.500 SSU
50 m ³ /h	350	15 HP	15 HP	20 HP	25 HP	2.500 SSU
55 m ³ /h	400	15 HP	15 HP	20 HP	30 HP	750 SSU

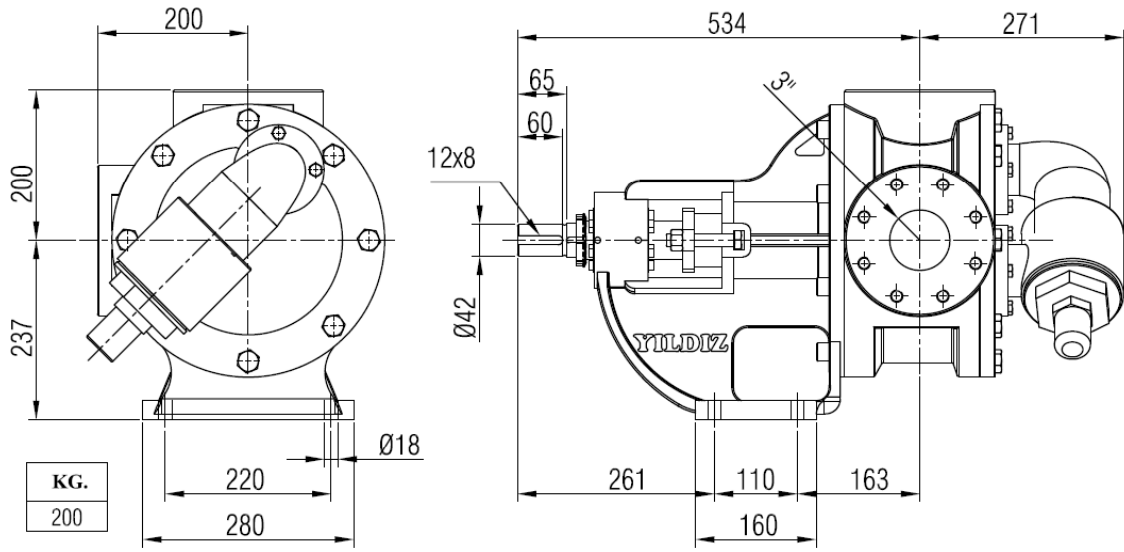




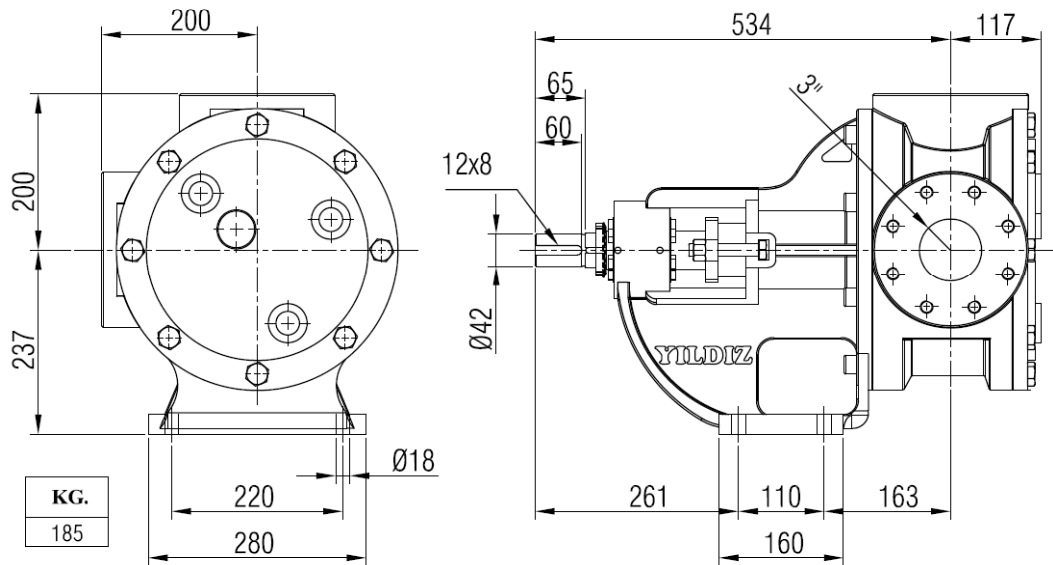


POMPA BOYUT ÖLÇÜLERİ / PUMP DIMENSIONS

YKBF3" TAMBURLU, BYPASSLI / WITH PULLEY AND BYPASS

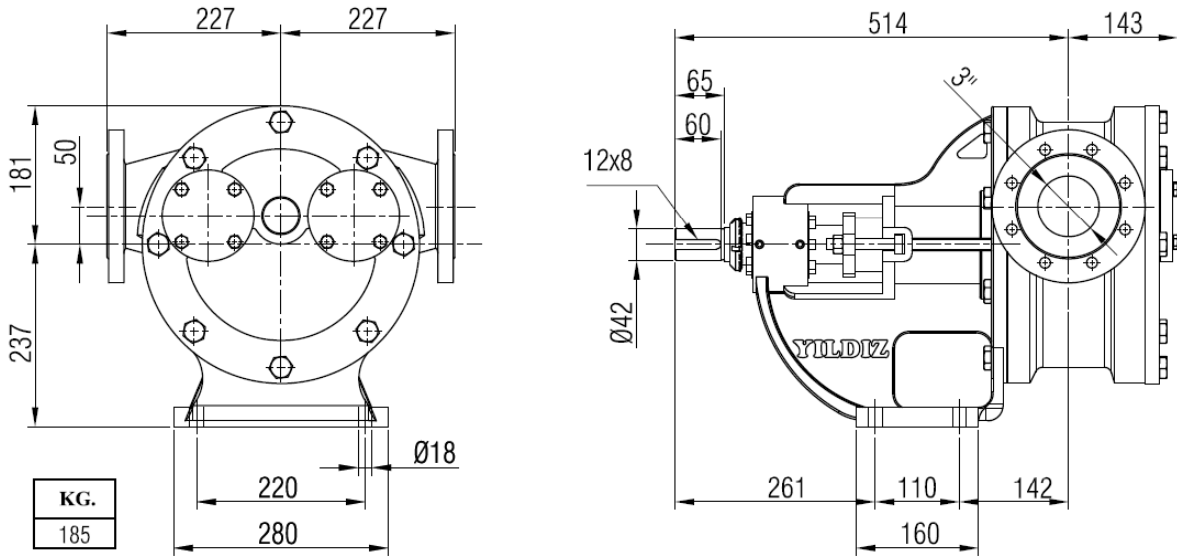


YKBF3" CEKETLİ / WITH JACKET

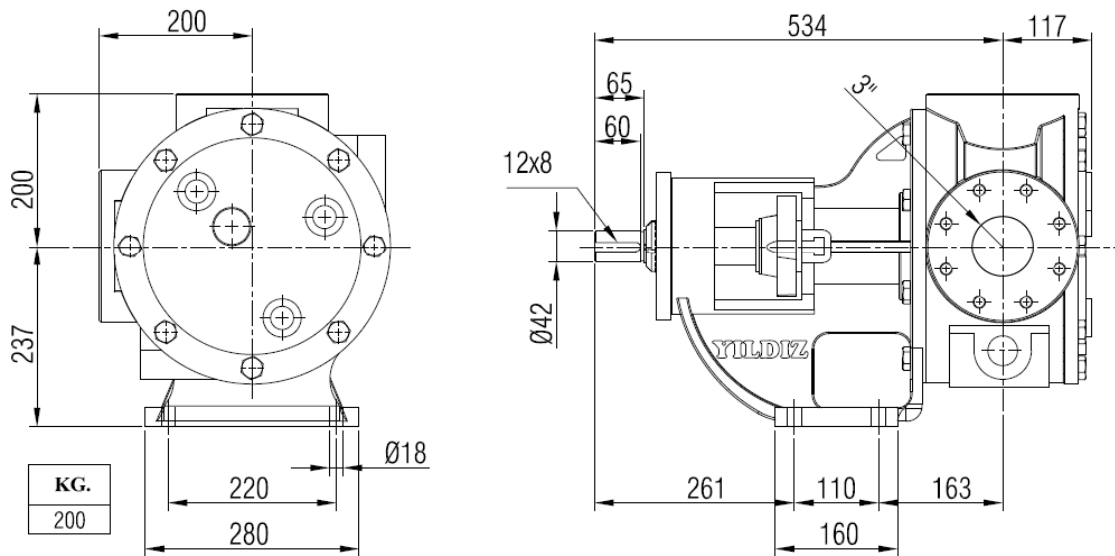


POMPA BOYUT ÖLÇÜLERİ / PUMP DIMENSIONS

YKBYF3" KÖR KAPAKLI / BLIND COVERED

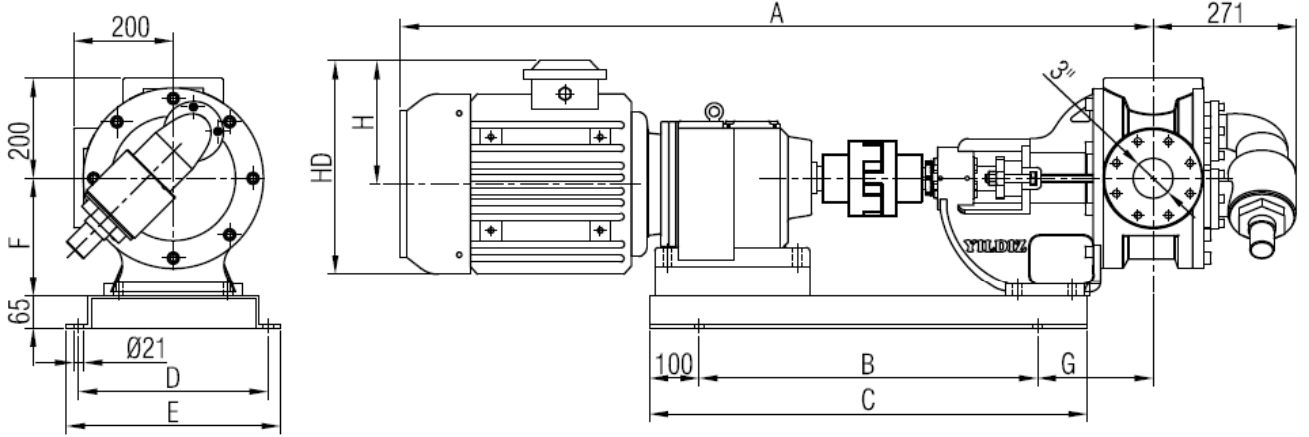


YKBF3" KARTEXLİ VE ÇEKETLİ / WITH CARTEX MECHANICAL SEAL AND JACKET



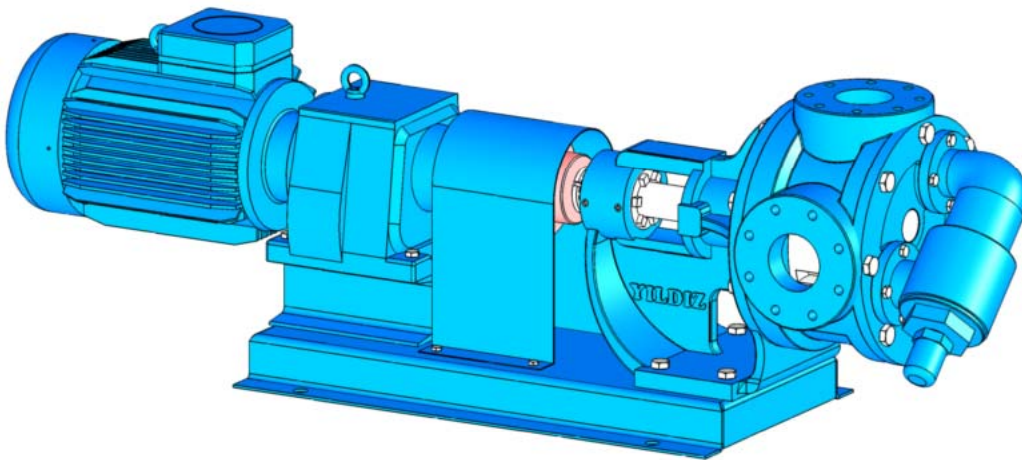
AKUPLAJ ÖLÇÜLERİ / COUPLING DIMENSIONS

REDÜKTÖR AKUPLİ / GEARBOX DRIVE



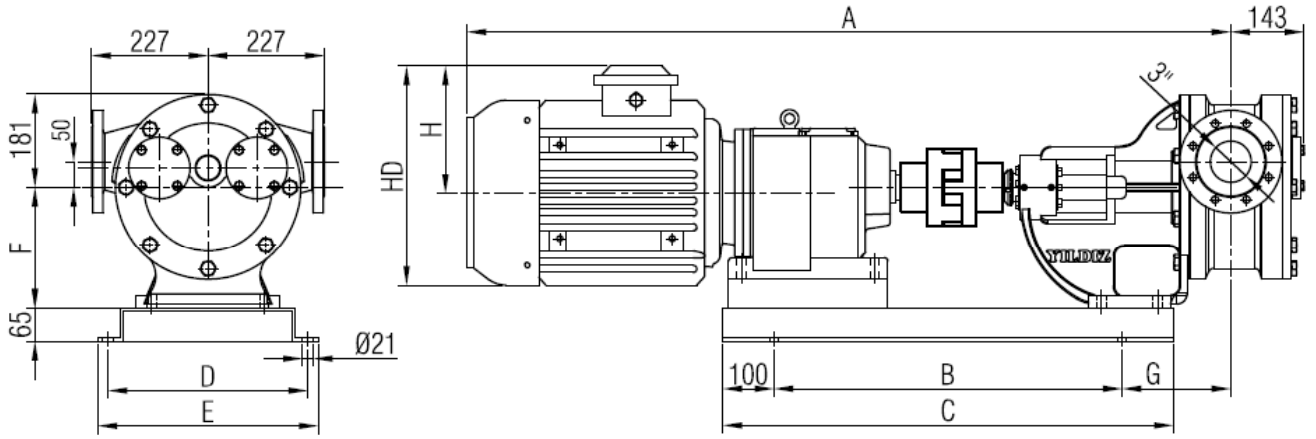
			A	HD	H	B	C	D	E	F	G	kg.
15 hp / 11 kw	200/400 d/d (rpm)	İRAM72/C132M	1315	314	182	580	780	380	420	237	238	340
20 hp / 15 kw	145/400 d/d (rpm)	İRAM82/160L	1500	385	225	680	880	390	430	237	232	400
25 hp / 18,5 kw	180/400 d/d (rpm)	İRAM82/180M	1512	428	248	680	880	390	430	237	232	415
30 hp / 22 kw	80 /400 d/d (rpm)	İRAM102/180L	1699	428	248	880	1080	480	520	237	232	670

PICTURE



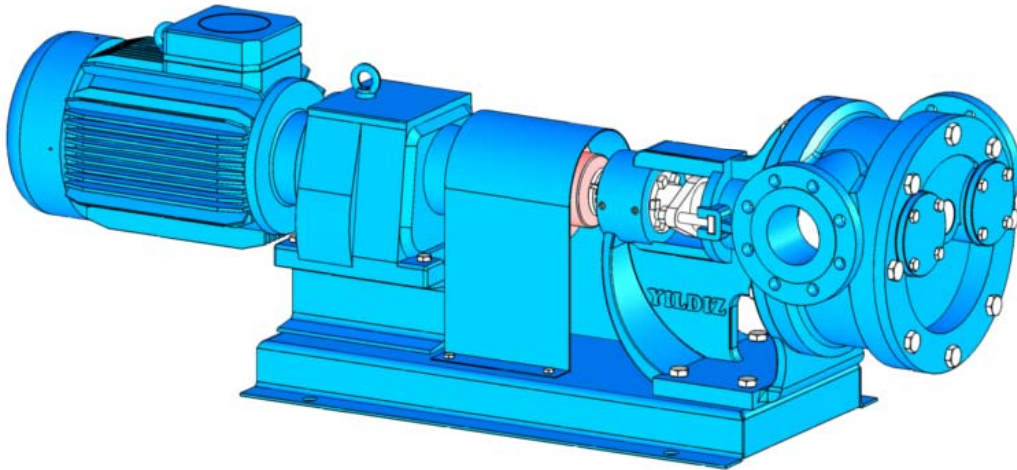
AKUPLAJ ÖLÇÜLERİ / COUPLING DIMENSIONS

REDÜKTÖR AKUPLERLİ / GEARBOX DRIVE



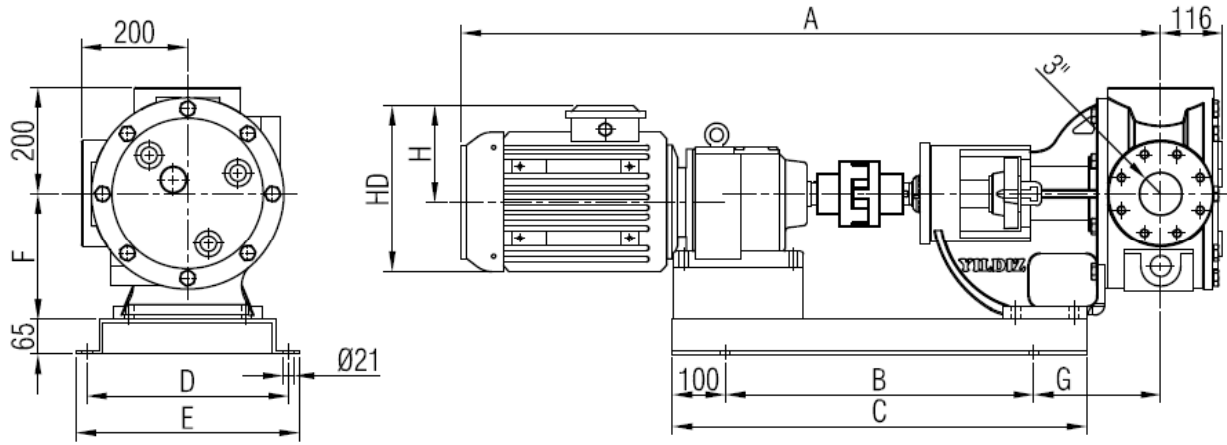
			A	HD	H	B	C	D	E	F	G	kg.
15 hp / 11 kw	200/400 d/d (rpm)	İRAM72/C132M	1315	314	182	580	780	380	420	237	238	340
20 hp / 15 kw	145/400 d/d (rpm)	İRAM82/160L	1500	385	225	680	880	390	430	237	232	400
25 hp / 18,5 kw	180/400 d/d (rpm)	İRAM82/180M	1512	428	248	680	880	390	430	237	232	415
30 hp / 22 kw	80 /400 d/d (rpm)	İRAM102/180L	1699	428	248	880	1080	480	520	237	232	670

PICTURE



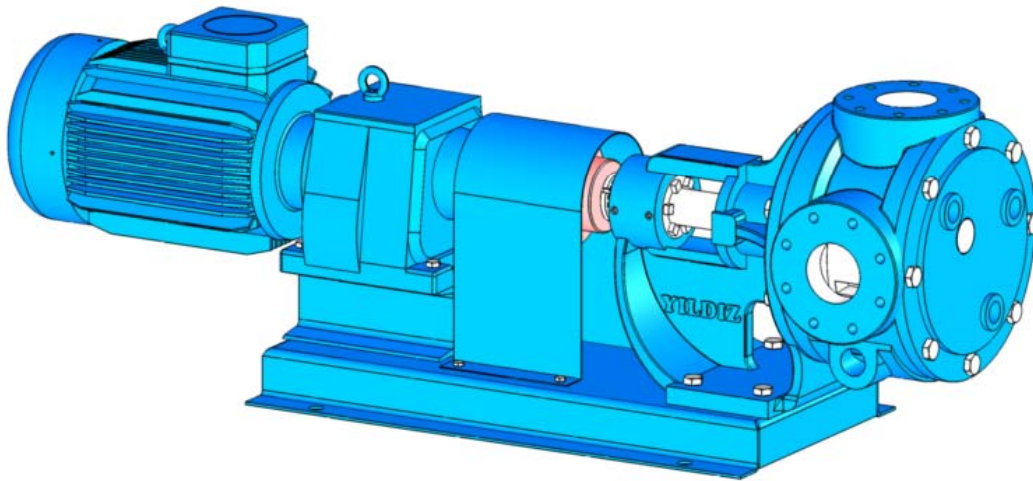
AKUPLAJ ÖLÇÜLERİ / COUPLING DIMENSIONS

REDÜKTÖR AKUPELİ / GEARBOX DRIVE

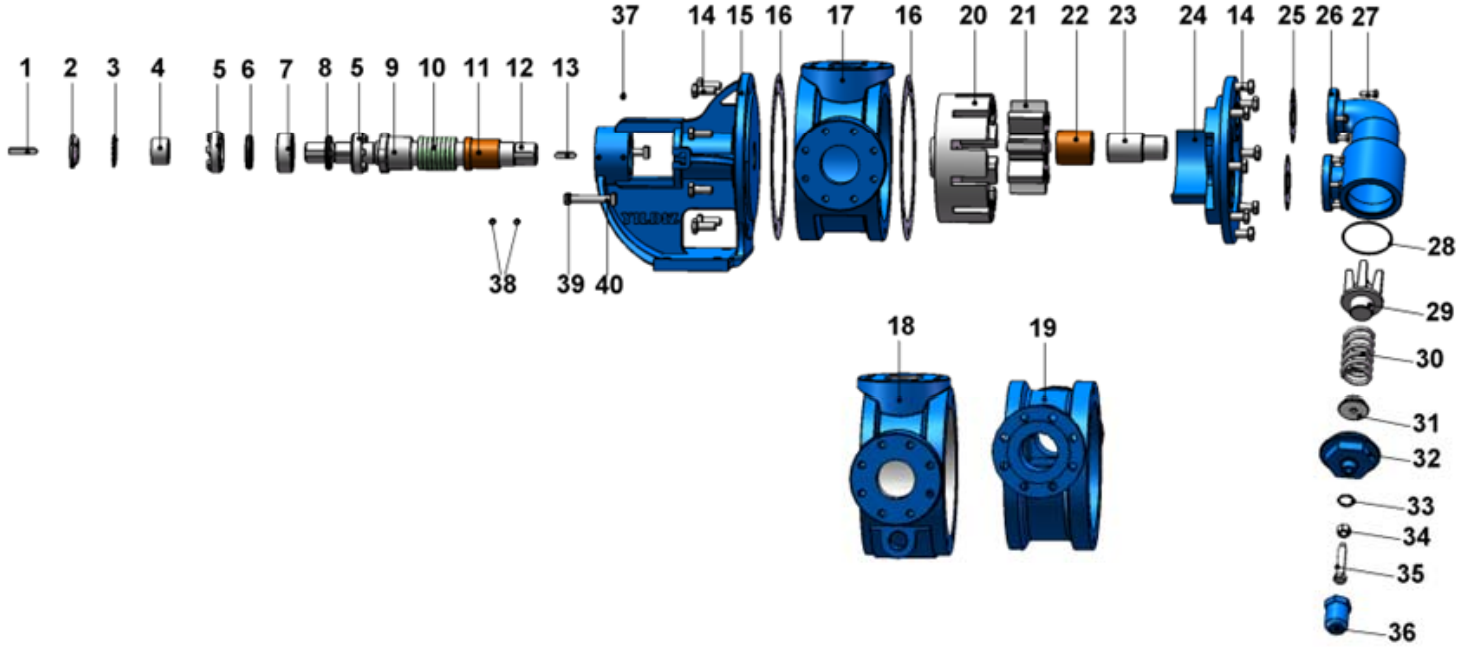


			A	HD	H	B	C	D	E	F	G	kg.
5,5 hp / 4 kw	55/95 d/d (rpm)	İRAM73/C100L	1202	261	149	580	780	380	420	237	236	290
7,5 hp / 5,5 kw	75/95 d/d (rpm)	İRAM73/C112M	1222	261	149	580	780	380	420	237	236	295
10 hp / 7,5 kw	93/104 d/d (rpm)	İRAM72/132M	1315	314	182	580	780	380	420	237	236	315
10 hp / 7,5 kw	57/91 d/d (rpm)	İRAM83/132M	1390	314	182	680	880	390	430	237	227	350
15 hp / 11 kw	40/57 d/d (rpm)	İRAM93/160L	1542	385	225	830	1030	420	460	237	197	460

PICTURE

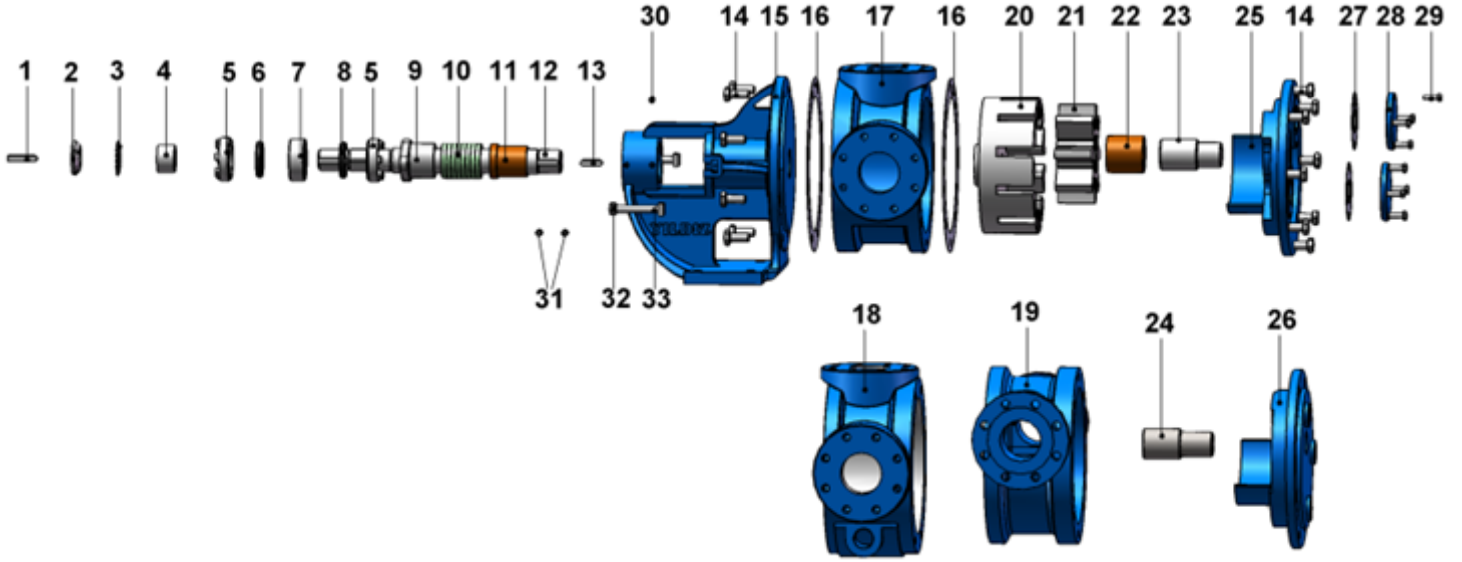


YEDEK PARÇA LİSTESİ AYAR SOMUNLU, YUMUŞAK SALMASTRALI VE BYPASSLI/ SPARE PART LIST FOR PUMP WHICH WITH ADJUSTING NUT, PACKING AND BYPASS



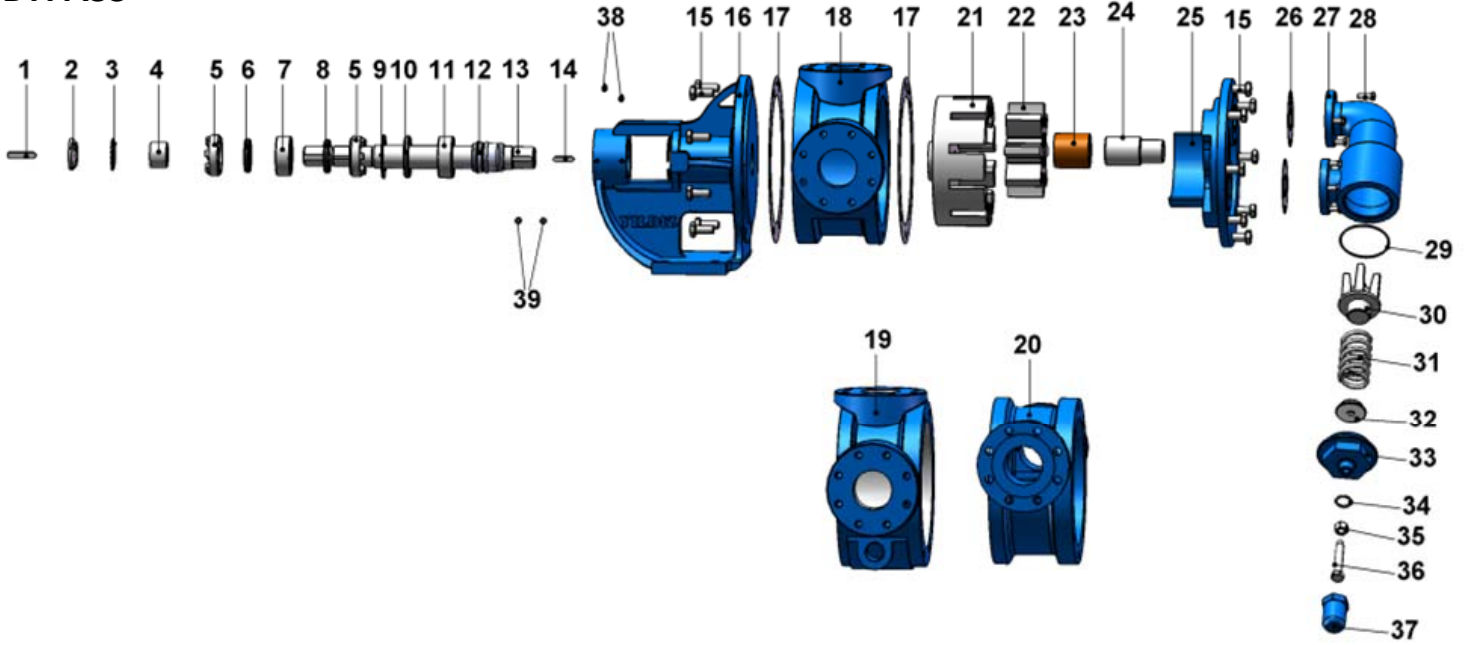
No	PARÇA İSMİ	PART NAME	ADET/ QYT.	No	PARÇA İSMİ	PART NAME	ADET/ QYT.
1	KAPLİN KAMA 12x8x60 AB	COTTER 12x8x60 AB	1	21	AVARA DIŞLİ	IDLER	1
2	KİLİT SOMUNU	LOCK NUT	1	22	AVARA DIŞLİ BURCU	IDLER BUSHING	1
3	KİLİT SACI	LOCK WASHER	1	23	KAPAK MİLİ (KÖR ve BYPASSLI)	COVER PIN (BLIND COVER & BYPASSED)	1
4	BİLEZİK (AYAR SOMUNLU)	RING (ADJUSTING NUT)	1	24	KAPAK (KÖR ve BYPASSLI)	COVER (BLIND COVER & BYPASSED)	1
5	AYAR SOMUNU	ADJUSTING NUT	2	25	BYPASS CONTASI	RELIEF VALVE GASKET	2
6	KEÇE ø55xø72x10	LIP SEAL ø55xø72x10	1	26	BYPASS	INTERNAL RELIEF VALVE	1
7	RULMAN (3209)	BEARING (3209)	1	27	6 KÖŞE CİVATA M10x30	HEX BOLT M10x30	8
8	KEÇE ø50xø72x10	LIP SEAL ø50xø72x10	1	28	BYPASS O-RING	O-RING FOR INTERNAL RELIEF VALVE	1
9	SALMASTRA BASKISI	PACKING PRESS	1	29	KLEPE	VALVE	1
10	YUMUŞAK SALMASTRA	PACKING	1	30	YAY	SPRING	1
11	KONSOL BURCU	BRACKET BUSHING	1	31	PUL	WASHER	1
12	MİL	SHAFT	1	32	BYPASS KAPAĞI	BYPASS HEAD	1
13	ÇEVRE DIŞLİ KAMA 12x8x45 A	COTTER 12x8x45 A	1	33	TİJ KAPAK O-RİNG	GASKET FOR CAP (O-RING)	1
14	6 KÖŞE CİVATA M16x40	ADJUSTING SCREW M16x40	16	34	M16 SOMUN	NUT M16	1
15	KONSOL (AYAR SOMUNLU Y. SALMASTRALI)	BRACKET (WITH ADJUSTING NUT AND SOFT SEAL)	1	35	4 KÖŞE SALMASTRA BASKI CİVATASI M14x90	SQUARE SCREW M14x90	1
16	KONSOL & KAPAK CONTASI	BRACKET & COVER GASKET	2	36	TİJ KAPAĞI	SCREW COVER	1
17	ARA GÖVDE	CASING	1	37	GRESÖR 3/8"	GREASE FITTING R3/8"	1
18	ARA GÖVDE (CEKETLİ)	CASING (JACKETED)	1	38	SETUSKUR M12x16	STAY BOLT M12x16	4
19	ARA GÖVDE (180°)	CASING (180°)	1	39	M14 SOMUN	NUT M14	2
20	ÇEVRE DIŞLİ	ROTOR	1	40	4 KÖŞE SALMASTRA BASKI CİVATASI M14x90	SQUARE SCREW M14x90	2

YEDEK PARÇA LİSTESİ AYAR SOMUNLU, YUMUŞAK SALMASTRALI VE CEKETLİ - KÖRKAPAKLI/ SPARE PART LIST FOR PUMP WHICH WITH ADJUSTING NUT, PACKING AND JACKET -BLIND COVER



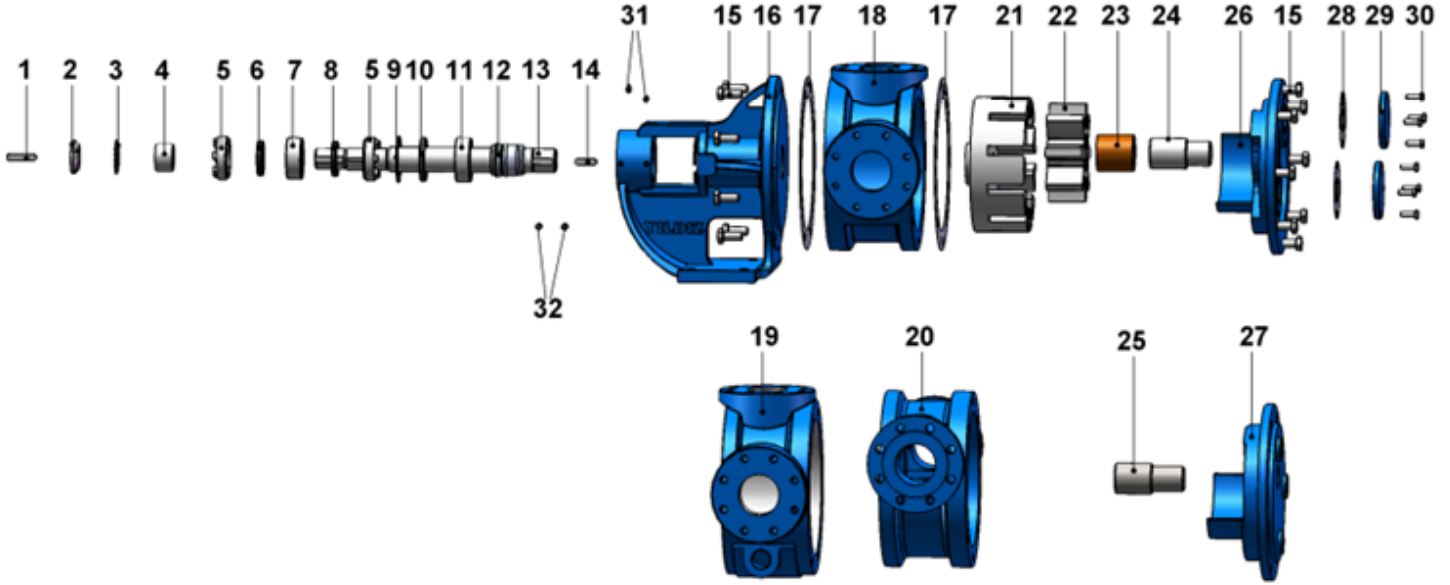
No	PARÇA İSMİ	PART NAME	ADET/ QYT.	No	PARÇA İSMİ	PART NAME	ADET/ QYT.
1	KAPLİN KAMA 12x8x60 AB	COTTER 12x8x60 AB	1	18	ARA GÖVDE (CEKETLİ)	CASING (JACKETED)	1
2	KİLİT SOMUNU	LOCK NUT	1	19	ARA GÖVDE (180°)	CASING (180°)	1
3	KİLİT SACI	LOCK WASHER	1	20	ÇEVRE DİŞLİ	ROTOR	1
4	BİLEZİK (AYAR SOMUNLU)	RING (ADJUSTING NUT)	1	21	AVARA DİŞLİ	IDLER	1
5	AYAR SOMUNU	ADJUSTING NUT	2	22	AVARA DİŞLİ BURCU	IDLER BUSHING	1
6	KEÇE ø55xø72x10	LIP SEAL ø55xø72x10	1	23	KAPAK MİLİ (KÖR ve BYPASSLI)	COVER PIN (BLIND COVER & BYPASSED)	1
7	RULMAN (3209)	BEARING (3209)	1	24	KAPAK MİLİ (CEKETLİ)	COVER PIN (FOR JACKET)	1
8	KEÇE ø50xø72x10	LIP SEAL ø50xø72x10	1	25	KAPAK (KÖR ve BYPASSLI)	COVER (BLIND COVER & BYPASSED)	1
9	SALMASTRA BASKISI	PACKING PRESS	1	26	KAPAK (CEKETLİ)	COVER (FOR JACKET)	1
10	YUMUŞAK SALMASTRA	PACKING	1	27	BYPASS CONTASI	RELIEF VALVE GASKET	2
11	KONSOL BURCU	BRACKET BUSHING	1	28	BYPASS KÖR KAPAK	INTERNAL RELIEF VALVE	2
12	MİL	SHAFT	1	29	6 KÖŞE CİVATA M10x30	HEX BOLT M10x30	8
13	ÇEVRE DİŞLİ KAMA 12x8x45 A	COTTER 12x8x45 A	1	30	GRESÖR 3/8"	GREASE FITTING R3/8"	1
14	BYPASS KÖR KAPAK	INTERNAL RELIEF VALVE	16	31	SETUSKUR M12x16	STAY BOLT M12x16	4
15	KONSOL (AYAR SOMUNLU Y. SALMASTRALI)	BRACKET (WITH ADJUSTING NUT AND SOFT SEAL)	1	32	M14 SOMUN	NUT M14	2
16	KONSOL & KAPAK CONTASI	BRACKET & COVER GASKET	2	33	4 KÖŞE SALMASTRA BASKI CİVATASI M14x90	SQUARE SCREW M14x90	2
17	ARA GÖVDE	CASING	1				

YEDEK PARÇA LİSTESİ AYAR SOMUNLU, MEKANİK SALMASTRALI VE BYPASSLI/ SPARE PART LIST FOR PUMP WHICH WITH ADJUSTING NUT, MECHANICAL SEAL AND BYPASS



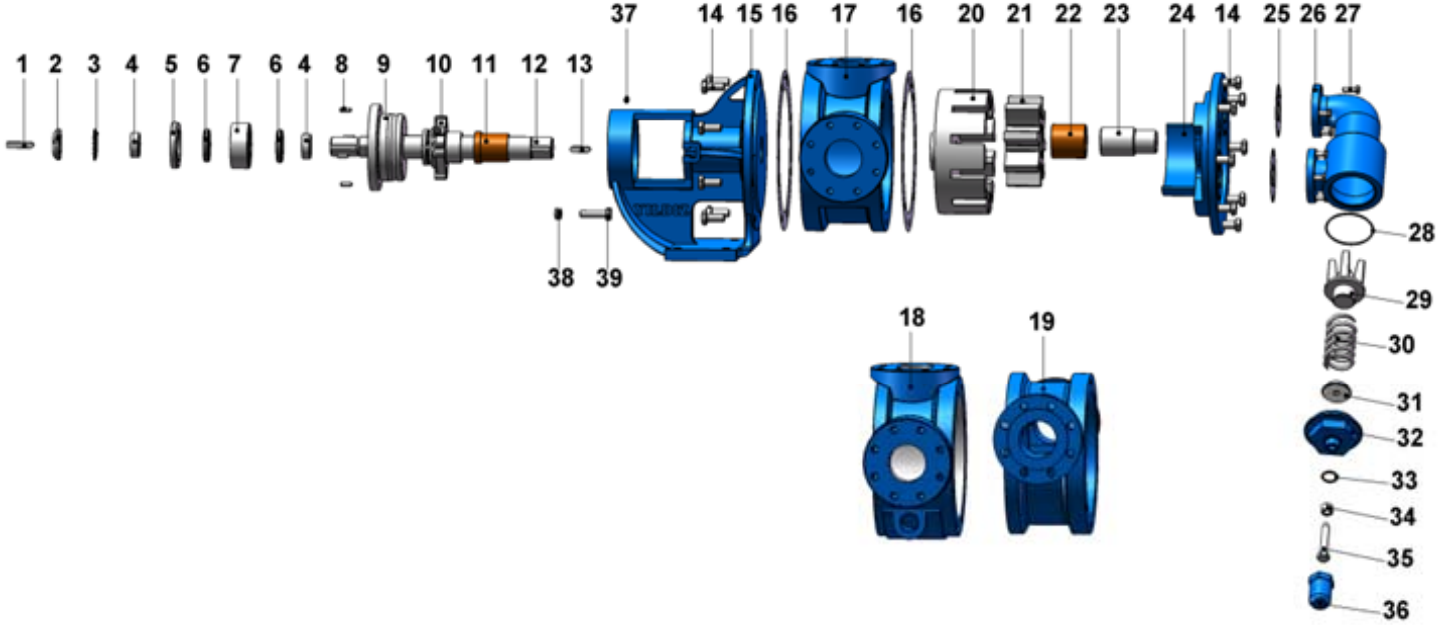
No	PARÇA İSMİ	PART NAME	ADET/ QYT.	No	PARÇA İSMİ	PART NAME	ADET/ QYT.
1	KAPLİN KAMA 12x8x60 AB	COTTER 12x8x60 AB	1	21	ÇEVRE DİŞLİ	ROTOR	1
2	KİLİT SOMUNU	LOCK NUT	1	22	AVARA DİŞLİ	IDLER	1
3	KİLİT SACI	LOCK WASHER	1	23	AVARA DİŞLİ BURCU	IDLER BUSHING	1
4	BİLEZİK (AYAR SOMUNLU)	RING (ADJUSTING NUT)	1	24	KAPAK MİLİ (KÖR ve BYPASSLI)	COVER PIN (BLIND COVER & BYPASSED)	1
5	AYAR SOMUNU	ADJUSTING NUT	2	25	KAPAK (KÖR ve BYPASSLI)	COVER (BLIND COVER & BYPASSED)	1
6	KEÇE $\phi 55 \times \phi 72 \times 10$	LIP SEAL $\phi 55 \times \phi 72 \times 10$	1	26	BYPASS CONTASI	RELIEF VALVE GASKET	2
7	RULMAN (3209)	BEARING (3209)	1	27	BYPASS	INTERNAL RELIEF VALVE	1
8	KEÇE $\phi 50 \times \phi 72 \times 10$	LIP SEAL $\phi 50 \times \phi 72 \times 10$	1	28	6 KÖŞE CİVATA M10x30	HEX BOLT M10x30	8
9	İÇ SEGMAN ($\phi 90$)	INTERNAL CIRCLIP ($\phi 90$)	1	29	BYPASS O-RING	O-RING FOR INTERNAL RELIEF VALVE	1
10	KEÇE $\phi 50 \times \phi 90 \times 10$	LIP SEAL $\phi 50 \times \phi 90 \times 10$	1	30	KLEPE	VALVE	1
11	RULMAN (3210)	BEARING (3210)	1	31	YAY	SPRING	1
12	MEKANİK SALMASTRA $\phi 50$	MECHANICAL SEAL $\phi 50$	1	32	PUL	WASHER	1
13	MİL	SHAFT	1	33	BYPASS KAPAĞI	BYPASS HEAD	1
14	ÇEVRE DİŞLİ KAMA 12x8x45 ACOTTER 12x8x45 A	COTTER 12x8x45 A	1	34	TİJ KAPAK O-RİNG	GASKET FOR CAP (O-RING)	1
15	6 KÖŞE CİVATA M16x40	ADJUSTING SCREW M16x40	16	35	M16 SOMUN	NUT M16	1
16	KONSOL (AYAR SOMUNLU M. BRACKET (FOR ADJUSTING NUT END MEKANİK SALMASTRALI))	BRACKET (FOR ADJUSTING NUT END MECHANICAL SEAL)	1	36	4 KÖŞE SALMASTRA BASKI CİVATASI M14x90	SQUARE SCREW M14x90	1
17	KONSOL & KAPAK CONTASI	BRACKET & COVER GASKET	2	37	TİJ KAPAĞI	SCREW COVER	1
18	ARA GÖVDE	CASING	1	38	GRESÖR $\frac{3}{8}$ "	GREASE FITTING R3/8"	2
19	ARA GÖVDE (CEKETLİ)	CASING (JACKETED)	1	39	SETUSKUR M12x16	STAY BOLT M12x16	4
20	ARA GÖVDE (180°)	CASING (180°)	1				

YEDEK PARÇA LİSTESİ AYAR SOMUNLU, MEKANİK SALMASTRALI VE CEKETLİ - KÖRKAPAKLI/ SPARE PART LIST FOR PUMP WHICH WITH ADJUSTING NUT, MECHANICAL SEAL AND JACKET - BLIND COVER



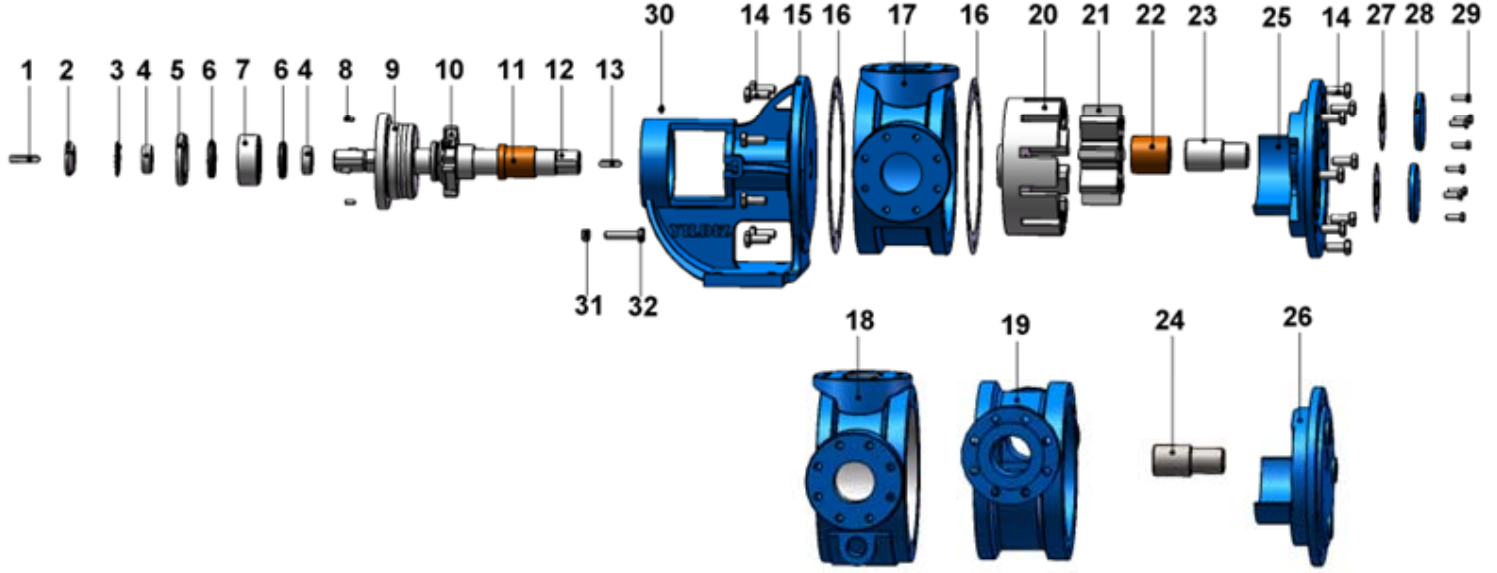
No	PARÇA İSMİ	PART NAME	ADET/ QYT.	No	PARÇA İSMİ	PART NAME	ADET/ QYT.
1	KAPLİN KAMA 12x8x60 AB	COTTER 12x8x60 AB	1	17	KONSOL & KAPAK CONTASI	BRACKET & COVER GASKET	2
2	KİLİT SOMUNU	LOCK NUT	1	18	ARA GÖVDE	CASING	1
3	KİLİT SACI	LOCK WASHER	1	19	ARA GÖVDE (CEKETLİ)	CASING (JACKETED)	1
4	BİLEZİK (AYAR SOMUNLU)	RING (ADJUSTING NUT)	1	20	ARA GÖVDE (180°)	CASING (180°)	1
5	AYAR SOMUNU	ADJUSTING NUT	2	21	ÇEVRE DİŞLİ	ROTOR	1
6	KEÇE ø55xø72x10	LIP SEAL ø55xø72x10	1	22	AVARA DİŞLİ	IDLER	1
7	RULMAN (3209)	BEARING (3209)	1	23	AVARA DİŞLİ BURCU	IDLER BUSHING	1
8	KEÇE ø50xø72x10	LIP SEAL ø50xø72x10	1	24	KAPAK MİLİ (KÖR ve BYPASSLI)	COVER PIN (BLIND COVER & BYPASSED)	1
9	İÇ SEGMAN (ø90)	INTERNAL CIRCLIP (ø90)	1	25	KAPAK MİLİ (CEKETLİ)	COVER PIN (FOR JACKET)	1
10	KEÇE ø50xø90x10	LIP SEAL ø50xø90x10	1	26	KAPAK (KÖR ve BYPASSLI)	COVER (BLIND COVER & BYPASSED)	1
11	RULMAN (3210)	BEARING (3210)	1	27	KAPAK (CEKETLİ)	COVER (FOR JACKET)	1
12	MEKANİK SALMASTRA ø50	MECHANICAL SEAL ø50	1	28	BYPASS CONTASI	RELIEF VALVE GASKET	2
13	MİL	SHAFT	1	29	BYPASS KÖR KAPAK	INTERNAL RELIEF VALVE	2
14	ÇEVRE DİŞLİ KAMA 12x8x45 ACOTTER 12x8x45 A		1	30	6 KÖŞE CİVATA M10x30	HEX BOLT M10x30	8
15	6 KÖŞE CİVATA M16x40	ADJUSTING SCREW M16x40	16	31	GRESÖR 3/8"	GREASE FITTING R3/8"	2
16	KONSOL (AYAR SOMUNLU M. SALMASTRALI)	BRACKET (FOR ADJUSTING NUT END MECHANICAL SEAL)	1	32	SETUSKUR M12x16	STAY BOLT M12x16	4

YEDEK PARÇA LİSTESİ TAMBURLU, KARTEXLİ VE BYPASSLI/ SPARE PART LIST FOR PUMP WHICH WITH PULLEY, CARTEX AND BYPASS



No	PARÇA İSMİ	PART NAME	ADET/ QYT.	No	PARÇA İSMİ	PART NAME	ADET/ QYT.
1	KAPLIN KAMA 12x8x60 AB	COTTER 12x8x60 AB	1	21	AVARA DIŞLI	IDLER	1
2	KİLİT SOMUNU	LOCK NUT	1	22	AVARA DIŞLI BURCU	IDLER BUSHING	1
3	KİLİT SACI	LOCK WASHER	1	23	KAPAK MİLİ (KÖR ve BYPASSLI)	COVER PIN (BLIND COVER & BYPASSED)	1
4	BİLEZİK (AYAR SOMUNLU)	RING (ADJUSTING NUT)	2	24	KAPAK (KÖR ve BYPASSLI)	COVER (BLIND COVER & BYPASSED)	1
5	TAMBUR KAPAKĞI	PULLEY COVER	1	25	BYPASS CONTASI	RELIEF VALVE GASKET	2
6	KEÇE $\phi 55 \times \phi 72 \times 10$	LIP SEAL $\phi 55 \times \phi 72 \times 10$	2	26	BYPASS	INTERNAL RELIEF VALVE	1
7	RULMAN (3209)	BEARING (3209)	1	27	6 KÖŞE CİVATA M10x30	HEX BOLT M10x30	8
8	SETUSKUR M8x20	STAY BOLT M8x20	2	28	BYPASS O-RING	O-RING FOR INTERNAL RELIEF VALVE	1
9	TAMBUR	PULLEY	1	29	KLEPE	VALVE	1
10	CARTEX MEKANİK SALMASTRA $\phi 50$	MECHANICAL SEAL $\phi 50$	1	30	YAY	SPRING	1
11	KONSOL BURCU	BRACKET BUSHING	1	31	PUL	WASHER	1
12	MİL	SHAFT	1	32	BYPASS KAPAĞI	BYPASS HEAD	1
13	ÇEVRE DIŞLI KAMA 12x8x45 A	COTTER 12x8x45 A	1	33	TİJ KAPAK O-RİNG	GASKET FOR CAP (O-RING)	1
14	6 KÖŞE CİVATA M16x40	ADJUSTING SCREW M16x40	16	34	M16 SOMUN	NUT M16	1
15	CARTEXLİ KONSOL	CARTEX BRACKET	1	35	4 KÖŞE SALMASTRA BASKI CİVATASI M14x90	SQUARE SCREW M14x90	1
16	KONSOL & KAPAK CONTASI	BRACKET & COVER GASKET	2	36	TİJ KAPAĞI	SCREW COVER	1
17	ARA GÖVDE	CASING	1	37	GRESÖR $\frac{3}{8}$ "	GREASE FITTING R3/8"	1
18	ARA GÖVDE (CEKETLİ)	CASING (JACKETED)	1	38	M14 SOMUN	NUT M14	2
19	ARA GÖVDE (180°)	CASING (180°)	1	39	4 KÖŞE SALMASTRA BASKI CİVATASI M14x90	SQUARE SCREW M14x90	2
20	ÇEVRE DIŞLI	ROTOR	1				

YEDEK PARÇA LİSTESİ TAMBURLU, KARTEXLİ VE CEKETLİ - KÖR KAPAKLI / SPARE PART LIST FOR PUMP WHICH WITH PULLEY, CARTEX AND JACKET - BLIND COVER



No	PARÇA İSMİ	PART NAME	ADET/ QYT.	No	PARÇA İSMİ	PART NAME	ADET/ QYT.
1	KAPLİN KAMA 12x8x60 AB	COTTER 12x8x60 AB	1	17	ARA GÖVDE	CASING	1
2	KİLİT SOMUNU	LOCK NUT	1	18	ARA GÖVDE (CEKETLİ)	CASING (JACKETED)	1
3	KİLİT SACI	LOCK WASHER	1	19	ARA GÖVDE (180°)	CASING (180°)	1
4	BİLEZİK (AYAR SOMUNLU)	RING (ADJUSTING NUT)	2	20	ÇEVRE DİŞLİ	ROTOR	1
5	TAMBUR KAPAKĞI	PULLEY COVER	1	21	AVARA DİŞLİ	IDLER	1
6	KEÇE ø55xø72x10	LIP SEAL ø55xø72x10	2	22	AVARA DİŞLİ BURCU	IDLER BUSHING	1
7	RULMAN (3209)	BEARING (3209)	1	23	KAPAK MİLİ (KÖR ve BYPASSLI)	COVER PIN (BLIND COVER & BYPASSED)	1
8	SETUSKUR M8x20	STAY BOLT M8x20	2	24	KAPAK MİLİ (CEKETLİ)	COVER PIN (FOR JACKET)	1
9	TAMBUR	PULLEY	1	25	KAPAK (KÖR ve BYPASSLI)	COVER (BLIND COVER & BYPASSED)	1
10	CARTEX MEKANİK SALMASTRA ø50	MECHANICAL SEAL ø50	1	26	KAPAK (CEKETLİ)	COVER (FOR JACKET)	1
11	KONSOL BURCU	BRACKET BUSHING	1	27	BYPASS CONTASI	RELIEF VALVE GASKET	2
12	MİL	SHAFT	1	28	BYPASS KÖR KAPAK	INTERNAL RELIEF VALVE	2
13	ÇEVRE DİŞLİ KAMA 12x8x45 A	COTTER 12x8x45 A	1	29	6 KÖŞE CİVATA M10x30	HEX BOLT M10x30	8
14	6 KÖŞE CİVATA M16x40	ADJUSTING SCREW M16x40	16	30	GRESÖR ¾"	GREASE FITTING R3/8"	1
15	CARTEXLİ KONSOL	CARTEX BRACKET	1	31	M14 SOMUN	NUT M14	2
16	KONSOL & KAPAK CONTASI	BRACKET & COVER GASKET	2	32	4 KÖŞE SALMASTRA BASKI CİVATASI M14x90	SQUARE SCREW M14x90	2