

موسسه صنعتی و کشاورزی آبیاران

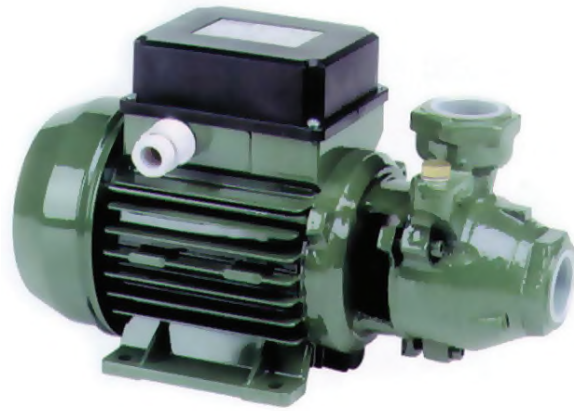
موسسه صنعتی کشاورزی آبیاران پویان آذر این مؤسسه با بیش از پنجاه سال سابقه فعالیت، یکی از عمده ترین تأمین کنندگان انواع محصولات صنعتی، کشاورزی، راه سازی، خانگی، اعم از الکترو موتور، الکترو پمپ، دیزل ژنراتور، انواع کمپرسورهای دیزلی، معدنی و صنعتی، لیفتراک، تراکتور، بیل بکهو، بیل مکانیکی و ماشین آلات سنگین راه سازی و ساختمانی می باشد.

این شرکت نمایندگی معتبرترین شرکت های داخلی اعم از موتوژن، الکتروژن، جمکو، پمپ ایران و غیره را در اختیار دارد.

مؤسسه ی آبیاران با بهره گیری از تخصص بیش از صد نفر از کارشناسان خود آمادگی ارائه مشاوره مهندسی در کلیه زمینه های یاد شده به عموم مشتریان محترم را دارد. یکی از اساسی ترین عوامل موفقیت این شرکت ارائه خدمات پس از فروش در نقاط مختلف کشور می باشد. کارشناسان و متخصصین این شرکت آمادگی دارند در اسرع وقت نیازهای فنی و تخصصی مشتریان خود را بر آورده سازند.

همچنین این شرکت مفتخر است با بهره گیری از نیروی متخصص و توان فنی قوی ، تعدادی از ماشین آلات مورد نیاز صنایع نفت و گاز و پتروشیمی را تأمین و خود را در وندور لیست (vendor list) آنها منظور نماید.

KF Series



سری KF:

این سری از پمپ ها جهت مصارف خانگی و کاربردهای ساده صنعتی مورد استفاده می باشند.

کاربرد:

مناسب برای افزایش فشار آب گرم و سرد

مشخصات فنی:

هیدرولیکی:

هد: ۸۸ متر

دبی: ۴/۲ متر مکعب بر ساعت

دما: ۱۵ تا ۷۰ درجه سانتیگراد

مشخصات الکتروموتور:

توان: ۰/۳۷ تا ۱/۵ کیلووات

کلاس عایق بندی : F

درجه حفاظت : IP44

متریال:

محفظه پمپ و واسطه: پمپ چدنی

پروانه: برنجی

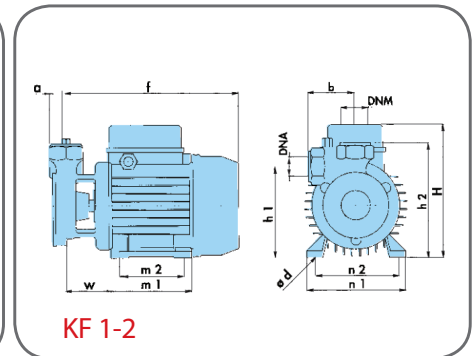
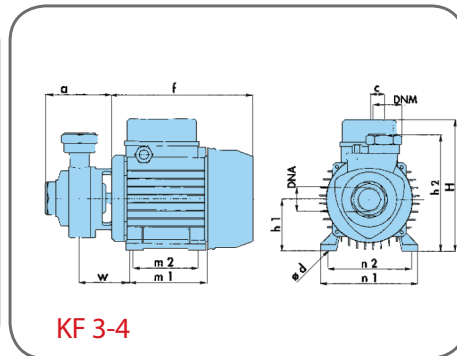
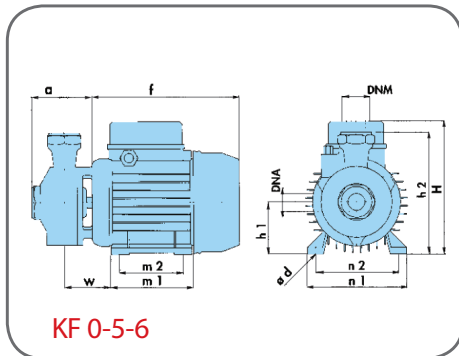
مکانیکال سیل: کربن - سرامیک

شافت: استنلس استیل

1KF Series

2-1-6-5-4-3-0

Type	50 Hz	P1 Max kW	P2 Nominal		Absorbed current -A	— —		U.S.g.p.m	0	2.6	5.3	7.9	10.5	13.2	15.8	18.5		
			kW	HP		μf	V		m³/h	0.6	1.2	1.8	2.4	3	3.6	4.2		
									l/min	0	10	20	30	40	50	60	70	
KF 0	1 × 230V	0.51	0.37	0.5	2.3	10	450	H (m)	30	24	18	11	4					
KF 0	3 × 230-400V	0.51	0.37	0.5	1.7/1				30	24	18	11	4					
KF3	1 × 230V	1.2	0.55	0.75	5.5	16	450		62	50	36	26	17	6				
KF3	3 × 230-400 V	0.9	0.5	0.75	4.2/2.4				62	50	36	26	17	6				
KF4	1 × 230V	1.43	0.75	1	6.8	20	450		76	63	46	33	22	11				
KF4	3 × 230-400V	1.1	0.75	1	4.8/2.8				76	63	46	33	22	11				
KF5	1 × 230V	1.9	1.1	1.5	9	31.5	450		73	68	61	52	43	33	23	13		
KF5	3 × 230-400V	1.8	1.1	1.5	6/33				73	68	61	52	43	33	23	13		
KF6	1 × 230V	2.3	1.5	2	11.5	40	450		88	82	73	63	52	41	29	18		
KF6	3 × 230-400V	2.1	1.5	2	11				88	82	73	63	52	41	29	18		
KF1	1 × 230V	0.51	0.37	0.5	2.3	10	450		40	32	25	17	9					
KF1	3 × 230-400 V	0.51	0.37	0.5	1.7/1				40	32	25	17	9					
KF2	1 × 230V	1.2	0.55	0.75	5.5	16	450		54	49	42.5	37	29	21	13			
KF2	3 × 230-400 V	0.9	0.55	0.75	4.2/2.4				54	49	42.5	37	29	21	13			



DIMENSIONS AND WEIGHTS

Type	DNA	DNM	f	a	m1	m2	n1	n2	H	h1	h2	w	Ø d	Kg
KF 0	G 1"	G 1"	215	35	100	80	120	100	166	63	143	60	7	5,2
KF 3	G 1"	G 1"	240,5	45	112	90	135	112	180	71	161	64,5	7	8,2
KF 4	G 1"	G 1"	240,5	45	112	90	135	112	180	71	161	64,5	7	9,3
KF 5	G 1"	G 1"	274	45	124	100	152	125	200	80	175	69	9	14,5
KF 6	G 1"	G 1"	274	45	124	100	152	125	200	80	175	69	9	15,5
KF 1	G 1"	G 1"	225	23	100	80	120	100	166	109	143	68	7	5,5
KF 2	G 1"	G 1"	237	23	112	90	135	112	180	124	156	64	7	9,3

M Series



سری M:

پمپ های سانتریفیوژ خود مکش جهت پمپاژ آب (حتی اگر با گاز و حباب مخلوط باشد) که در اصطلاح به این پمپها پمپ جتی نیز گفته می شود.

کاربرد:

مناسب جهت افزایش فشار ، صنایع غذایی و بهداشتی ، باغبانی ، خانگی

مشخصات فنی:

هیدرولیکی:

هد: ۴۸ متر

دبی: ۳/۶ متر مکعب بر ساعت

دما: ۱۵- تا ۵۰ درجه سانتیگراد

مشخصات الکتروموتور:

توان: ۰/۳۷ تا ۰/۷۵ کیلووات

کلاس عایق بندی : F

درجه حفاظت : IP44

متریال:

محفظه پمپ : استنلس استیل

واسطه پمپ: آلومینیوم

پروانه و دیفیوزر: ترموپلاستیک

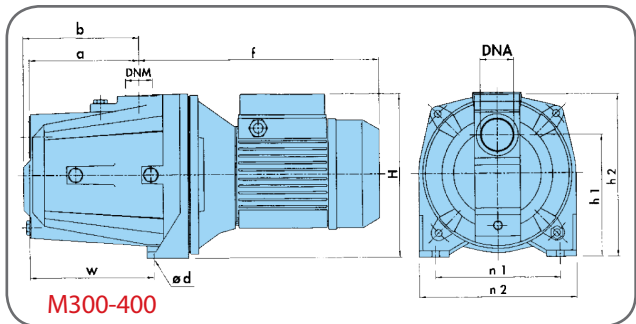
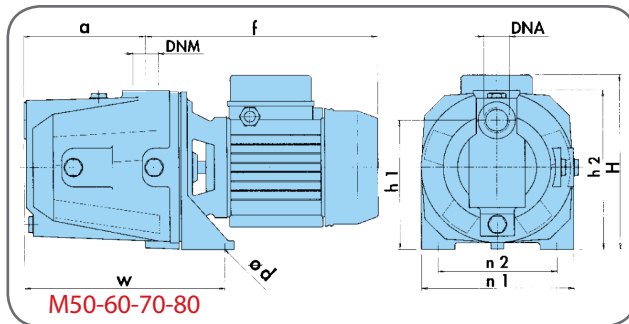
مکانیکال سیل: گرافیت - سرامیک

شافت: استنلس استیل

M Series

50-60-70-80-300-400

Type	50 Hz	P1 Max kW	P2 Nominal		Absorbed current -A			U.S.g.p.m																		
			Kw	HP		µf	V	m ³ /h																		
								l/min																		
M50	1 × 230V	0.52	0.37	0.5	2.4	10	450	0	2.6	3.9	5.3	6.6	7.9	8.8	10.5	11.8	13.2	17.7	22	26.4	30.9	35.2	39.6	42.2	44	
M50	3 × 230-400V	8.5	0.37	0.5	1.9/1.1			0	0.6	0.9	1.2	1.5	1.8	2	2.4	2.7	3	4	5	6	7	8	9	9.6	10	
M60	1 × 230V	0.75	0.37	0.5	3.5	12.5	450	0	10	15	20	25	30	35	40	45	50	67	83	100	117	133	150	160	167	
M60	3 × 230-400V	0.7	0.37	0.5	23/1.6			0	0.6	0.9	1.2	1.5	1.8	2	2.4	2.7	3	4	5	6	7	8	9	9.6	10	
M70	1 × 230V	0.9	0.55	0.75	3.9	16	450	0	10	15	20	25	30	35	40	45	50	67	83	100	117	133	150	160	167	
M70	3 × 230-400V	0.74	0.55	0.75	3.3/1.9			0	10	15	20	25	30	35	40	45	50	67	83	100	117	133	150	160	167	
M80	1 × 230V	1.25	0.75	1	5.7	20	450	0	10	15	20	25	30	35	40	45	50	67	83	100	117	133	150	160	167	
M80	3 × 230-400V	1.07	0.75	1	4.7/2.7			0	10	15	20	25	30	35	40	45	50	67	83	100	117	133	150	160	167	
M300-C	1 × 230V	1.84	1.1	1.5	8.2	31.5	450	0	10	15	20	25	30	35	40	45	50	67	83	100	117	133	150	160	167	
M300-C	3 × 230-400V	2.05	1.1	1.5	7			0	10	15	20	25	30	35	40	45	50	67	83	100	117	133	150	160	167	
M300-B	1 × 230V	2.55	1.5	2	11.4	40	450	0	10	15	20	25	30	35	40	45	50	67	83	100	117	133	150	160	167	
M300-B	3 × 230-400 V	2.6	1.5	2	5			0	10	15	20	25	30	35	40	45	50	67	83	100	117	133	150	160	167	
M300-A	1 × 230V	3.1	2.2	3	13.8	50	450	0	10	15	20	25	30	35	40	45	50	67	83	100	117	133	150	160	167	
M300-A	3 × 230-400 V	-	2.2	3	-			0	10	15	20	25	30	35	40	45	50	67	83	100	117	133	150	160	167	
M400-C	1 × 230V	1.84	1.1	1.5	8.2	11.5	450	0	10	15	20	25	30	35	40	45	50	67	83	100	117	133	150	160	167	
M400-C	3 × 230-400V	1.9	1.1	1.5	3.7			0	10	15	20	25	30	35	40	45	50	67	83	100	117	133	150	160	167	
M400-B	1 × 230V	2.61	1.5	2	11.6	40	450	0	10	15	20	25	30	35	40	45	50	67	83	100	117	133	150	160	167	
M400-B	3 × 230-400V	2.62	1.5	2	5			0	10	15	20	25	30	35	40	45	50	67	83	100	117	133	150	160	167	
M400-A	1 × 230V	3.15	2.2	3	14	50	450	0	10	15	20	25	30	35	40	45	50	67	83	100	117	133	150	160	167	
M400-A	3 × 230-400 V	-	2.2	3	-			0	10	15	20	25	30	35	40	45	50	67	83	100	117	133	150	160	167	



DIMENSIONS AND WEIGHTS

Type	DNA	DNM	f	a	b	n1	n2	H	h1	h2	w	Ø d	Kg
M 50	G 1"	G 1"	256	113	-	150	110	188	128	163	210	11	10
M 60	G 1"	G 1"	277	144	-	180	140	207	154	188	240	9	15,5
M 70	G 1"	G 1"	277	144	-	180	140	207	154	188	240	9	16
M 80	G 1"	G 1"	277	144	-	180	140	207	154	188	240	9	17,5
M 300B-C / M 400B-C	G 1 1/2"	G 1 1/4"	246,5	160,5	168,5	180	228	235	120	233	180	11	-
M 300A / M 400 A	G 1 1/2"	G 1 1/4"	284,5	160,5	168,5	180	228	235	120	233	180	11	-

M Series

90-100-153-203

HYDRAULIC FEATURES

Type	50 Hz	P1 Max kW	P2 Nominal		Absorbed current -A	— —		U.S.g.p.m											
			kW	HP		μf	V	m ³ /h											
								l/min											
M90	1 × 230V	0.7	0.55	0.75	3.3	16	450	56	51	46	42	37.5	35	32	29.5	27.5	25		
M90	3 × 230-400V	0.68	0.55	0.75	3/1.7			H	56	51	46	42	37.5	35	32	29.5	27.5	25	
M100	1 × 230V	0.94	0.75	1	5.6	20	450	(m)	56	52	48.5	45	42	39	36.5	34	32	30	
M100	3 × 230-400 V	0.9	0.75	1	4.5/2.6				56	52	48.5	45	42	39	36.5	34	32	30	

HYDRAULIC DATA ø 4"

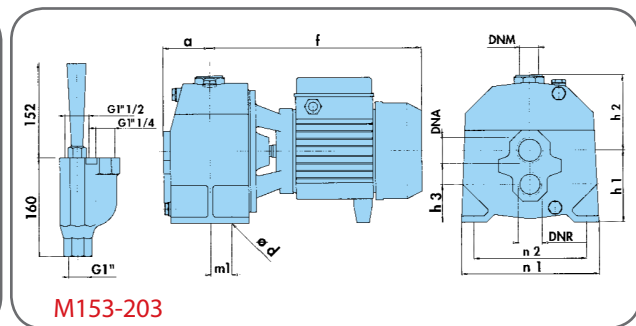
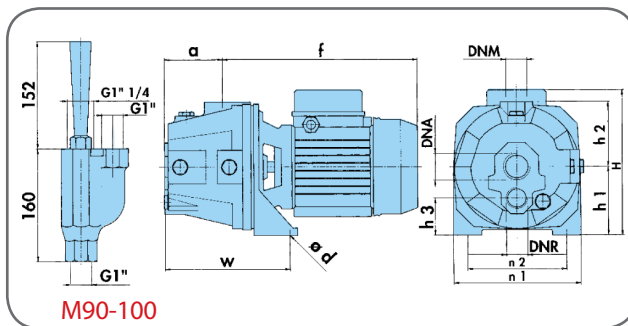
Type	Type	— —		(m)	m																								
		KW	HP		27	30	33	36	39	42	45	48	51	54	57	60	63	66	70	75	80	85	90	95	100	105	110		
M90	P20	0.55	0.75	9	1560	1180	890	600																					
				12		1180	890	600	360																				
				15			890	600	360	160																			
	P30	0.55	0.75	9			990	760	545	320	150																		
				12				760	545	320	150																		
				15					545	320	150																		
M100	P20	0.75	1	9		2060	1710	1400	1080	830	600																		
				12			1710	1400	1080	830	600																		
				15				1400	1080	830	600	410																	
	P30	0.75	1	9			1480	1260	1020																				
				12				1260	1020	720																			
				15					1020	720	560																		
M153	P20	1.1	1.5	9						2870	2530	2255	1860																
				12								2530	2255	1860	1360														
				15									2255	1860	1360	955													
	P30	1.1	1.5	9										1860	1360	955	600												
				12												1860	1600	1740	1415	1160	930	690							
				15													1740	1415	1160	930	690	480							
M203	P20	1.5	2	9						3860	3510	3150	2690	2340	1990														
				12								3510	3150	2690	2340	1990	1510												
				15									3150	2690	2340	1990	1510	1000											
	P30	1.5	2	9												1990	1510	1000	300										
				12													1990	1510	1000	300									
				15													1990	1510	1000	300									
P30	1.5	2	25													1660	1660	1370	1130	660	580								
			30														1660	1370	1130	860	580	415							
			35															1370	1130	860	580	415	270						
			40																1130	560	580	415	270	165					

M Series

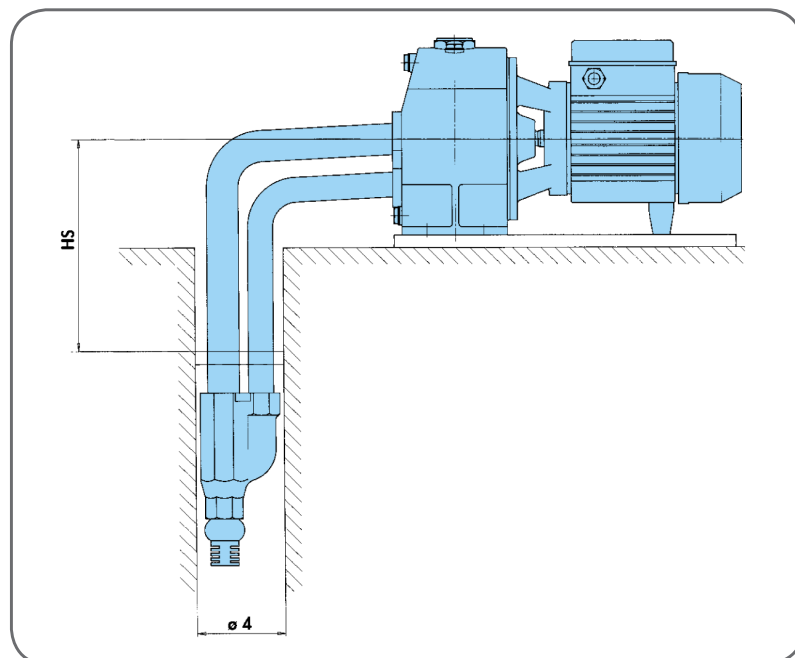
90-100-153-203

DIMENSIONS AND WEIGHTS

Type	DNA	DNM	DNR	f	a	m1	n1	n2	H	h1	h2	h3	w	Ø d	Kg
M 90	G 1 1/4"	G 1"	G 1"	277	83	-	180	140	207	98	93	53	179	9	15,1
M 100	G 1 1/4"	G 1"	G 1"	277	83	-	180	140	207	98	93	53	179	9	16,3
M 153	G 1 1/2"	G 1"	G 1 1/4"	341	75	34	220	180	-	114	121	59	-	11	27,6
M 203	G 1 1/2"	G 1"	G 1 1/4"	341	75	34	220	180	-	114	121	59	-	11	29,6



INSTALLATION SCHEME



FC Series



سری FC:

الکتروپمپ سانتریفیوژ سری FC ، دو پروانه بوده و به همین دلیل دارای هد بالایی می باشند و در ساختمانها کاربرد وسیعی دارند. در اصطلاح رایج این نوع پمپ بشقابی دو پروانه نامیده می شود.

کاربرد:

صنایع ساختمانی ، صنایع عمومی ، بوستر پمپ های آبرسانی و آتش نشانی

مشخصات فنی:

هیدرولیکی:

هد: ۹۶ متر

دبی: ۱۸ متر مکعب بر ساعت

دما: ۱۵- تا ۷۰ درجه سانتیگراد

مشخصات الکتروموتور:

توان: ۰/۵۵ تا ۷/۵ کیلووات

کلاس عایق بندی: F

درجه حفاظت: IP44

متریال:

محفظه پمپ و واسطه: چدنی

پروانه: برنجی

مکانیکال سیل: کرین - سرامیک

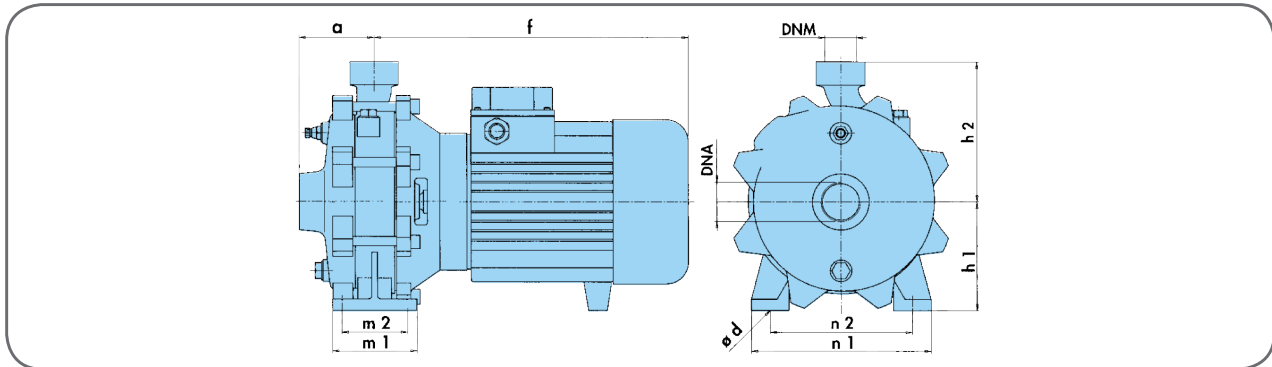
شافت: استنلس استیل

FC Series

20-25-30

HYDRAULIC FEATURES

Type	50 Hz	P1 Max kW	P2 Nominal		Absorbed current -A	— — —		U.S.g.p.m																
			kW	HP		µf	V	m³/h																
								l/min																
								0	4.4	8.8	13.2	17.6	22	26.4	30.8	35.2	39.6	44	52.8	61.6	70.4	79.2		
								0	1	2	3	4	5	6	7	8	9	10	12	14	16	18		
								0	17	33	50	67	83	100	117	133	150	167	200	233	267	300		
FC20-2B	1 × 230V	0.95	0.55	0.75	4.2	16	450																	
FC20-2B	3 × 230-400V	0.76	0.55	0.75	3.3/1.9			39	36	32.5	28	21.5	13											
FC20-2A	1 × 230V	1.4	0.75	1	6.4	20	450	46	43.5	40.5	36	30.5	23.5											
FC20-2A	3 × 230-400V	1.1	0.75	1	4.8/2.8			46	43.5	40.5	36	30.5	23.5											
FC25-2D	1 × 230V	1.9	1.1	1.5	9.5	31.5	450	44	43.5	42	40.5	38	35	30	23.5									
FC25-2D	3 × 230-400V	1.87	1.1	1.5	6/3.5			44	43.5	42	40.5	38	35	30	23.5									
FC25-2F	1 × 230V	2.1	1.1	1.5	9.8	31.5	450	51	49	47	45	42.5	40	38	34									
FC25-2F	3 × 230-400V	2.03	1.1	1.5	7.3/4.2			61	49	47	45	42.5	40	38	34									
FC25-2C	1 × 230V	2.6	1.5	2	12	40	450	52.5	51	49.5	48	45	44	41	36	33								
FC25-2C	3 × 230-400V	2.3	1.5	2	8.6/5			52.5	51	49.5	48	45	44	41	36	33								
FC25-2E	1 × 230V	2.6	1.5	2	12	40	450	61.5	58	55	52	47.5	45	41.5	39	34								
FC25-2F	3 × 230-400V	2.4	1.5	2	9.1/5.3			61.5	58	55	52	47.5	45	41.5	39	34								
FC25-2B	3 × 230-400V	3.1	2.2	3	10/5.8			64			59	57	54.5	51	47	42.5	36.5							
FC25-2A	3 × 230-400V	3.6	3	4	12/7			70			66	64	62	59.5	56.5	52.5	48	42.5						
FC30-2C	3 × 230-400V	5.3	4	5.5	16/9.3			74				70	67	65	63	62	60	58	52	45				
FC30-2D	3 × 230-400V	5.3	4	5.5	16/9.3			83				79	77	75	73	70.5	68	65	59	52	44			
FC30-2B	3 × 230-400V	7	5.5	7.5	12.8/7.4			89				86	84	82	80	78	76	74	69	62	56			
FC30-2A	3 × 230-400V	8.3	7.5	10	15.2/8.8			96					93	91	88	87	85	83	77	72	66	58		



DIMENSIONS AND WEIGHTS

Type	DNA	DNM	f	a	m1	m2	n1	n2	h1	h2	Ød	Kg
FC 20-2B	G1"	G1"	247	72	80	60	170	140	100	130	12	17.5
FC 20-2A	G1"	G1"	247	72	80	60	170	140	100	130	12	18
FC 25-2D	G 1 1/4"	G1"	301	80	90	70	190	150	115	150	12	25
FC 25-2F	G 1 1/4"	G1"	301	80	90	70	190	150	115	150	12	25
FC 25-2C	G 1 1/4"	G1"	301	80	90	70	190	150	115	150	12	27
FC 25-2E	G 1 1/4"	G1"	301	80	90	70	190	150	115	150	12	27
FC 25-2B	G 1 1/4"	G1"	313	80	90	70	190	150	115	150	12	30
FC 25-2A	G 1 1/4"	G1"	336	80	90	70	190	150	115	150	12	32
FC 30-2C	G 1 1/2"	G 1 1/4"	396	91	100	70	240	170	132	170	14	46
FC 30-2D	G 1 1/2"	G 1 1/4"	396	91	100	70	240	170	132	170	14	46
FC 30-2B	G 1 1/2"	G 1 1/4"	396	91	100	70	240	170	132	170	14	51
FC 30-2A	G 1 1/2"	G 1 1/4"	420	91	100	70	240	170	132	170	14	58

CB Series



سری CB:

الکتروپمپ سانتریفیوژ سری CB ، دو پروانه با دبی و هد مناسب جهت مصارف خانگی و صنعتی کاربرد:

مناسب برای افزایش فشار ، آبیاری ، مصارف صنعتی ، کشاورزی

مشخصات فنی:

هیدرولیکی:

هد: ۸۵ متر

دبی: ۱۵ متر مکعب بر ساعت

دما: ۱۵- تا ۷۰ درجه سانتیگراد

مشخصات الکتروموتور:

توان: ۰/۶ تا ۲/۲ کیلووات

کلاس عایق بندی : F

درجه حفاظت : IP44

متریال:

محفظه پمپ و واسطه: چدنی

پروانه: برنجی یا ترموپلاستیک

مکانیکال سیل: کرین- سرامیک

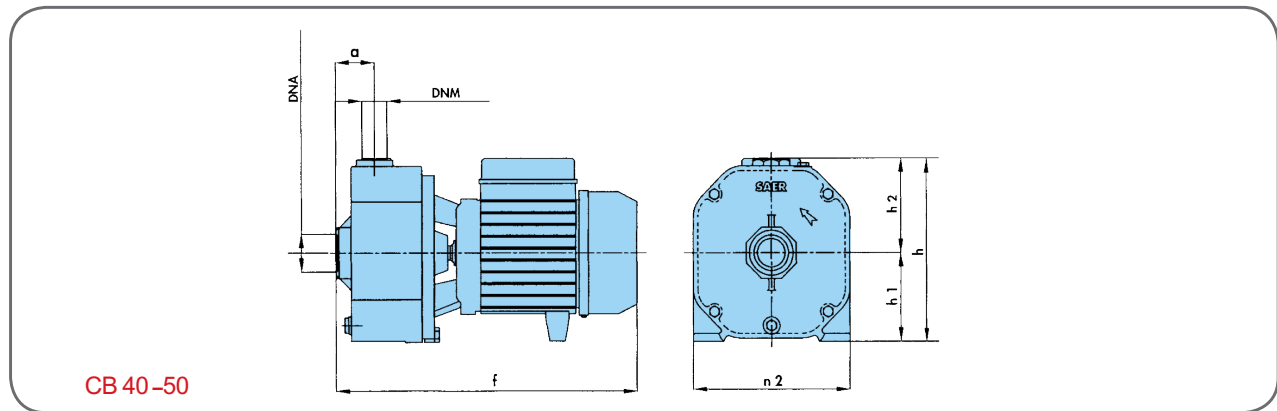
شافت: استنلس استیل AISI 431

CB Series

35-38-40-50-60-70-80

HYDRAULIC FEATURES

Type	50 Hz	P1 Max kW	P2 Nominal		Absorbed current -A	µf	V	U.S.g.p.m													
			kW	HP				m³/h													
								l/min													
CB 35	1 × 230V		0.6	0.8				0	4.4	8.8	13.2	17.6	22	26.4	30.8	35.2	39.6	44	52.8	61.6	66
CB 35	3 × 230-400V		0.6	0.8				0	1	2	3	4	5	6	7	8	9	10	12	14	15
CB 38	1 × 230V		0.75	1				0	17	33	50	67	83	100	117	133	150	167	200	233	250
CB 38	3 × 230-400V		0.75	1				38	34	28	20	12									
CB 40	1 × 230V	2.05	1.1	1.5	9.5	31.5	450	36	35	34	32	30	28	24	19	10					
CB 40	3 × 230-400V	1.55	1.1	1.5	6.4/3.7			36	35	34	32	30	28	24	19	10					
CB 40	1 × 230V	2.5	1.5	2	10.5	40	450	41	42	42	42	41	40	38	36	33	30	25	15		
CB 40	3 × 230-400V	2.35	1.5	2	9/5.2			41	42	42	42	41	40	38	36	33	30	25	15		
CB 50	1 × 230V							50	49	49	49	49	48	47	45	42	40	36	28	17	
CB 50	3 × 230-400V							50	49	49	49	49	48	47	45	42	40	36	28	17	
CB 60	1 × 230V		2.2	3				60	59	57	55	52	49	45	40	35					
CB 60	3 × 230-400V		2.2	3				60	59	57	55	52	49	45	40	35					
CB 70	1 × 230V		2.2	3				71	71	70	69	68	65	63	60	56	52	49	37	23	15
CB 70	3 × 230-400V		2.2	3				71	71	70	69	68	65	63	60	56	52	49	37	23	15
CB 80	1 × 230V		2.2	3				85	83	82	79	75	71	65	57	40					
CB 80	3 × 230-400V		2.2	3				85	83	82	79	75	71	65	57	40					



DIMENSIONS AND WEIGHTS

Type	DNA	DNM	f	a	h	h1	h2	n2	Kg
CB 35	-	-	-	-	-	-	-	-	-
CB 38	-	-	-	-	-	-	-	-	-
CB 40	G 1 1/2"	G 1"	393	51	232	112	120	205	24
CB 50	G 1 1/2"	G 1"	393	51	232	112	120	205	26
CB 60	-	-	-	-	-	-	-	-	-
CB 70	-	-	-	-	-	-	-	-	-
CB 80	-	-	-	-	-	-	-	-	-

AP Series



سری AP:

این نوع پمپ به صورت خودمکش می باشد بدین معنی که فقط نیاز به یک بار هواگیری دارد که با پرکردن محفظه پمپ از سیال مورد نظر فقط یک بار صورت می پذیرد که بعد از آن حتی در صورت جدا شدن پمپ از سیستم مورد نظر و استفاده پرتابل از آن در جای دیگر، نیاز به هواگیری مجدد ندارد. مصرف این نوع پمپ ها بیشتر به صورت سیار می باشد. این پمپ دارای پروانه باز می باشد که عبور ذرات معلق را آسان می سازد.

کاربرد:

مصارف عمومی از قبیل آب رودخانه ها و جمع آوری آبهای کثیف و انتقال سیال که دارای ذرات معلق می باشد.

مشخصات فنی:

هیدرولیکی:

هد: ۱۶/۵ متر

دبی: ۳۰ متر مکعب بر ساعت

دما: ۱۵ تا ۷۰ درجه سانتیگراد

مشخصات الکتروموتور:

توان: ۰/۷۵ تا ۱/۱ کیلو وات

کلاس عایق بندی: F

درجه حفاظت: IP44

متریال:

محفظه پمپ و پروانه: چدن

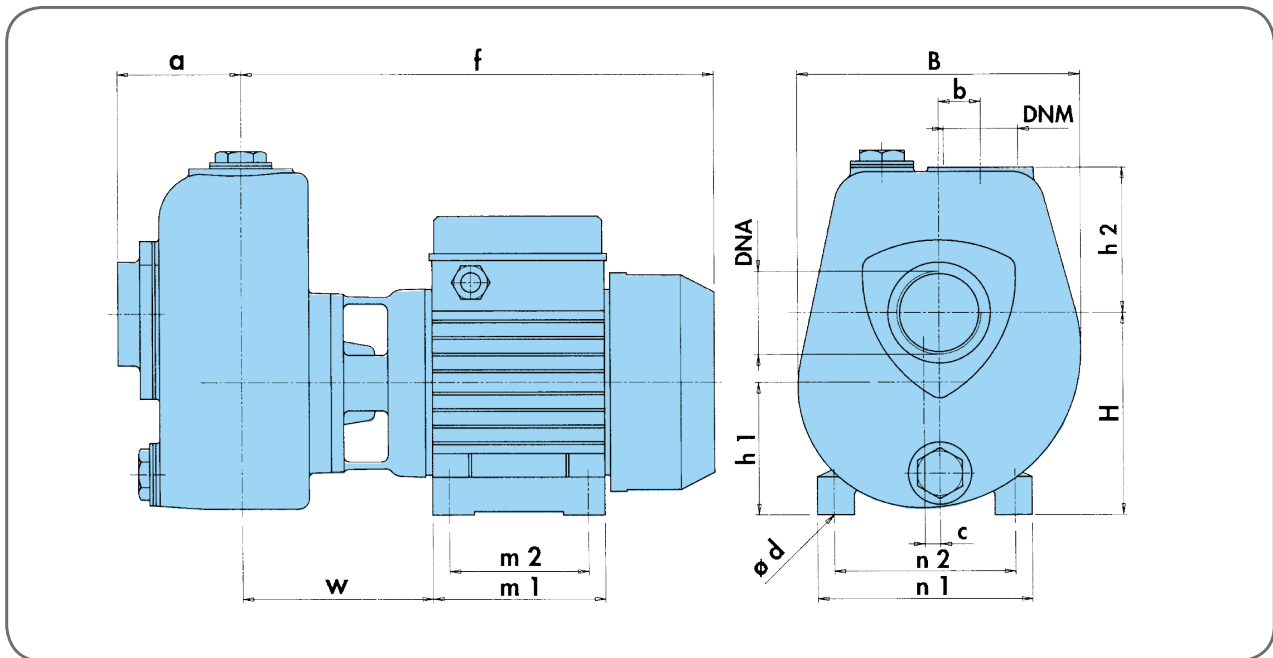
مکانیکال سیل: کربن سرامیک

شافت: استنلس استیل

AP Series

HYDRAULIC FEATURES

Type	50 Hz	P1 Max kW	P2 Nominal		Courant absorbe - A	— —		U.S. g.p.m.											
			kW	HP		F	V		H (m)										
AP/97-B	1 x 230 V	1,3	0,75	1	6,2	25	450		0	26,4	39,6	52,8	66	79,2	92,4	105,6	118,8	132	
									m ³ /h	0	6	9	12	15	18	21	24	27	30
									l/min	0	100	150	200	250	300	350	400	450	500
AP/97-B	3 x 230-400 V	1,06	0,75	1	4,8/2,8					12	11	10,2	9,6	9	8	7	5,8	4,6	
AP/97-A	1 x 230 V	1,43	1,1	1,5	8,1	31,5	450			12	11	10,2	9,6	9	8	7	5,8	4,6	
AP/97-A	3 x 230-400 V	1,4	1,1	1,5	7,7/4,5					16,5	15	14,3	13,3	12	10,5	8,9	7,2	5,1	3
										16,5	15	14,3	13,3	12	10,5	8,9	7,2	5,1	3



DIMENSIONS AND WEIGHTS

Type	DNA	DNM	f	a	m1	m2	n1	n2	H	h1	h2	w	B	b	c	Ø d	Kg
AP/97-B	G 2"	G 2"	340	90	124	100	152	125	146	96	105	137	202	30	11	9	20,7
AP/97-A	G 2"	G 2"	340	90	124	100	152	125	146	96	105	137	202	30	11	9	23,8

CM-CMP Series



سری CM-CMP:

الکتروپمپ های سانتریفیوژ تک پروانه ، با کارکردی آرام و بی صدا برای مصارف خانگی و صنعتی کاربرد وسیعی دارد . در اصطلاح رایج این نوع پمپ بشقابی تک پروانه نامیده می شود.

کاربرد:

مناسب جهت افزایش فشار ، آبیاری ، باغبانی ، خانگی و صنعتی

مشخصات فنی:

هیدرولیکی:

هد: ۵۹ متر

دبی: ۸ متر مکعب بر ساعت

دما: ۱۵ تا ۷۰ درجه سانتیگراد

مشخصات الکتروموتور:

توان: ۰/۳۷ تا ۲/۲ کیلووات

کلاس عایق بندی : F

درجه حفاظت : IP44

متریال:

محفظه پمپ و واسطه: چدنی یا آلومینیوم آلیاژی

پروانه: برنجی یا ترموپلاستیک

مکانیکال سیل: کربن- سرامیک

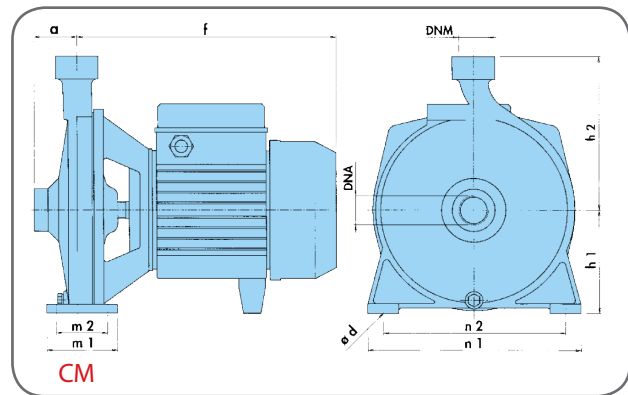
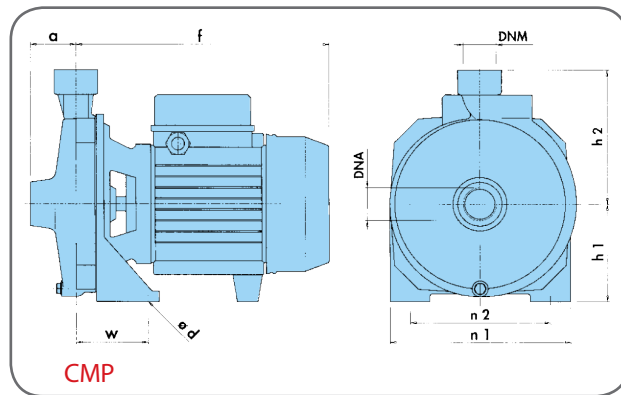
شافت: استنلس استیل

CM-CMP Series

CMP-CMP76-CMP79-CM1-B-C

HYDRAULIC FEATURES

Type	50 Hz	P1 Max kW	P2 Nominal		Courant absorbé -A	— —		U.S.g.p.m									
			kW	HP		μf	V	0	5.3	10.5	13.2	15.8	21.1	26.4	31.7	35.2	
								m³/h	0	1.2	2.4	3	3.6	4.8	6	7.2	8
CMP	1 × 230V	0.65	0.37	0.5	3	10	450	0	20	40	50	60	80	100	120	133	
CMP	3 × 230-400V	0.55	0.37	0.5	2.5/1.4			24	22	20	19	17	16				
CMP 76	1 × 230V	1	0.55	0.75	4.5	16	450	30	29	28	27	26	23.7	21			
CMP76	3 × 230-400V	0.76	0.55	0.75	3.2/1.8			30	29	28	27	26	23.7	21			
CMP 79	1 × 230V	1.25	0.75	1	6	20	450	35	33	32	31	30	28	26			
CMP 79	3 × 230-400V	1.05	0.75	1	4.7/2.7			35	33	32	31	30	28	26			
CM1	1 × 230V	1.9	1.1	1.5	9	31.5	450	44	42	39.5	38	36.5	33.5	30	21		
CM1	3 × 230-400V	1.87	1.1	1.5	6/3.5			44	42	39.5	38	36.5	33.5	30	21		
CM1B	1 × 230V	2.5	1.6	2.2	10.6	40	450	52	50	47	46	44.5	41	37	32		
CM1B	3 × 230-400V	2.1	1.6	2.2	8.3/4.8			52	50	47	46	44.5	41	37	32		
CM1C	1 × 230V	3.08	2.2	3	13.7	50	450	59	57	54.5	53.5	52	48.5	45	39	35	
CM1C	3 × 230-400V	2.8	2.2	3	9.7/5.6			59	57	54.5	53.5	52	48.5	45	39	35	



DIMENSIONS AND WEIGHTS

Type	DNA	DNM	f	a	m1	m2	n1	n2	h1	h2	w	Ø d	Kg
CMP	G1"	G1"	216	43			150	110	83	135	58	11	10
CMP 76	G1"	G1"	254	46			180	140	98	135	72	9	12
CMP 79	G1"	G1"	254	46			180	140	98	135	72	9	15
CM 1	G1"	G1"	293	49	80	58	240	205	116	174		11	22,2
CM 1B	G1"	G1"	293	49	80	58	240	205	116	174		11	24,3
CM 1C	G1"	G1"	293	49	80	58	240	205	116	174		11	27

BP Series



سری BP:

سری BP با آپدهی بالا در سایزهای "4", "3", "2" موجود بوده و در مواردی که به دبی های بالا نیاز می باشد، استفاده می شوند .

کاربرد:

افزایش فشار برای سیالات غیر خورنده ، مصارف صنعتی ، کشاورزی

مشخصات فنی:

هیدرولیکی:

هد: ۶۳ متر

دبی: ۲۲۰ متر مکعب بر ساعت

دما: ۱۵- تا ۷۰ درجه سانتیگراد برای مدل های 6-5-4-BP3

۱۵- تا ۱۲۰ درجه سانتیگراد برای مدل های 17-16-15-14-13-9-8-BP7

مشخصات الکتروموتور:

توان: ۵۹/۰ تا ۲۲ کیلووات

کلاس عایق بندی : F

درجه حفاظت : IP44 برای مدل های 7-6-5-4-BP3

و IP 55 برای مدل های 17-16-15-14-13-12-11-10-9-BP

متریال:

محفظه پمپ و واسطه: چدنی

پروانه: چدنی برای مدل های 17-16-15-14-13-9A-8-7-6E-BP 6D

پروانه: برنجی برای مدل های 12-11-10-9C-9B-6C-6B-5-4-3-BP

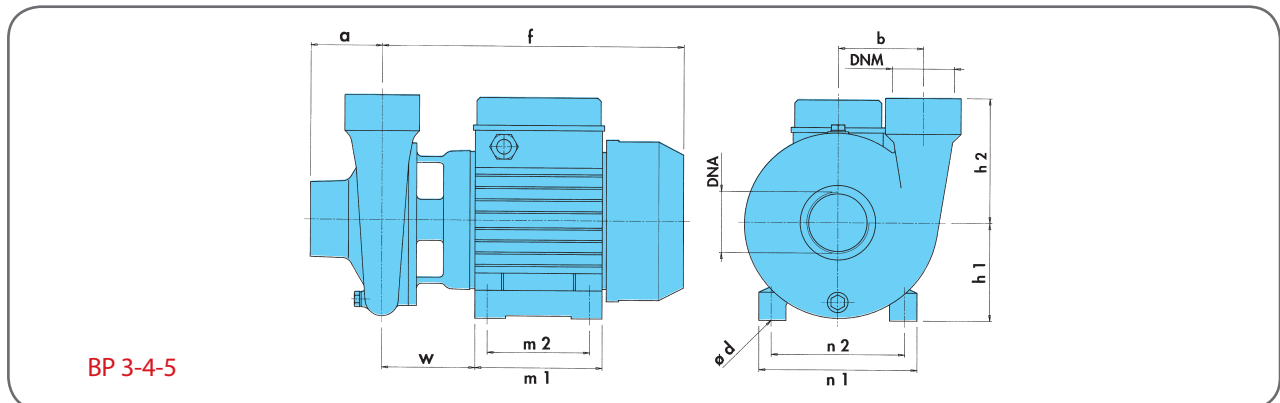
مکانیکال سیل: گرافیت - سرامیک

BP Series

3-4-5

HYDRAULIC FEATURES

Type	50Hz	P1 Max kW	P2 Nominal		Corrente assorbita A	F	V	U.S. g.p.m.																		
			kW	HP				m ³ /h																		
								l/min																		
BP 3	1 x 230 V	1,4	0,75	1	6,6	25	450	21,5	20,6	20	19,5	19,3	18,5	18	17,3	16	14	12	8							
BP 3	3 x 230 -400 V	1,06	0,75	1	4,8/2,8			21,5	20,6	20	19,5	19,3	18,5	18	17,3	16	14	12	8							
BP 4	1 x 230 V	2	1,1	1,5	8,8	31,5	450	22					21,4	21	20,6	20	19	18,2	15	11,5	10					
BP 4	3 x 230 -400 V	1,45	1,1	1,5	6/3,5			22					21,4	21	20,6	20	19	18,2	15	11,5	10					
BP 5	1 x 230 V	2,6	1,5	2	12,6	40	450	24							23,5	23	22	21,5	19	15	14	9	6			
BP 5	3 x 230 -400 V	2,1	1,5	2	8,5/4,9			24							23,5	23	22	21,5	19	15	14	9	6			



DIMENSIONS AND WEIGHTS

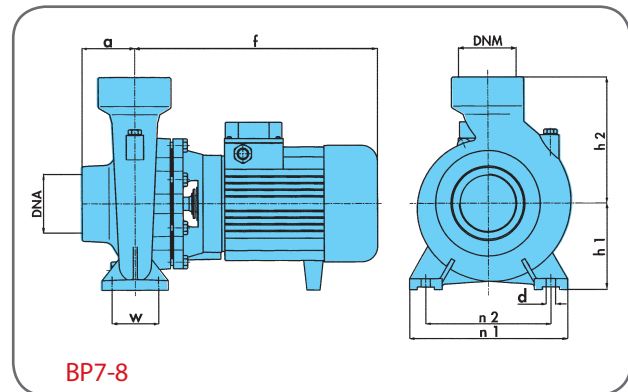
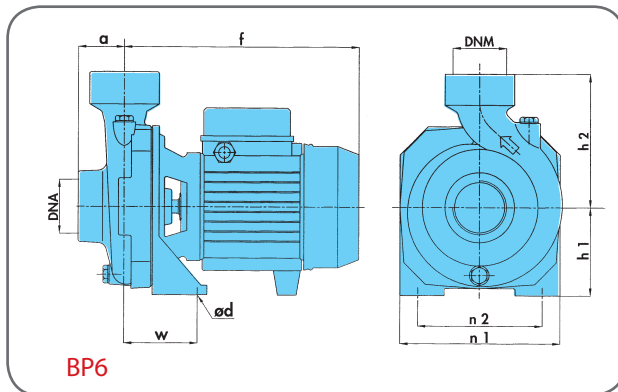
Type	DNA	DNM	f	a	m1	m2	n1	n2	h1	h2	w	Ø d	Kg
BP 3	G 2"	G 2"	294	70	124	100	152	125	96	122	88	9	16
BP 4	G 2"	G 2"	294	70	124	100	152	125	96	122	88	9	19,2
BP 5	G 2"	G 2"	294	70	124	100	152	125	96	122	88	9	22

BP Series

6-7-8

HYDRAULIC FEATURES

Type	Motor		U.S.g.p.m	13	26	40	53	66	79	92	106	119	132	145	159	185	211	238	264	277	291	317	343	370	396	423	440	476	502	528				
	kW	HP	m ³ /h	3	6	9	12	15	18	21	24	27	30	33	36	42	48	64	60	63	66	72	78	84	90	96	100	108	114	120				
			l/min	50	100	150	200	250	300	350	400	450	500	550	600	700	800	900	1000	1050	1100	1200	1300	1400	1500	1600	1667	1800	1900	2000				
BP 6E	0.59	0.8	H (m)	14.8	14.4	13.6	12.3	10.7	8.4	5.4																								
BP 6D	0.9	1.2		20	19.5	18.6	17.4	15.6	13.7	10.7																								
BP 6C	0.59	0.8		12.3	12.6	11.9	11.5	10.8	9.8	8.6	7.1	5.4																						
BP 6B	0.75	1		14.5	14.4	14.3	14	13.5	12.7	11.7	10.5	9	7.2																					
BP 6A	0.9	1.2		16			15.9	15.5	14.8	14	12.9	11.5	10.1	8.5																				
BP 7D	1.1	1.5		12.7	12.7	12.6	12.5	12.3	12.1	12	11.7	11.4	11	10.5	9.6	8.3	6.7	5	2.9															
BP 7C	1.5	2		15.9	15.9	15.9	15.7	15.5	15.3	15.2	14.8	14.6	14.1	13.7	12.8	11.5	10	8.2	6.1															
BP 7B	2.2	3		19.4	19.4	19.4	19.2	19	18.8	18.7	18.4	18	17.6	17.2	16.3	15	13.4	11.7	9.6	8.5														
BP 7A	3	4		22.4	22.4	22.4	22.2	22	21.8	21.7	21.4	21	20.8	20.2	19.6	18	16.4	14.7	12.6	11.5	10.3													
BP 8C	3	4		16.5										16.5	16.4	18.5	15.8	15.3	14.7	14.3	14	13.2	12.3	11.4	10.3	9.3	8	6.5						
BP 8B	4	5.5		18.5										18.5	18.4	18.2	17.8	17.3	16.7	16.3	16	15.2	14.3	13.4	12.3	11.3	10	8.5	6.9					
BP 8A	5.5	7.5		20.5										20.5	24.4	20.25	19.8	19.3	18.7	18.3	18	17.2	16.3	15.4	14.3	13.3	12	10.5	8.9	7				



DIMENSIONS AND WEIGHTS

Type	DNA	DNM	f	a	n1	n2	h1	h2	w	Ø d	Kg
BP 6E	G 2"	G 2"	265	52	180	140	97,5	150	83	9	-
BP 6D	G 2"	G 2"	285	52	180	140	97,5	150	83	9	-
BP 6C-B	G 2"	G 2"	265	52	180	140	97,5	150	83	9	-
BP 6A	G 2"	G 2"	285	52	180	140	97,5	150	83	9	-
BP 7C	G 3"	G 3"	335	80	240	190	130	190	70	14	-
BP 7B	G 3"	G 3"	335	80	240	190	130	190	70	14	-
BP 7A	G 3"	G 3"	345	80	240	190	130	190	70	14	-
BP 7D	G 3"	G 3"	370	80	240	190	130	190	70	14	-
BP 8C	G 4"	G 4"	370	90	280	212	140	215	95	14	-
BP 8B	G 4"	G 4"	395	90	280	212	140	215	95	14	-
BP 8A	G 4"	G 4"	430	90	280	212	140	215	95	14	-

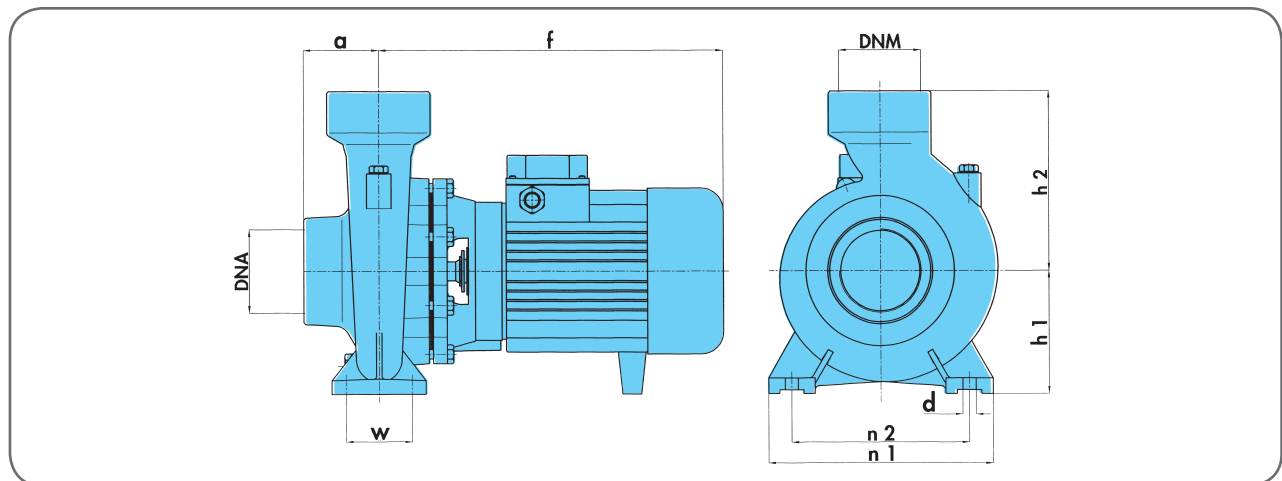
BP Series

9-10

HYDRAULIC FEATURES

Type	Motor		In (A) 3~					Is / In	Flow													
			Δ Y 220-380V	Δ Y 240-415V	Δ 380V	Δ 400V	Δ 415V		USgpm	0	17	26	35	44	53	62	70	79	88	110	132	154
	KW	HP	Δ Y 220-380V	Δ Y 240-415V	Δ 380V	Δ 400V	Δ 415V	m³/h	0	4	6	8	10	12	14	16	18	20	25	30	35	
								l/min	0	67	100	133	167	200	233	267	300	333	417	500	583	
BP 9C	1,5	2	7,7-4,5	7,2-4,1				7	28	27,4	27	26,3	25,6	24,8	23,4	22,3	20,7	18,5				
BP 9B	2,2	3	9,7-5,6	8,9-5,1				6,8	33,4	32,6	32,2	31,5	30,7	29,7	28,7	27,4	25,8	23,7				
BP 9A	3	4	11,5-6,7	10,6-6,1				7,6	37	36,5	36	35,4	34,7	33,8	32,8	31,6	30,1	28,3				
BP 10NC	4	5,5	15,6-9	14,2-8,2				8,4	44,5		43	42,6	42	41,6	41	40,2	39,6	36,5	30,7			
BP 10NB	5,5	7,5			10,8	10,3	9,9	8,6	53,6		53	52,8	52,5	51,7	51,1	50,2	49,8	47,4	43	35		
BP 10NA	7,5	10			15,5	14,7	14,2	8,3	63		62,8	62,6	62,5	62,3	62,2	62	60,6	59,5	57,5	49,7	38,6	

DIMENSIONS AND WEIGHTS



Type	DNA	DNM	f	a	W	n1	n2	h1	h2	d	Kg
BP 9C	2"	1 1/2"	335	65	70	240	190	132	180	14	29
BP 9B	2"	1 1/2"	345	65	70	240	190	132	180	14	30
BP 9A	2"	1 1/2"	370	65	70	240	190	132	180	14	31
BP 10NC-NB	2"	1 1/2"	430	75	70	240	190	160	210	14	45 - 50
BP 10NA	2"	1 1/2"	445	75	70	240	190	160	210	14	57

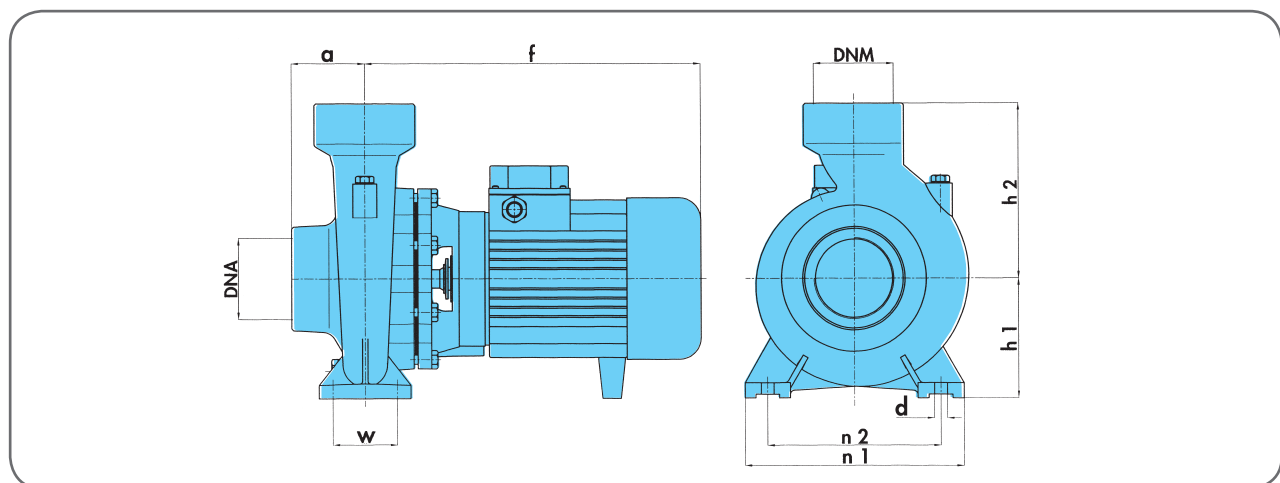
BP Series

11-12

HYDRAULIC FEATURES

Type	Motor		In (A)					Is / In	Flow														
			3~						USgpm	0	44	53	62	70	79	88	110	132	154	176	198	220	
	kW	HP	Δ Y 220 380V	Δ Y 240 415V	Δ 380V	Δ 400V	Δ 415V		m³/h	0	10	12	14	16	18	20	25	30	35	40	45	50	
BP 11NC	3	4	11,5	6,7	10,6	6,1	7,6	l/min	0	167	200	233	267	300	333	417	500	583	667	750	833		
BP 11NB	4	5,5	16,9	2,1	14,7	8,5	8,3	H (m)	31,5	30,8	30,6	30,5	30,3	30,2	29,8	28	27,5	26,5					
BP 11NA	5,5	7,5			10,8	10,3	9,9	8,6															
BP 12C	4	5,5	15,6	9	14,2	8,2	8,4																
BP 12B	5,5	7,5			10,8	10,3	9,9	8,6															
BP 12A	7,5	10			15,5	14,7	14,2	8,3															

DIMENSIONS AND WEIGHTS



Type	DNA	DNM	f	a	W	n1	n2	h1	h2	d	Kg
BP 11NC	2 1/2"	2"	370	80	65	240	190	132	160	14	36
BP 11NB	2 1/2"	2"	395	80	65	240	190	132	160	14	40
BP 11NA	2 1/2"	2"	430	80	65	240	190	132	160	14	48
BP 12C-B	2 1/2"	2"	430	100	75	265	212	160	210	14	50 - 54
BP 12A	2 1/2"	2"	445	100	75	265	212	160	210	14	61

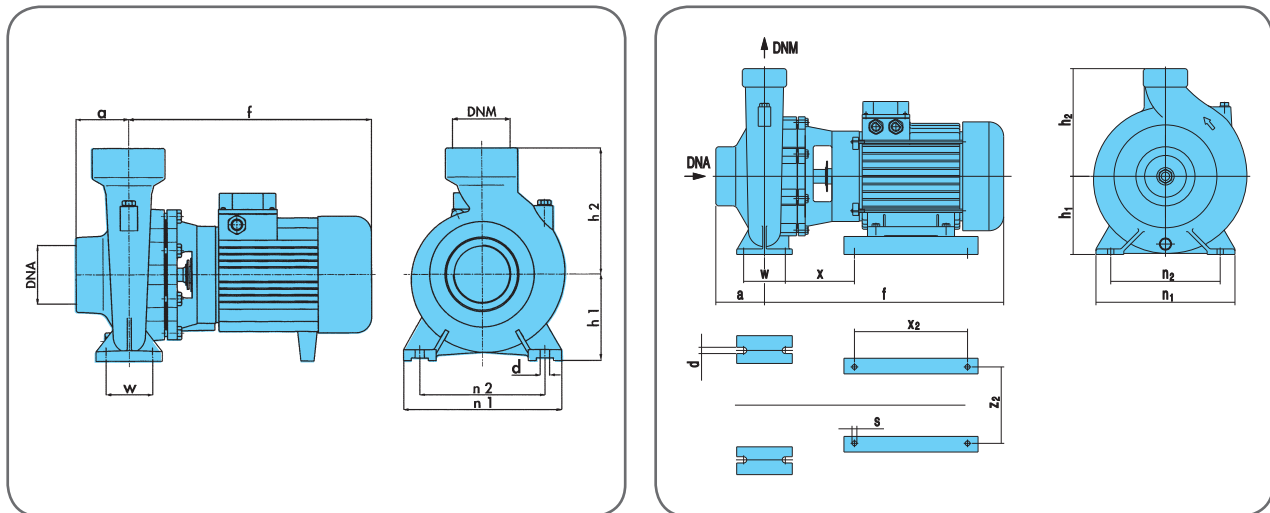
BP Series

13-14

HYDRAULIC FEATURES

Type	Motor		In (A) 3~			Is / In	Flow														
	kW	HP	Δ 380V	Δ 400V	Δ 415V		USgpm	0	110	132	154	176	198	220	242	264	286	308	330		
							m ³ /h	0	25	30	35	40	45	50	55	60	65	70	75		
							l/min	0	417	500	583	667	750	833	917	1000	1083	1167	1250		
BP 13B	5,5	7,5	10,8	10,3	9,9	8,6	H (m)	31,5	31	30,1	28,9	27,6	26	25	23	20	18				
BP 13A	7,5	10	15,5	14,7	14,2	8,3		39,4	39	38,4	37,6	36,6	36	34,5	32,8	30,5	28,5				
BP 14C	9,2	12,5	18	17,1	16,5	8,6		51,2	48	48,2	47	45,5	43,8	41,5	39	36,5	33	28,7			
BP 14B	11	15	21,1	20	19,3	6,3		57,5	55,1	54,2	53	51,5	49,8	47,5	45	42,5	39,4	35,2			
BP 14A	15	20	28,2	26,8	25,8	6,6		61	59	58,2	57	55,5	54	52	49,5	47	44	40,1	35,5		

DIMENSIONS AND WEIGHTS



Type	DNA	DNM	f	a	W	n1	n2	h1	h2	d	x	x2	z2	s	Kg
BP 13B	3"	2"	430	85	70	265	212	160	205	14	305	-	-	-	53
BP 13A	3"	2"	445	85	70	265	212	160	205	14	305	-	-	-	60
BP 14C-B	3"	2"	485	85	70	265	212	160	230	14	345	-	-	-	77.82
BP 14A	3"	2"	525	85	70	265	212	160	230	14	100	280	215	12	89

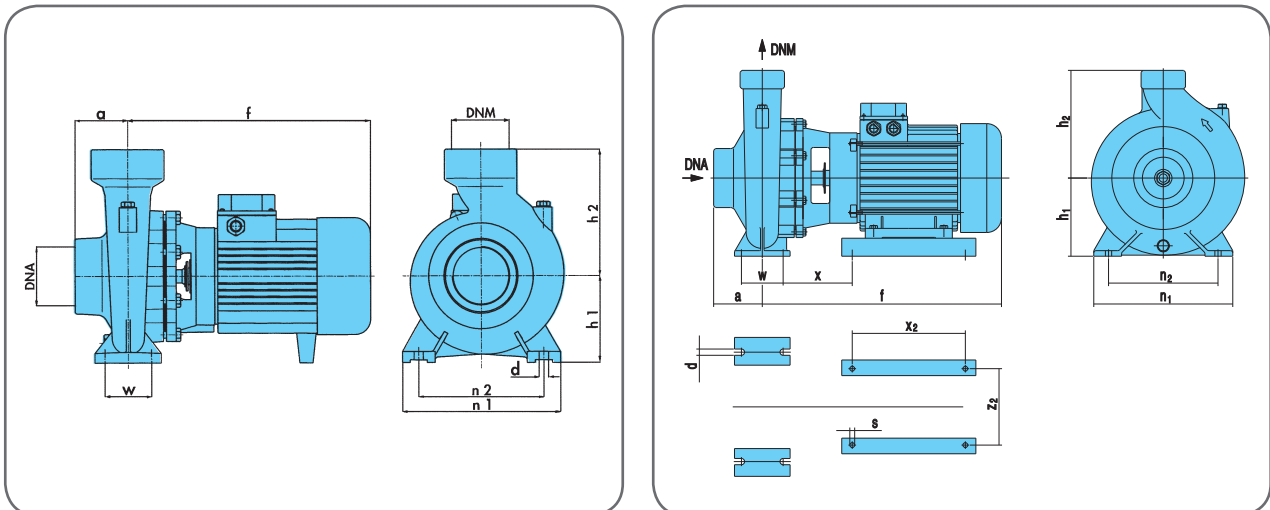
BP Series

15-16

HYDRAULIC FEATURES

Type	Motor		In (A)			Is / In	U.S.g.p.m.																
			3~					m ³ /h															
	kW	HP	Δ 380V	Δ 400V	Δ 415V	0	132		154	176	198	220	242	264	286	308	330	352	396	440	484	528	
BP 15C	9	12,5	18	17,1	16,5	8,6	31,8	31,3	30,8	30,6	30,2	29,8	29,6	29,1	28,3	27,7	26,8	26,1	24,2	22,1	19,3		
BP 15B	11	15	21,1	20,0	19,3	6,3	39,3	38,8	38,6	38,3	38	37,8	37,5	37	36,7	36,2	35,8	35	33,5	31,6	29,2		
BP 15A	15	20	28,2	26,8	25,8	6,6	41,5	41,5	41,3	41,2	41	40,8	40,4	40,2	39,9	39,3	38,9	38,2	36,7	34,7	32	28,6	
BP 16C	15	20	28,2	26,8	25,8	6,6	41					40	39,6	39	38,5	37,8	37	36	33,9	31	27		
BP 16B	18,5	25	36	34,2	32,9	8,2	48					47,9	47,3	47	46,9	46,2	45,8	45	42,8	40	36,9	33	
BP 16A	22	30	42,1	40,0	39	8,5	54					55,1	55	54,9	54,2	54	53,5	53	51,5	49,5	47	44,2	

DIMENSIONS AND WEIGHTS



Type	DNA	DNM	f	a	W	n1	n2	h1	h2	d	x	x2	z2	s	Kg
BP 15C-B	3"	3"	485	92	95	280	215	160	230	14	345	-	-	-	75-81
BP 15A	3"	3"	525	92	95	280	215	160	230	14	100	280	215	12	85
BP 16C	3"	3"	525	92	95	280	250	160	250	14	100	280	215	12	93
BP 16B-A	3"	3"	640	92	95	280	250	160	250	14	95	370	255	14	135-141

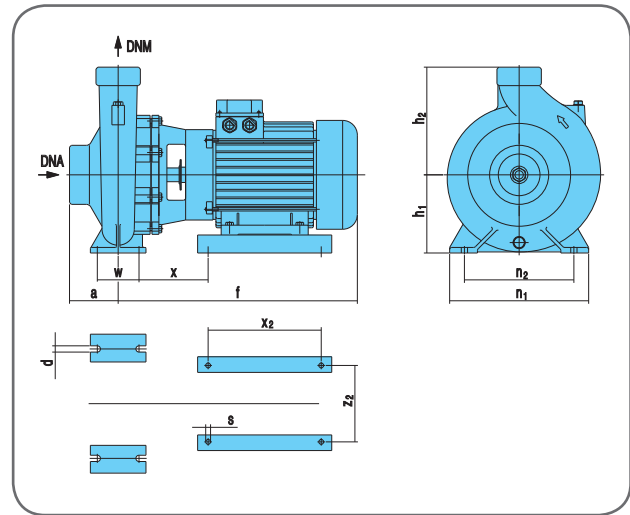
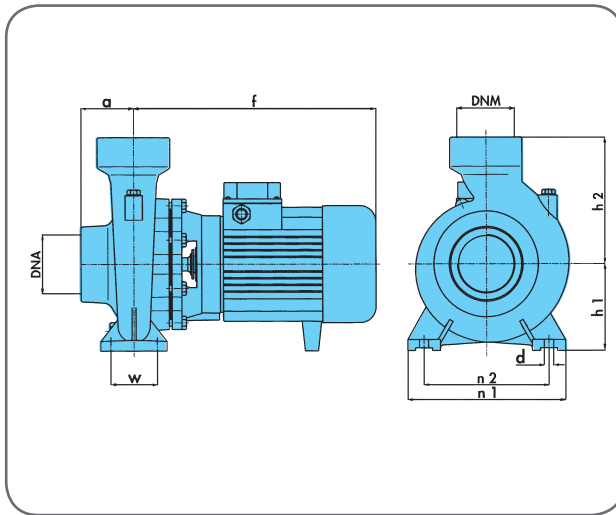
BP Series

17

HYDRAULIC FEATURES

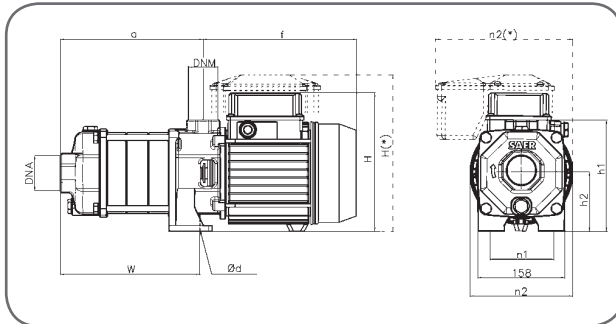
Type	Motor		In (A) 3~			Is / In	H (m)																		
	kW	HP	Δ 380V	Δ 400V	Δ 415V		USgpm.																		
							0	286	308	330	352	396	440	484	528	572	616	660	726	792	858	924			
							m ³ /h																		
							l/min	0	1083	1167	1250	1333	1500	1667	1833	2000	2167	2333	2500	2750	3000	3250	3500		
BP 17G	5,5	7,5	10,8	10,3	9,9	8,6		19,2	18,5	17,7	17,1	16,3	15,5	14	13,1	12	10,6								
BP 17F	7,5	10	15,5	14,7	14,2	8,3		20,2	19,9	19,4	19	18,5	18	17	16	15	13,5	12,7	10,7						
BP 17E	9	12,5	18	17,1	16,5	8,6		23,6	22,3	22	21,7	21,2	20,3	19,5	18,4	17,5	16	14,8	11,8						
BP 17D	11	15	21,1	20,0	19,3	6,3		26,5	24,9	24,4	24,1	24	23,2	22,5	21,5	20,5	19,5	17,8	16						
BP 17C	15	20	28,2	26,8	25,8	6,6		32,5		31	30,8	30,2	30	28,5	27,5	26,5	25	24	22,4	20	17,6				
BP 17B	18,5	25	36	34,2	32,9	8,2		37,5		36	35,8	35,2	34,5	33,6	32,6	31,8	30,5	29,5	28,4	26,4	24,1	21			
BP 17A	22	30	42,1	40,0	39	8,5		40,3		39,2	39	38,9	38,4	38	37,2	36,5	35,6	34,9	33,7	31,8	29,5	27,8	24,5		

DIMENSIONS AND WEIGHTS



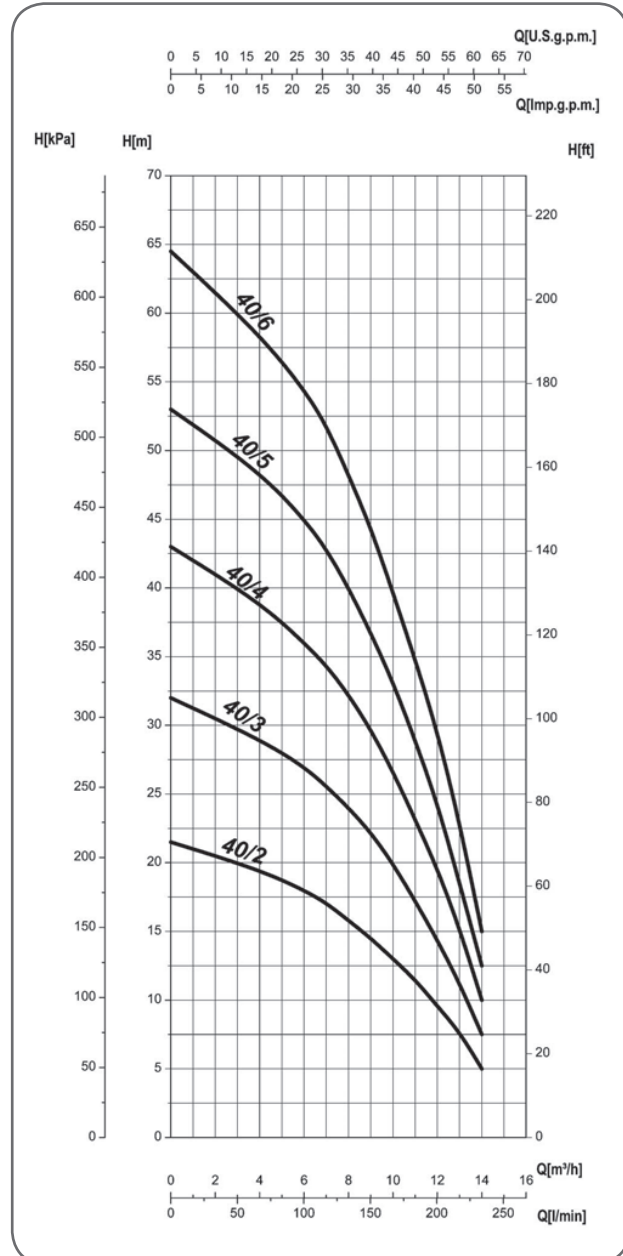
Type	DNA	DNM	f	a	W	n1	n2	h1	h2	d	x	x2	z2	s	Kg
BP 17G	4"	4"	430	102	95	320	250	180	260	14	310	-	-	-	63
BP 17F	4"	4"	450	102	95	320	250	180	260	14	310	-	-	-	70
BP 17E-D	4"	4"	490	102	95	320	250	180	260	14	350	-	-	-	83-88
BP 17C	4"	4"	530	102	95	320	250	180	260	14	105	280	215	12	93
BP 17B-A	4"	4"	640	102	95	320	250	180	260	14	100	370	255	14	137-139

OP40 Series



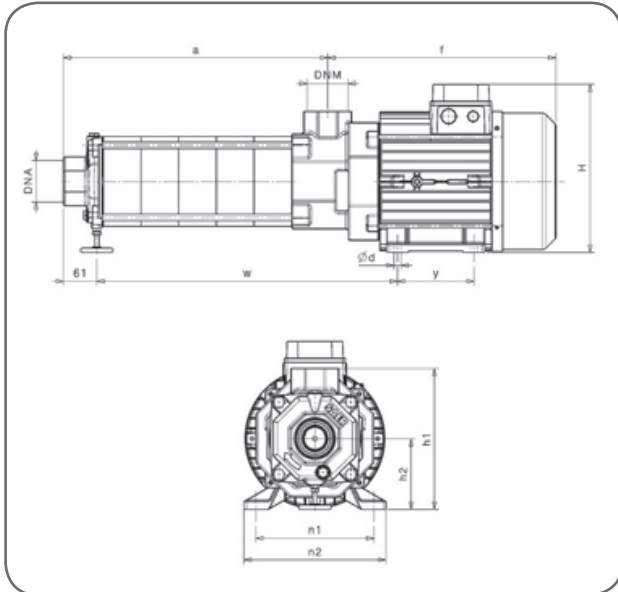
Type	a	f	w	H	Ød	h1	h2	n1	n2	DNA	DNM
40/2	181	260	196,5	220	11	202	100	115	160	1 1/2"	1 1/2"
40/3	213	260	228,5	220	11	202	100	115	160	1 1/2"	1 1/2"
40/4	245	260	260,5	220	11	202	100	115	160	1 1/2"	1 1/2"
40/5	277	297	292,5	247	11	202	100	115	207	1 1/2"	1 1/2"
40/6	309	297	324,5	247	11	202	100	115	207	1 1/2"	1 1/2"

Type	P2		P1	230V 1~		400V 3~
	kW	HP		In (A)	C 450 Vc (µF)	
40/2	0,75	1	1,1	5,5	25	2,4
40/3	1,1	1,5	1,5	8,5	31,5	3,2
40/4	1,5	2	2,0	10,1	40	3,9
40/5	2,2	3	2,5	14,0	50	4,8
40/6	2,2	3	2,9	15,2	50	5,2



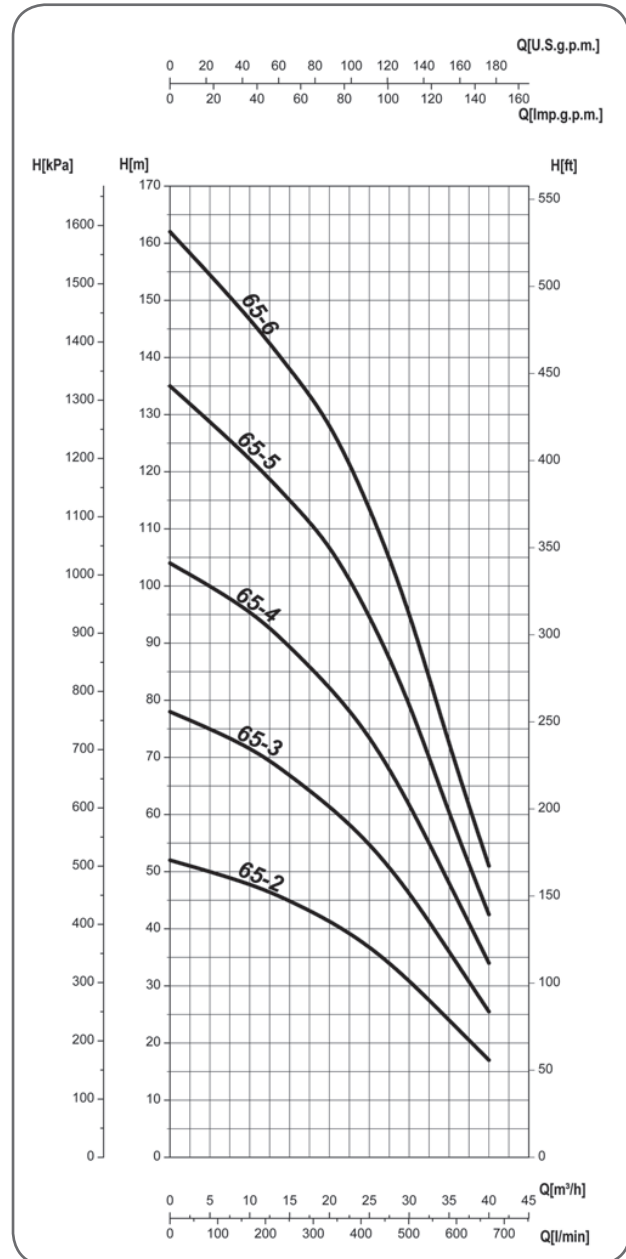
Type	P2		Q	H (m)											
	kW	HP		U.S.g.p.m	0	18	26,5	31	35,5	40	44	48,5	53	57,5	62
				m³/h	0	4	6	7	8	9	10	11	12	13	14
			l/min	0	67	100	117	133	150	167	183	200	217	233	
40/2	0,75	1	H (m)	21,5	19,5	18	17,5	16	14,5	13	11,5	10	7,5	5	
40/3	1,1	1,5		32	29	27	26	24	22	19,5	17	15	11	7,5	
40/4	1,5	2		43	39	36	35	32	29,5	26	22,5	20	15	10	
40/5	2,2	3		53	48,5	45	43,5	40	36,5	32,5	28,5	25	18,5	12,5	
40/6	2,2	3		64,5	58,5	54	52,5	48	44	39	33,5	30	22,5	15	

OP 65 Series



Type	a	f	w	H	Ød	h1	h2	n1	n2	y	DNA	DNM
65/2	270	370	318	262	13	250	112	190	220	140	2 1/2"	2 1/2"
65/3	339	370	387	262	13	250	112	190	220	140	2 1/2"	2 1/2"
65/4	408	370	456	262	13	250	112	190	220	140	2 1/2"	2 1/2"
65/5	484	420	551	310	13	260	132	216	260	140	2 1/2"	2 1/2"
65/6	553	420	620	310	13	260	132	216	260	140	2 1/2"	2 1/2"

Type	P2		P1	400V 3~ In A
	kW	HP	kW	
65/2	4	5,5	4,8	8,3
65/3	5,5	7,5	6,5	11,4
65/4	7,5	10	8,9	15,2
65/5	9,2	12,5	10,6	18
65/6	11	15	12,7	20,5



Type	P2		Q	H (m)															
	kW	HP		U.S.g.p.m	m ³ /h	l/min	0	44	66	88	110	132	154	176					
65/2	4	5,5	H (m)	0	167	250	333	417	500	583	667	52	48	45	42	37	31	24	17
65/3	5,5	7,5		0	10	15	20	25	30	35	40	78	72	67	62	55	47	36	26
65/4	7,5	10		0	10	15	20	25	30	35	40	104	96	90	83	74	62	48	34
65/5	9,2	12,5		0	10	15	20	25	30	35	40	135	123	115	108	95	80	60	43
65/6	11	15		0	10	15	20	25	30	35	40	162	147	138	129	114	96	72	51

CF-CFP Series



سری CF-CFP:

این مدل پمپ از گروه پمپ های دنده ای می باشد که خودمکش نیز هست . همچنین قادر به مکش سیال از ارتفاع ۸ متری نیز می باشد.

کاربرد:

روغن- سیالات با ویسکوزیته بالا- چسب - ماس - صابون و گریس

مشخصات فنی:

هیدرولیکی:

هد: 140 متر

دبی: 1.2 متر مکعب بر ساعت

دما: 15- تا 60 درجه سانتیگراد

مشخصات الکتروموتور:

توان : 0.37 تا 1.5 کیلووات

کلاس عایق بندی : F

درجه حفاظت : IP44

متریال:

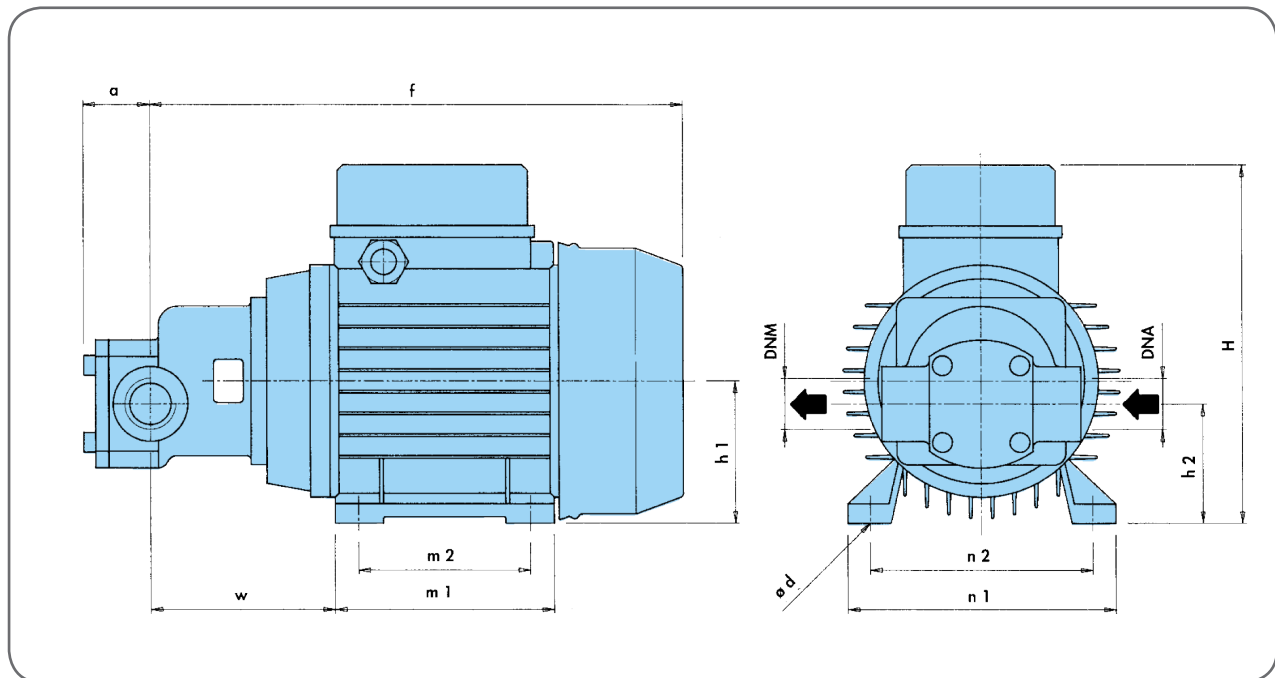
محفظه پمپ: چدنی

چرخنده ها یکی برنجی و دیگری استیل می باشد.

CF-CFP Series

HYDRAULIC FEATURES

Type	50 Hz	P1 Max kW	P2 Nominal		A	µf	V	U.S.g.p.m									
			kW	HP				0	2.6	5.3	7.9	10.5	13.2	15.8			
								m³/h	0	0.6	1.2	1.8	2.4	3	3.6		
CFP	1 × 230V	0.7	0.37	0.5	3.2	16	450	97	70	42	15						
CFP	3 × 230-400V	0.5	0.37	0.5	17/1			97	70	42	15						
CF	1 × 230V	1.58	0.75	1	7.4	20	450	140	120	100	80	60	40	20			
CF	3 × 230-400V	1.2	0.75	1	5/2-9			140	120	100	80	60	40	20			



DIMENSIONS AND WEIGHTS

Type	DNA	DNM	f	a	m1	m2	n1	n2	H	h1	h2	w	Ø d	Kg
CFP	G 4/3"	G 4/3"	270	34	112	90	135	112	180	71	59,3	93	7	10
CF	G 1"	G 1"	310	37	124	100	152	125	200	80	63,6	91	9	12,6