

*China STC-24 : ژنراتور*

*Ricardo (Telec) : موتور دیزل*

Standby		Prime		دیزل ژنراتور
KVA	KW	KVA	KW	
34	27	30	24	



### موتور دیزل

Manufacturer	Ricardo (Telec)	تولید کننده
Type	K4100D	تایپ
Number of cylinders	4	تعداد سیلندر ها
Cylinder arrangement	Vertical, in-line	آرایش سیلندر ها
Displacement , Liters	3.61	جا به جایی
Bore × Stroke , mm	100 x 115	قطر سیلندر × کورس پیستون
Compression Ratio	19:1	نسبت تراکم
Combustion System	Indirect injection	سیستم احتراق
Aspiration	Natural aspiration	سیستم تنفس
Cooling System	Water cooled	سیستم فنک کاری
Rotation	Counterclockwise (Facing to the power output end)	چرخش
Engine power (kw)	30.1	قدرت موتور

### ژنراتور

Manufacturer	China	تولید کننده
Type	STC-24	تیپ
Standby power at rated voltage, KVA	30	توان Standby در ولتاژ نامی
Power factor	0.8	ضریب قدرت
Phase	3	فاز
Frequency, Hz	50	فرکانس
Speed, Rpm	1500	سرعت
Voltage, V	400/230	ولتاژ
Current, A	43.3	جریان
Number of Poles	4	تعداد Pole

## مشخصات کامل موتور دیزل

<b>Model</b>		K4100D
<b>Type</b>		Four strokes ,Water Cooling, Inline ,Swirl combustion chamber
<b>Cylinder No. — Bore x Stroke (mm)</b>		4 —100x115
<b>Total Displacement of Piston (L)</b>		3.61
<b>Pressure Ratio</b>		19:1
<b>Firing Order</b>		1—3—4—2
<b>Air Intake Mode</b>		Naturally Aspirated
<b>Rated Working Condition</b>	15min Output/Speed (KW/r/min)	
	1h Output/Speed (KW/r/min)	33/1500
	12H Output/Speed (KW/r/min)	30.1/1500
<b>Highest Idling Speed( r/min)</b>		≤1575
<b>Lowest Idling Stable Speed (r/min)</b>		≤550
<b>Max Torque/Speed (N.m/r/min)</b>		
<b>Rated Working Condition</b>	Average Effective Pressure (Kpa)	650
	Fuel Consumption Rate (g/KW*h)	≤258.4
	Oil Consumption Rate (g/KW*h)	≤2.04
	Exhaust temperature (°C)	≤470
<b>Crankshaft Rotating Direction</b>		Counter clockwise (Facing to the power output end)
<b>Cooling Mode</b>		Forced Water Cooling
<b>Lubricating Mode</b>		Compound type with pressure and splash
<b>Starting Mode</b>		Electric starting
<b>Net Mass (kg)</b>		340

## مشخصات ابعادی ژنراتور

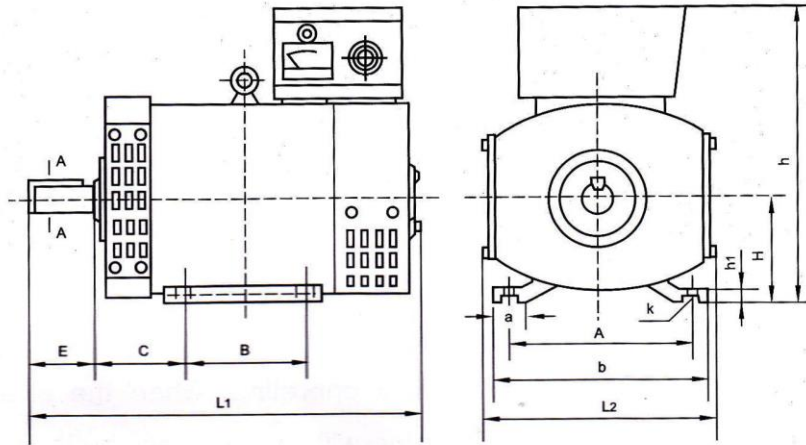
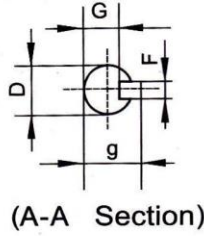


Fig.2 Overall and Mounting Dimensions

Frame NO	Output		Installing dimensions									External dimensions						
	KVA	KW	A	B	C	D	E	F	G	H	K	a	b	h <sub>1</sub>	h	L <sub>1</sub>	L <sub>2</sub>	g
STC-5-2	6.3	5	216	178	89	φ32	80	10	27	132	12	34	250	18	400	480	270	34.8
STC-3	3.8	3	216	178	89	φ32	80	10	27	132	12	34	250	18	400	480	270	34.8
STC-5	6.3	5	254	254	108	φ38	80	10	33	160	15	50	310	25	455	580	325	40.8
STC-7.5	9.4	7.5	254	254	108	φ38	80	10	33	160	15	50	310	25	455	580	325	40.8
STC-10	12.5	10	279	203	121	φ42	110	12	37	180	15	60	339	25	495	610	365	44.8
STC-12	15	12	279	203	121	φ42	110	12	37	180	15	60	339	25	495	610	365	44.8
STC-15	18.8	15	318	228	133	φ48	110	14	42.5	200	19	60	378	30	540	660	400	51.5
STC-20	25	20	318	228	133	φ48	110	14	42.5	200	19	60	378	30	540	660	400	51.5
STC-30	37.5	30	356	286	149	φ60	140	18	53	225	19	65	421	32	610	770	452	64
STC-40	50	40	356	286	149	φ60	140	18	53	225	19	65	421	32	610	770	452	64
STC-50	62.5	50	356	311	149	φ60	140	18	53	225	19	65	421	32	610	810	452	64