

ژنراتور : China STC-20

موتور دیزل : Ricardo (Telec)

Standby		Prime		دیزل ژنراتور
KVA	KW	KVA	KW	
28	22	25	20	



موتور دیزل

Manufacturer	Ricardo (Telec)	تولید کننده
Type	K4100D	تایپ
Number of cylinders	4	تعداد سیلندر ها
Cylinder arrangement	Vertical, in-line	آرایش سیلندر ها
Displacement , Liters	3.61	جا به جایی
Bore × Stroke , mm	100 x 115	قطر سیلندر × کورس پیستون
Compression Ratio	19:1	نسبت تراکم
Combustion System	Indirect injection	سیستم احتراق
Aspiration	Natural aspiration	سیستم تنفس
Cooling System	Water cooled	سیستم فنک کاری
Rotation	Counterclockwise (Facing to the power output end)	چرخش
Engine power (kw)	30.1	قدرت موتور

ژنراتور

Manufacturer	China	تولید کننده
Type	STC-20	تیپ
Standby power at rated voltage, KVA	25	توان Standby در ولتاژ نامی
Power factor	0.8	ضریب قدرت
Phase	3	فاز
Frequency, Hz	50	فرکانس
Speed, Rpm	1500	سرعت
Voltage, V	400/230	ولتاژ
Current, A	36	جریان
Number of Poles	4	تعداد Pole
Protection class	IP 21	کلاس حفاظتی
Insulation Class	F	کلاس عایق بندی

مشخصات کامل موتور دیزل

Model		K4100D
Type		Four strokes ,Water Cooling, Inline ,Swirl combustion chamber
Cylinder No. — Bore x Stroke (mm)		4 —100x115
Total Displacement of Piston (L)		3.61
Pressure Ratio		19:1
Firing Order		1—3—4—2
Air Intake Mode		Naturally Aspirated
Rated Working Condition	15min Output/Speed (KW/r/min)	
	1h Output/Speed (KW/r/min)	33/1500
	12H Output/Speed (KW/r/min)	30.1/1500
Highest Idling Speed(r/min)		≤1575
Lowest Idling Stable Speed (r/min)		≤550
Max Torque/Speed (N.m/r/min)		
Rated Working Condition	Average Effective Pressure (Kpa)	650
	Fuel Consumption Rate (g/KW*h)	≤258.4
	Oil Consumption Rate (g/KW*h)	≤2.04
	Exhaust temperature (°C)	≤470
Crankshaft Rotating Direction		Counter clockwise (Facing to the power output end)
Cooling Mode		Forced Water Cooling
Lubricating Mode		Compound type with pressure and splash
Starting Mode		Electric starting
Net Mass (kg)		340

مشخصات ابعادی ژنراتور

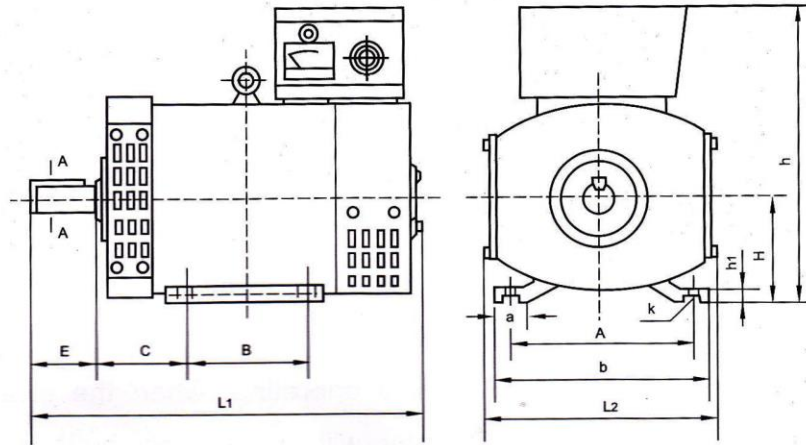
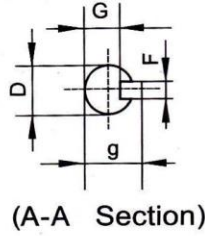


Fig.2 Overall and Mounting Dimensions

Frame NO	Output		Installing dimensions									External dimensions						
	KVA	KW	A	B	C	D	E	F	G	H	K	a	b	h ₁	h	L ₁	L ₂	g
STC-5-2	6.3	5	216	178	89	φ 32	80	10	27	132	12	34	250	18	400	480	270	34.8
STC-3	3.8	3	216	178	89	φ 32	80	10	27	132	12	34	250	18	400	480	270	34.8
STC-5	6.3	5	254	254	108	φ 38	80	10	33	160	15	50	310	25	455	580	325	40.8
STC-7.5	9.4	7.5	254	254	108	φ 38	80	10	33	160	15	50	310	25	455	580	325	40.8
STC-10	12.5	10	279	203	121	φ 42	110	12	37	180	15	60	339	25	495	610	365	44.8
STC-12	15	12	279	203	121	φ 42	110	12	37	180	15	60	339	25	495	610	365	44.8
STC-15	18.8	15	318	228	133	φ 48	110	14	42.5	200	19	60	378	30	540	660	400	51.5
STC-20	25	20	318	228	133	φ 48	110	14	42.5	200	19	60	378	30	540	660	400	51.5
STC-30	37.5	30	356	286	149	φ 60	140	18	53	225	19	65	421	32	610	770	452	64
STC-40	50	40	356	286	149	φ 60	140	18	53	225	19	65	421	32	610	770	452	64
STC-50	62.5	50	356	311	149	φ 60	140	18	53	225	19	65	421	32	610	810	452	64