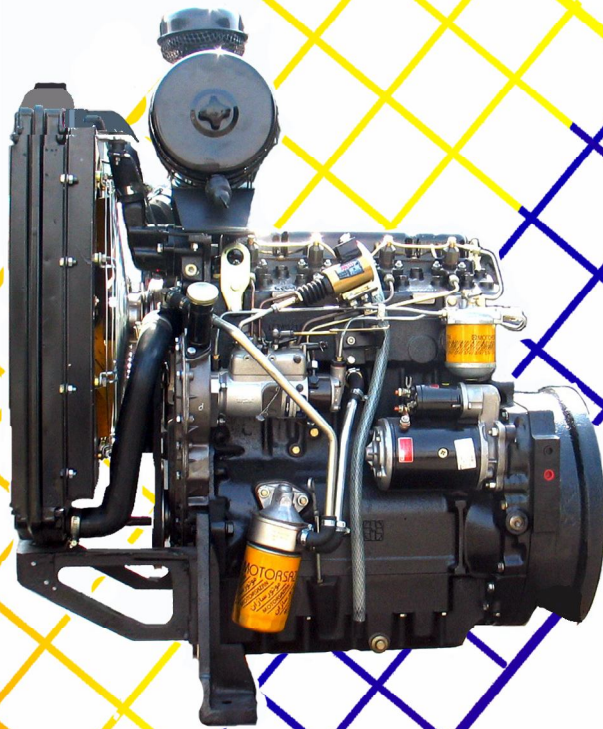




موتورسازان

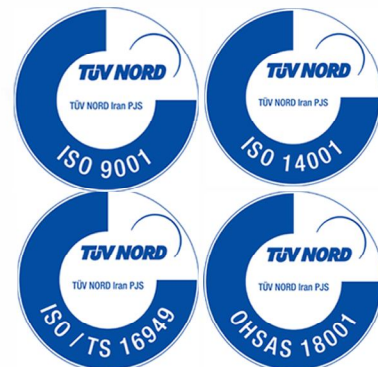
موتور ژنراتور

۴/۲۴۸G



پرفورمانس

دور موتور (دور بر دقیقه)	نوع عملکرد	توان خروجی ژنراتور (خالص) KVA	توان موتور	
			کیلووات	اسب بخار
۱۵۰۰	توان اسمی	۴۵	۴۰	۵۳/۶
	توان اضطراری	۴۹/۵	۴۴	۵۸/۹



Motorsazan company is certified by TUV NORD for conformity with ISO /TS/16949, ISO 9001, ISO18001, ISO 14001 standards

تمامی مقادیر توان براساس کار در شرایط ISO 3046 و با استفاده از اندازه پروانه های رایج و نسبت های محرک می باشد. تولرانس پرفورمانس اعلام شده توسط شرکت موتورسازان 5% ± می باشد.

توان های الکتریکی، با فرض ضریب توان 0.8 و بازده ژنراتور 90% در نظر گرفته شده است.

سوخت مورد نظر، گازوئیل بر اساس استاندارد ASTM D975 D2 یا BS2869 Part2 1998 class A2

تعاریف توان:

توان اسمی: توان قابل دسترس در بارهای متغیر بجای برق شبکه اصلی. اضافه بار ۱۰ درصد به مدت یک ساعت در هر ۱۲ ساعت مجاز می باشد.

توان اضطراری: توان قابل دسترس در بارهای متغیر در صورت قطع برق شبکه اصلی. اعمال بار بیش از حد مجاز نمی باشد.

مشخصات استاندارد:

مصرف سوخت (لیتر در ساعت)	
اندازه توان	۱۵۰۰ دور بر دقیقه
توان اضطراری	۱۱/۹
توان اسمی	۹/۵
۷۵٪ توان اسمی	۶/۶
۵۰٪ توان اسمی	۴/۳
۲۵٪ توان اسمی	۲/۳

فیلتر هوا:

مجهز به فیلتر هوای خشک دو مرحله ای

سیستم سوخت:

مجهز به پمپ انژکتور آسیایی

گاورنر مکانیکی

فیلتر آبگیر، فیلتر سوخت و لوله های سوخت

سیستم روغنکاری:

مجهز به کارتر چدنی

فیلتر روغن پیچی با جریان کامل روغن

سیستم خنک کاری:

مجهز به پمپ آب متحرک از طریق تسمه

پروانه ۱۷ اینچ

رادیاتور، لوله ها و ...

سیستم برقی:

شامل استارت موتور ۱۲ ولت و دینام ۵۵ آمپر

سوچ فشار روغن

سولونوئید (قطع کن) برق ۱۲ ولت

کمک استارت هوای سرد

فلاویول و محفظه فلاویول:

دارای محفظه فلاویول چدنی مطابق با استاندارد SAE3

فلاویول مطابق با استاندارد SAEJ620، اندازه ۱۰/۱۱^۱/_۴

نوع نصب:

پایه های جلویی موتور

تجهیزات اختیاری:

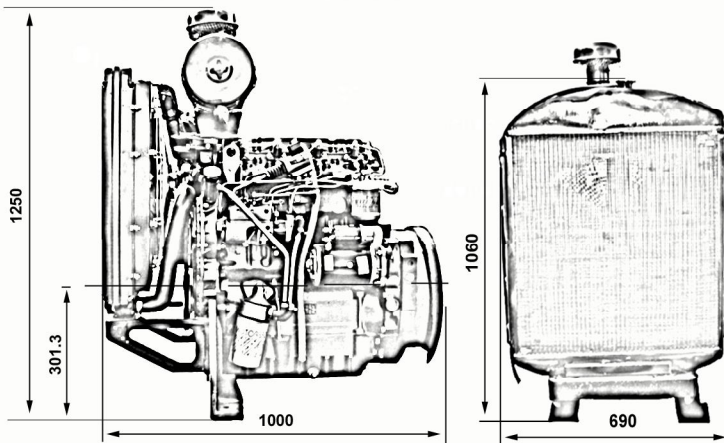
گیج دمای آب

شمع و گیج فشار روغن

سوچ استارت

فلاویول و کویلینگ مناسب برای ژنراتورهای جفت بلبرینگ

پایه عقبی موتور



تمامی اندازه ها به میلی متر می باشند.

- تصویر موتور ممکن است شامل بعضی از قطعات اختیاری باشد.
- حق تغییر مشخصات موتور بدون اطلاع قبلی برای موتورسازان محفوظ می باشد.

ویژگیها و مزیت‌های سری ۴،۲۴۸

موتورهای سری ۴،۲۳۶ دارای ویژگیها و مزایایی می باشند که در زیر آمده است.

ویژگیها:

- تمامی روزه های ورودی موجود در سریلندر بطور کامل ماشینکاری شده اند.
- امکان جذب قدرت فرعی از طریق چرخنده های تایمینگ
- میل لنگ فولادی فورج
- پیستونهایی که انبساط آنها تحت کنترل می باشد (فقط ۴،۲۴۸ و T۴،۲۳۶, U۴،۲۳۶)
- جریان تحت کنترل مایع خنک کاری
- پوشهای سیلندر از نوع خشک و چدنی با استحکام بالا
- امتداد بدنه سیلندر تا زیرمیل لنگ
- برخی از ویژگیهای اضافی که در بعضی از مدلها موجود است:
- بالانسر هارمونیک نوع لانچستر (LANCHESTER)
- روغن سردکن یکپارچه (استاندارد در موتورهای توربوشارژدار)

مزیتها:

با ویژگیهای فوق، موتورهای سری ۴،۲۳۶ مزیت‌های ذیل را دارا می باشند.

- ✓ راحتی نصب
- ✓ ارتعاش کم
- ✓ مصرف سوخت کم
- ✓ تولید دود کم
- ✓ نویز کم
- ✓ بالابودن قدرت نسبت به وزن
- ✓ کنترل دقیق دمای موتور

فواید:

- کاربرد زیاد
- عملکرد بالا
- هزینه کم
- فراهم بودن قطعات و سرویس

محدوده حجم و قدرت موتور

موتورهای سری ۴،۲۳۶ از خانواده موتورهای ۴ سیلندر خطی با ظرفیت حجمی ۳۸۶ لیتر (23.6 in^3) و یا ۴،۰۷ لیتر (24.8 in^3) می باشد. اندازه خروجی قدرت ۳۷.۵ kW تا ۷۶ kW (۴۷.۵ bhp تا ۱۰۲ bhp) درسرعت‌های ۱۵۰۰ تا ۲۸۰۰ دوربردقیقه می باشد. این موتورها برای انواع کاربردهای صنعتی ، کشاورزی و خودروئی مناسب می باشند.

کاربرد	نوع بدنه سیلندر	نوع تنفس	نوع موتور
خودروئی	استاندارد	طبیعی	۴،۲۳۶U
صنعتی و کشاورزی عمومی	استاندارد	طبیعی	۴،۲۳۶
	استاندارد	توربوشارژدار	T۴،۲۳۶
	مقاوم (STRESSED)	طبیعی	۴،۲۴۸S

موتورهای ۴،۲۴۸ و ۴،۲۴۸S

آپشن ها (Options):

- بالانسر هارمونیک نوع لانچستر
- دارای امکانات جذب قدرت فرعی با ظرفیت بالا
- انواع کارترها، منیفلد های دود و هوا
- موقعیت های مختلف برای نصب پروانه و پمپ آب
- فلاپول ها و محفظه ها
- تعداد زیادی از تجهیزات فرعی

ویژگیها و مزایا

این دو موتور در مصارف صنعتی و کشاورزی سنگین کاربرد دارند و دارای میل لنگ TUFFTRIDAD، پیستونهای انبساطی کنترل شده با شیار رینگ بالایی زره دار و سه رینگ پیستون می باشند. این ویژگیها باعث افزایش عمر موتور در شرایط نامناسب کاری می شود (بعلت کاهش سایش داخلی).

موتور مدل ۴،۲۴۸S دارای یک بدنه مقاوم (STRESSED) وظیفه-سنگین می باشد که برای تراکتورهای کشاورزی بدون شاسی وسایر کاربردهایی که دارای طرح مشابه می باشند، مناسب است.

اطلاعات فنی

قطر سیلندر	۱۰۱ میلی متر (in ۳.۹۷۵)
کورس پیستون	۱۲۷ میلیمتر (in ۵)
حجم سیلندر	۴/۰۷ لیتر (in ^۳ ۲۴۸)
تعداد سیلندر	۴
ترتیب سیلندر	عمودی-خطی
سیکل	۴ زمانه
نسبت تراکم	۱۶:۱
سیستم احتراق	پاشش مستقیم
ترتیب احتراق	۲-۴-۳-۱
جهت چرخش	از دید جلو درجهت چرخش عقربه های ساعت
استاندارد پیچها	اینچی
وزن موتور خشک ^۱	صنعتی: ۲۴۷ کیلوگرم (۵۴۵ پوند)
	تراکتور: ۳۱۴ کیلوگرم (۶۹۲ پوند)

(۱) وزن تقریبی موتور بدون در نظر گرفتن تجهیزات جانبی

مشخصات کلی

قطعات اصلی موتور

سرسیلندر و سوپاپها:

جنس سرسیلندر از چدن با استحکام بالا بوده و بوسیله دو پیچ دوسر و پیچهای دیگر به بدنه سیلندر بسته می شود. درموتورهای T4.236 فقط از پیچهای معمولی استفاده می شود.

زاویه های نشیمنگاه سوپاپ هوا درموتورهای 4.236 و T4.236 متفاوت می باشد. استفاده از اینسرت های نشیمنگاه سوپاپ دود درموتورهای T4.236 و 4.248 مجاز میباشد.

بوش راهنمای سوپاپها بصورت یکپارچه با سرسیلندر می باشند. هر سیلندر دارای دو سوپاپ در بالای محفظه احتراق می باشد. دنده اسبک در بالای سرسیلندر نصب شده و دارای کاور فولادی پرس شده می باشد. هر سوپاپ بسته به دور قدرت گیری موتور، دارای یک یا دو فنر می باشد که بوسیله یک کپ فولادی سختکاری شده و خارهای دوتکه درمحل خود نگه داشته می شود. نشیمنگاههای فولادی و سخت کاری شده فنر سوپاپ، داخل یک شیار ماشینکاری شده، واقع در بالای سرسیلندر نصب می شوند. نوع کاسه نمدهای میل سوپاپ بستگی به مشخصات موتور دارد.

بدنه سیلندر و محفظه میل لنگ:

بدنه سیلندر و محفظه میل لنگ بصورت یکپارچه از چدن ساخته می شوند. بمنظور استحکام بیشتر، کناره های بدنه سیلندر تا زیر محور مرکزی میل لنگ امتداد دارد. نوع بدنه سیلندر به نوع موتور و کاربرد آن بستگی دارد. بوشهای سیلندر از نوع خشک و قابل تعویض می باشند و از چدن با استحکام بالا ساخته شده اند. این بوشها قابل تعویض هستند و بسته به مشخصات موتور بصورت فلنج دار و یا بدون فلنج می باشند. کانال آب درطول سیلندرها به طرف پائین امتداد دارد و یک فضای آبی بین تمامی سوراخهای سیلندر در نظر گرفته شده است.

مجموعه اسبک :

سوپاپها بوسیله میل تایپت هائی که تحت عملیات کشش سرد و با دو انتهای سختکاری شده القائی تولید شده اند و تایپت هائی با انتهای تخت بزرگ که در بدنه سیلندر نصب شده و همچنین اهرمهای اسبکی که به روش فورج تولید شده، عمل می کنند. اسبکها و دنده سوپاپ با استفاده از جریان کم روغنی که از یاتاقان شماره ۲ میل بادامک و از طریق سوراخی واقع در در بدنه و سرسیلندر به داخل شفت اسبک فولادی توخالی و سختکاری شده راه می یابد، روغنکاری می شوند. شفت اسبک بوسیله چهار پایه محافظت می شود، تنظیم لقی سوپاپ ها بوسیله پیچهای تنظیم سرساجمه ای سختکاری شده و مهره های ضامن واقع در انتهای میل تایپت اهرم اسبک صورت می گیرد.

پیستون ها و گژن پین ها:

پیستونها از جنس آلیاژ آلومینیوم سیلیکون هستند و درموتورهای توربوشارژدار دارای سه رینگ می باشند و درشیار رینگ بالایی از اینسرت با جنس فلز سخت استفاده می شود. برخی از موتورهای تنفس طبیعی نیز پیستونها دارای سه رینگ بوده ولی اغلب آنها پنج رینگی می باشند که سه رینگ، رینگ کمپرسی و دوتای دیگر رینگ روغن می باشند، بطوریکه اولی در بالای گژن پین و دومی در پایین آن قرار گرفته است. گژن پین های توخالی، کاملاً شناور بوده و بوسیله خارهای فنری در موقعیت محوری نگه داشته می شوند. درموتورهای توربوشارژدار، پیستونها از طریق جت هائی که در دیواره بدنه سیلندر نصب شده اند بوسیله روغن، خنک کاری می شوند.

شاتونها:

شاتونها از قطعات فورج آلیاژ فولاد مولیبدن دارای مقطع H ، ماشینکاری می شوند و پوشهای انتهای بزرگ شاتون بصورت آماده بوده و دارای دیواره نازک و قابل تعویض می باشد. در موتورهای T₄، ۲۳۶، پوشها دارای مغزی فولادی با روکش برنز-سرب بوده و درموتورهای تنفس طبیعی با روکش آلومینیوم-قلع می باشد. پوشهای سمت گژن پین که در داخل شاتون قرار گرفته اند فولادی بوده و دارای روکشی از برنز-سرب میباشد. سطح کپ شاتون و شاتون در محل اتصال بصورت دندانه دار با زاویه قائمه نسبت به محور دسته شاتون ماشینکاری شده که سبب نگهداشتن کپ در موقعیت خود می شود و بوسیله پیچهای فولادی با استحکام کششی بالا به شاتون بسته می شود.

میل لنگ:

میل لنگ از قطعات فورج فولاد مولیبدن - کروم ماشین کاری می شود و دارای پنج یاتاقان می باشد. فلنج بزرگی بمنظور نگهداری فلایول در عقب میل لنگ طراحی شده است. روش سختکاری یاتاقانها و استفاده از وزنه های بالانس بستگی به مشخصات موتور و کاربرد آن دارد. لقی انتهایی و محوری بوسیله واشرهای فشاری دوتکه ۳۶۰ درجه که در یاتاقان اصلی مرکزی جای گرفته است، حذف می شود. جنس هر دوکاسه نمد از VITON بوده و دارای مغزی فلزی و فنر حلقوی فولادی ضد زنگ می باشند. کاسه نمد جلویی در محفظه دنده نصب شده و کاسه نمد عقبی در یک محفظه آلومینیومی ریخته گری تحت فشار، قرار گرفته است.

یاتاقانهای اصلی :

پنج یاتاقان اصلی از نوع نازک و قابل تعویض می باشند. مغزی یاتاقانها فولادی و روکش آنها از آلومینیوم-قلع می باشد. جنس کپ یاتاقانها در موتورهای تنفس طبیعی از چدن و در موتورهای توربوشارژدار، بمنظور استحکام بیشتر از چدن گرافیت کرومی می باشد. هر کپ بوسیله دو پیچ فولادی با استحکام کششی بالا به بدنه سیلندر بسته می شود.

محرکه تایمینگ:

میل بادامک، پمپ انژکتور، پمپ روغن/ بالانس و محرکه های کمکی حرکت خود را از انتهای جلوئی میل لنگ و از طریق ردیفی از چرخنده های ماریپچی می گیرند.

جنس دنده ها بسته به کاربرد و دور قدرت گیری می تواند از چدن و یا فولاد باشد و این دنده ها در داخل محفظه دنده چدنی یا آلومینیومی قرار می گیرند.

میل بادامک:

میل بادامک از جنس چدن با استحکام بالا می باشد و بادامکهای سختکاری شده روی میل بادامک توسط سه یاتاقان که تحت فشار روغنکاری می شوند، محافظت می شود. میل بادامک در سمت راست بدنه سیلندر نصب می شود و بادامکها و تایپت ها بصورت پاششی روغنکاری می شوند.

سیستم های موتور

سیستم سوخت رسانی:

پمپ انژکتور نوع روتاری بوسیله دنده ای واقع در جلوی موتور به حرکت در می آید و با استفاده از فلنجی به محفظه دنده درسمت چپ موتور وصل می شود. بقیه سیستم سوخت رسانی از فیلتر سوخت که در انتهای چپ بدنه سیلندر نصب شده، پمپ سه گوش دیافراگمی که درسمت راست موتور نصب شده و از طریق میل بادامک به حرکت در می آید و لوله های سوخت تشکیل شده است.

سیستم احتراق:

سوخت از طریق یک نازل انژکتور چهارسوراخی به محفظه بالای سر پیستون پاشیده می شود.

سیستم روغنکاری (بدون بالانسر):

پمپ روغن از نوع دوار حرکت خود را از یک چرخنده از جلوی موتور می گیرد و یک صافی روغن در لوله مکش نصب می شود. موتورهای تنفس طبیعی دارای پمپ روغن نوع rotor $\frac{3}{4}$ و در موتورهای توربو شارژدار از نوع $\frac{6}{7}$ می باشد. روغن رسانی از طریق محفظه شیر فشار شکن و فیلتر روغن نوع CANISTER به مسیر اصلی که در طول بدنه سیلندر قرار دارد، صورت می گیرد. فیلتر روغن را میتوان بصورت عمودی رو به بالا یا پایین نصب نمود که در کاربردهای خودروئی درسمت چپ یا راست بدنه سیلندر و در کاربردهای کشاورزی فقط درسمت چپ بدنه سیلندر نصب می شود. همچنین فیلتر روغن را می توان در هر نوع کاربرد، بصورت افقی در عقب سمت چپ بدنه سیلندر نصب نمود. یک شمع روغن نیز در سمت چپ بدنه سیلندر نصب می شود. درب روغن- ریز، در جلو یا عقب کاور سرسیلندر یا در سمت چپ محفظه دنده و یا درسمت راست بدنه سیلندر نصب می شود. نصب روغن سرد کن درموتورهای توربوشارژدار الزامی و در موتورهای تنفس طبیعی اختیاری می باشد.

سیستم خنک کاری :

پمپ آب نوع گریز از مرکز که توسط تسمه به حرکت در می آید، مایع خنک کننده را به بدنه و سرسیلندر پمپاژ می کند. این پمپ را می توان در دو ارتفاع جداگانه، بالای محور مرکزی موتور نصب نمود. خروجی آب به محفظه ترموستات، واقع در جلوی موتور وصل می شود. یک سیستم جنبی (By-Pass) درموتورهای توربوشارژ بکار می رود که بسته به نوع موتور میتوان درموتور تنفس طبیعی نیز استفاده کرد.

سیستم تهویه بخارات محفظه میل لنگ:

بمنظور تهویه بخارات روغن در محفظه میل لنگ از یک لوله P.V.C باز که در سمت چپ موتور از کاور سرسیلندر به سمت پایین امتداد یافته است استفاده می شود. یک صفحه شبه-محافظ (Baffle Plate) واقع در کاور سرسیلندر آزاد شدن بخارات روغن را کنترل می کند..

واحد بالانسر:

ماشین های که بصورت صلب نصب می شوند مانند تراکتورهای بدون شاسی، مجهز به واحد بالانسر هستند. واحد بالانسر درکارترو روغن و به منظور تأثیر بیشتر در مرکز آن نصب می شود. بالانسر از طریق چرخنده های تایمینگ واقع در جلو موتور حرکت می کند. یاتاقانهای بوشی ژورنالهای وزنه بالانسر به روش تحت فشار روغنکاری می شوند. یاتاقانهای غلطکی شفت محرک پمپ و چرخنده های هرزگرد از طریق پاشش روغنکاری می شوند. پمپ روغن ، بالانسر و محفظه شیر فشار شکن بصورت یکپارچه هستند.